

МИНИСТЕРСТВО ЭНЕРГЕТИКИ И ЭЛЕКТРИФИКАЦИИ С С С Р

Главное производственно-техническое управление  
по строительству

Всесоюзный институт по проектированию организации  
энергетического строительства

"ОРГЭНЕРГОСТРОЙ"

Технологические карты по сооружению ВЛ 35-110 кВ

ТИПОВЫЕ ТЕХНОЛОГИЧЕСКИЕ КАРТЫ

(Сборник)

К-III-24

УСТАНОВКА ПРОМЕЖУТОЧНЫХ МЕТАЛЛИЧЕСКИХ СЛОЕВ  
ТИПОВ П110-5, П110-6, ПС110-5, ПС110-6,  
ПС110-13 и П35-2

Москва

1975

**МИНИСТЕРСТВО ЭНЕРГЕТИКИ И ЭЛЕКТРИФИКАЦИИ С С С Р**

**Главное производственно-техническое управление  
по строительству**

**Всесоюзный институт по проектированию организации  
энергетического строительства  
"ОРГЭНЕРГОСТРОЙ"**

**Технологические карты по сооружению ВЛ 35-110 кВ**

**ТИПОВЫЕ ТЕХНОЛОГИЧЕСКИЕ КАРТЫ**

**(Сборник)**

**К-III-24**

**УСТАНОВКА ПРОМЕЖУТОЧНЫХ МЕТАЛЛИЧЕСКИХ ОПОР  
ТИПОВ Ш10-5, Ш10-6, ПС110-5, ПС110-6,  
ПС110-13 и П35-2**

**Москва**

**1975**

**Типовые технологические карты К-Н-24 разработаны  
отделом организации и механизации строительства линий электро-  
передачи (ЭМ-20) института "ОРГЭНЕРГОСТРОЙ".**

**СОСТАВИТЕЛИ : Б.М. РАВИН , Г.Н. ПОКРОВСКИЙ ,  
В.М. ДУБРОВИН, П.И. БЕРМАН ,  
Г.А. КОРСАКОВ.**

**Типовыми технологическими картами сборника К-Н-24  
предусмотрен подьем и установка промежуточных сво-  
бодостоящих металлических болтовых опор методом  
поворота с помощью крана ТК-53 и трактора Т-100М .**

**Технологические карты составлены согласно методическим  
указаниям по разработке типовых технологических карт  
в строительстве, утвержденным Госстроем СССР 2 июля  
1964 г., и служат руководством при сооружении линий  
электропередачи 35-110 кВ на унифицированных опорах.**

ОМ-199860

Л-29589 Подписано к печати 23/IX 1975 г. Тираж 500 экз.  
Москва, Оргэнергострой. Ротапринт. Заказ 594 3 уч.-изд.л.  
Цена 32 коп.

1. Сборник К-Ш-24 состоит из шести технологических карт : К-Ш-24-1, К-Ш-24-2, К-Ш-24-3, К-Ш-24-4, К-Ш-24-5 и К-Ш-24-6 на установку на фундаменты промежуточных свободностоящих металлических болтовых опор ВЛ 35-110 кВ типов : П110-5, П110-6, ПС110-5, ПС110-6, ПС110-13 и П85-2, разработанных Северо-Западным отделением Энергосетьпроект ( см. чертежи № 3078тн-115 ; 3078тн-116 ; 3079тн-т4-3 ; 3079тн-т4-6 ; 3079тн-т5-9 и 3078тн-102 ).

Карты служат руководством при сооружении линий электропередачи на указанных опорах, а также в качестве пособия при составлении проектов производства работ.

Общие виды опор и их позначения приведены в соответствующих картах.

2. При привязке типовых карт к конкретному объекту следует уточнить отдельные технологические операции, калькуляцию трудовых затрат и нормы расхода эксплуатационных материалов.

3. Типовые технологические карты предусматривают установку промежуточных свободностоящих металлических опор на готовые фундаменты при поточном строительстве линий электропередачи специализированными подразделениями механизированных колонн.

4. До начала установки каждой опоры должны быть выполнены следующие работы, которые в картах не учтены :

- а) закончено сооружение фундаментов ;
- б) закончена сборка опоры с закреплением ее на фундаменте монтажными шарнирами ( см. типовую технологическую карту на сборку опоры данного типа );

в) весь такелаж для под<sup>ъ</sup>ема опор должен быть заранее подготовлен и, в необходимых случаях испытан согласно правилам техники безопасности .

5. Установку опор необходимо производить с соблюдением правил техники безопасности.

Особое внимание должно быть обращено на то, что бы во время под<sup>ъ</sup>ема опоры рабочие, участвующие в под<sup>ъ</sup>еме, были выведены в безопасную зону.

6. В зимнее время монтажная площадка должна быть очищена от снега.

7. На установленную<sup>ю</sup> опору должен заполняться журнал утвержденной формы.



ОРГАНИЗАЦИЯ И ТЕХНОЛОГИЯ УСТАНОВКИ ОПОР

1. Каждая опора устанавливается на фундаментах бригадой рабочих, снабженной приспособлениями, механизмами и талетами, перечисленным в каждой карте.

2. Перед началом установки опоры должны быть выполнены работы, предусмотренные в п.4 "Общей части".

3. Руководитель подвеса опоры обязан до начала работы проверить соответствие размеров по центрам железобетонных подножников ( фундаментов) с размерами опоры, а также проверить вертикальные отметки фундаментов.

В случае обнаружения отклонений, превышающих установленные допуски, подвес опоры разрешается производить только после устранения обнаруженных дефектов.

4. Установку опор на фундаментах, следует выполнять согласно схемам подвеса, приведенным в картах, в следующей последовательности :

а) укрепить железобетонные подножники временными деревянными распорками ( рис. I ). В зимнее время, при промерзании грунта на 25 см и глубже, распорки не ставятся.

Запрещается подвес опоры на фундаментах, не засыпанные полностью грунтом ;

б) установить тракторный кран и трактор ТК-53 согласно схемам, приведенным в картах ;

в) произвести застроповку тягового и тормозного тросов в местах, указанных на схемах ;

г) закрепить тяговый трос к лебедке трактора Л-8 ;

д) с помощью стропа ( поз. 7) поднять опору на высоту, указанную в соответствующих картах ;

- е) тяговым тросом удерживать опору на высоте, на которую поднял опору кран ;
- ж) крану ТК-53 освободиться от стропы и перейти на место, указанное в картах, и закрепить тормозной трос ;
- з) тяговому трактору и крану, стоящему на тормозе, довести опору до вертикального положения ;
- и) после подъема опору закрепить названным гаек на анкерные болты, при этом они ( гайки ) не должны доходить вплотную к поверхности бабмаков опоры. Затем опору можно выклонить тяговым полиспастом и снять монтажные шарниры ;
- к) выверить стойку опоры согласно нормам и допускам, указанным в каждой карте, и окончательно закрепить стойку на фундаменте с закерниванием гаек ;

Для выравнивания опоры допускается установка подкладок между пятой опоры и фундаментов.

Размеры подкладок должны быть не менее 150 x 150 мм.

Общая высота подкладок не должна превышать 40 мм.

После выверки подкладки привариваются к пяте опоры;

- л) демонтировать со стойки опоры такелак.

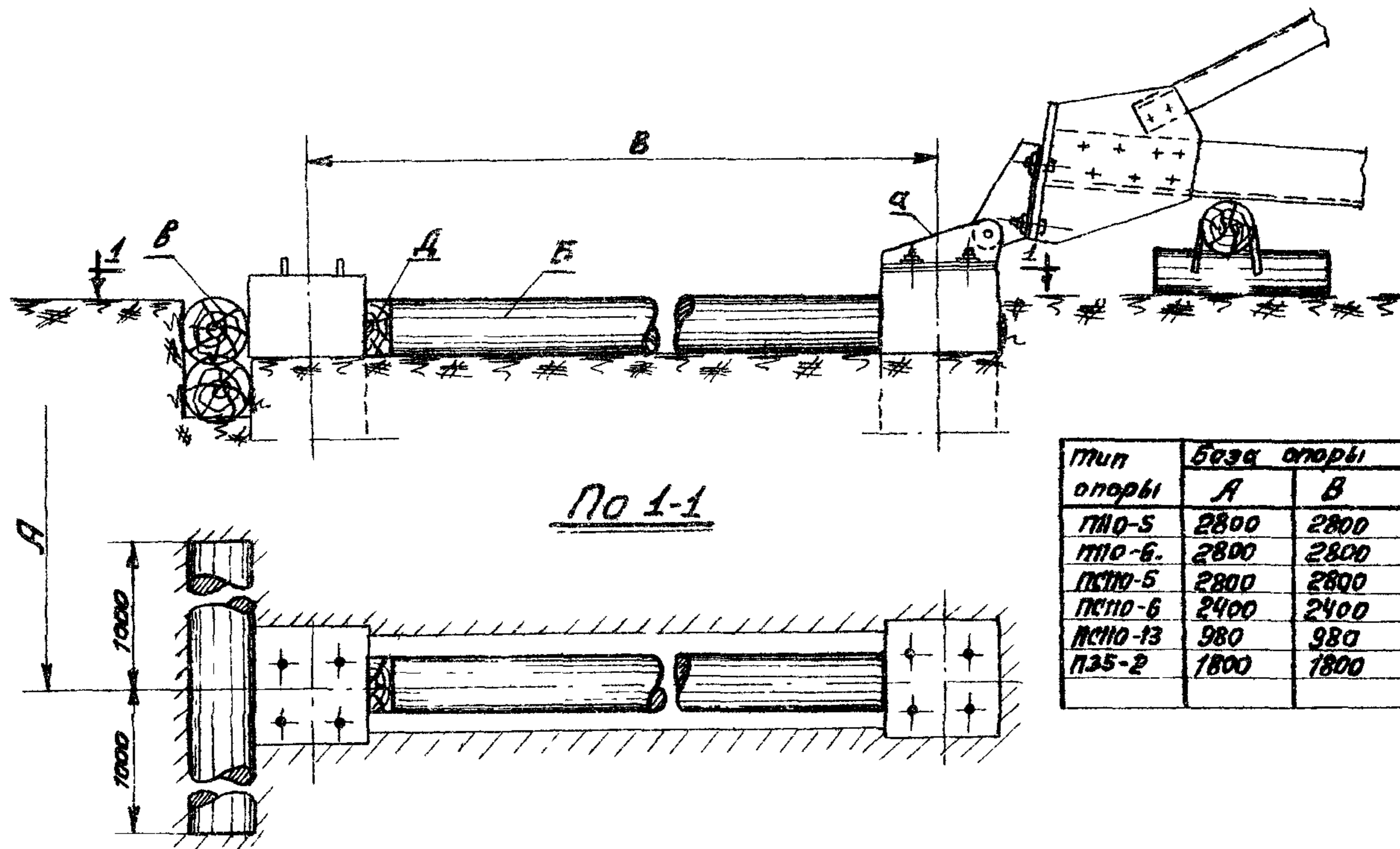


Рис. 1. Временное крепление железобетонных поднажников

А - Монтажный шарнир; Б - Расторки из бревен; В - Упор из бревна; Д - Клинья из бруса



ОРГАНИЗАЦИЯ И МЕТОДЫ ТРУДА РАБОЧИХ

I. Опоры на фундаменты устанавливает бригада рабочих  
в составе :

Профессия	Разряд	К-во чел.	Примечание
Электролинейщик ( бригадир )	V	1	
Электролинейщик	IV	1	
Электролинейщик	III	1	
Электролинейщик	II	2	
Машинист крана	VI	1	
Машинист трактора	V	1	
Всего		7 чел.	

2. Распределение обязанностей в бригаде :

а) бригадир проверяет прямолинейность опоры, наличие деталей для крепления проводов, расстояние между банниками опоры и расстояние между центрами анкерных болтов фундамента;

б) электролинейщик IV, III и два человека II разряда производят работы по сборке подвешиваемой схемы, укрепляют, если это требуется, распорками фундаменты ( подножников ) согласно рис. I ;

в) расстановку рабочих на момент подвеса бригадир определяет в зависимости от местных условий.

Со своего пункта бригадир должен видеть поднимаемую опору, механизмы и рабочих, участвующих в подвесе.

3. Продолжительность смены принята 8,2 часа .

ТЕХНИКА БЕЗОПАСНОСТИ ПРИ УСТАНОВКЕ ОПОР

При установке опор необходимо соблюдать правила техники безопасности, приведенные во " Временных инструктивных указаниях по технике безопасности при строительстве воздушных линий электропередачи "

Особо следует обратить внимание на следующие пункты :

- 6.36. В момент под<sup>ъ</sup>ема опоры находиться под опорой, между тяговым механизмом и опорой, под тяговыми и тормозными тросами, стрелой и расчалками запрещается.
- 6.48. Производить крепление растяжек, тормозного троса, блоков и других приспособлений в процессе под<sup>ъ</sup>ема опоры запрещается.

Влезать на опору в момент под<sup>ъ</sup>ема, а также на незакрепленную опору запрещается.

- 6.53. Влезать на закрепленную опору без предохранительного пояса, производить работы наверху опоры без закрепления пояса запрещается.
- 6.54. Демонтированные такелажные тросы и приспособления обраскивать с опоры запрещается.

Перед спуском такелажных тросов и приспособлений ( с помощью веревки и блока ) рабочий, находящийся на опоре, должен предупредить людей, находящихся внизу, о необходимости удаления в безопасную зону.

Лишь после ухода людей из опасной зоны рабочему, находящемуся на опоре, разрешается спускать такелаж и приспособления.

ТИПОВАЯ ТЕХНОЛОГИЧЕСКАЯ КАРТА	:	ВЛ 35-110 кВ
УСТАНОВКА ПРОМЕЖУТОЧНЫХ СВОБОДНО- СТОЯЩИХ МЕТАЛЛИЧЕСКИХ ОПОР ТИПА П110-5 НА ВЛ 110 кВ	:	К-Ш-24-1

ОБЛАСТЬ ПРИМЕНЕНИЯ

Технологическая карта К-Ш-24-1 служит руководством для установки на фундаменты промежуточных металлических болтовых опор типа П110-5 на линиях электропередачи 110 кВ.

Карта разработана по чертежам, приведенным на монтажной схеме опоры № 3078тн-115 СЭО Энергосетьпроект .

Настоящая карта распространяется на установку опор типов П110-1, П110-3 и П150-1 по схемам, приведенным в обзорном листе № 3078тн-11 СЭО Энергосетьпроект.

ТЕХНИКО-ЭКОНОМИЧЕСКИЕ ПОКАЗАТЕЛИ НА УСТАНОВКУ

ОДНОЙ ОПОРЫ.

		В летнее	В зимнее
		время	время
Трудоемкость,	чел.-дней	0,86	1,14
Время работы механизмов,	маш.-смен.	0,24	0,4
Численность бригады,	человек	7	7
Расход дизельного топлива,	кг.	21,0	35,0
Производительность бригады в смену,	опор	7,7	6,2
Продолжительность установки опоры,	смен.	0,13	0,16

УКАЗАНИЯ ПО ПРОИЗВОДСТВУ РАБОТ

Общие указания по организации технологии установки опор и методов труда рабочих, относящиеся ко всем картам, приведены на листах 4-9 настоящего сборника.

Установка опоры ПП10-5 производится согласно схеме, приведенной на рис. 3 (см. лист 14).

Временное крепление железобетонных подножников от сдвига показано на рис. 1 (см. лист 8).

Закрепление тягового и тормозного тросов показано на рис. 4 (см. лист 15).

Узел строповки опоры за крюк крана приведен на рис. 5 (см. лист 16).

Детали стропов даны на рис. 6 (см. лист 17).

Установленная на фундаменте опора должна удовлетворять допускам, приведенным на рис. 7.

Механизмы, приспособления, инструменты и материалы, необходимые для установки опор, приведены на листах 19-20.

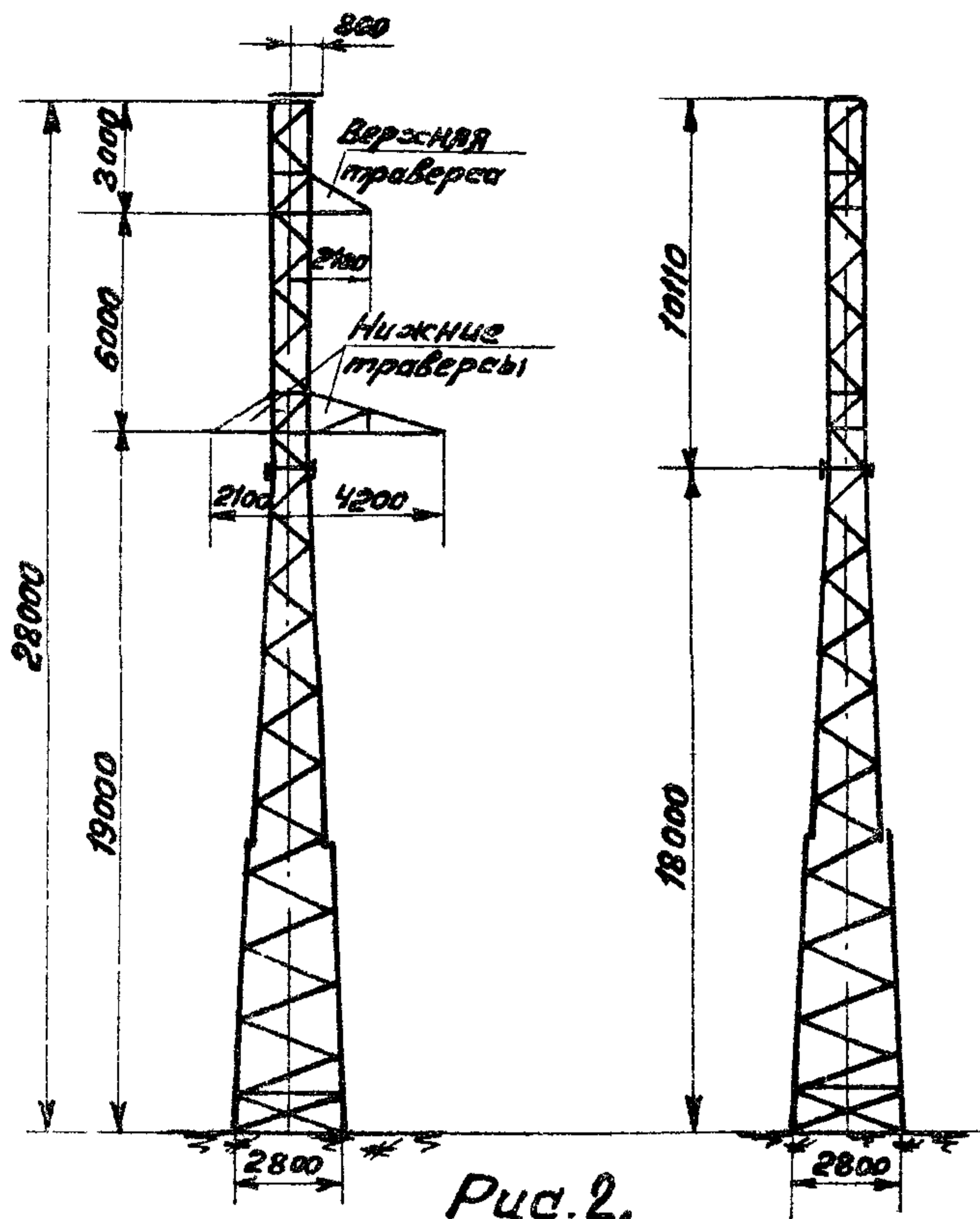


Рис. 2.

Трехническая характеристика опоры

Тип опоры		ПМО-5
Вес металла, кг		2421
К-во деталей, шт.	на опору	116
Метизы	К-во болтов, шт.	400
	Вес метизов, кг	125
Вес наплавленного металла, кг		4
Общий вес опоры без цинкового покрытия, кг		2550
Вес цинкового покрытия, кг		99
Общий вес опоры с цинковым покрытием		2649



Таблица усилий, тс

Услов. обозн.	Наименования усилий	Усилие, т
P	Вес опоры	2,673
Q	Усилие в тросовом тросе	3,8
M	Горизонтальная составляющая на шарниры	3,7
N	Усилие на шарниры	5,0
q	Усилие на крюк крана в начале подвеса	1,8
T	Усилие в тормозном тросе	0,41

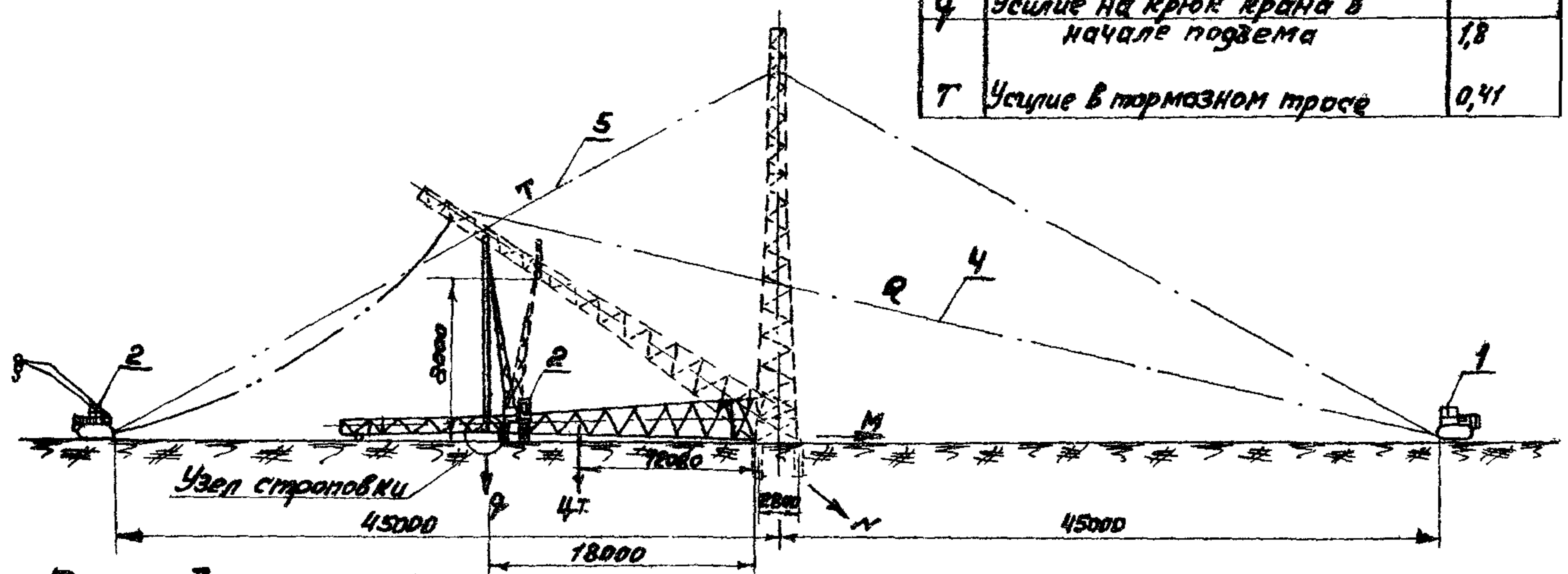
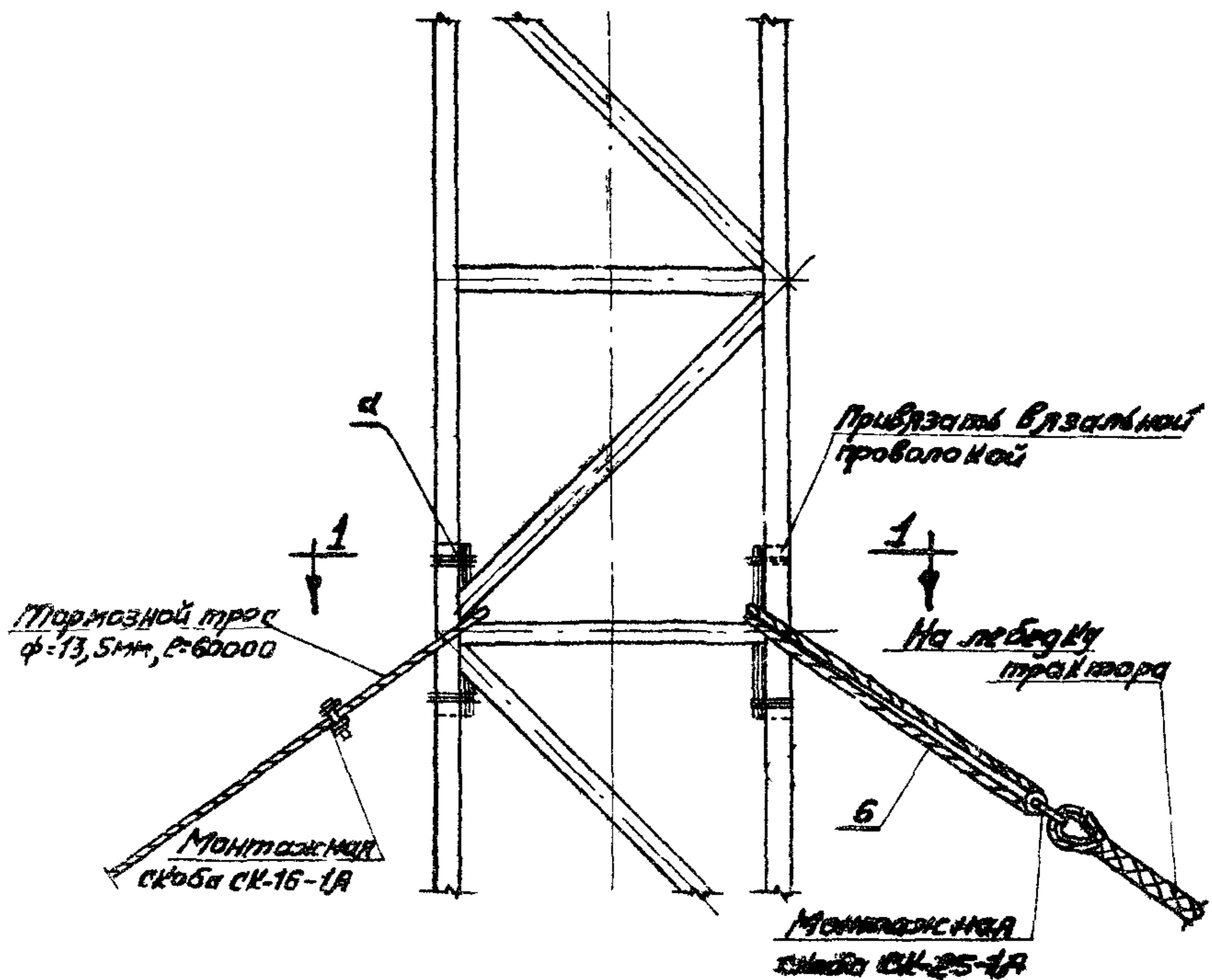


Рис 3. Схема подвеса опоры ПНО-5

# Схема строповки опоры



## Сечение 1-1

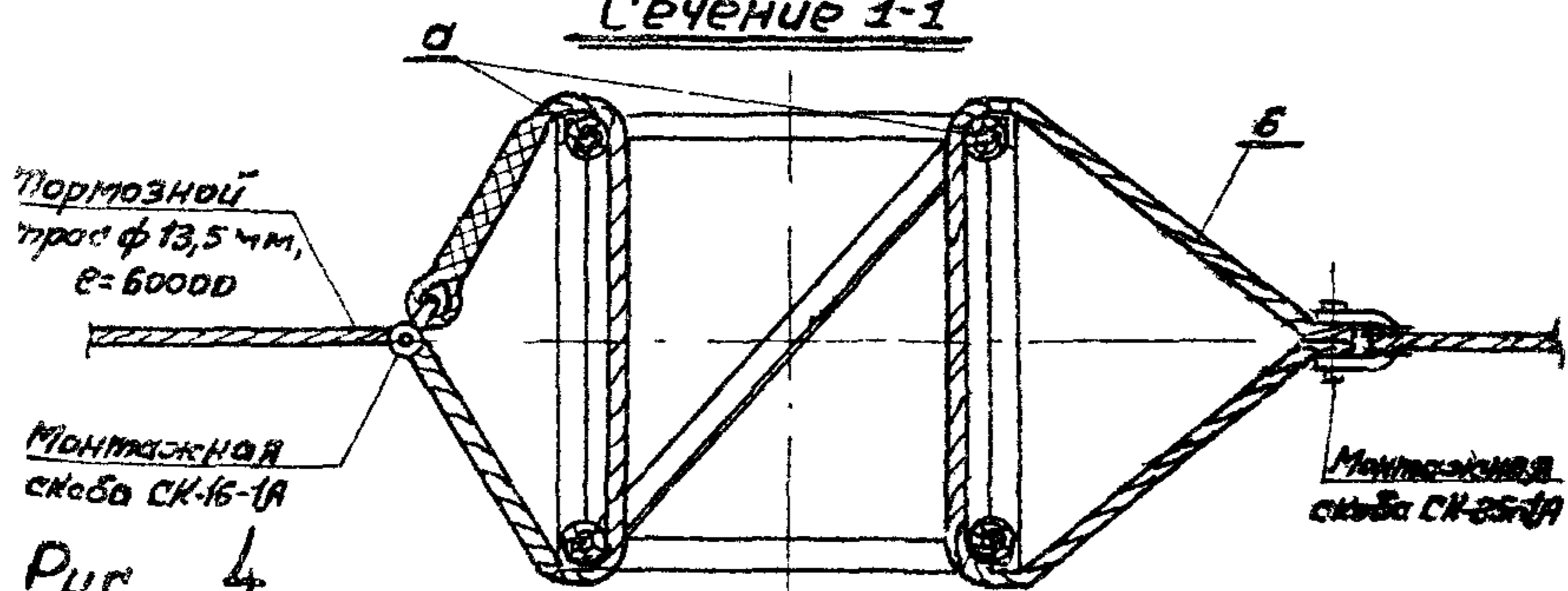
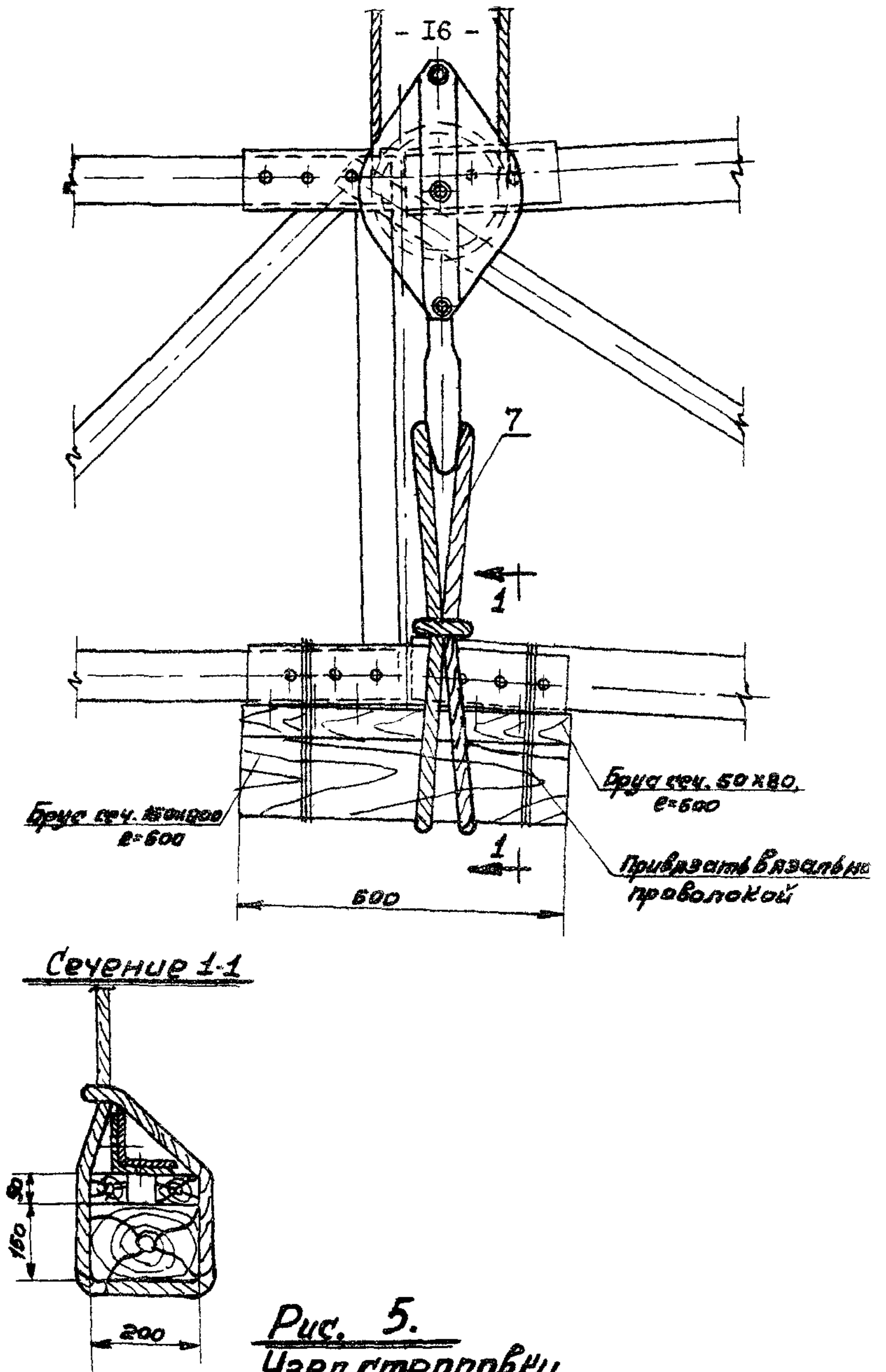


Рис. 4.

1-прокладки из круглого леса  $d=200\text{ мм}$ ,  $\rho=500\text{ мм}$  протесать две грани;  
6-строп универсальный из троса  $\phi=20\text{ мм}$ ,



**Рис. 5.**  
**Узел строповки**  
**7-строп универсальный**

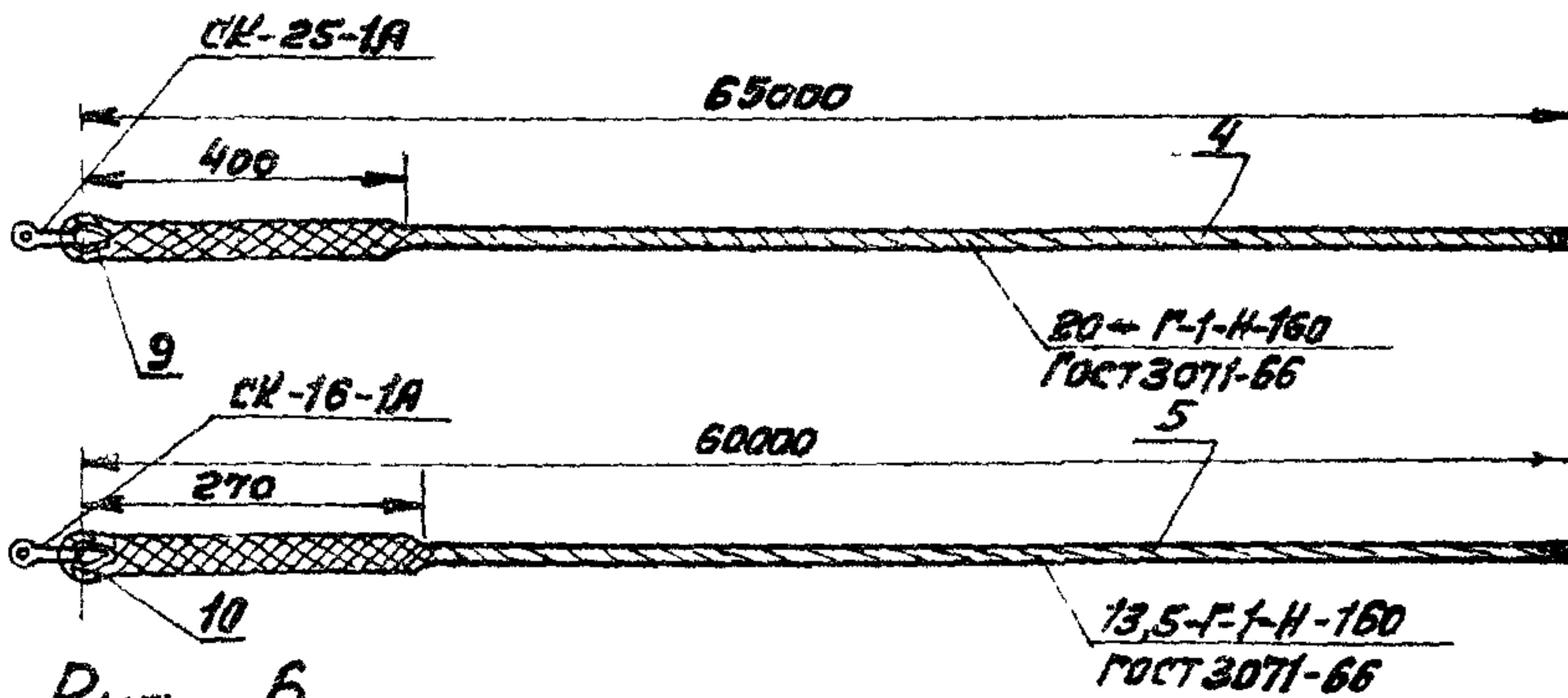
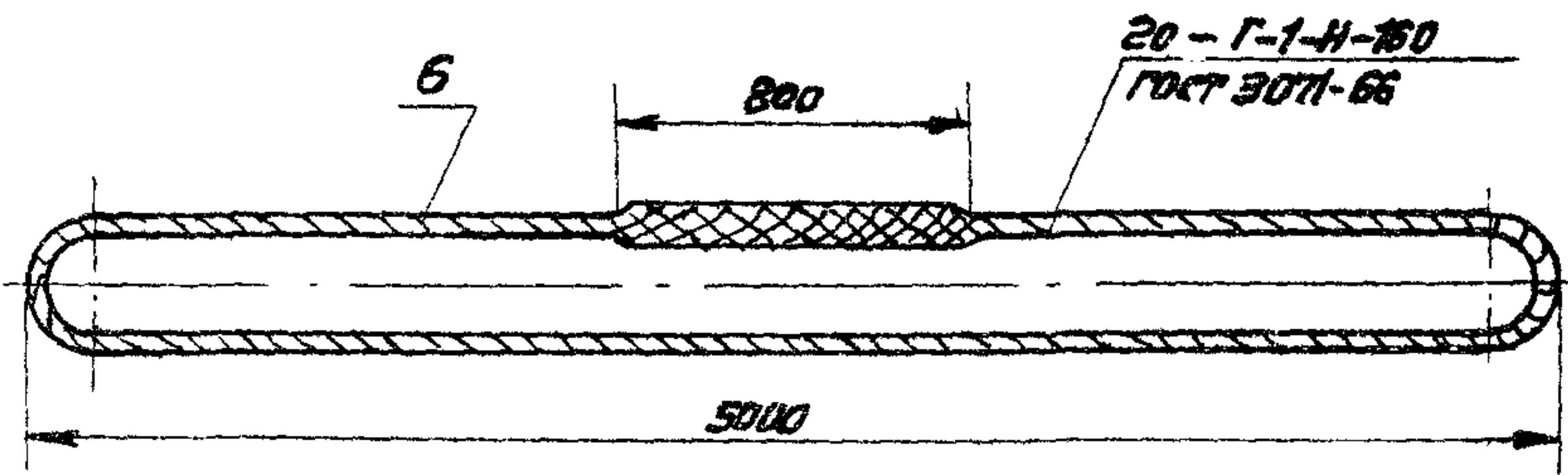
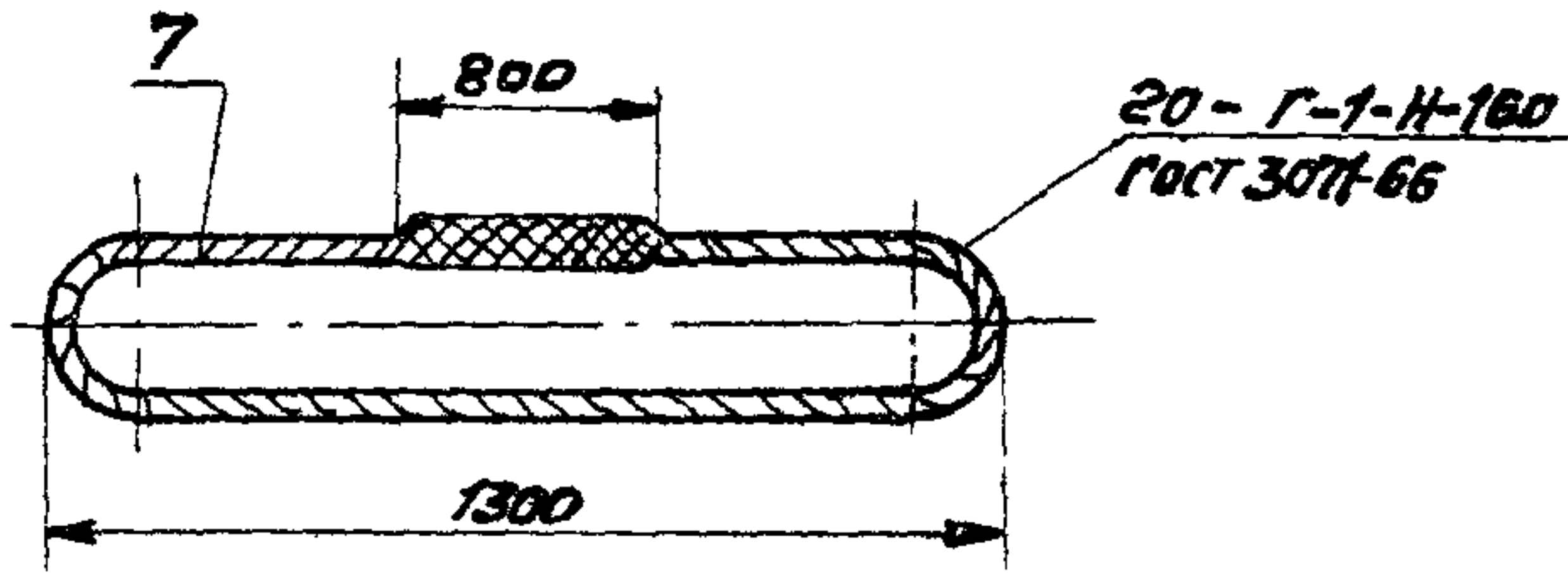


Рис. 6.

### Детали стропов

- 7 - строп из троса  $\phi=20$  мм; 6 - строп из троса  $\phi=20$  мм;  
4 - тягильный трос  $\phi=20$  мм;  
9 - крюк  $D=65$ ;  
5 - трос тормозной  $\phi=13,5$  мм;  
10 - крюк  $D=45$ .

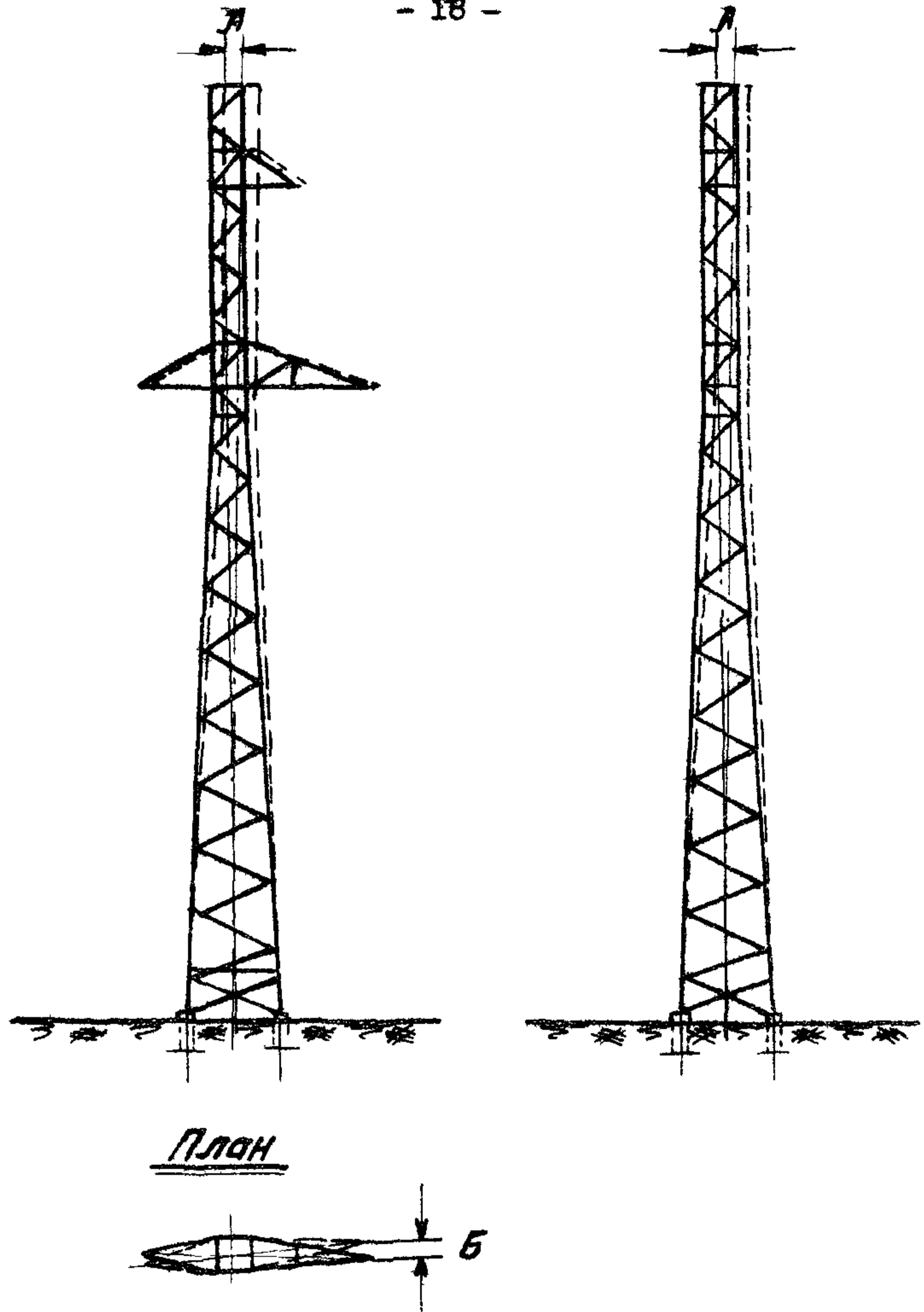


Рис. 7.  
Допускаемые отклонения при установке  
опор ПМО-5

А - отклонение опоры от вертикальной оси вдоль и поперек  
линии не более  $1:200$  высоты опоры;  
Б - смещение конца траверсы от линии, перпендикулярной к оси  
трассы, не более 100 мм.



МАТЕРИАЛЬНО-ТЕХНИЧЕСКИЕ РЕСУРСЫ

( для одной бригады )

И. М Е Х А Н И З М Ы

№ п/п	Наименование	Тип	Марка	К-во	Техническая характеристика
1.	Трактор с лебедкой Л-8	Гусеничн.	Т-100М	1	Мощность двигателя 100 л.с. Лебедка Q=8 т: на приводе от коробки отбора мощности трактора.
2.	Кран тракторный	Гусеничн.	ТК-53	1	Стреловой со вставной поворотный на тракторе Т-100М. Высота подъема 12,0 м, Q = 3,8 т.

II. ПРИСПОСОБЛЕНИЯ И ИНСТРУМЕНТЫ

№ п/п	Наименование	К-во	Примечание
4.	Трос стальной $\varnothing$ 20 ( тяговый трос), $\ell = 65$ м. шт.	1	ГОСТ 3071-66 20-Г-1-Н-160
5.	Трос стальной $\varnothing$ 13,5 для тормоза опоры, $\ell = 60$ м шт.	1	ГОСТ 3071-66 13,5-Г-1-Н-160
6.	Строп из стального троса $\varnothing$ 20 к тяговому тросу, $\ell = 12$ метр. шт.	1	ГОСТ 3071-66 20-Г-1-Н-160
7.	Универсальный строп из стального троса $\varnothing$ 20 мм, $\ell = 4,2$ метра шт.	1	ГОСТ 3071-66 20-Г-1-Н-160
9.	Коуш $D = 65$ для стального троса $\varnothing$ 20 мм шт.	1	ГОСТ 2224-43
10.	Коуш $D = 45$ для стального троса $\varnothing$ 13,5 мм шт.	1	ГОСТ 2224-43
11.	Скобы монтажные СК-25-1А шт.	2	ГОСТ 2724-67
12.	Скобы монтажные СК-16-1А шт.	1	ГОСТ 2724-67

Г :	2	:	3 :	4
<b>13. Ключи оборочные под болты:</b>				
М-36		шт.	2	
М-42		шт.	2	
<b>14. Домкраты реечные 5 т</b>		шт.	1	
<b>15. Ломи диаметром 28 мм</b>		шт.	2	
<b>16. Лопаты штыковые</b>		шт.	2	
<b>17. Пилы поперечные</b>		шт.	1	
<b>18. Т о п о р ы</b>		шт.	1	
<b>19. Кувалды 5-кг.</b>		шт.	1	
<b>20. Пояса монтажные с карабинами и цепями</b>		комплект	1	
<b>21. Зубило слесарное</b>		шт.	1	
<b>22. Рулетка стальная 20-м.</b>		шт.	1	
<b>23. О т в е с</b>		шт.	1	
<b>24. Теодолит с триногой</b>		комплект	1	
<b>25. Веревка хлопчатобумажная диаметров 20 мм</b>		м	50	
<b>26. Термос для воды с кружкой</b>		шт.	1	
<b>27. А п т о ч к а</b>		комплект	1	

**МАТЕРИАЛЫ ДЛЯ ВРЕМЕННОГО КРЕПЛЕНИЯ**

**ЖЕЛЕЗОБЕТОННЫХ ПОДНОЖНИКОВ**

<b>28. Лес круглый <math>\varnothing = 22</math> см, <math>l = 2,8</math> м</b>		шт.	2	
<b>29. Лес круглый <math>\varnothing = 22</math> см, <math>l = 2</math> м</b>		шт.	4	Общий об <sup>н</sup> ем 0,64 м <sup>3</sup>
<b>30. Брусья сеч. 20 x 20 см, <math>l = 0,8</math> м</b>		шт.	2	

### КАЛЬКУЛЯЦИЯ ТРУДОВЫХ ЗАТРАТ

Основание норм	Состав работы	Состав бригады		Един. изм.	Объем работ	Трудовые затраты		
		Профессия и разряд	к-во чел.			норма: на весь В зим. врем. на един. чел.-ч.	сб"ем; дней	них услоь. K=1,185
1	2	3	4	5	6	7	8	9
КНИР. Сборник § 23-3-13, выпуск 3, табл. 3, п. 4, а, б, применительно.	Установка промежуточной металлической болтовой опоры П110-5 свободно-стоящей (весом = 2673 кг) при помощи тракторного крана ТК-53 и трактора в равнинных условиях	Электрوليнейщик Ур. I						
		-"-	I Ур. I					
		-"-	II Р. I					
		-"-	II Р. 2					
		Машинист крана Ур. I						
		-"- трактора Ур. I						
					1 опора опора	5,1	0,62	0,74
					1 опора опора	2	0,24	0,29
					1000 м <sup>2</sup>	15	0,575	0,105
<b>Итого:</b>							<b>0,86</b>	<b>1,185</b>

Затрата времени, бригадо-дней:
 
 В летнее время  $0,86:7=0,13$   
 В зимнее время  $1,185:7=0,16$

- Примечания:**
1. Поправочный коэффициент на трудовые затраты в зимних условиях принят средний для 3-й температурной зоны.
  2. Предпринятельность рабочего для принята 8,2 часа.