

РОССИЙСКОЕ АКЦИОНЕРНОЕ ОБЩЕСТВО ЭНЕРГЕТИКИ  
И ЭЛЕКТРИФИКАЦИИ ЕЭС РОССИИ

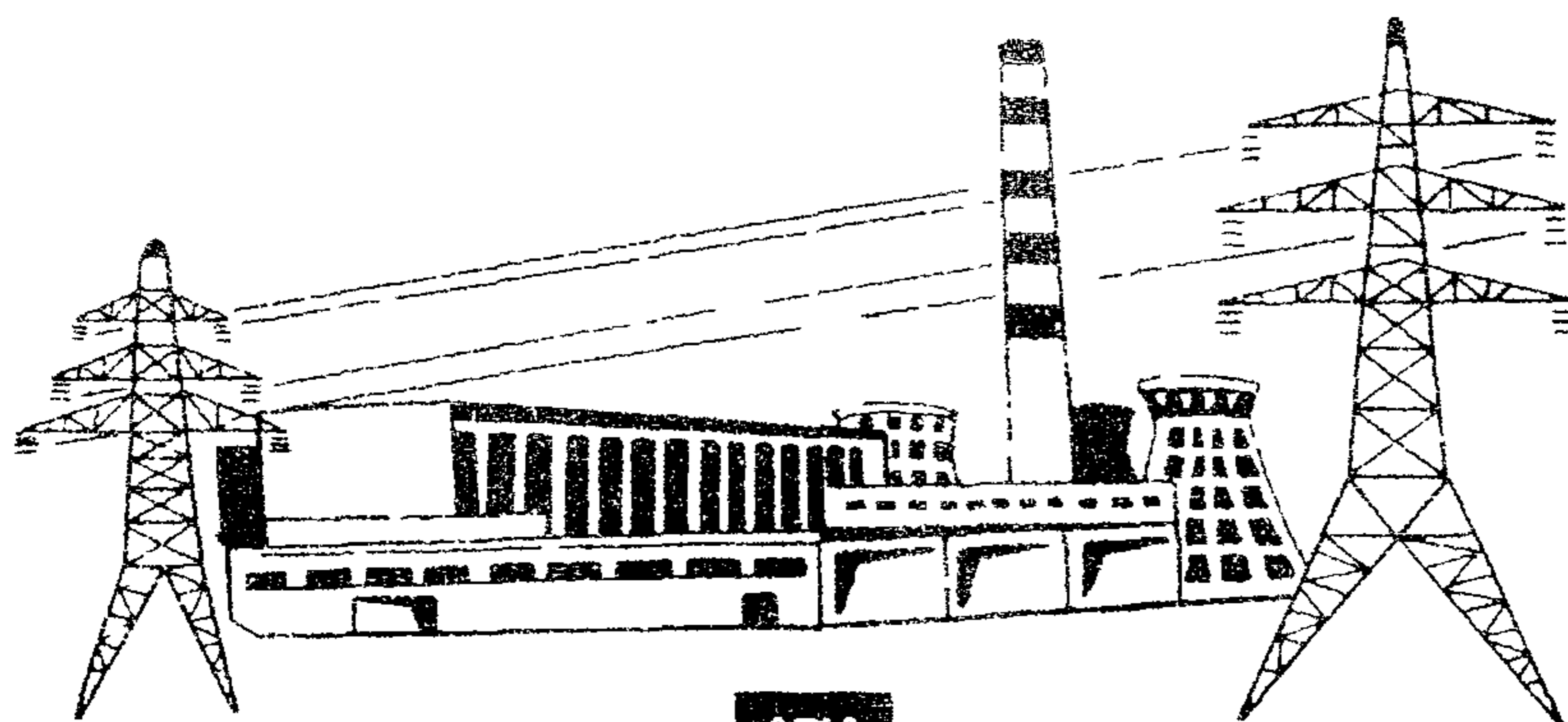
ДЕПАРТАМЕНТ СТРАТЕГИИ РАЗВИТИЯ И НАУЧНО-ТЕХНИЧЕСКОЙ ПОЛИТИКИ

---

**МЕТОДИКА  
ВЫПОЛНЕНИЯ ИЗМЕРЕНИИ ДАВЛЕНИЯ  
ОТРАБОТАВШЕГО ПАРА  
В КОНДЕНСАТОРАХ ПАРОВЫХ ТУРБИН**

**РД 153-34.1-11.304-98**

---



ОРГРЭС  
Москва 1999

РОССИЙСКОЕ АКЦИОНЕРНОЕ ОБЩЕСТВО ЭНЕРГЕТИКИ  
И ЭЛЕКТРИФИКАЦИИ "ЕЭС РОССИИ"

ДЕПАРТАМЕНТ СТРАТЕГИИ РАЗВИТИЯ И НАУЧНО-ТЕХНИЧЕСКОЙ ПОЛИТИКИ

---

**МЕТОДИКА  
ВЫПОЛНЕНИЯ ИЗМЕРЕНИЙ ДАВЛЕНИЯ  
ОТРАБОТАВШЕГО ПАРА  
В КОНДЕНСАТОРАХ ПАРОВЫХ ТУРБИН  
РД 153-34.1-11.304-98**

**Р а з р а б о т а н о** Открытым акционерным обществом "Фирма по наладке, совершенствованию технологии и эксплуатации электростанций и сетей ОРГРЭС"

**И с п о л н и т е л и** *Б.Г. ТИМИНСКИЙ, А.Г. АЖИКИН,  
В.И. ОСИПОВА, Л.В. СОЛОВЬЕВА*

**А т т е с т о в а н о** метрологической службой АО "Фирма по наладке совершенствованию технологии и эксплуатации электростанций и сетей ОРГРЭС" Свидетельство об аттестации МВИ от 25.12.98 г.

**У т в е р ж д е н о** Департаментом стратегии развития и научно-технической политики РАО "ЕЭС России" 30.11 98 г.

Первый заместитель начальника *А.П. БЕРСЕНЕВ*

УДК 621.311

МЕТОДИКА ВЫПОЛНЕНИЯ ИЗМЕРЕНИЙ  
ДАВЛЕНИЯ ОТРАБОТАВШЕГО ПАРА  
В КОНДЕНСАТОРАХ ПАРОВЫХ ТУРБИН

РД 153-34.1-11.304-98

*Вводится в действие  
с 01.12.99 г.*

Настоящая Методика разработана в соответствии с [1], [5] и [11].

Методика регламентирует порядок выполнения измерений давления отработавшего пара в конденсаторах паровых турбин (далее давления отработавшего пара) и устанавливает требования к методу и средствам измерений, подготовке, проведению измерений, обработке результатов и оценке погрешности измерений.

Выполнение требований Методики обеспечивает получение достоверных характеристик погрешности измерений давления отработавшего пара при принятой доверительной вероятности, равной 0,95, устанавливает формы их представления.

Измерительная информация по давлению отработавшего пара используется оператором — технологом при ведении технологического режима работы оборудования и персоналом планово-производственного отдела (ППО) при расчетах технико-экономических показателей (ТЭП) работы оборудования ТЭС.

Методика предназначена для персонала проектных, наладочных и эксплуатирующих оборудование предприятий электроэнергетической отрасли для использования при организации и выполнении измерений давления отработавшего пара в конденсаторах паровых турбин.

С выходом настоящей Методики утрачивает силу "Методика выполнения измерений давления отработавшего пара в конденсаторах паровых турбин: РД 34 11.304-90" (М.: СПО Союзтехэнерго, 1990).

## 1. СВЕДЕНИЯ ОБ ОБЪЕКТЕ КОНТРОЛЯ И НОРМЫ ПОГРЕШНОСТИ ИЗМЕРЕНИЙ

1.1. Настоящая Методика предназначена для использования при организации и выполнении измерений давления отработавшего пара с энергоблоками мощностью от 50 до 1200 МВт.

1.2. Номинальные параметры отработавшего пара: для конденсационных электростанций оптимальное давление в конденсаторе составляет 3,0-4,5 кПа (0,03-0,045 кгс/см<sup>2</sup>); для ТЭЦ с оборотной системой водоснабжения оптимальное давление составляет 10 – 12 кПа (0,1 – 0,12 кгс/см<sup>2</sup>).

В зависимости от начала отсчета давления отработавшего пара различают:

абсолютное давление пара в конденсаторе, когда давление отработавшего пара определяется относительно абсолютного нуля;

вакуумметрическое давление пара в конденсаторе, когда давление определяется относительно атмосферного давления.

1.3. Место и форма представления и использования информации определяются согласно [6].

Измерительные регистрирующие приборы устанавливаются на блочном щите управления (БЩУ), по месту устанавливаются показывающие приборы.

1.4. Нормы погрешности измерений для стационарного режима работы энергетического оборудования установлены в [7] и составляют: приведенная относительная погрешность для оперативного контроля и расчета технико-экономических показателей (ТЭП)  $\pm 1,0\%$ .

Для нестационарного режима работы нормы погрешности измерений не устанавливаются.

1.5. Настоящая Методика позволяет получить результат измерений давления отработавшего пара с погрешностью, удовлетворяющей указанной в п. 1.4 норме.

Алгоритм оценки погрешности измерений давления отработавшего пара и примеры приведены в приложении.

1.6. Если погрешность измерения давления отработавшего пара, определенная для конкретной системы измерений на электростанции, больше установленного значения, приведенного в п. 1.4, то Методика выполнения измерений (МВИ) аттестуется с этой погрешностью и теми условиями и средствами измерений (СИ), которые имеют место на энергопредприятии. При этом

устанавливается срок приведения условий и СИ в соответствие с указанными в МВИ.

## **2. МЕТОД ИЗМЕРЕНИЙ И СТРУКТУРА ИЗМЕРИТЕЛЬНОЙ СИСТЕМЫ**

2.1. Метод измерений давления отработавшего пара в конденсаторах паровых турбин основан на принципе преобразования измеряемой величины (избыточного давления) в электрическую величину (например, в унифицированный токовый сигнал (0-5 мА). Дальнейшие преобразования выходного сигнала первичного измерительного преобразователя (ПИП) производятся в зависимости от типов агрегатных средств измерений и средств представления информации, входящих в состав измерительного канала давления.

Структурные схемы измерительных каналов давления могут отличаться количеством агрегатных средств измерений, принципом передачи сигнала и представления информации.

Настоящая Методика предусматривает применение в качестве первичных приборов измерительных преобразователей абсолютного давления "Сапфир-22М-ДА".

В режиме пуска и останова энергооборудования следует применять метод измерения вакуумметрического давления с использованием в качестве ПИП вакуумметров или приборов абсолютного давления с более широким диапазоном измерения.

В качестве измерительных показывающих и регистрирующих приборов применяются миллиамперметры типа КСУ или другие СИ в соответствии с табл. 1.

Допускается применение других СИ с характеристиками соответствующими указанным в табл. 1.

2.2. На электростанциях, оснащенных информационно-измерительными системами (ИИС) на базе средств вычислительной техники, каналы измерения давления отработавшего пара состоят из первичных измерительных преобразователей, преобразователей аналогового сигнала, устройств представления информации и информационно-вычислительного комплекса (ИВК).

Таблица 1

Наименование и тип	Модель	Верхний предел изме- рений, кПа	Предел допускае- мой основной погрешности, %	Завод- изготовитель
<b>При расчете технико-экономических показателей и ведении технологического режима</b>				
Измерительный преобразова- тель абсолютного давления "Сапфир-22М-ДА"	2030	6,0 10,0 16,0	0,5	ЗАО "Манометр"
Автоматический показывающий и регистрирующий миллиам- перметр типа КСУ4 с унифици- рованными входными сигналами 0-5; 0-20 и 4-20мА	002	6,0 10,0 16,0	0,25 (показания) 0,5 (регистрация)	Завод "Электроавто- матика (г. Йошкар- Ола)
<b>При режиме пуска и останова энергооборудования</b>				
Автоматический, взаимозаме- няемый с дифференциально- трансформаторной измеритель- ной схемой прибор типа КСД2 с входным сигналом 0–10 мГн	001	100	0,5	Львовское ПО "Львовприбор"
Вакуумметр с дистанционной электрической передачей МЭД	22364	Шкала (–1÷0) кгс/см <sup>2</sup>	1,0	ЗАО "Манометр"
Измерительный преобразова- тель абсолютного давления "Сапфир-22М-ДА"	2040	100	0,5	ЗАО "Манометр"
Примечание. Нижний предел измерений равен 0.				

### 3. УСЛОВИЯ ИЗМЕРЕНИЯ

Температура окружающего воздуха, влажность, вибрация, внешние электрические и магнитные поля, напряжение пита-  
ния, запыленность в местах установки СИ не должны превы-  
шать значений, указанных в технических описаниях и инструк-  
циях по монтажу и эксплуатации этих СИ.

Исследования показали, что на погрешность измерения дав-  
ления отработавшего пара оказывает влияние только температу-  
ра окружающего воздуха, диапазон возможных значений кото-  
рой приведен в табл. 2.

Таблица 2

Элемент измерительной системы	Диапазон изменения температуры, окружающей среды, °С
Измерительный преобразователь давления	5+35
Линия связи	5 + 35
Вторичный измерительный прибор	15 + 35
Агрегатные средства ИИС	15 ÷ 35
Устройства представления информации ИВК	15 + 35

#### 4. ПОДГОТОВКА И ПРОВЕДЕНИЕ ИЗМЕРЕНИЙ

4.1. Средства измерения, применяемые для измерения давления отработавшего пара, должны иметь действующее калибровочное клеймо или сертификат о калибровке. При организации измерений давления отработавшего пара в конденсаторах паровых турбин следует соблюдать следующие требования:

для получения данных, используемых для расчета ТЭП, в каждом корпусе конденсатора следует измерять абсолютное давление в 2-4 точках;

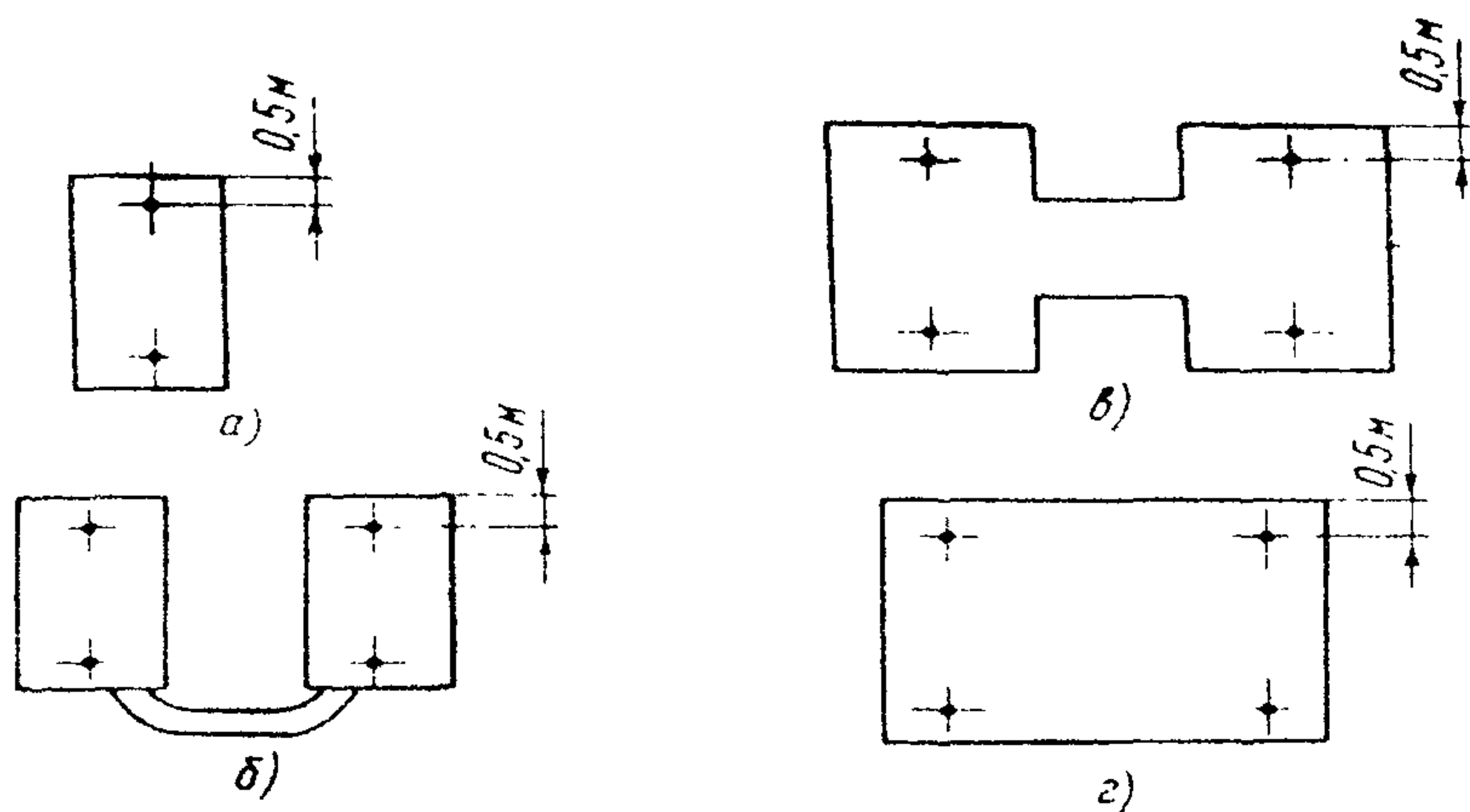
для измерения давления при ведении технологического режима достаточно иметь по одному ПИП давления на конденсатор. Преобразователь следует подключить к одному устройству отбора давления. Устройство отбора давления отработавшего пара следует устанавливать в плоскости, находящейся на расстоянии 0,5 м от стенок переходного патрубка.

Места расположения точек отбора давления указаны в "Типовой энергетической характеристике конденсатора 300-КЦС-3 турбины К-300-240 ЛМЗ: ТХ 34-70-001-82" (М.: СПО Союзтехэнерго, 1982), "Нормативных характеристиках конденсационных установок паровых турбин типа К" (М.: СЦНТИ ОРГРЭС, 1974), "Нормативных характеристиках конденсаторов турбин Т-50-130 ТМЗ, ПТ-60-130/13 и ПТ-80/100-130/13 ЛМЗ" (М.: СПО Союзтехэнерго, 1981), "Типовой энергетической характеристике конденсатора К-14000 турбины Т-250/300-240 ТМЗ: ТХ 34-70-011-85" (М.: СПО Союзтехэнерго, 1985), "Типовой энергетической характеристике конденсатора К-11520 турбины К-500-240-2 ПОАТ ХТЗ: ТХ 34-70-021-86" (М.: СПО Союзтехэнерго, 1986), "Типовой энергетической характеристике конденсаторов К-10120 и К-12150



турбины К-500-65/3000 ПОАТ ХТЗ: ТХ 34-70-016-85" (М.: СПО Союзтехэнерго, 1987), "Типовой энергетической характеристике конденсатора 800-КЦС-3 турбины К-800-240-3 ЛМЗ" (М.: СПО Союзтехэнерго, 1984).

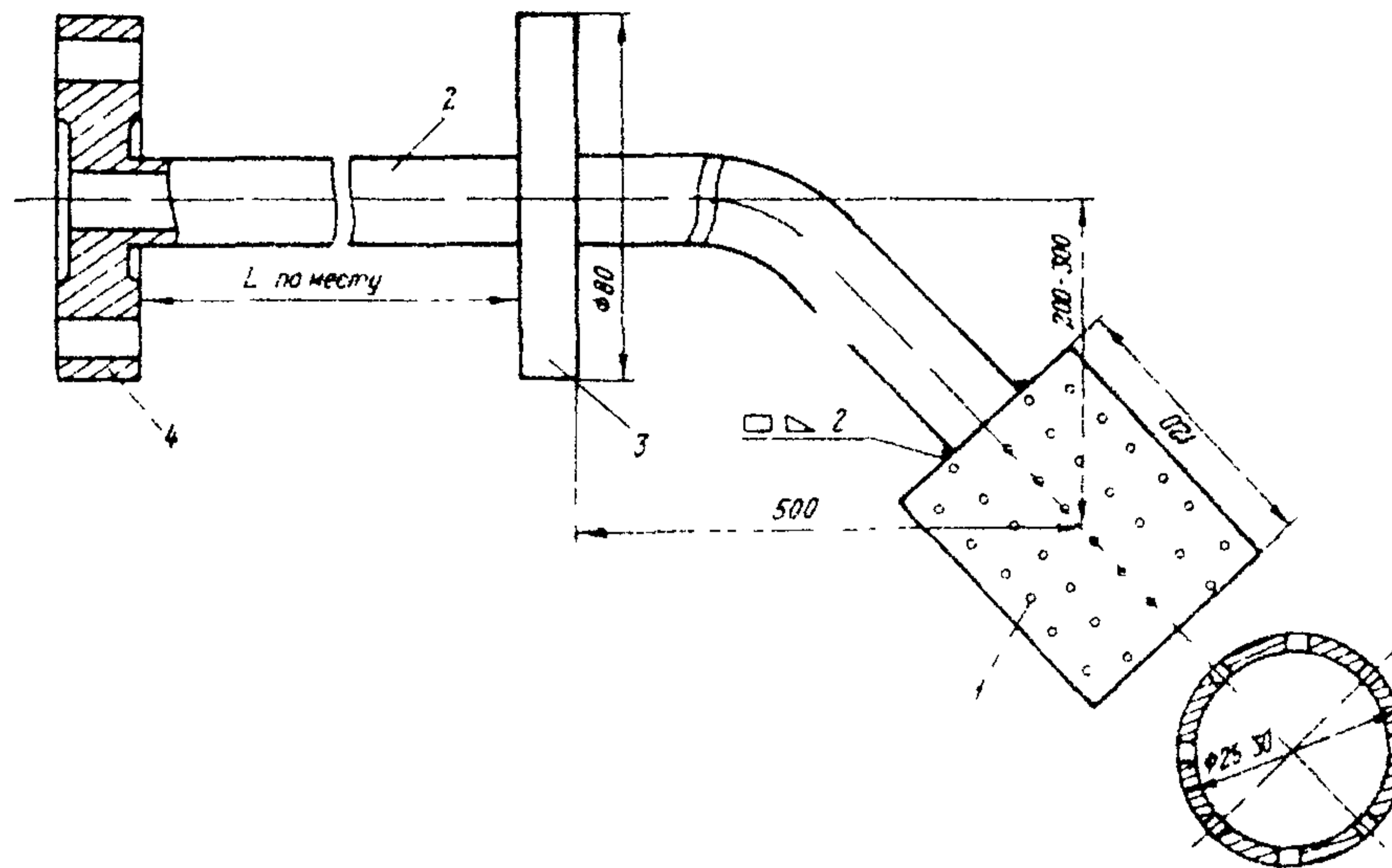
Для конденсационных установок турбины мощностью от 5 до 300 МВт места расположения точек отбора давления показаны на рис. 1.



**Рис. 1. Количество и места расположения точек измерения абсолютного давления в конденсаторах:**

а – 50-КЦС-3 ЛМЗ, 50-КЦС-5 ЛМЗ; б - 100-КЦС-2 ЛМЗ, 100-КЦС-4 ЛМЗ, К-100-3685 ХТГЗ; в – 200-КЦС-2(3) ЛМЗ; г – К-12250 ХТГЗ, 300-КЦС-1 ЛМЗ, 300-КЦС-3 ЛМЗ, К-160-9115 ХТГЗ

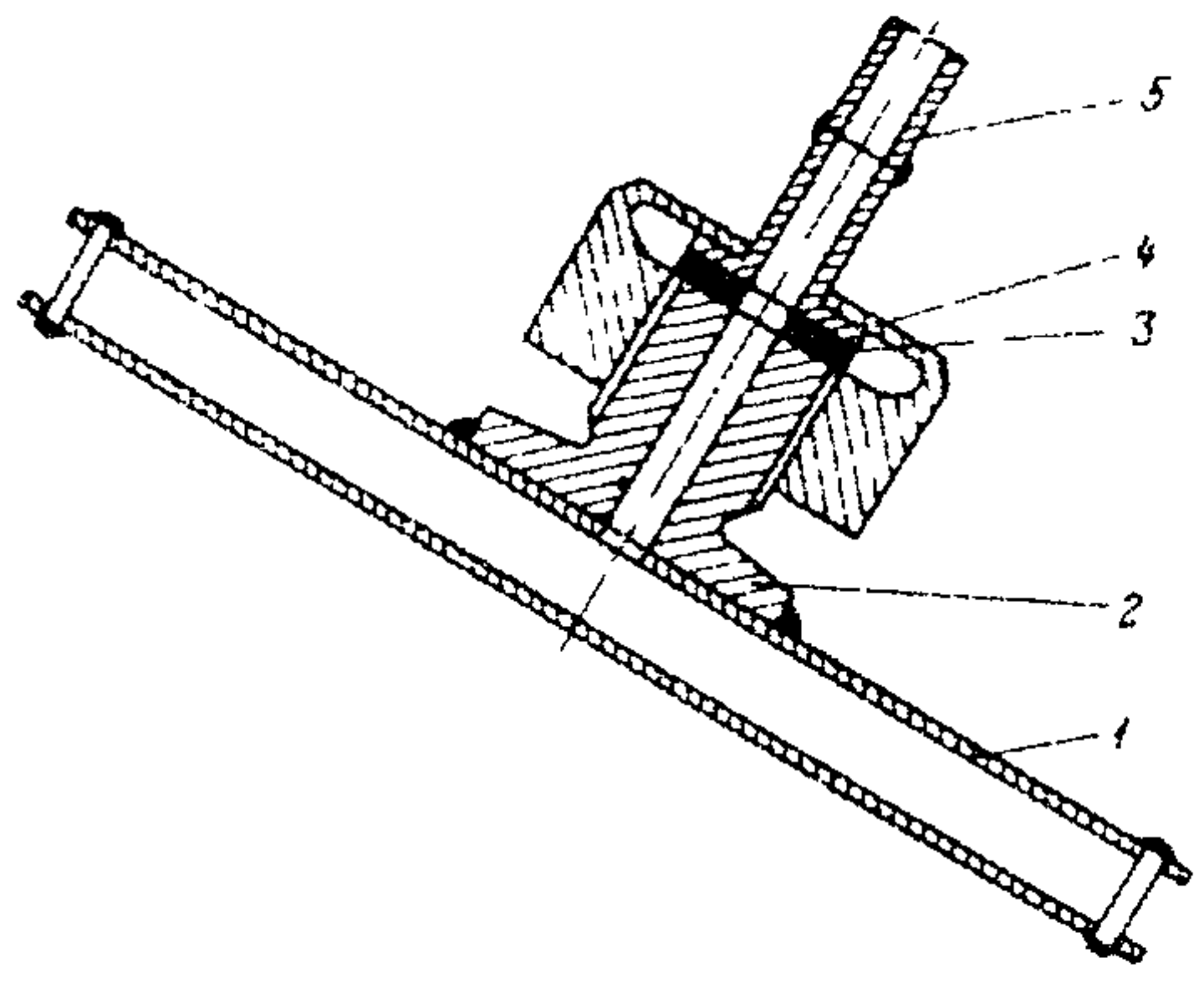
4.2. В качестве устройств отбора давления отработавшего пара (зондов) следует применять трубку Нифера (рис. 2) или плоско-параллельные пластины (рис. 3). Во избежание засорения продуктами коррозии отверстия в стенках цилиндра трубки Нифера следует выполнять диаметром 3 мм и располагать их в шахматном порядке с шагом по длине 10 мм. Полость цилиндра должна быть заполнена керамическими элементами (шариками, кольцами и др.) или свернутой в несколько слоев латунной сеткой.



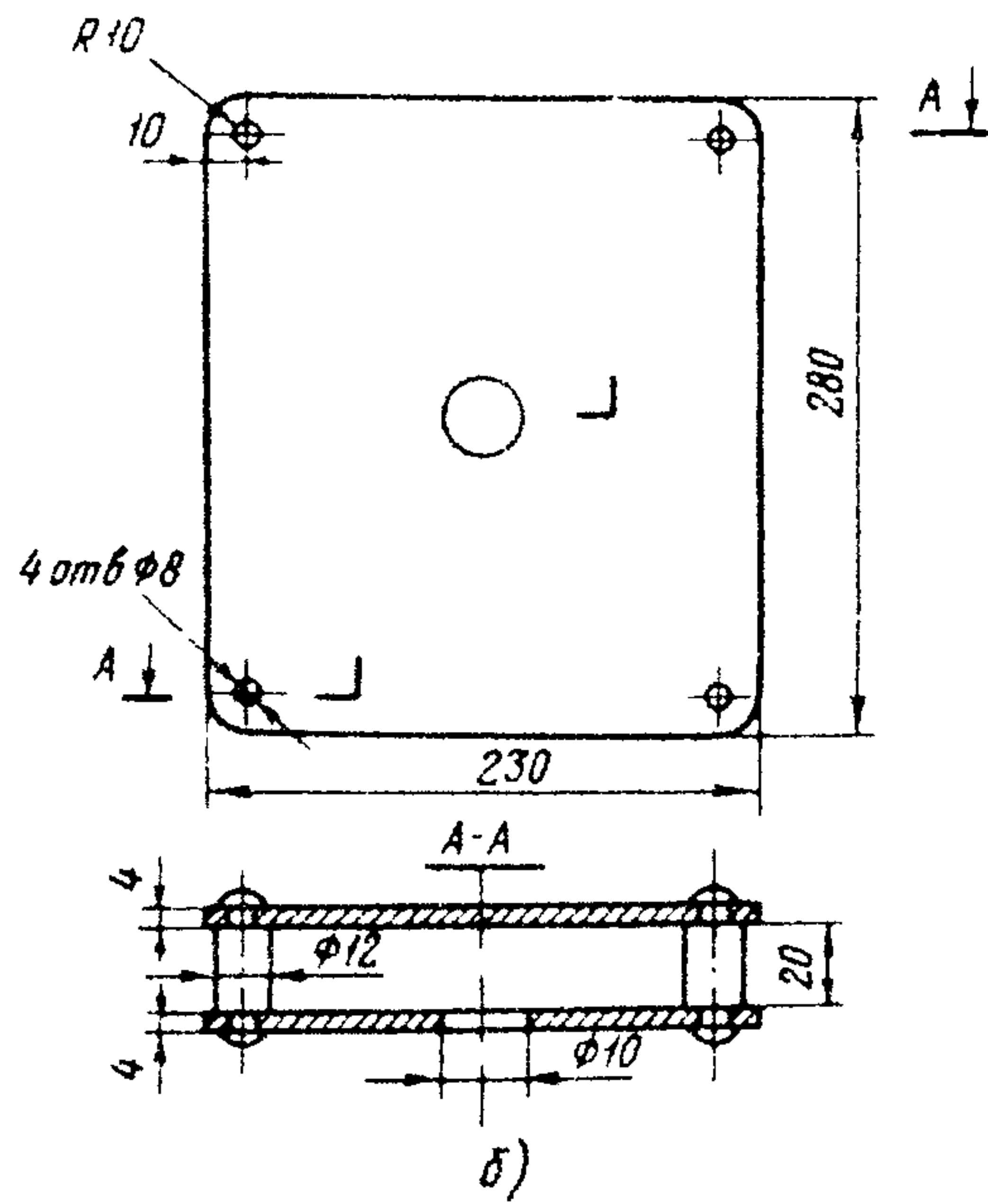
6

**Рис. 2. Устройство для измерения абсолютного давления в конденсаторах турбин (трубка Нифера):**

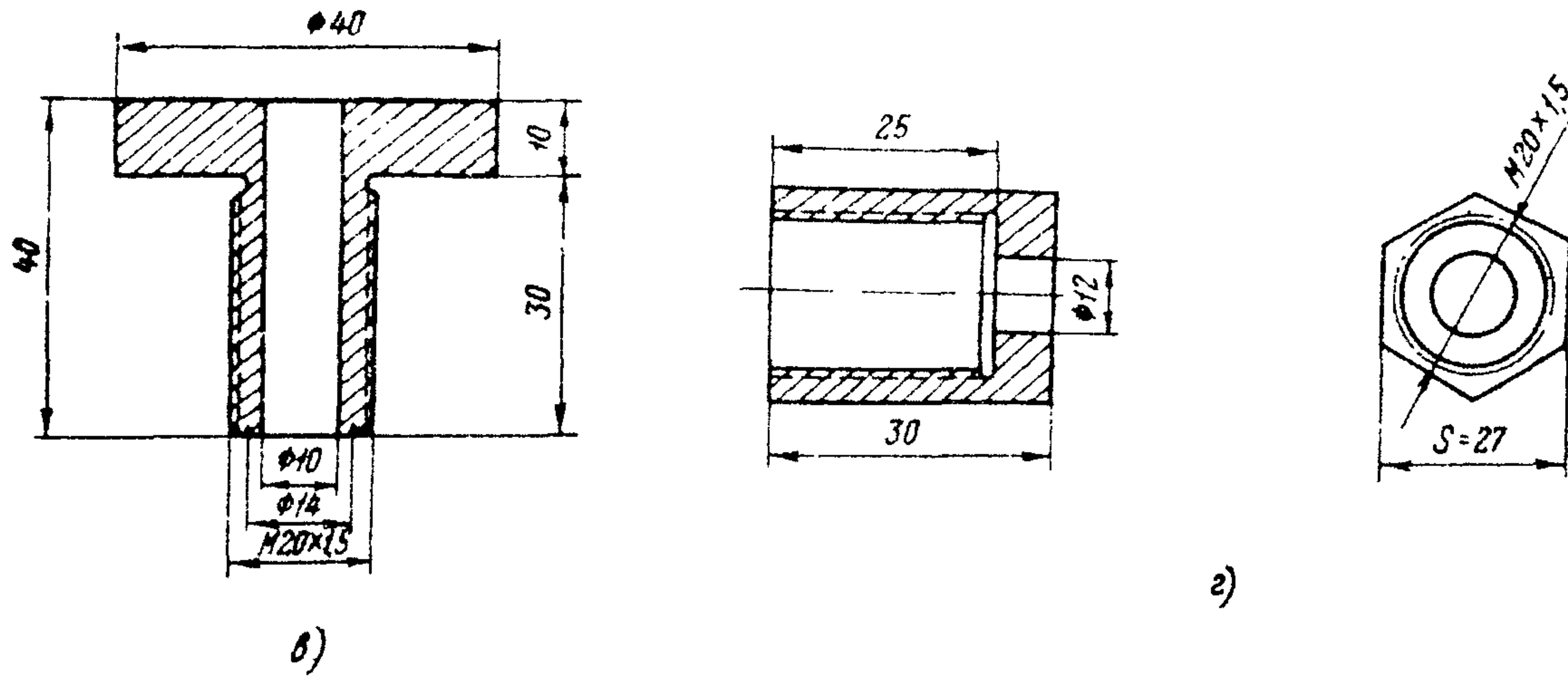
- 1 – цилиндр с отверстиями; 2 – цельнотянутая труба  $D_y = 16$  мм (ГОСТ 8734-75) из стали 20 (ГОСТ 1050-88),  
 3 – фланец под приварку или под разъемное соединение; 4 – фланец (ОСТ 11868 005-76)



a)



b)

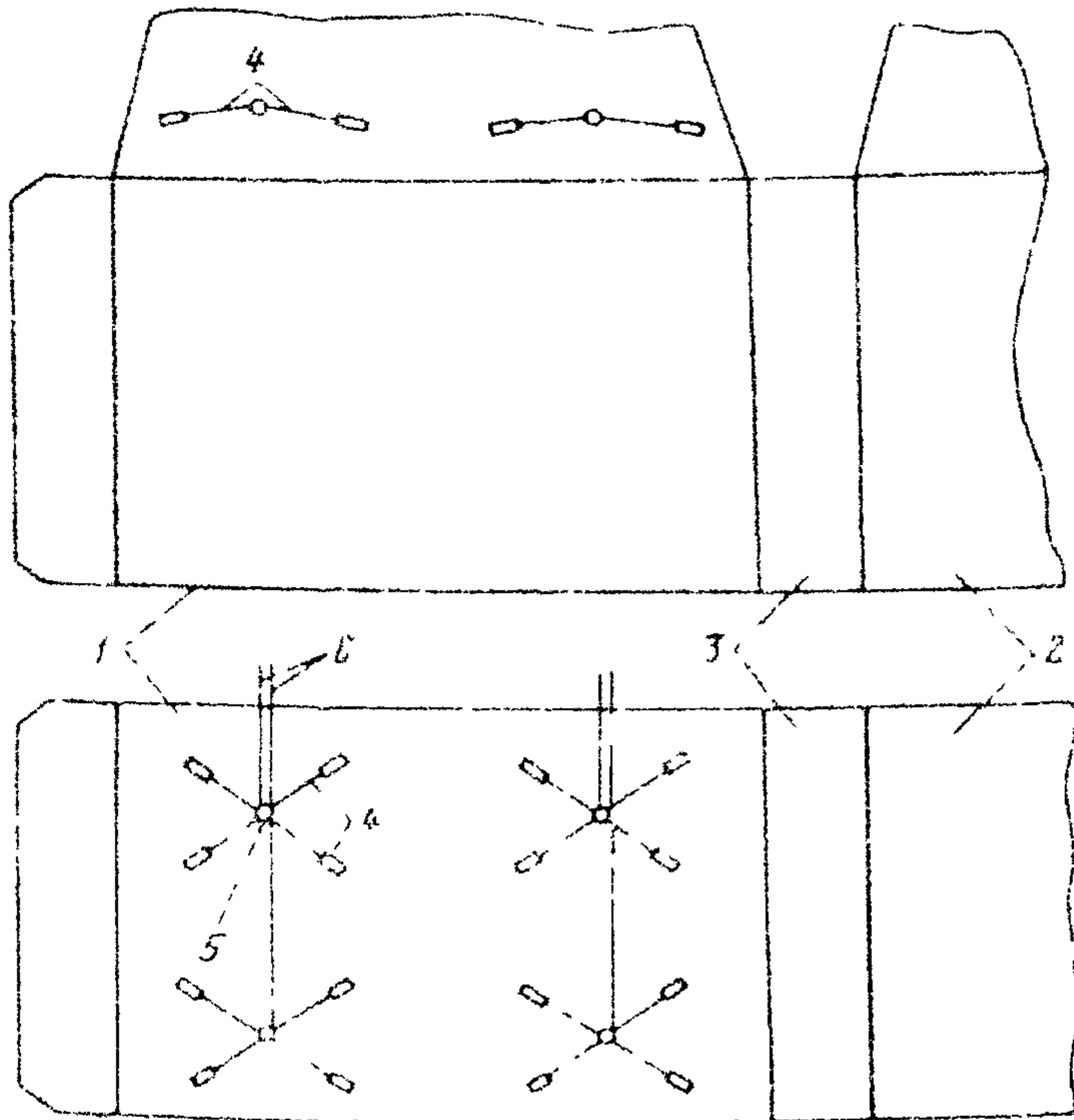


**Рис. 3. Устройство для измерения абсолютного давления в конденсаторах турбин (плоскопараллельные пластины):**

а – устройство в сборе; б – плоскопараллельные пластины; в – приварной штуцер; г – накидная гайка;  
 1 – плоскопараллельные пластины; 2 – приварной штуцер; 3 – прокладка ( $\delta = 2$  мм); 4 – накидная гайка M20x1,5; 5 – импульсная трубка

При измерении абсолютного давления в конденсаторах большой мощности рекомендуется объединять трубки Нифера, как показано на рис. 4. Количество располагаемых в переходном патрубке трубок Нифера следует выбирать исходя из соотношения: одна трубка Нифера на  $5-6 \text{ м}^2$  площади сечения переходного патрубка согласно [17].

4.3. При организации измерения давления отработавшего пара в конденсаторах следует соблюдать следующие правила соединительные линии от места отбора давления к ПИП давления должны быть проложены по кратчайшему расстоянию, чтобы дли-



**Рис. 4. Схема расположения устройств для измерения давления отработавшего пара в переходных патрубках турбоагрегатов большой мощности:**

1 – первый конденсатор 2 – второй конденсатор, 3 – промежуточная водяная камера,  
4 – трубка Нифера, 5 – центральный стакан, 6 – соединительные линии отбора усредненного абсолютного давления пара

на линий была не более 50 м; внутренний диаметр соединительных линий должен быть не менее 10 мм; соединительные линии должны иметь односторонний уклон (не менее 1:10) от места отбора давления вверх к ПИП давления; конструкция и размеры элементов соединительных линий должны соответствовать ОСТ 11868.003-76 и ОСТ 11868.010-74; соединительные линии от места отбора давления отработавшего пара к ПИП давления должны иметь только сварные соединения; соединительные линии должны быть проверены на герметичность; во избежание присосов воздуха использование запорной аппаратуры на соединительных линиях должно быть ограничено.

4.4. Перед вводом в эксплуатацию и после ремонта измерительной системы или отдельных ее элементов проводится внешний осмотр и проверяется правильность функционирования всех СИ измерительной системы в соответствии с техническими описаниями и инструкциями по эксплуатации этих СИ.

4.5. При выполнении измерений давления отработавшего пара должны быть выполнены операции, предусмотренные техническими описаниями и инструкциями по эксплуатации СИ, входящих в систему измерения давления.

## 5. ОБРАБОТКА РЕЗУЛЬТАТОВ ИЗМЕРЕНИЙ

5.1. Определение среднего значения давления отработавшего пара  $p_j$  производится:

а) при применении планиметра для обработки диаграммных лент по формуле

$$p_j = \frac{F \cdot m_p \cdot m_\tau}{\tau} \text{ кПа (кгс/см}^2\text{)}, \quad (1)$$

где  $F$  — площадь планиметрируемой части диаграммы, см<sup>2</sup>;

$m_p$  — масштаб давления, кПа/см (кгс/см<sup>2</sup>) / см;

$m_\tau$  — масштаб времени, ч/см;

$\tau$  — интервал усреднения, сут, мес;

б) при применении информационно-вычислительного комплекса для  $j$ -й измерительной системы по формуле

$$p_j = \frac{1}{n} \sum_{i=1}^n p_i, \text{ кПа (кгс/см}^2\text{)}, \quad (2)$$

где  $n$  — число циклов опроса за данный интервал усреднения;  
 $p_i$  — давление пара в  $i$ -м цикле опроса, кПа (кгс/см<sup>2</sup>).

5.2. Усредненное давление отработавшего пара в конденсаторе паровой турбины  $p_{cp}$  определяется по формуле

$$p_{cp} = \frac{1}{k} \sum_{j=1}^k p_j \quad \text{кПа (кгс/см}^2\text{)}, \quad (3)$$

где  $k$  — число каналов измерения;  
 $j = 1, 2, \dots, k$ .

## 6. ОФОРМЛЕНИЕ РЕЗУЛЬТАТОВ ИЗМЕРЕНИЙ

6.1. В качестве характеристик погрешности измерений согласно [10] принимаются границы, в пределах которых погрешность измерений находится с заданной вероятностью.

6.2. Результаты измерений давления отработавшего пара представляются в следующей форме:

$$p_{cp}, \text{ от } \Delta_l \text{ до } \Delta_h \quad P, \quad (4)$$

где  $p_{cp}$  — результат измерений давления отработавшего пара, кПа (кгс/см<sup>2</sup>);

$\Delta_l, \Delta_h$  — соответственно нижняя и верхняя границы, в пределах которых погрешность измерения давления находится с заданной вероятностью (см. приложение);

$P$  — заданная доверительная вероятность, с которой погрешность измерений находится в пределах нижней и верхней границ, равная 0,95.

6.3. Числовое значение результата измерения давления отработавшего пара должно оканчиваться цифрой того же разряда, что и значение абсолютной погрешности измерения давления.

6.4. Документ или запись, в которых приводят полученные результаты измерений (оперативный журнал или оперативная ведомость), удостоверяет лицо, проводившее измерения.

6.5. Порядок хранения диаграммных лент регистрирующих приборов, оперативных журналов (ведомостей) с записью результатов измерений должен устанавливаться ПТО или руководителем энергопредприятия.

## **7. ТРЕБОВАНИЯ БЕЗОПАСНОСТИ**

При эксплуатации системы измерения давления отработавшего пара необходимо соблюдать требования [15], [8], [9].

## **8. ТРЕБОВАНИЯ К КВАЛИФИКАЦИИ ПЕРСОНАЛА**

К выполнению измерений и обработке их результатов допускаются лица, прошедшие специальное обучение, а также имеющие группу по электробезопасности не ниже второй.



### ОЦЕНКА ПОГРЕШНОСТИ ИЗМЕРЕНИЙ ДАВЛЕНИЯ ОТРАБОТАВШЕГО ПАРА

1. Расчетное значение суммарной погрешности измерения давления отработавшего пара определяется по формуле

$$\delta_{\Sigma} = \pm \sqrt{\delta_{\text{пп}}^2 + \delta_{\text{ип}}^2 + \delta_{\text{дпп}}^2 + \delta_{\text{дип}}^2 + \delta_{\text{лс}}^2 + \delta_{\text{обр}}^2}, \quad (5)$$

где  $\delta_{\text{пп}}$  — предел основной допускаемой приведенной погрешности первичного преобразователя, %;

$\delta_{\text{ип}}$  — предел основной допускаемой приведенной погрешности измерительного регистрирующего прибора, %;

$\delta_{\text{дпп}}$  — дополнительная погрешность первичного преобразователя от температуры окружающего воздуха, %;

$\delta_{\text{дип}}$  — дополнительная погрешность измерения измерительного регистрирующего прибора от температуры окружающего воздуха, %;

$\delta_{\text{лс}}$  — погрешность, вносимая линией связи в результат измерений, %;

$\delta_{\text{обр}}$  — погрешность обработки диаграммной ленты, %. При обработке с помощью планиметра  $\delta_{\text{обр}} = \pm 1,1\%$  [18].

2. Расчетное значение суммарной относительной погрешности давления отработавшего пара для системы измерения в соответствии с п. 2.2 определяется по формуле

$$\delta_{\Sigma} = \pm \sqrt{\delta_{\text{пп}}^2 + \sum_{j=1}^n \delta_{\text{дпп}}^2 + \delta_{\text{ивк}}^2}, \quad (6)$$

где  $\delta_{\text{ивк}}$  — погрешность информационно-вычислительного комплекса.

Абсолютное значение погрешности определяется по формуле

$$\Delta_{l,h} = \pm \frac{\delta_{\Sigma} p_N}{100\%}, \quad (7)$$

где  $p_N$  — нормирующее значение давления отработавшего пара, кПа (кгс/см<sup>2</sup>).

При наличии нескольких каналов измерения

$$\Delta k_{l,h} = \pm \frac{1}{k\sqrt{k}} \sum_{j=1}^k \Delta_{l,h}, \quad (8)$$

где  $\Delta_{l,h}$  — погрешность измерений давления отработавшего пара  $j$ -й измерительной системы, кПа (кгс/см<sup>2</sup>).

3. Примеры расчетного определения погрешности измерения давления отработавшего пара в конденсаторах паровых турбин

3.1. Рассмотрим систему измерений, состоящую из преобразователя абсолютного давления "Сапфир-22М-ДА" с верхним пределом измерений 16 кПа (0,16 кгс/см<sup>2</sup>); пределом основной допускаемой погрешности  $\pm 0,25\%$ , эксплуатирующегося при температуре окружающего воздуха  $+35^\circ\text{C}$ , и вторичного прибора типа КСУ-4 с основной погрешностью записи  $\pm 0,5\%$  и показаний  $\pm 0,25\%$ , напряжение питания 244 В, температура окружающего воздуха в месте установки КСУ-4  $+35^\circ\text{C}$ .

3.1.1. При обработке диаграммных лент с помощью полярного планиметра результат измерения давления отработавшего пара получается с погрешностью, рассчитанной по формуле (5) при  $\delta_{\text{ин}} = \pm 0,25\%$ ,  $\delta_{\text{ин}} = \pm 0,5\%$ ,  $\delta_{\text{лс}} = \pm 0,1\%$ ,  $\delta_{\text{дшт}} = \pm 0,59\%$  (дополнительная погрешность от изменения температуры окружающего воздуха):

$\delta_{\text{А.КСУ4}} = \pm 0,2\%$  (дополнительная погрешность от изменения температуры окружающего воздуха);

$$\delta_{\text{обр}} = \pm 1,1\%;$$

$$\delta_{\Sigma} = \pm \sqrt{0,25^2 + 0,5^2 + 0,1^2 + 0,59^2 + 0,2^2 + 1,1^2} = \pm 1,4\%.$$

Для двух каналов измерения при  $k = 2$  согласно формуле (8)

$$\delta_{\Sigma} = \frac{1,4 + 1,4}{2\sqrt{2}} = \pm 1,0\%.$$

3.1.2. При использовании показаний вторичного прибора погрешность результата измерений составит:

$$\delta_{\Sigma} = \pm \sqrt{0,25^2 + 0,25^2 + 0,1^2 + 0,59^2 + 0,2^2} = \pm 0,72\%.$$

3.2. Для системы измерений давления отработавшего пара, состоящей из ПИП и ИВК (погрешность ИВК, определенная при метрологической аттестации, составляет  $\pm 0,3\%$ ):

в нормальных условиях эксплуатации:

$$\delta_{\Sigma} = \sqrt{0,25^2 + 0,3^2} = \pm 0,4\%,$$

при  $k = 2$   $\delta_{\Sigma} = \pm 0,3\%$ ;

в условиях эксплуатации преобразователя "Сапфир-22М-ДА" при температуре окружающего воздуха, равной  $+28^\circ\text{C}$

$\delta_{\text{дшт}} = \pm 0,29\%$  (дополнительная погрешность от влияния температуры окружающего воздуха);

$\delta_{\Sigma} = \pm \sqrt{0,25^2 + 0,29^2 + 0,3^2} = \pm 0,5\%$ , при  $k = 2$   $\delta_{\Sigma} = \pm 0,35\%$ . (мгновенное значение давления при частоте опроса не более 15 с).

---

## **Список использованной литературы**

1. ГОСТ Р 8.563-96. ГСИ. Методики выполнения измерений.
2. ГОСТ 8.207-76. ГСИ. Прямые измерения с многократными наблюдениями. Методы обработки результатов наблюдений. Основные положения.
3. ГОСТ 3618-82. Турбины паровые стационарные для привода турбогенераторов. Типы и основные параметры.
4. ГОСТ 3619-89 (СТ СЭВ 3034-81). Котлы паровые стационарные. Типы и основные параметры.
5. Методические указания. Разработка и аттестация методик выполнения измерений, используемых на энергопредприятиях для контроля технологических параметров, не подлежащих государственному метрологическому надзору. Организация и порядок проведения: РД 34.11.303-97. – М.: СПО ОРГРЭС, 1999.
6. Методические указания по объему технологических измерений, сигнализации и автоматического регулирования на тепловых электростанциях: РД 34.35.101-88. – М.: СПО Союзтехэнерго, 1988.
7. Нормы погрешности измерений технологических параметров тепловых электростанций и подстанций: РД 34.11.321-96. – М.: Ротапринт ВТИ, 1997.
8. Правила техники безопасности при эксплуатации тепломеханического оборудования электростанций и тепловых сетей: РД 34.03-201. – М.: НЦ ЭНАС, 1997.

9. Правила техники безопасности при эксплуатации электроустановок. — М.: Энергоатомиздат, 1986.
10. МИ 1317-86. Методические указания. Государственная система обеспечения единства измерений. Результаты и характеристики погрешности измерений. Формы представления. Способы использования при испытаниях образцов продукции и контроле их параметров.
11. МИ 2377-96. Рекомендация. ГСИ. Разработка и аттестация методик выполнения измерений.
12. РД 50-213-80. Правила измерения расхода газов и жидкостей стандартными сужающими устройствами
13. Преобразователь измерительный Сапфир-22 . Техническое описание и инструкция по эксплуатации. (08919030 ТО).
14. ГОСТ 12.0.001-82 (ССБТ). Основные положения
15. ГОСТ 12.1.019-79 (ССБТ). Электробезопасность. Общие требования и номенклатура видов защит.
16. Типовой алгоритм расчета технико-экономических показателей конденсационных энергоблоков мощностью 300, 500, 800 и 1200 МВт. — М.: СПО Союзтехэнерго, 1978.
17. Методические указания по испытаниям конденсационных установок паровых турбин. МУ 34-70-010-82. — М.: СПО Союзтехэнерго, 1982.
18. Войнич Е.В., Лебедев А.Т., Новиков В.А., Баранов П.А. Погрешность планиметрирования. — Измерительная техника, 1982, № 8.

---

---

## ОГЛАВЛЕНИЕ

1 Сведения об объекте контроля и нормы погрешности измерений	4
2 Метод измерений и структура измерительной системы	5
3 Условия измерения	6
4 Подготовка и проведение измерений	7
5 Обработка результатов измерения	13
6 Оформление результатов измерений	14
7 Требования безопасности	15
8 Требования к квалификации персонала	15
Приложение Оценка погрешности измерений давления отработавшего пара	16
Список использованной литературы	18

---

Подписано к печати 20 12 99

Печать ризография

Заказ №

Усл печ л 1 2 Уч изд л 1 3

Издат № 99088

Формат 60 × 84 1/16

Тираж 500 экз

---

Лицензия № 040998 от 27 08 99 г

Производственная служба передового опыта эксплуатации  
энергопредприятия ОРГРЭС  
105023 Москва Семеновский пер д 15