



ГОСУДАРСТВЕННЫЙ ПРОЕКТНО-ИЗЫСКАТЕЛЬСКИЙ
И НАУЧНО-ИССЛЕДОВАТЕЛЬСКИЙ ИНСТИТУТ
МОРСКОГО ТРАНСПОРТА

«СОЮЗМОРНИПРОЕКТ»

РУКОВОДСТВО

по расчету воздействий волн цунами на
портовые сооружения, акватории и
территории

Рекомендации для проектирования

РД 31.33 *07-86*

1986г.

23 06. 86 г.

л 45

О введении в действие РД "Руководство по расчету воздействий волн цунами на портовые сооружения, акватории и территории."

Отделом береговых исследований, совместно с Московским инженерно-строительным институтом разработано "Руководство по расчету воздействий волн цунами на портовые сооружения, акватории и территории. Рекомендации для проектирования".

Руководство устанавливает методику и порядок расчета воздействий волн цунами на портовые сооружения, акваторию и территорию.

Руководство рекомендуется для проектирования объектов строительства в цунамиопасных зонах Дальневосточного бассейна.

ПРЕДЛАГАЮ

1. Ввести в действие
с 01.10.86

РД 31.31.07 -86 "Руководство по расчету воздействий волн цунами на портовые сооружения, акватории и территории. Рекомендации для проектирования".

2. Главным инженерам филиалов института тт.Фирсову В.А., Тарану В.М., Кожевникову А.Ф., Багировой Т.Г. и зам.главного инженера т.Чистухину А.Д. организовать изучение и применение РД при проектировании.

3. И.о.зав.отделом т.Лукьянович Е.В. организовать тираж и рассылку РД заинтересованным организациям.

Главный инженер

Ю. А. Ильницкий

УТВЕРЖДАЮ

Главный инженер института

СоюзморНИИпроект

К. А. Ильницкий

" 23.06 " н/н 1986 г.

Верно Ильницкий

РУКОВОДСТВО

ПО РАСЧЕТУ ВОЗДЕЙСТВИЙ ВОЛН ЦУНАМИ НА ПОРТОВЫЕ
СООРУЖЕНИЯ, АКВАТОРИИ И ТЕРРИТОРИИ.

РЕКОМЕНДАЦИИ ДЛЯ ПРОЕКТИРОВАНИЯ

РД 31.33 .07-86

Руководитель темы

доктор физ.-мат. наук

Ю. М. Крылов Ю. М. Крылов

" 23 " 05 1986 г.

МИНИСТЕРСТВО МОРСКОГО ФЛОТА

РУКОВОДСТВО

**ПО РАСЧЕТУ ВОЗДЕЙСТВИЙ ВОЛН ЦУНАМИ НА
ПОРТОВЫЕ СООРУЖЕНИЯ, АКВАТОРИИ И
ТЕРРИТОРИИ.**

РЕКОМЕНДАЦИИ ДЛЯ ПРОЕКТИРОВАНИЯ.

РД 31.33.07-86

Москва 1986

РАЗРАБОТАНО

**Московским инженерно-строительным
институтом им. В. В. Куйбышева**

**Проректор по научной работе МИСИ
к. т. н. Костин И. Х.**

**Руководитель темы д. ф. - м. н., профессор
Крылов Ю. М. (СМНИИП)**

**Руководитель разработки д. т. н.,
профессор Мшугев А. В. (МИСИ)**

Исполнители:

к. т. н., с. н. с. Сладкевич М. С.,

м. н. с. Приказчиков Н. А., к. т. н., доцент

Шашлов Ю. А. (МИСИ)

УТВЕРЖДЕНО

**Главным инженером института
Созаморниипроект Ильницким Ю. А.**

Срок введения в действие
установлен с 01.10.86

Руководство рекомендуется для применения при технико-эко-
номических сопоставлениях вариантов компоновки акваторий портов,
их местоположений в цунамиопасных районах с последующим уточне-
нием, в обоснованных случаях, методом лабораторного и численного
моделирования.

1. ОБЩИЕ ПОЛОЖЕНИЯ

1.1. При определении воздействия волны типа цунами на гидро-
технические сооружения учитывают следующие факторы:

гидростатическая нагрузка от подъема воды у сооружения,
гидродинамическое взвешивание сооружения,
гидродинамическое давление при обтекании сооружения
потокком воды.

Расчетная нагрузка определяется согласно СНиП 2.06.01-86,
СНиП 2.06.04-82 и другим нормативным документам (см. справочное
приложение I).

1.2. Скорость распространения профиля необрушенной волны
определяется по формуле:

$$V_{\varphi} = \sqrt{g(d+h)} \quad , \text{ м/с} \quad (1.1)$$

где d - глубина акватории в рассматриваемой точке, м;

h - высота волны, м;

g - ускорение свободного падения, м/с^2 .

Осредненную по глубине горизонтальную скорость потока под гребнем необрушенной волны следует определять по формуле

$$V_r = V_{\varphi} \frac{h}{d+h} \quad \text{м/с,}$$

где h - возвышение поверхности воды на спокойном уровне, м

Перечень символов и буквенных обозначений приведен в справочном приложении 2.

1.4. В случае обрушенной волны, волна цунами представляется в виде бора с вертикальным фронтом (рис. 1.1).

2. ЛОКАЛЬНЫЙ ДОЛГОСРОЧНЫЙ ПРОГНОЗ И ЦУНАМИРАЙОНИРОВАНИЕ ДАЛЬНЕВОСТОЧНОГО ПОБЕРЕЖЬЯ СССР

2.1. Основными характеристиками наката волн цунами на берег являются:

$h_{\text{гип } 100}$ - средняя величина максимальной высоты наката волн цунами за 100 лет, м

T - преобладающий период волны, мин.

A - частота цунами с высотой наката на берег более 0,5 м, г^{-1} .

2.2. Величины $h_{\text{гип } 100}$, T и A следует принимать по таблице 2.1.

Таблица 2.1.

П у н к т	$A, \text{г}^{-1}$	$h_{\text{гип } 100}, \text{м}$	$T, \text{мин}$
1	2	3	4

о. Сахалин

п. Холмск	0,27	0,7	-
п. Невельск	0,23	0,8	-
п. Корсаков	0,38	2,1	-

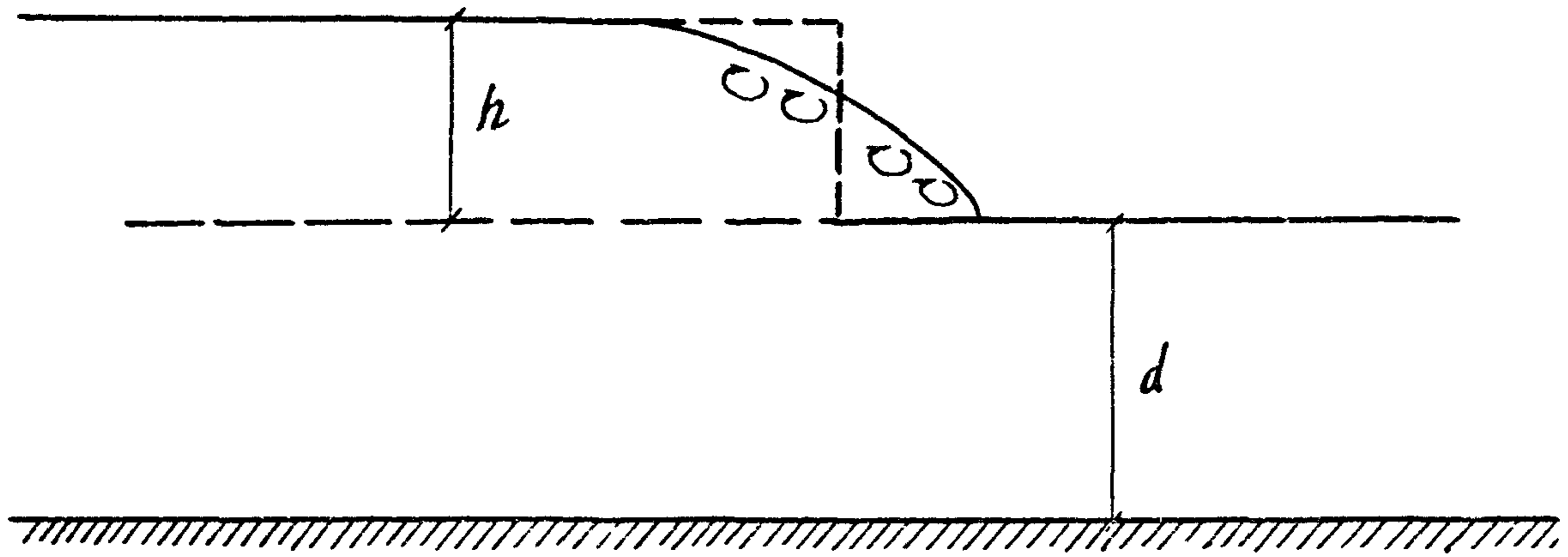


Рис. I.I Обрушенная волна цунами

	1	2	3	4
м. Крильон		0,38	1,0	-
п. Поронайск		0,33	1,4	-
п. Катангли		0,23	1,2	-
о. Итуруп				
п. Буревестник		0,34	7,6	12
п. Сентябрьский		0,30	10,5	12
п. Курильск		0,34	1,2	-
м. Севорси		-	-	10
о. Шумлу				
п. Байково		0,14	17,1	15
п. Козыревск		0,15	11,1	-
п. Бабушкино		0,16	8,8	10
п-ов Камчатка				
м. Лопатка		0,17	17,5	-
п. Озерновское		0,17	8,6	-
м. Изменный		0,14	9,2	-
п. Халактырка		0,14	8,6	-
б. Маячная		0,14	10,8	-
г. Петропавловск-Камчатский	0,14		2,3	15
м. Маячный		0,14	11,5	-
п. Виллой		0,14	10,9	12
м. Шипунский		0,15	20,7	-
б. Моржовая		0,16	18,1	-
п. Жупаново		0,16	8,1	-
г. Усть-Камчатск		0,17	9,5	-
п-ов Кроноцкий		0,17	16,4	-
п. Хайлоля		0,17	8,6	-

	1	2	3	4
п. Ивашка		0,17	8,6	-
Командорские острова				
п. Никольское (о. Беренга)		0,17	7,9	-
о. Медный		0,17	2,6	-
о. Кунашир				
г. Кжно-Курильск		0,30	4,3	-
п. Головнино		0,30	2,5	-
устье р. Винай		0,30	6,2	-
Среднекурильские острова				
о. Симушир (восточное побережье)		0,19	8,6	8
о. Распуа		-	-	8
о. Матуа		0,18	9,9	9
о. Шиапкотан		0,18	13,6	10
о. Онекотан		0,18	11,9	10
о. Харимкотан		-	-	10
о. Парамушир				
м. Васильева		0,17	11	12
г. Северо-Курильск		0,20	17,8	15
Малая Курильская гряда				
о. Крий		0,33	3,2	14
о. Танфильева		0,30	3,5	-
о. Зеленый		0,28	7,2	-
о. Полонского		0,37	4,9	-
о. Анучина		-	-	14
о. Шикатан				
п. Малокурильское		0,30	6,8	-

I	1	2	3	4
п. Крабозаводск		0,30	7,1	-
б. Отрадная		0,30	5,6	-
б. Димитрова		0,30	8,0	-
б. Церковная		0,30	13	14
м. Край Света		-	-	14
Приморье				
п. Адими		0,10	0,5*)	-
п. Терный		0,10	1,5*)	-
п. Рудная пристань		0,08	1,9	-
г. Находка		0,14	0,7	35
г. Владивосток		0,10	1,0*)	40
п. Посьет		0,16	0,3	25

Примечание: *) - величины оценочные.

Условные обозначения: о.- остров, п.- поселок, г.- город,
м.- мыс, б.- бухта.

2.3. Для районов Тихоокеанского побережья, не указанных в табл. 2.1, величины $h_{\text{шип } 100}$ и A следует принимать по карте-схеме на рис. 2.1, а преобладающий период - по схеме районирования, помещенной на рис. 2.2.

2.4. Величина $h_{\text{шип } 100}$, определяемая по п.2.3, дает осредненное значение на длине 10 км береговой линии.

2.5. В случае, когда линия берега рассматриваемого участка длиной менее 10 км сильно изрезана, то реальное рассмотрение $h_{\text{шип } 100}$ может быть определено из детальных расчетов.

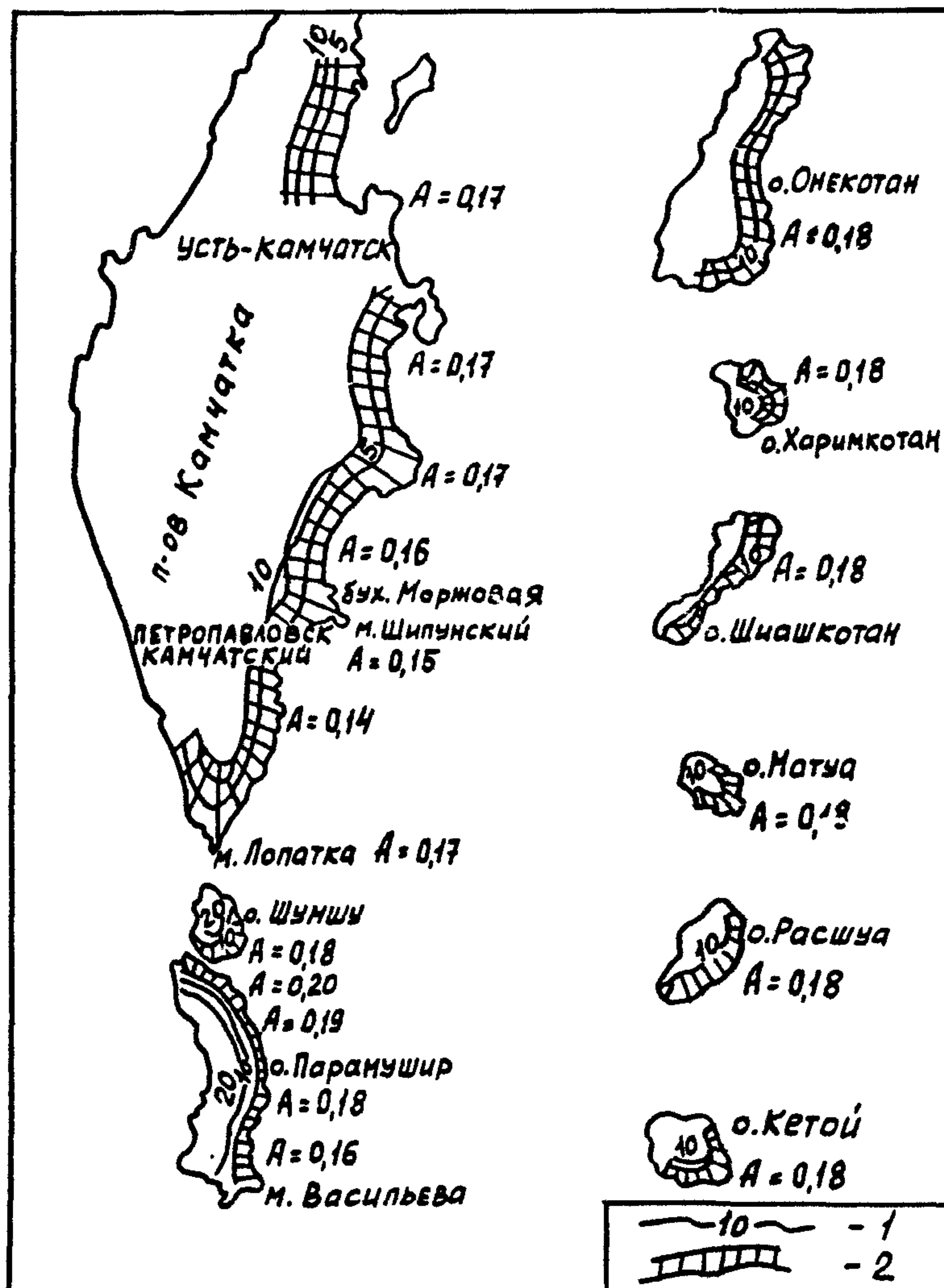


Рис. 2.1 Схема районирования Тихоокеанского побережья Камчатки и Курильских островов по параметру A (г^{-1}) и h_{100} (м). Условные обозначения:

1 - условные изогипсы; 2 - H_{100} - уровень максимального подъема воды с 1%-ой обеспеченностью (1 раз в 100 лет)

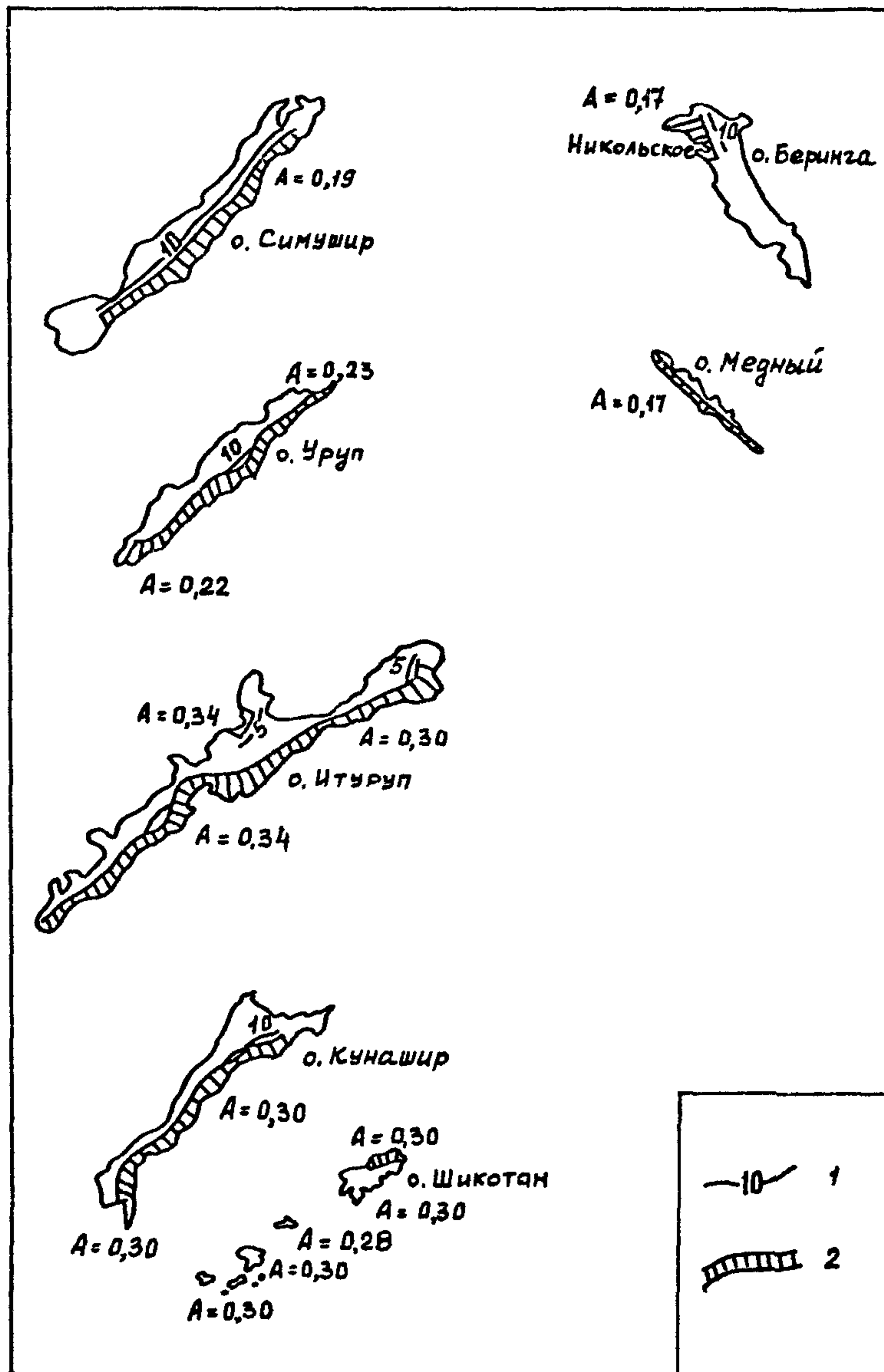


Рис.2.I (окончание)

Условные обозначения: 1 - условные изогипсы; 2 - h_{100} - уровень максимального подъема воды с 1%-ной обеспеченностью (1 раз в 100 лет)

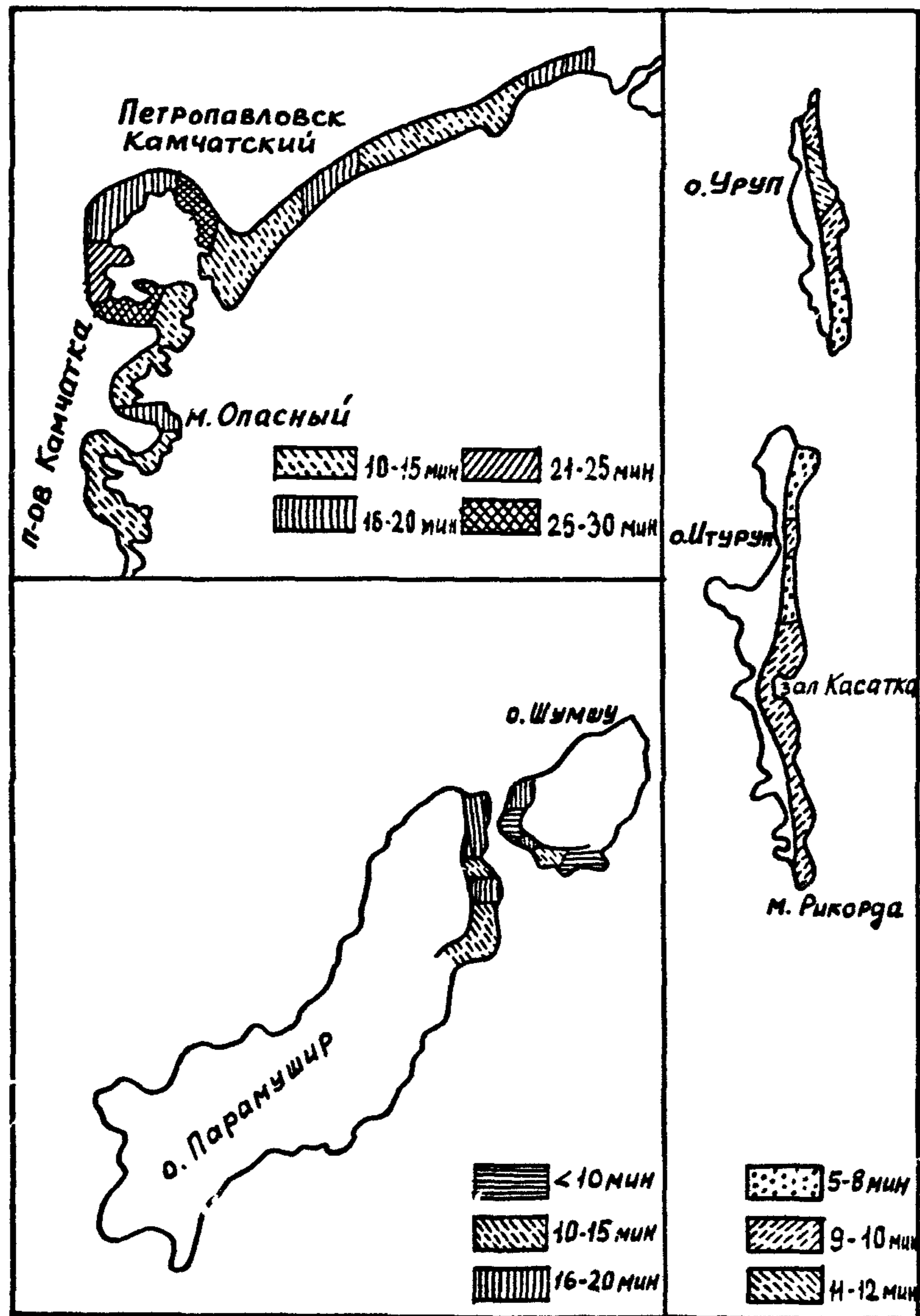


Рис. 2.2. Схема районирования Тихоокеанского побережья Камчатки и Курильских островов по периоду цунами T , мин.

3. ПАРАМЕТРЫ ВОЛН ТИПА ЦУНАМИ

3.1. Исходными данными для расчетов являются параметры $h_{\text{цип } 100}$, T , A принимаемые согласно разделу 2.

3.2. Средний максимальный подъем уровня воды $h_{\text{цип } n}$, м, за n лет надлежит определять по формуле

$$h_{\text{цип } n} = h_{\text{цип } 100} \frac{\lg(A \cdot n)}{2 + \lg A} \text{ , м} \quad (3.1)$$

3.3. Максимальный заплеск с обеспеченностью j за n лет надлежит определять по формуле

$$h_{\text{цип } j, n} = - \frac{h_{\text{цип } 100}}{2 + \lg A} \lg \left[- \frac{\lg(1-j)}{0,434(A \cdot n)} \right] \text{ , м} \quad (3.2)$$

3.4. В случае, когда формулы (3.1) и (3.2) дают величины заплесков меньше 0,5 м (или отрицательные), следует считать, что опасность цунами несущественная.

3.5. Высоту волны цунами h , м на изобате d м, надлежит определять по графику на рис.3.1.

Параметр L/λ определяется соотношением

$$\frac{L}{\lambda} = \frac{L}{30 \sqrt{gd} \cdot T} \text{ ,} \quad (3.3)$$

где λ - длина волны, м;

L - длина откоса, равная расстоянию от уреза воды до изобаты d , м.

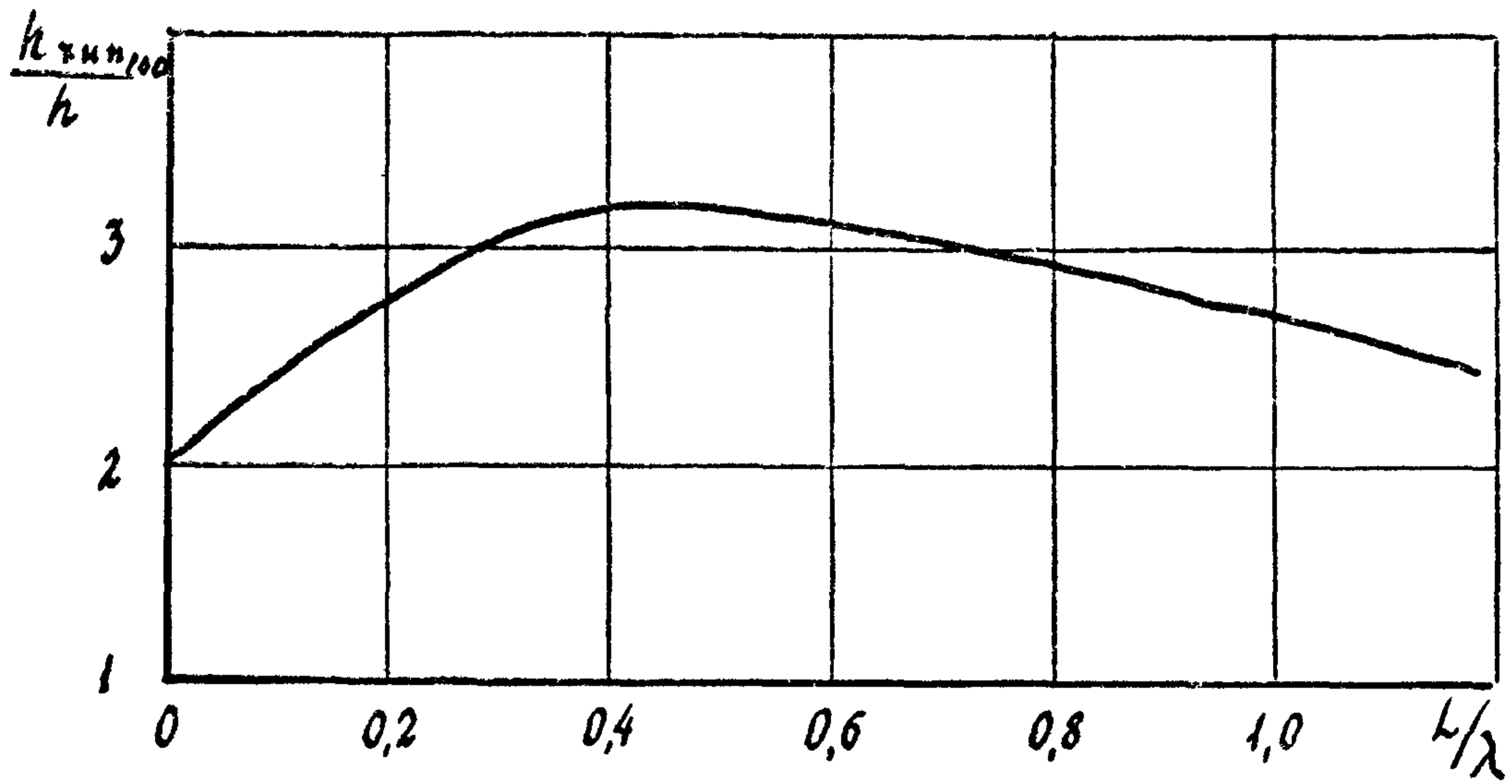


Рис. 3.1 График для определения вертикального заплеска.

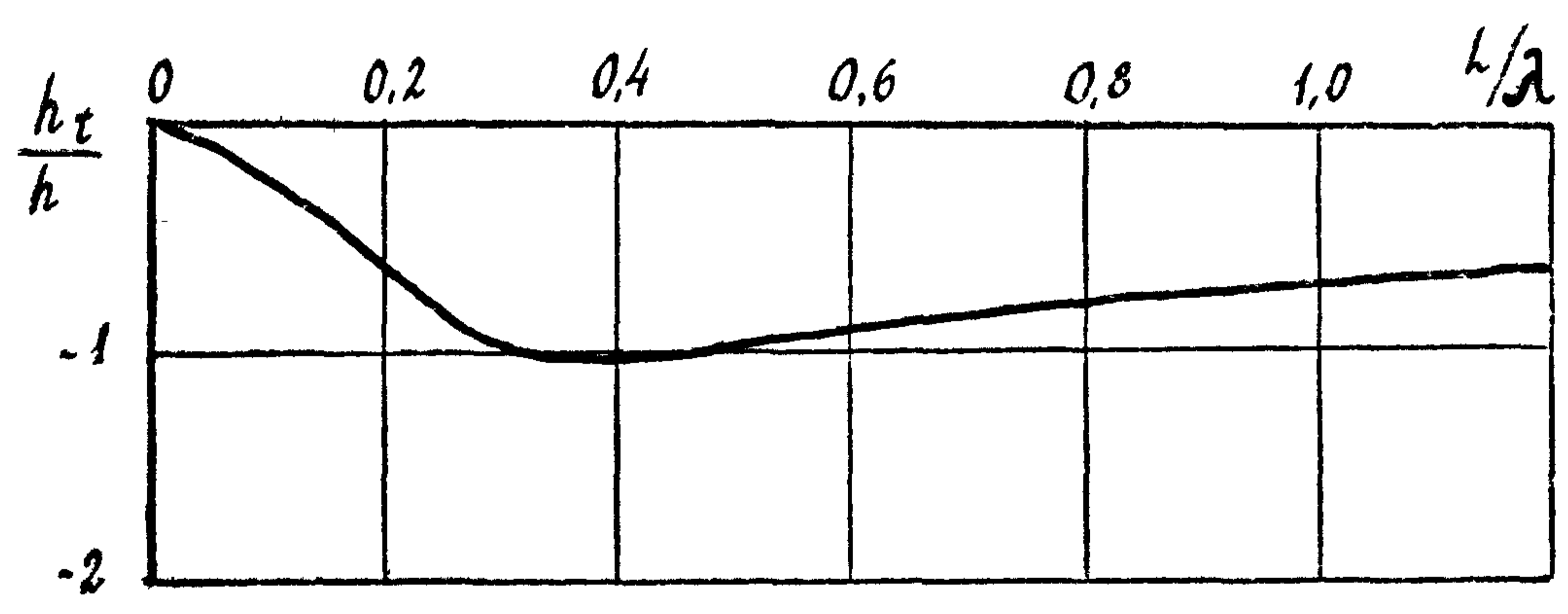


Рис. 3.2. График для определения понижения уровня воды при откате.

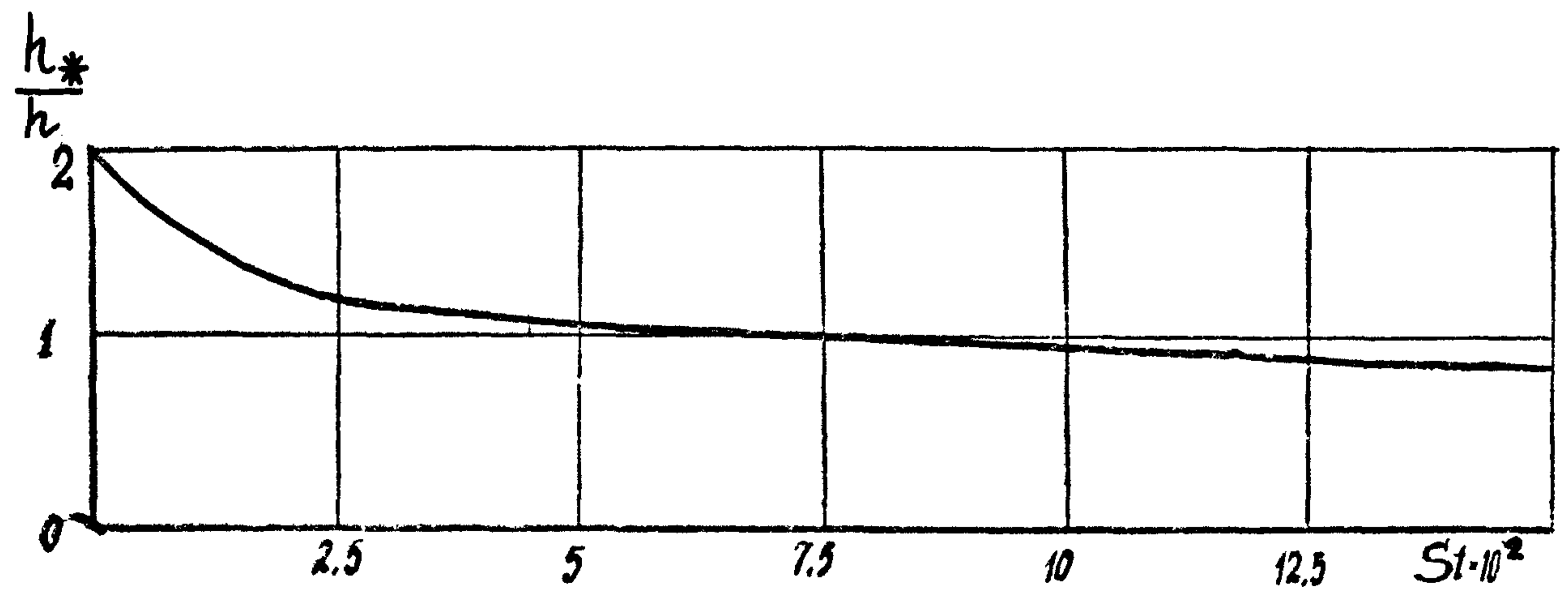


Рис. 3.3. График для определения высоты волны на урезе.

3.6. Понижение уровня воды от расчетного при откате волны h_t , м надлежит определять по графику на рис. 3.2.

3.7. Максимальную высоту на урезе h_* , м надлежит определять по графику на рис. 3.3.

Параметр S_t - число Струхалия следует определять по формуле

$$S_t = 0,25 \frac{h}{d} \left(1 + \frac{h}{d}\right) \left(\frac{L}{\lambda}\right)^2 \quad (3.4)$$

3.8. Распределение высот по береговому откосу с уклоном надлежит определять по формуле

$$h_\delta = \left(1 - \frac{i}{h_{тин}} X\right) \cdot h_* \text{ , м} \quad (3.5)$$

где X - координата рассматриваемой точки, отсчитанная по горизонтали от уреза, м.

3.9. В предварительных расчетах максимально возможную высоту потока на берегу сложного профиля (относительно уровня места) следует определять по формуле

$$h_\delta = h_* \left(1 - \frac{Z}{h_{тин}}\right) \text{ , м} \quad (3.6)$$

где Z - отметка рассматриваемой точки на берегу над расчетным уровнем, м.

3.10. В случае если $\frac{L}{\lambda} < 0,4$, то накат волны происходит без обрушения.

3.11. Максимальную скорость потока на урезе при накате волны V_*^+ , м/с следует принимать по графику на рис. 3.4.

3.12. Максимальную скорость потока на урезе при откате волны V_*^- , м/с следует принимать по графику на рис. 3.5.

3.13. Время подхода волны от изобаты d , до линии уреза

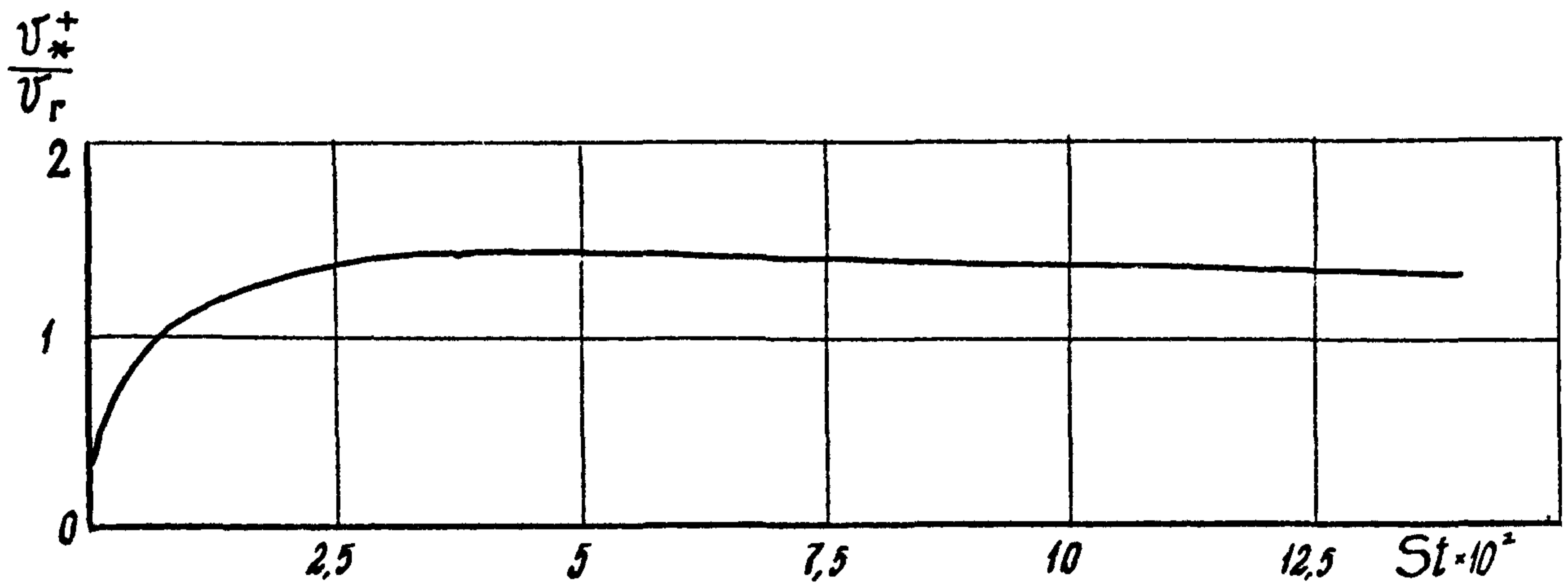


Рис. 3.4. График для определения максимальной скорости на уресе при накате волны.

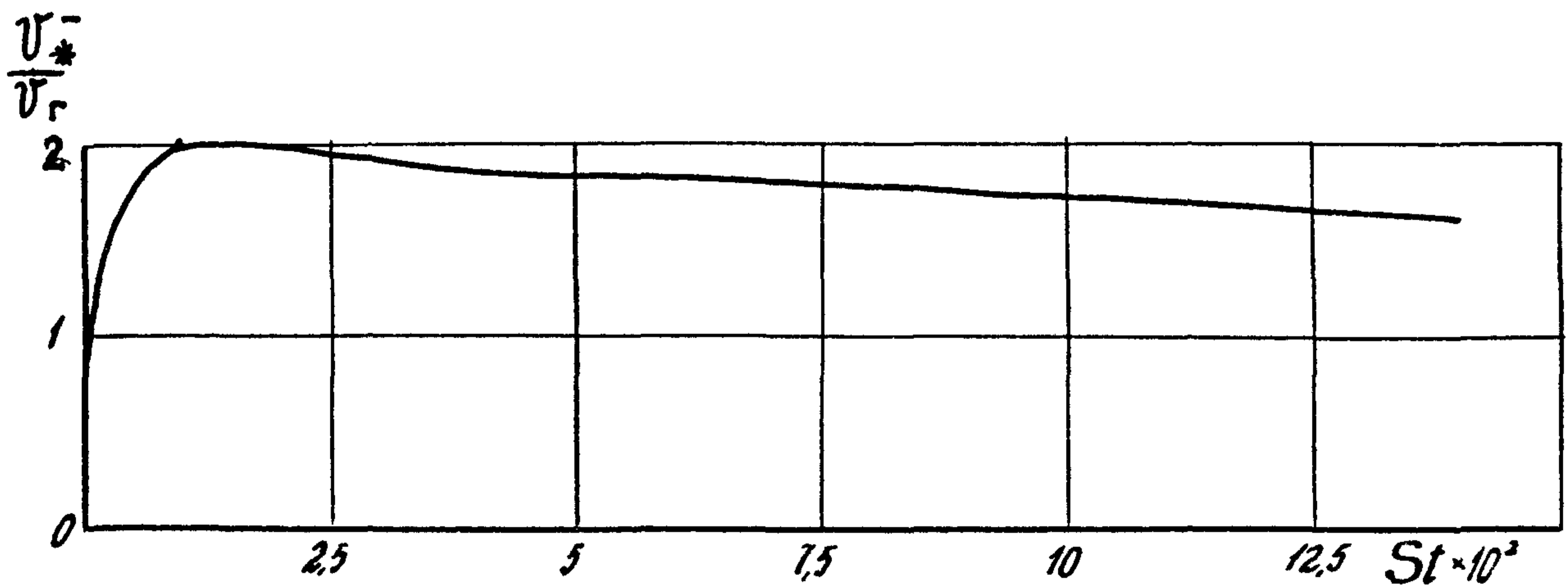


Рис. 3.5 График для определения максимальной скорости на уресе при откате волны.

надлежит определять по формуле $t_* = \kappa_n \sqrt{\frac{d}{g} \cdot \frac{1}{1+h/d}} \cdot \frac{1}{i}$, где κ_n следует определять по графику на рис. 3.6.

3.14. Время затопления для берегового склона, слабо изрезанного горизонтальными террасами, t_3 , с надлежит определять по формуле $t_3 = \kappa_3 \sqrt{h/g} \cdot \frac{1}{i}$, где κ_3 следует определять по графику на рис. 3.7.

3.15. Исходными данными для расчетов наката волн типа цунами возникающих в результате взрыва являются высота волны h и длина волны λ , принимаемые в зависимости от мощности взрыва и места его проведения.

Условный период волны следует определять по формуле

$$T_y = \frac{\lambda}{30 \sqrt{g(d+h)}}, \quad \text{мин} \quad (3.7)$$

Максимальный заплеск $h_{\text{мин}}$, понижение уровня воды от расчетного при откате волны h_t , максимальную глубину на урезе h_* , распределение глубин по береговому откосу, максимальные скорости потока на урезе надлежит определять согласно графикам на рис. 3.1 + 3.5 и пунктов 3.8, 3.9.

4. НАГРУЗКИ И ВОЗДЕЙСТВИЯ ВОЛН ЦУНАМИ НА ГИДРОТЕХНИЧЕСКИЕ СООРУЖЕНИЯ

4.1. Нагрузки от обрушенной волны цунами на сооружения вертикального и откосного профиля.

4.1.1. В зависимости от интенсивности подходящей волны κ_h и относительной высоты сооружения κ_n при прохождении обрушенной

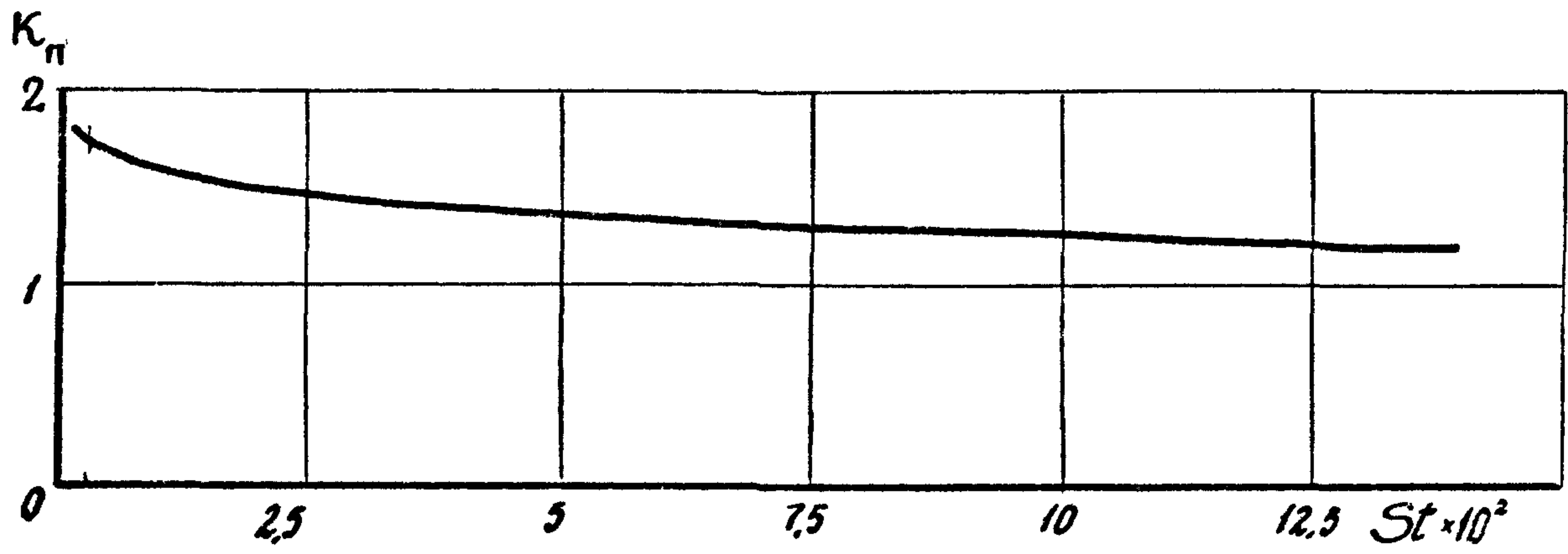


Рис. 3.6. График для определения времени подхода волны к берегу.

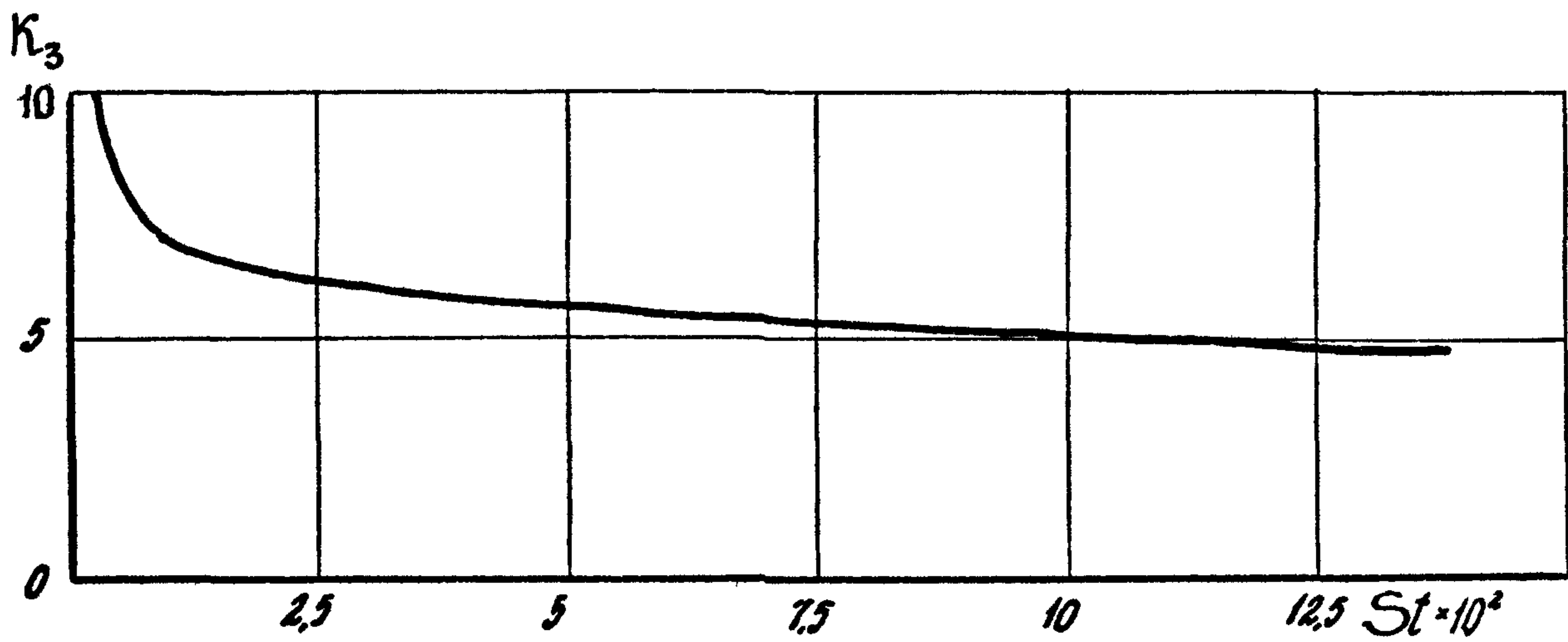


Рис. 3.7. График для определения времени затопления.

волны цунами через вертикальное ограждающее сооружение возможны 4 различные схемы течения (рис. 4.2; 4.3; 4.4; 4.5).

Выбор расчетной схемы течения должен производиться в соответствии с рис. 4.1 в зависимости от соотношения K_h и K_H , где:

$K_h = \frac{h}{d}$ - интенсивность подходящей волны;

$K_H = H'/d$ - относительная высота сооружения;

h - высота подходящей волны, м;

d_f - глубина перед сооружением, отсчитываемая от подошвы сооружения, м;

$H' = H + (d - d_f)$ - полная высота сооружения (с учетом толщины постели), м;

d - глубина перед сооружением, отсчитываемая от дна, м;

H - высота сооружения от подошвы, м.

4.1.2. Расчет воздействия обрушенной волны цунами на сооружение должен производиться по эпюрам волнового давления для выбранной расчетной схемы (рис. 4.2; 4.3; 4.4; 4.5).

4.1.3. Возвышение поверхности воды перед сооружением η , м, принимается согласно рис. 4.6 в зависимости от K_h и K_H .

4.1.4. Глубина воды за сооружением d_c , м, для схем Б, В, Г (рис. 4.1) определяется с помощью рис. 4.7.

Для схемы Г глубина воды у тыльной грани сооружения может быть равной d_c или выше. Рассматривается случай максимальной нагрузки (глубина за сооружением равна d_c).

Для схемы А (полное отражение) глубина воды $d_c = d_f$.

4.1.5. Горизонтальную линейную нагрузку P_x , кН/м, от обрушенной волны цунами необходимо принимать по площади эпюры бокового давления. При этом величины P , кПа, для значений ор-

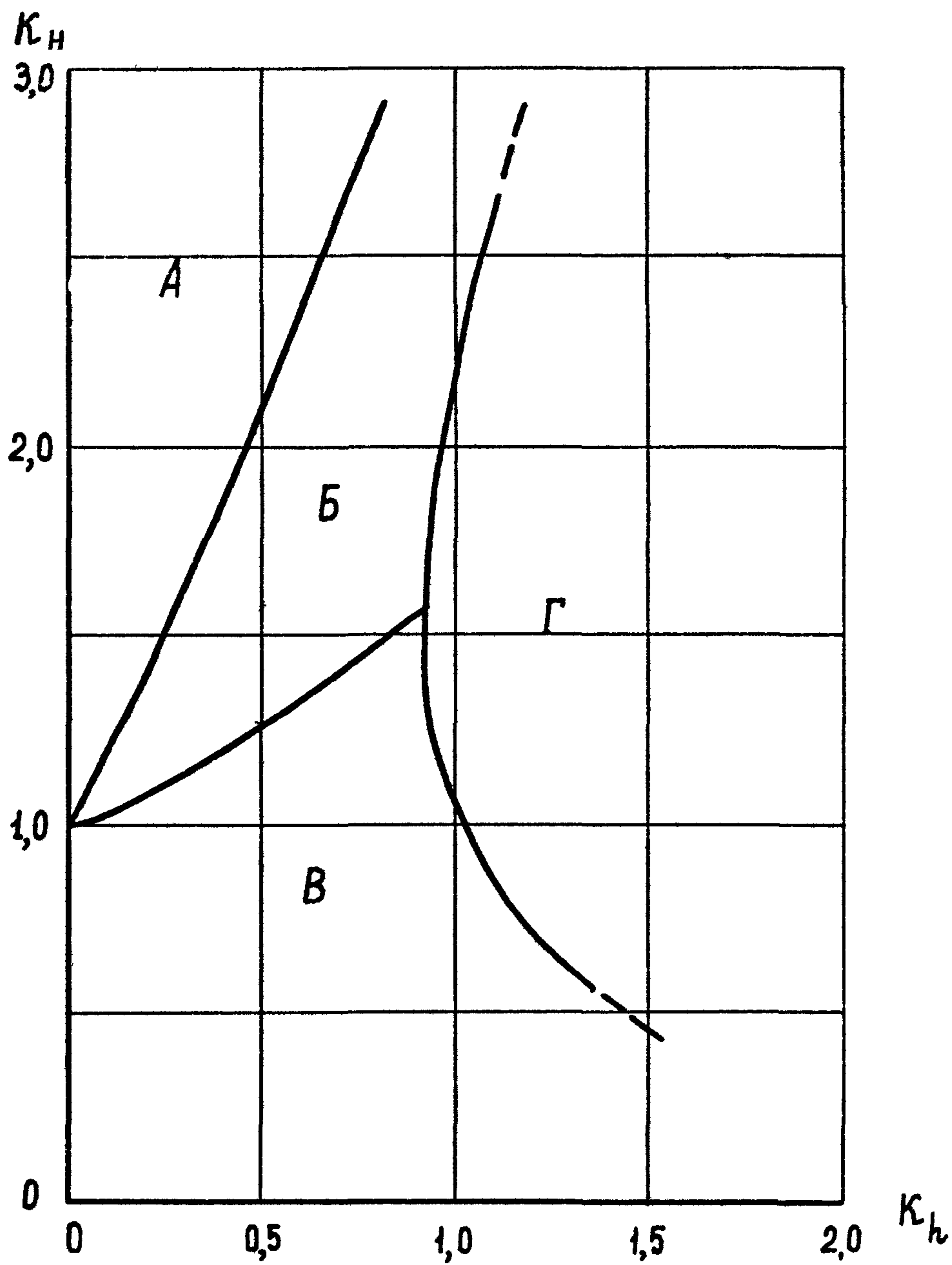


Рис.4.1.График для выбора расчетной схемы течения.

(А, В, Б, Г - области реализации схем течения).

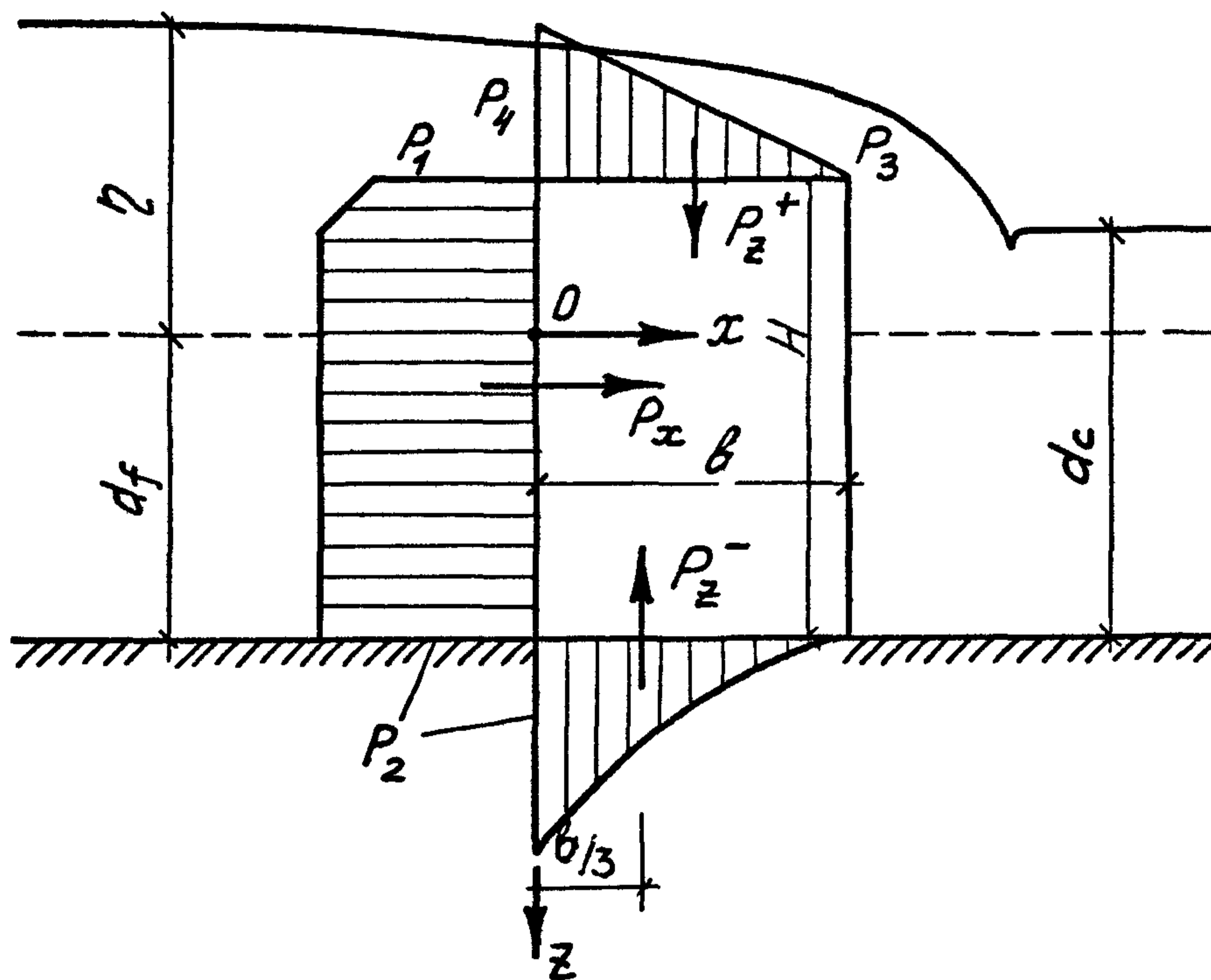


Рис.4.2. Эпюры давления волны цунами с обрушенным фронтом на вертикальное сооружение (схема Б).

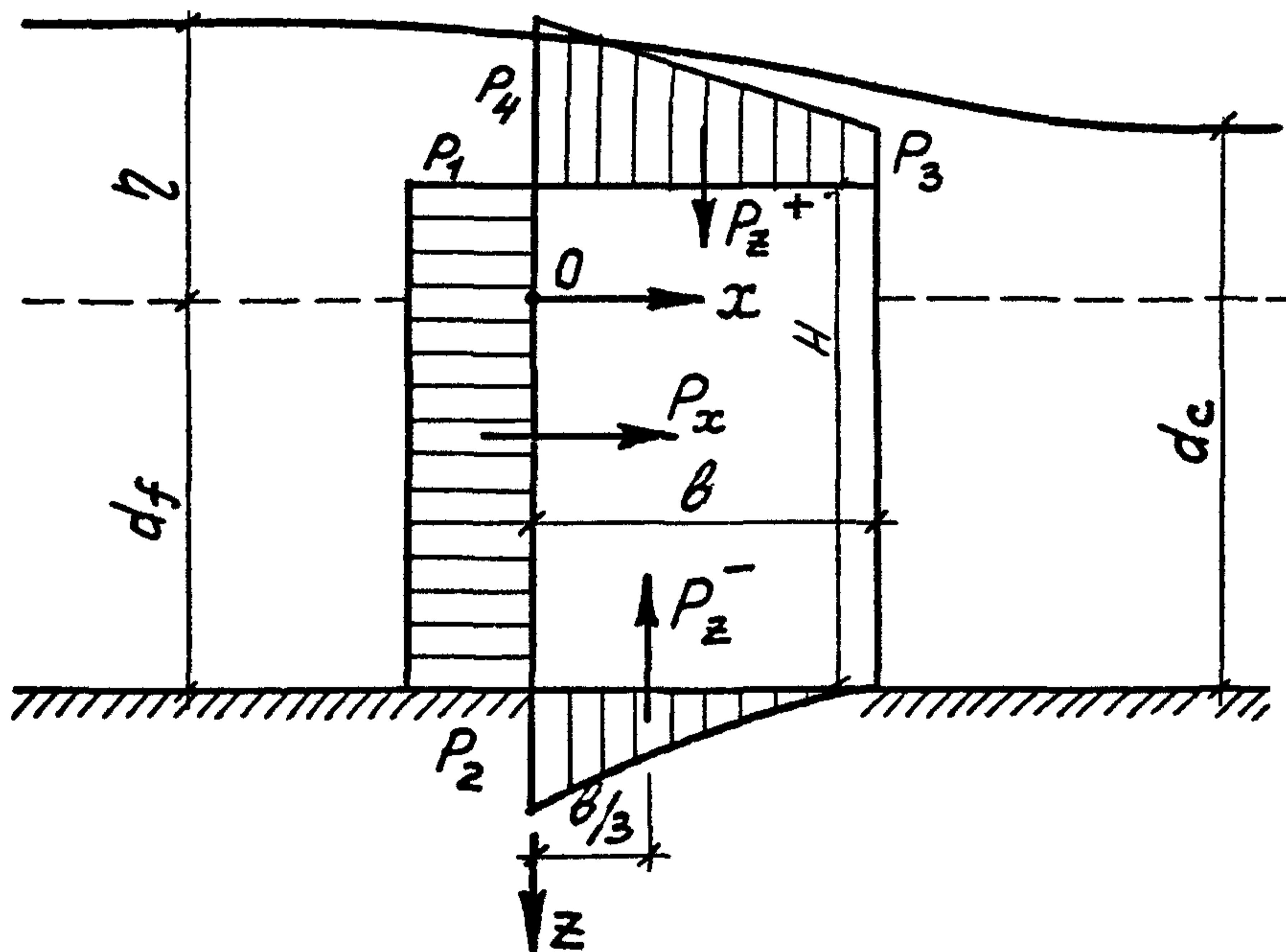


Рис.4.3. Эпюры давления волны цунами с обрушенным фронтом на вертикальное сооружение (схема В).

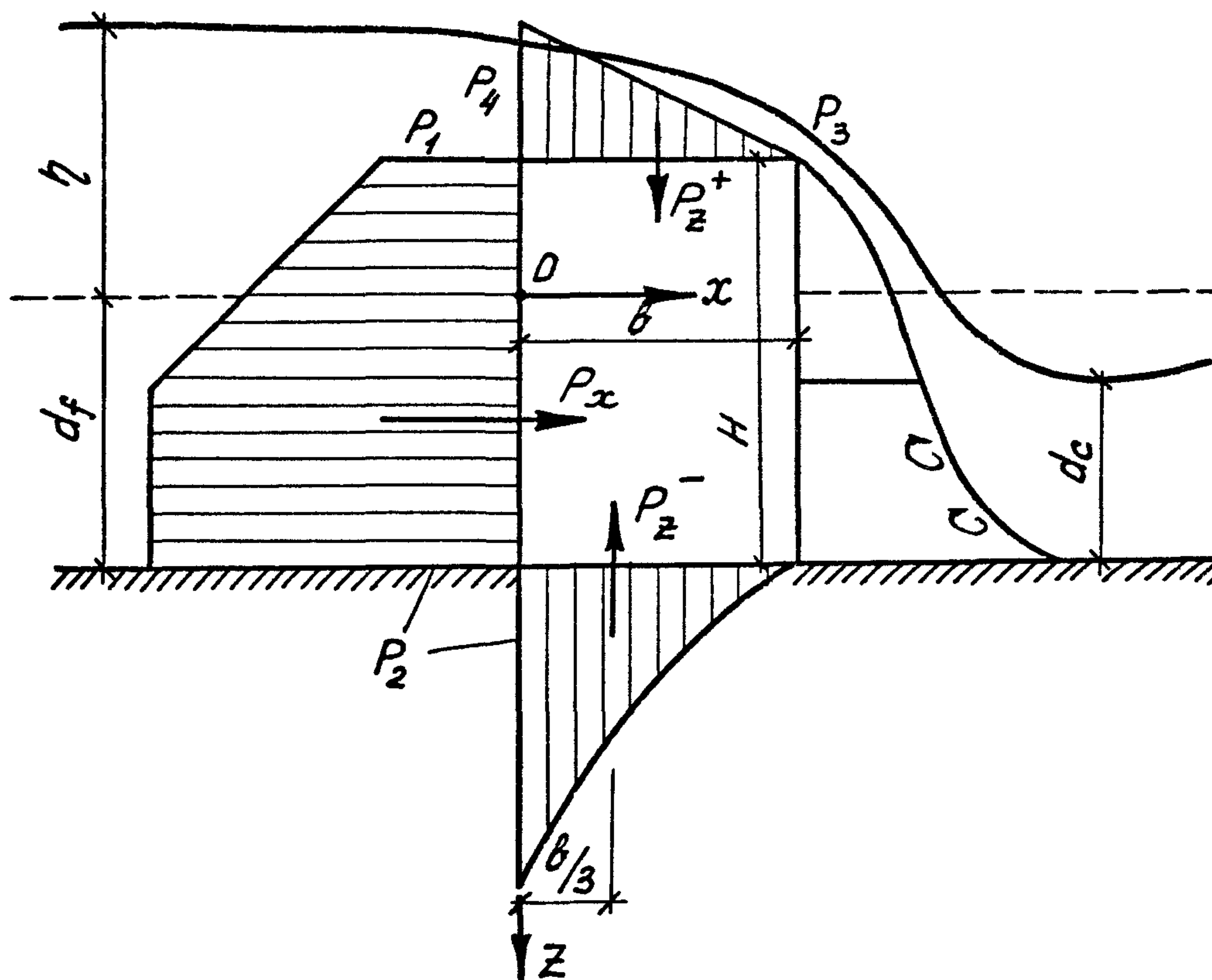


Рис.4.4. Эпюры давления волны цунами с обрушенным фронтом на вертикальное сооружение (схема Г).

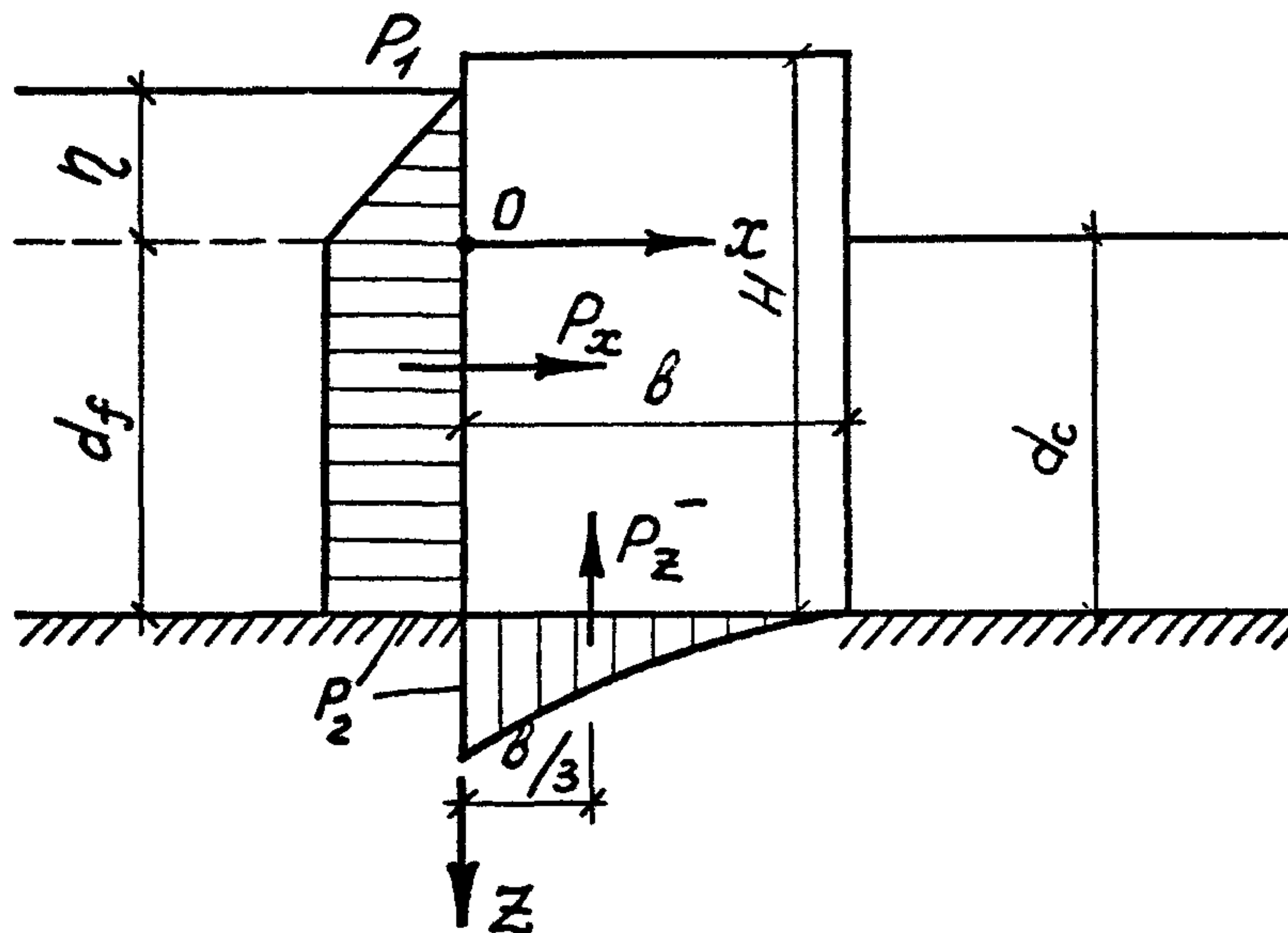


Рис.4.5. Эпюры давления волны цунами с обрушенным фронтом на вертикальное сооружение (схема А).

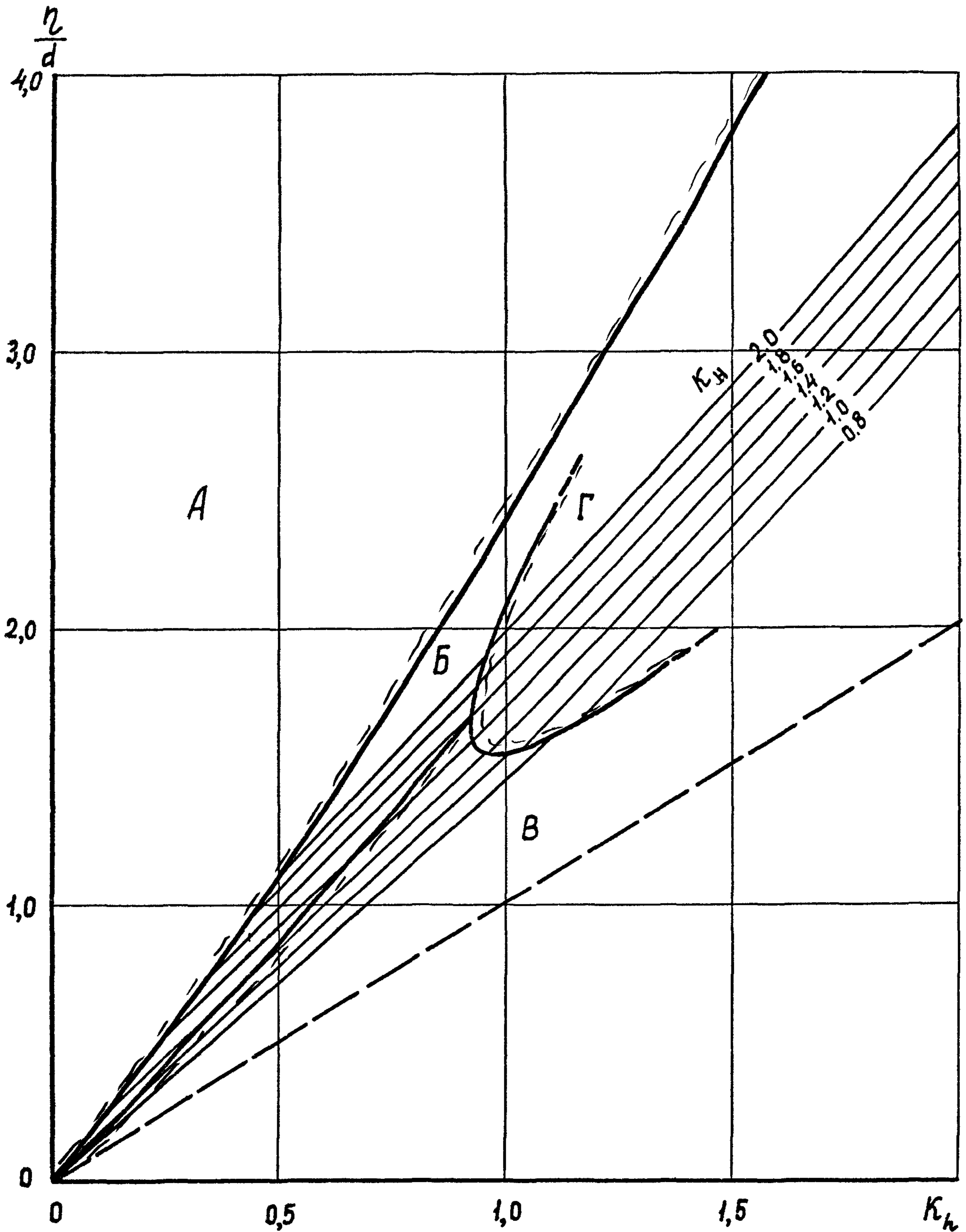


Рис.4.6. График для определения ^{возвышения} воды перед сооружением η .
(Пунктиром показана ^ы расчетная ^{ые} граница ^ы)

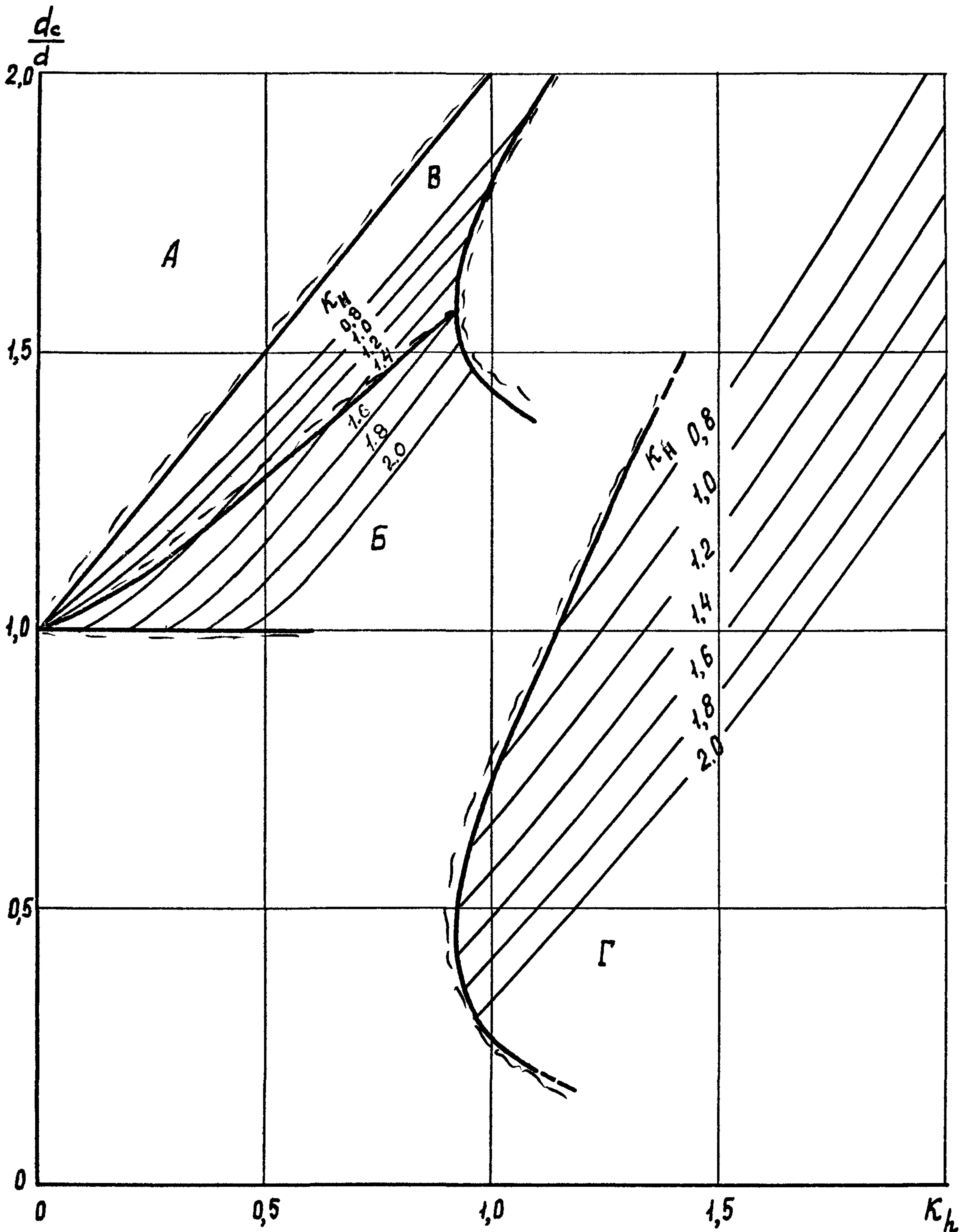


Рис.4.7. Графики для определения глубины воды за сооружением d_c .

динат z , м, следует определять по формулам:

а) схема А: (рис. 4.5)

$$z_1 = -\eta; \quad P_1 = 0 \quad (4.1, 4.2)$$

$$z_2 = 0; \quad P_2 = \rho g \eta \quad (4.3, 4.4)$$

б) схема Б, Г: (рис. 4.2, 4.4)

$$z_1 = -(H - d_f); \quad P_1 = \rho g (\eta + d_f - H) \quad (4.5, 4.6)$$

$$z_2 = d_f; \quad P_2 = \rho g (\eta + d_f - d_c) \quad (4.7, 4.8)$$

в) схема В: (рис. 4.3)

$$z_1 = -(H - d_f); \quad P_1 = \rho g (\eta + d_f - d_c) \quad (4.9, 4.10)$$

$$z_2 = d_f; \quad P_2 = P_1 \quad (4.11, 4.12)$$

4.1.6. Вертикальную линейную нагрузку P_z^- , кН/м, от обрушенной волны цунами следует принимать равной площади эпюры взвешивающего волнового давления и определять по формуле

$$P_z^- = \mu \frac{P_2 \cdot b}{2}, \quad (4.13)$$

где μ - коэффициент, принимаемый по табл. 4.1

Таблица 4.1

$d/d - d_f$	3	5	7	9
Коэффициент μ	0,7	0,8	0,9	1,0

4.1.7. Вертикальную линейную нагрузку P_z^+ , кН/м, от обрушенной волны цунами следует принимать равной площади эпюры давления на оголовок оградительного сооружения. При этом ординаты эпюры над верхней гранью P , кПа, следует принимать равными

а) схема Б, Г (рис. 4.2, 4.4)

$$P_3 = 0; \quad P_4 = P_1 \quad (4.14, 4.15)$$

б) схема В (рис. 4.3)

$$P_3 = \rho g (\eta + d_1 - d_c), \quad (4.16)$$

$$P_4 = \rho g (\eta + d_f - H) \quad (4.17)$$

4.1.8. При воздействии обрушенной волны цунами на вертикальное огражденное сооружение, коэффициент прохождения волны K_T следует определять с помощью графиков рис. 4.8 в зависимости от интенсивности подходящей волны K_h ,

где $K_T = h_n/h$;

h - высота подходящей волны, м;

h_n - высота прошедшей волны, м.

4.1.9. Нагрузки от обрушенной волны цунами на сооружение откосного профиля при заложении напорной грани $\text{ctg } \varphi < 3,0$ следует рассчитывать, как для сооружения вертикального типа.

4.2. Нагрузки от необрушенной волны цунами на вертикальные сооружения.

4.2.1. Расчет вертикальных сооружений на воздействие необрушенной волны цунами должен производиться по эпюрам волнового

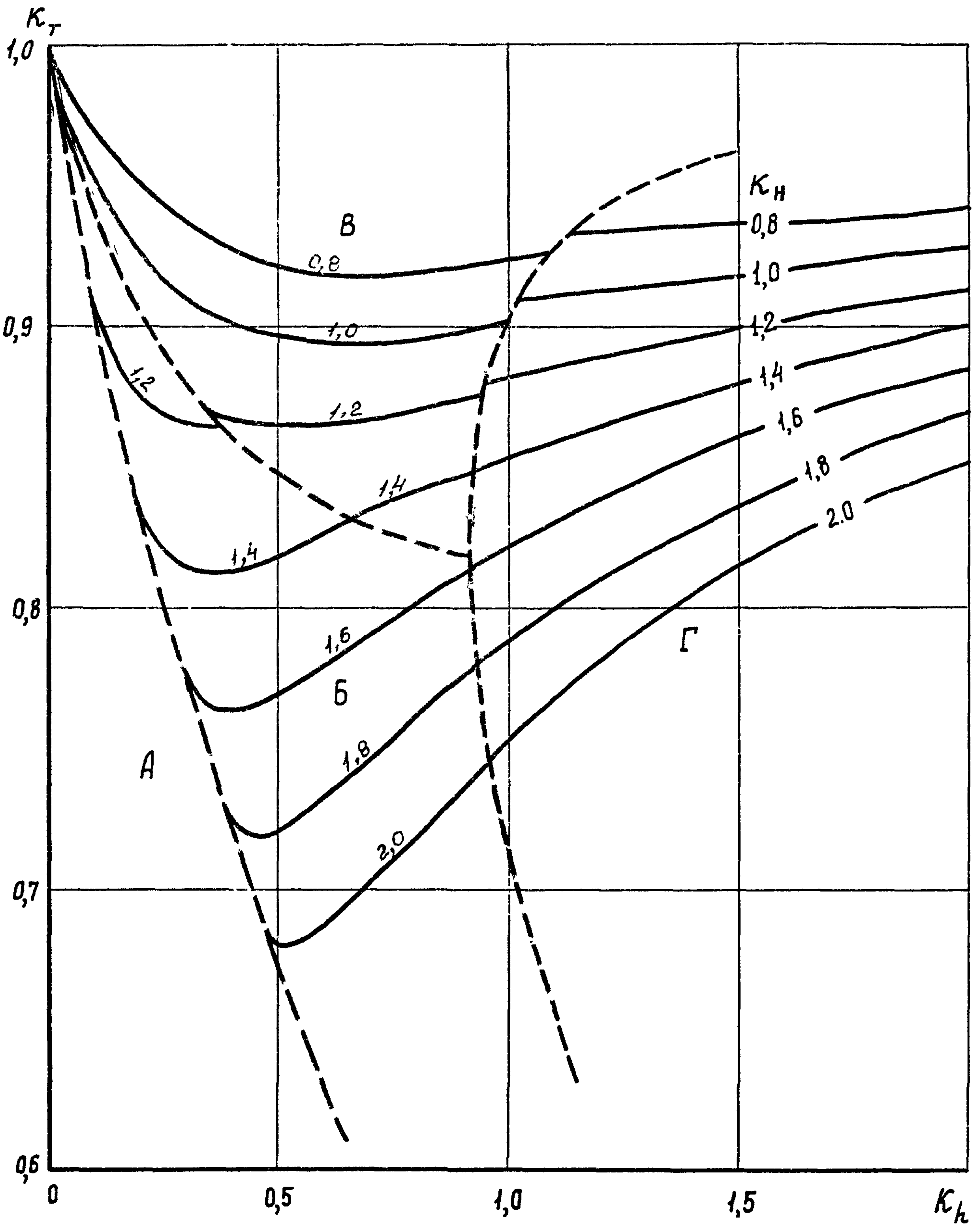


Рис. 4.8. Графики для определения коэффициента ослабления волны цунами, при её взаимодействии с вертикальным сооружением.

давления на сооружения для полного отражения (рис. 4.9) и с учетом перелива (рис. 4.10).

4.2.2. Горизонтальную линейную нагрузку P_x , кН/м, необходимо принимать по площади эпюры бокового волнового давления, при этом величины P , кПа, для значений ординат z , м, следует определять по формулам:

а) полное отражение (рис. 4.9)

$$z_1 = -\eta, \quad P_1 = 0 \quad (4.18, 4.19)$$

$$z_2 = 0, \quad P_2 = K_p \cdot \rho g \eta \quad (4.20, 4.21)$$

где K_p - принимается согласно рис. 4.11

$$\eta = 4d \left(1 + \frac{h}{d} - \sqrt{1 + h/d} \right) \quad (4.22)$$

б) с учетом перелива (рис. 4.10)

$$z_1 = -(H - d_f), \quad P_1 = \rho g K_p [K_{пер} \cdot \eta - (H - d_f)] \quad (4.23, 4.24)$$

$$z_2 = 0, \quad P_2 = K_p \cdot K_{пер} \cdot \rho g \eta \quad (4.25, 4.26)$$

где K_p - принимается согласно рис. 4.11

$K_{пер}$ - принимается согласно рис. 4.12

4.2.3. Вертикальную линейную нагрузку P_z^- , кН/м, следует принимать равной площади эпюры взвешивающего волнового давления и определять по формуле

$$P_z^- = \mu \frac{P_2 \cdot b}{2} \quad (4.27)$$

где μ - коэффициент, принимаемый по табл. 4.1.

Вертикальную линейную нагрузку P_z^+ , кН/м (рис. 4.10)

следует принимать равной площади эпюры волнового давления на

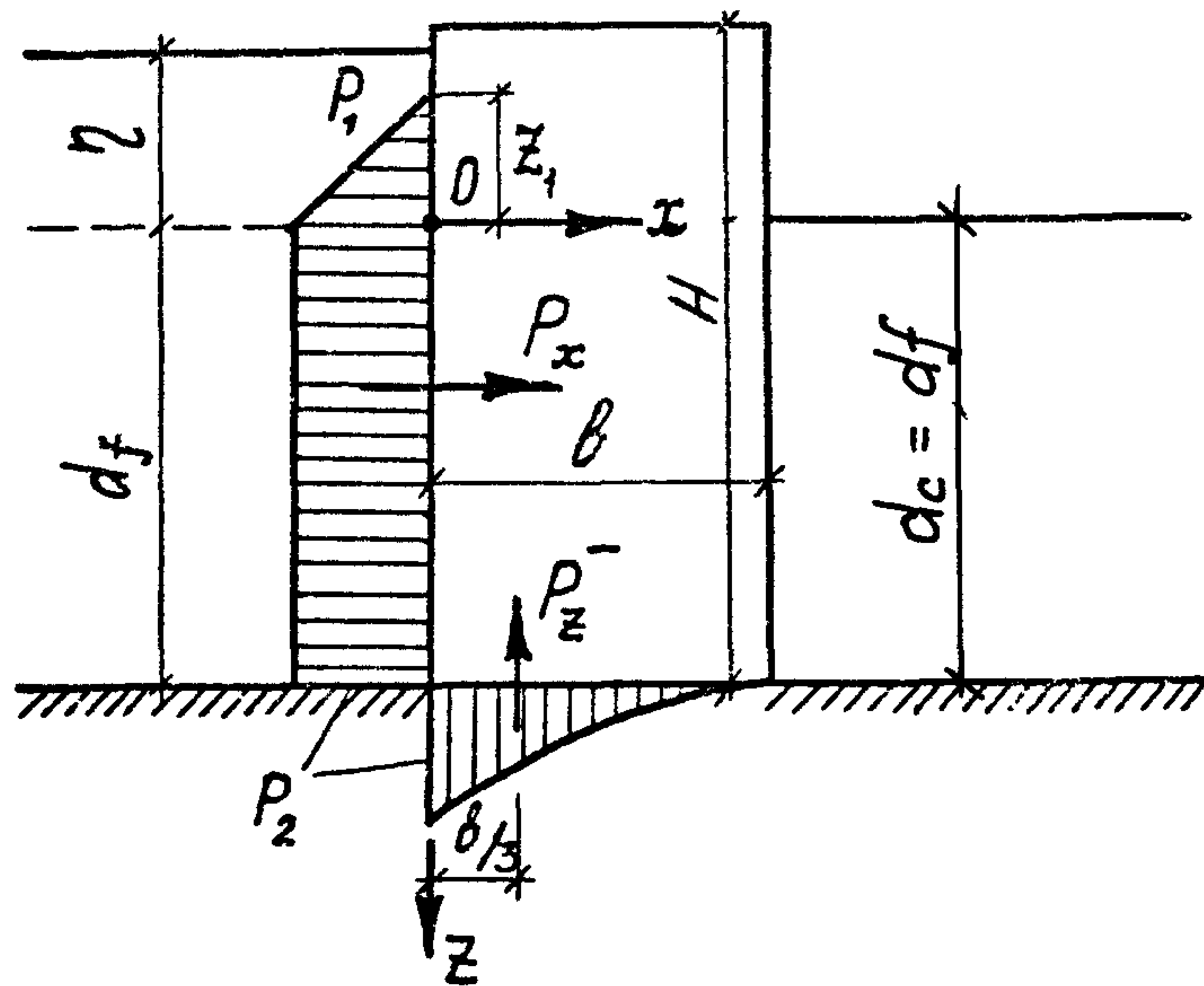


Рис.4.9. Эпюры давления уединённой (одиночной) волны цунами на вертикальное сооружение (полное отражение).

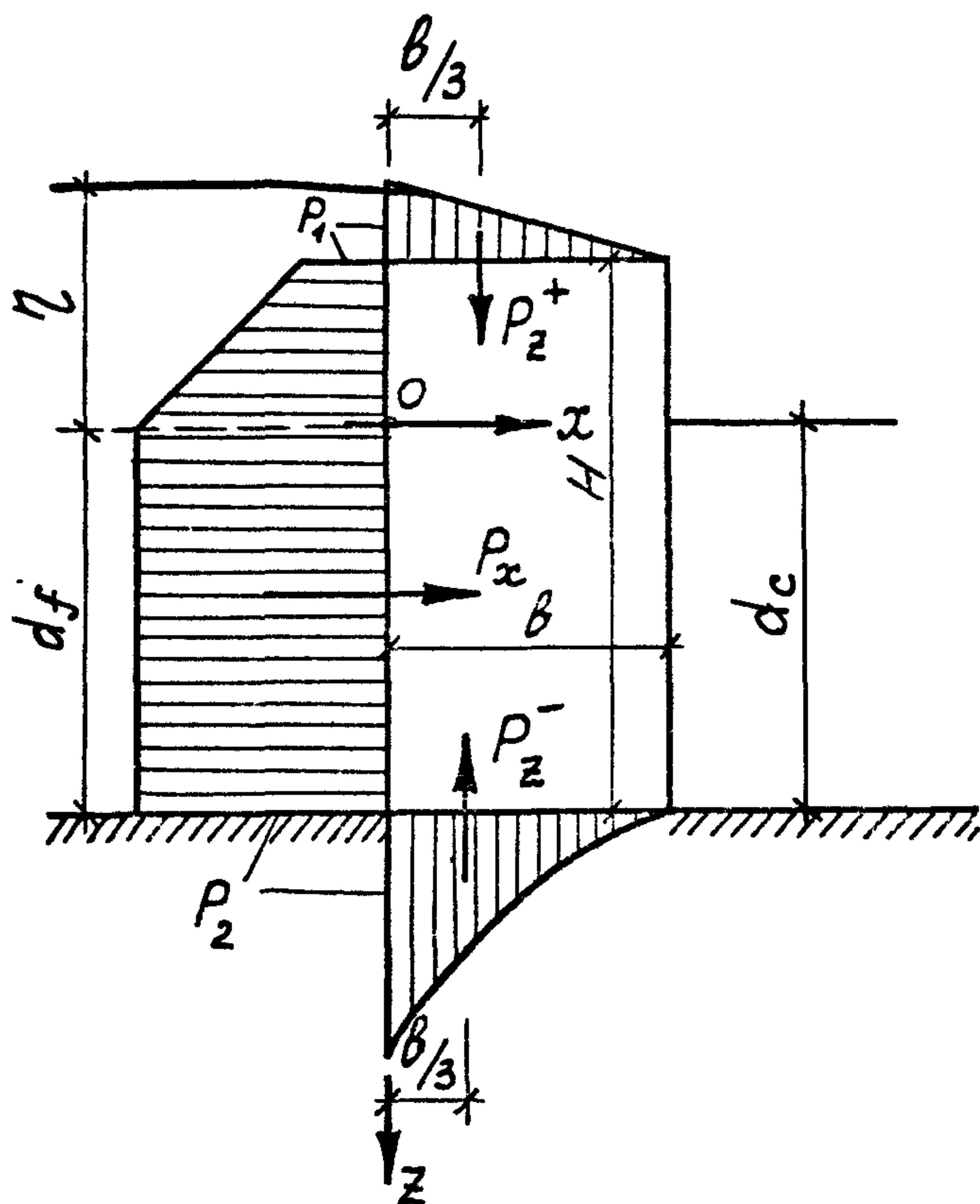


Рис.4.10. Эпюры давления уединённой (одиночной) волны цунами на вертикальное сооружение (с учетом перелива).

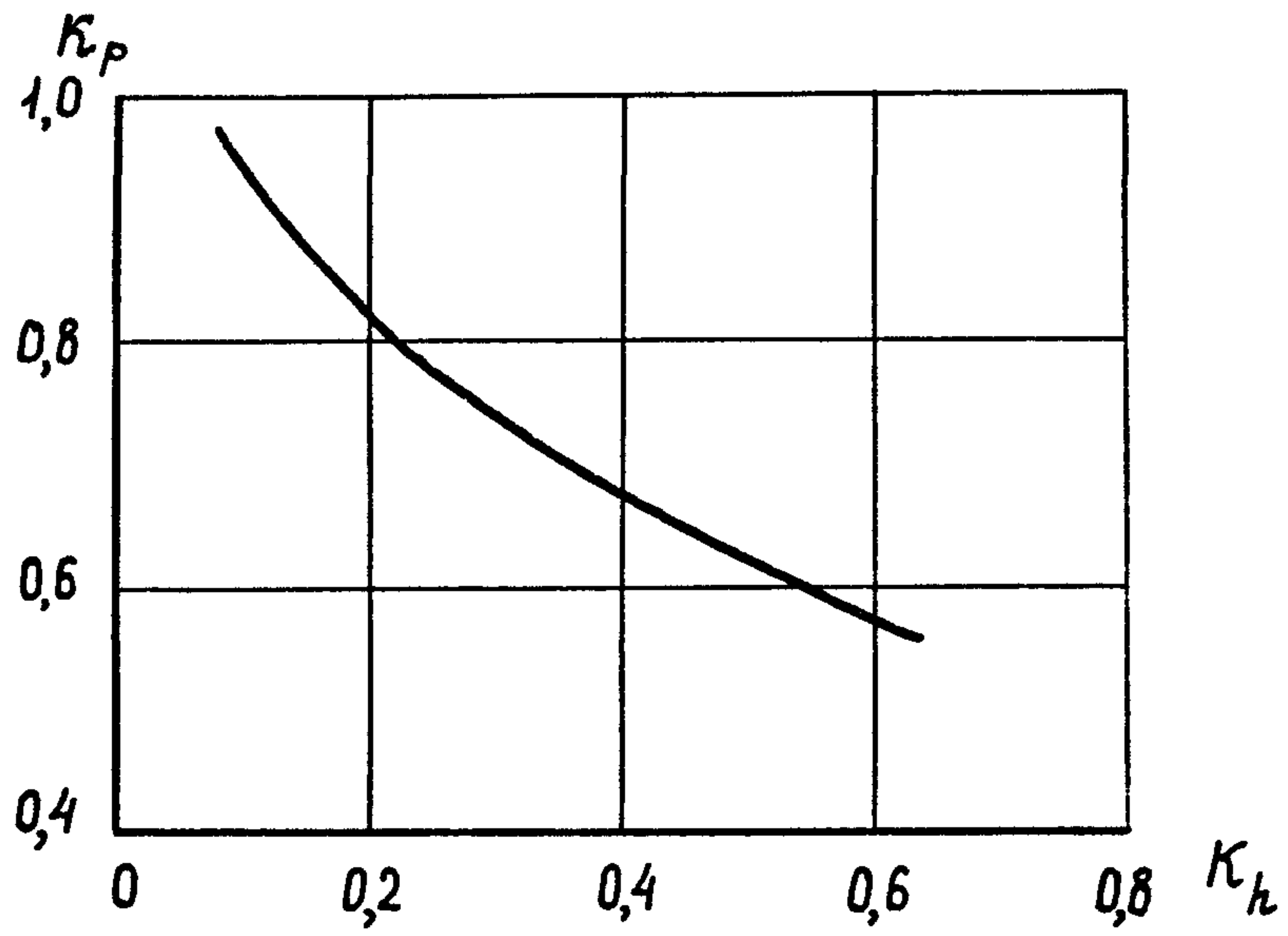


Рис. 4.11. График для определения коэффициента K_p .

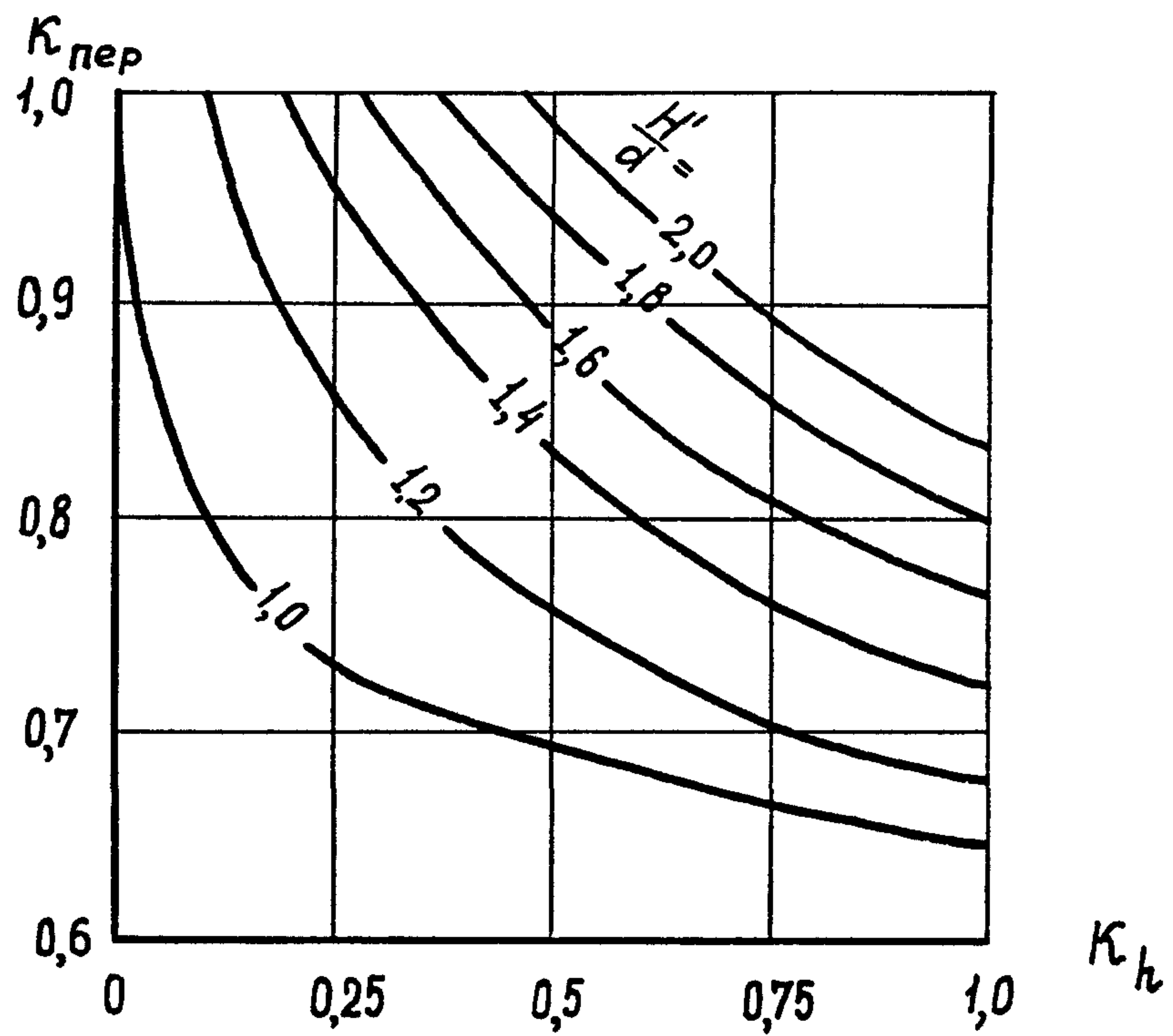


Рис. 4.12. График для определения коэффициента $K_{пер}$.

оголовок сооружения по формуле

$$P_z^+ = \frac{P_1 \cdot b}{2} \quad (4.28)$$

4.2.4. Нагрузки от необрушенной волны цунами на откосное сооружение с заложением напорной грани $\text{ctg } \varphi < 3,0$ следует определять как для сооружения вертикального типа.

4.3. Нагрузки от обрушенной волны цунами на подводный волнолом.

4.3.1. Расчет нагрузки от обрушенной волны цунами на подводный волнолом при подходе волны со стороны моря следует производить по эпюрам волнового давления для расчетных схем, приведенных на рис. 4.13 и 4.14.

Выбор расчетной схемы следует производить согласно рис. 4.1 в зависимости от соотношения K_h и K_H .

4.3.2. Возвышение поверхности воды перед сооружением η , м, принимается согласно рис. 4.6 в зависимости от K_h и K_H . Глубина воды за сооружением d_c , м, принимается согласно рис. 4.7 в зависимости от K_h и K_H .

4.3.3. Горизонтальную линейную нагрузку P_x , кН/м, необходимо принимать по площади эпюры бокового волнового давления, при этом величины P , кПа, для значений ординат Z , м, следует определять по формулам:

а) схема В; рис. 4.13

$$Z_1 = d_f - H, \quad (4.29)$$

$$P_1 = \rho g (\eta + d_f - H); \quad (4.30)$$

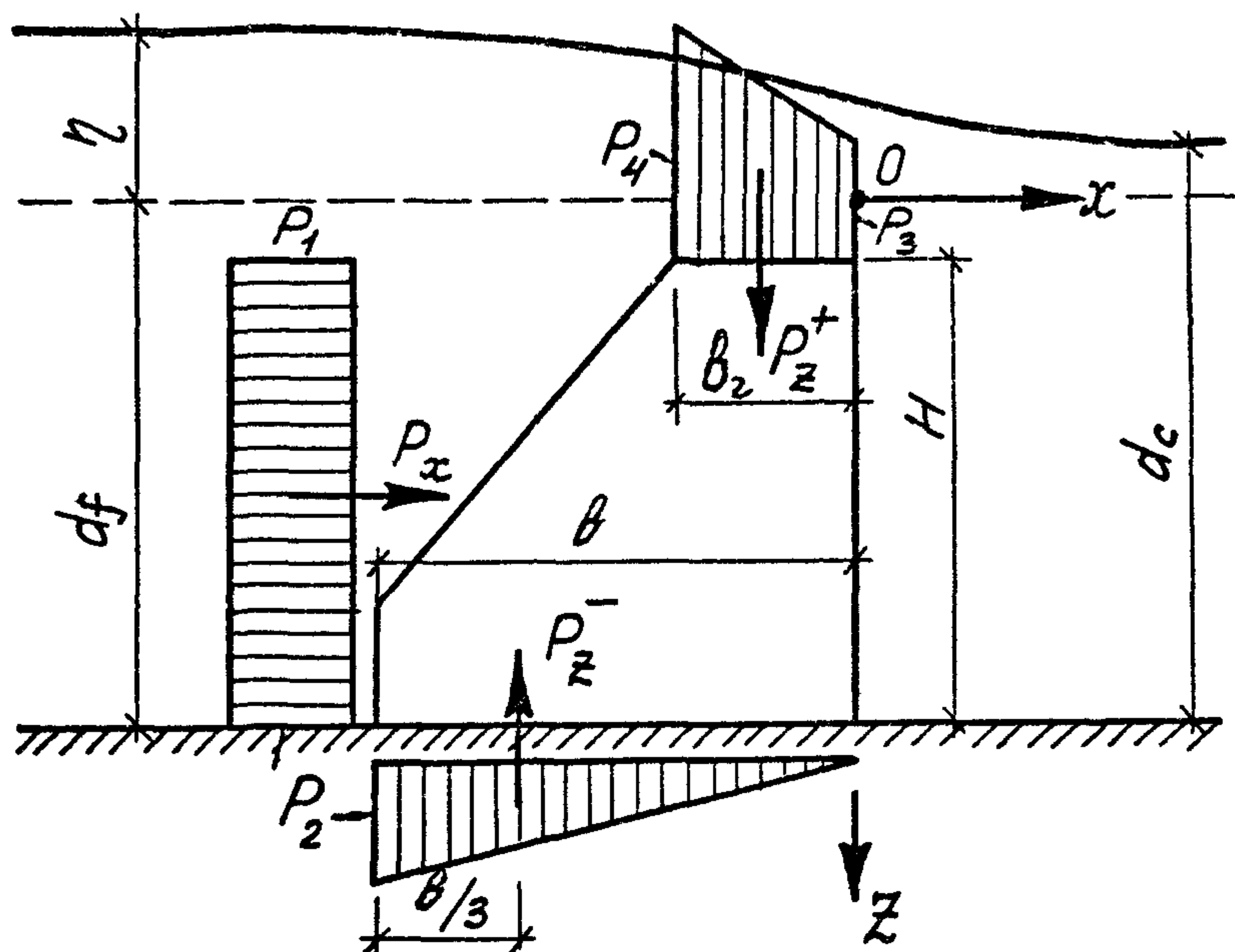


Рис.4.13. Эпюры давления обрушенной волны цунами на подводный волнолом (схема В)

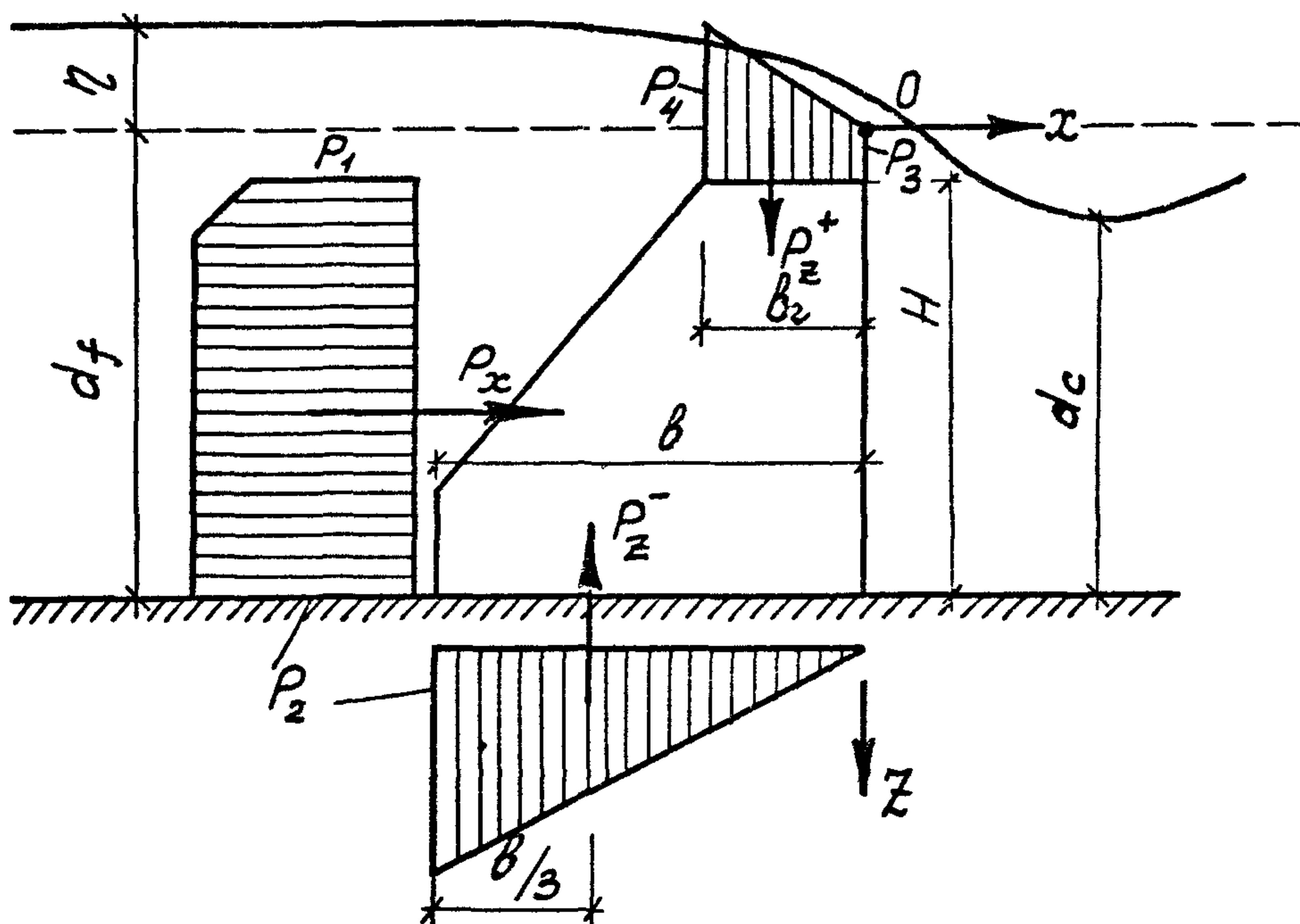


Рис.4.14. Эпюры давления обрушенной волны цунами на подводный волнолом (схема Г)

$$z_2 = d_f, \quad P_2 = P_1; \quad (4.31, 4.32)$$

б) схема Г; рис. 4.14

$$z_1 = d_f - H, \quad P_1 = \rho g (\eta + d_f - H); \quad (4.33, 4.34)$$

$$z_2 = d_f, \quad P_2 = \rho g (\eta + d_f - d_c) \quad (4.35, 4.36)$$

4.3.4. Вертикальную линейную нагрузку P_z^- , кН/м, от обрушенной волны цунами следует принимать равной эпюре взвешивающего волнового давления и определять по формуле

$$P_z^- = \frac{P_2 \cdot B}{2} \quad (4.37)$$

Вертикальную линейную нагрузку P_z^+ , кН/м от обрушенной волны цунами следует принимать по площади эпюры давления на верхнюю грань подводного волнолома, при этом величины ρ , кПа, определять по формулам

а) схема В; рис. 4.13

$$P_3 = \rho g (d_c - H); \quad P_4 = \rho g (\eta + d_f - H); \quad (4.38, 4.39)$$

$$P_z^+ = \frac{P_3 + P_4}{2} B_2; \quad (4.40)$$

б) схема Г; рис. 4.14

$$P_3 = \rho g (d_f - H); \quad P_4 = \rho g (\eta + d_f - H); \quad (4.41, 4.42)$$

$$P_z^+ = \frac{P_3 + P_4}{2} B_2 \quad (4.43)$$

4.4. Нагрузки от волнового потока на вертикальную волнозащитную стенку.

4.4.1. Горизонтальную и вертикальную проекции нагрузки P_x и P_z , кН/м, на вертикальную волнозащитную стенку от волново-

го потока, при расположении сооружения на линии уреза и выше в пределах наката волн, следует принимать по эшорам бокового и взвешивающего волнового давления (рис. 4.16) для значений P_e , кПа, и η , м:

$$P_e = 1.5 \rho g \eta, \quad (4.44)$$

где

$$\eta = \left(1 - \frac{i}{h_{\text{чип}}} \cdot x\right) \cdot h_*; \quad (\text{см. раздел 3.8})$$

$$P_z = \frac{P_e \cdot b}{2} \quad (4.45)$$

4.5. Нагрузки от необрушенной волны цунами на вертикальную волнозащитную стенку, расположенную до линии уреза воды.

4.5.1. Горизонтальную и вертикальную проекции линейной нагрузки P_x и P_z , кН, на вертикальную волнозащитную стенку от волны цунами в случае, если волна распространяется до уреза без обрушения, следует принимать по эшорам бокового и взвешивающего волнового давления (рис. 4.15), при этом ординаты P_z , кПа, определяются по формулам:

$$P_z = \rho g (k_p \cdot \eta + d_0); \quad (4.46)$$

где

$$h_0 = h + \frac{(h_* - h)}{l} \cdot x, \text{ м};$$

$$\eta = 4 d_0 \left(1 + \frac{h_0}{d_0} - \sqrt{1 + \frac{h_0}{d_0}}\right), \text{ м};$$

h_* - определяется согласно п. 3.7;

d_0 - глубина воды на расстоянии l от изобаты d , м.

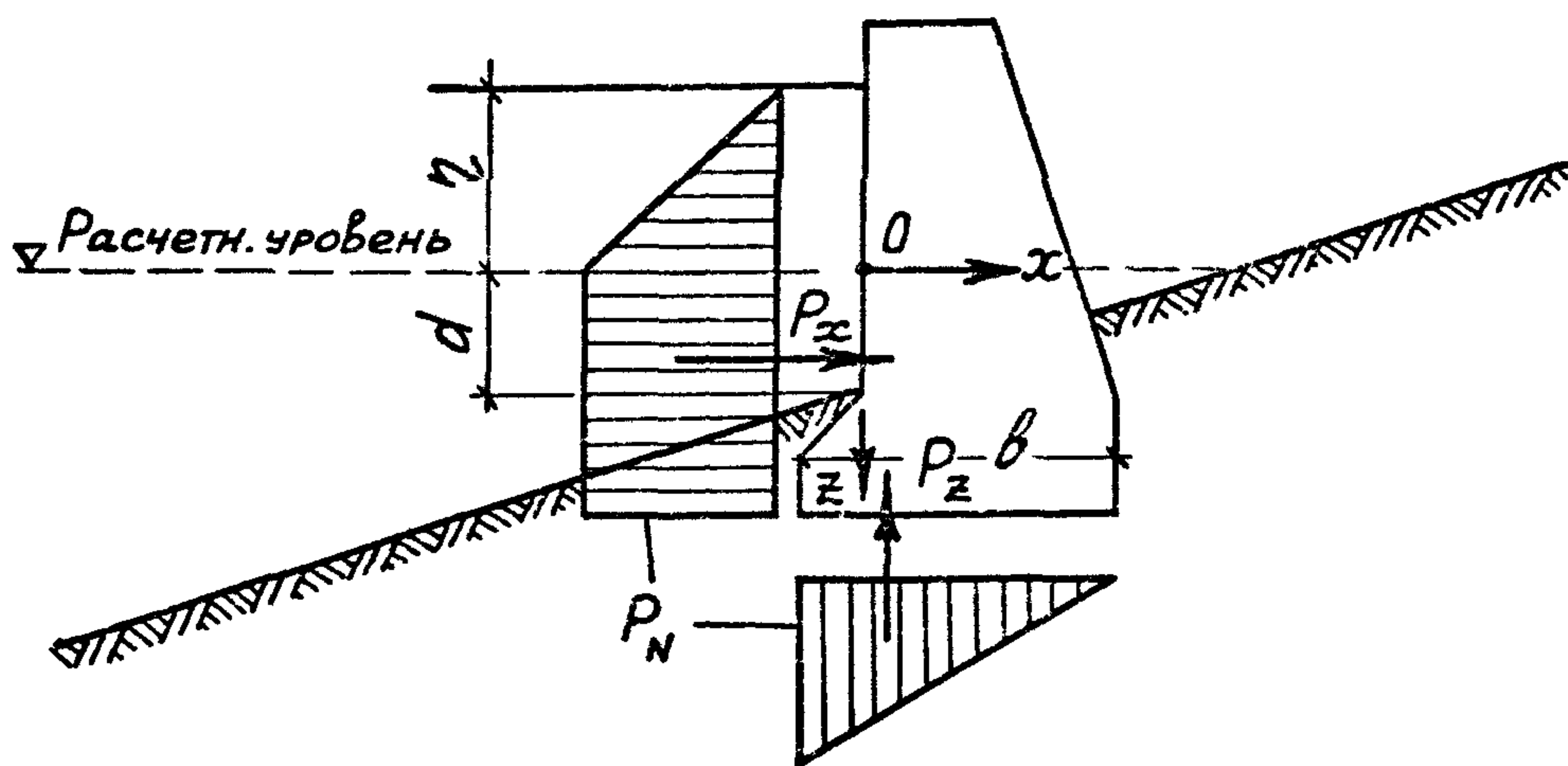


Рис. 4.15. Эпюры давления волны цунами на вертикальное берегозащитное сооружение.

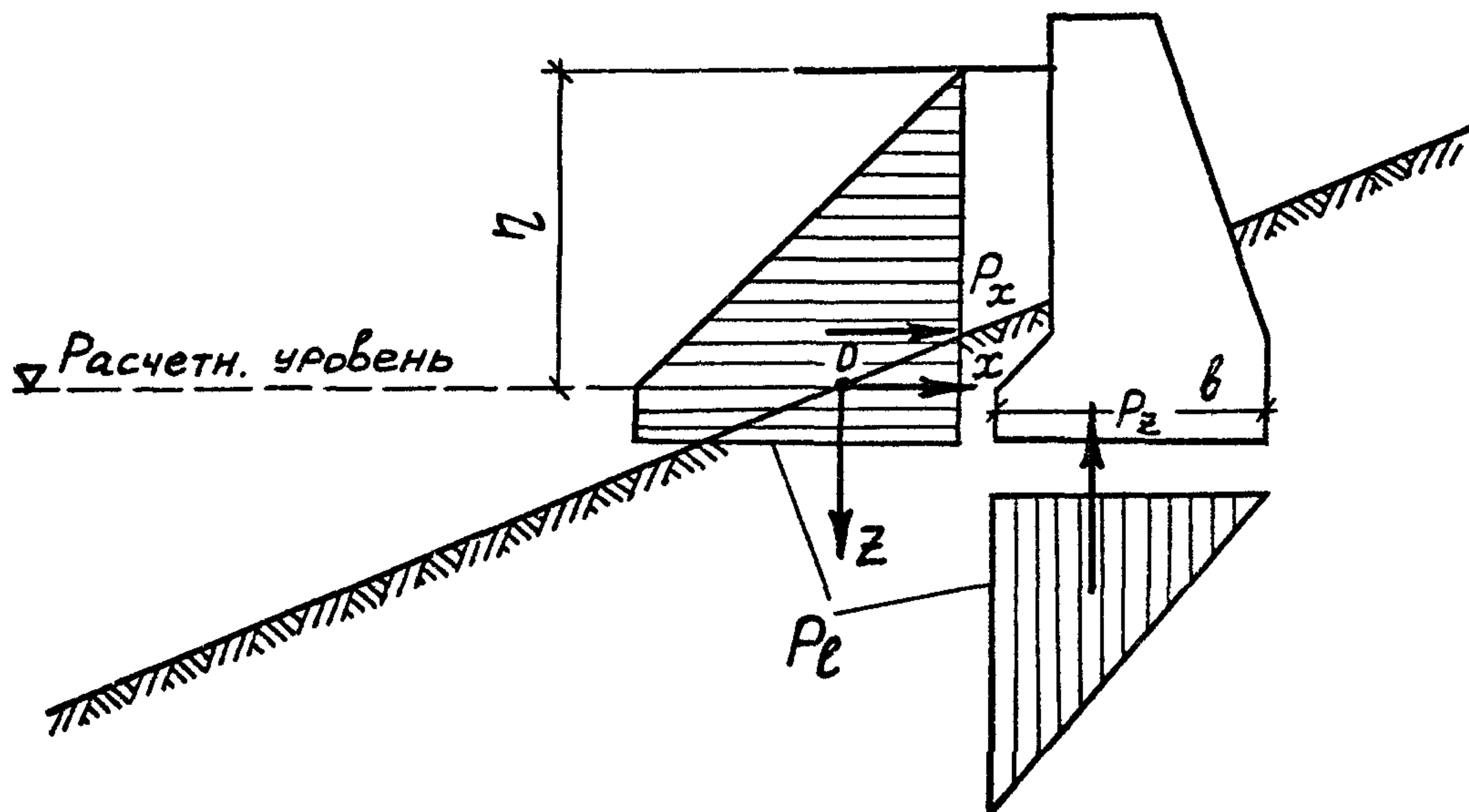


Рис. 4.16. Эпюры давления волнового потока на вертикальное берегозащитное сооружение.

- h - высота волны, определенная для изобаты d (см. раздел 2), м;
 l - горизонтальное расстояние от изобаты d до линии уреза, м;
 x - горизонтальное расстояние от изобаты d до места определения расчетной высоты волны, м.

4.5.2. В случае перелива возникающего потока при воздействии необрушенной волны с вертикальной волнозащитной стенкой, расчет следует производить по эпюре бокового волнового давления в пределах высоты сооружения. При этом ордината P_z , кПа, определяется по формуле:

$$P_z = \rho g (K_p \cdot K_{пер} \cdot \eta + d_0), \quad (4.47)$$

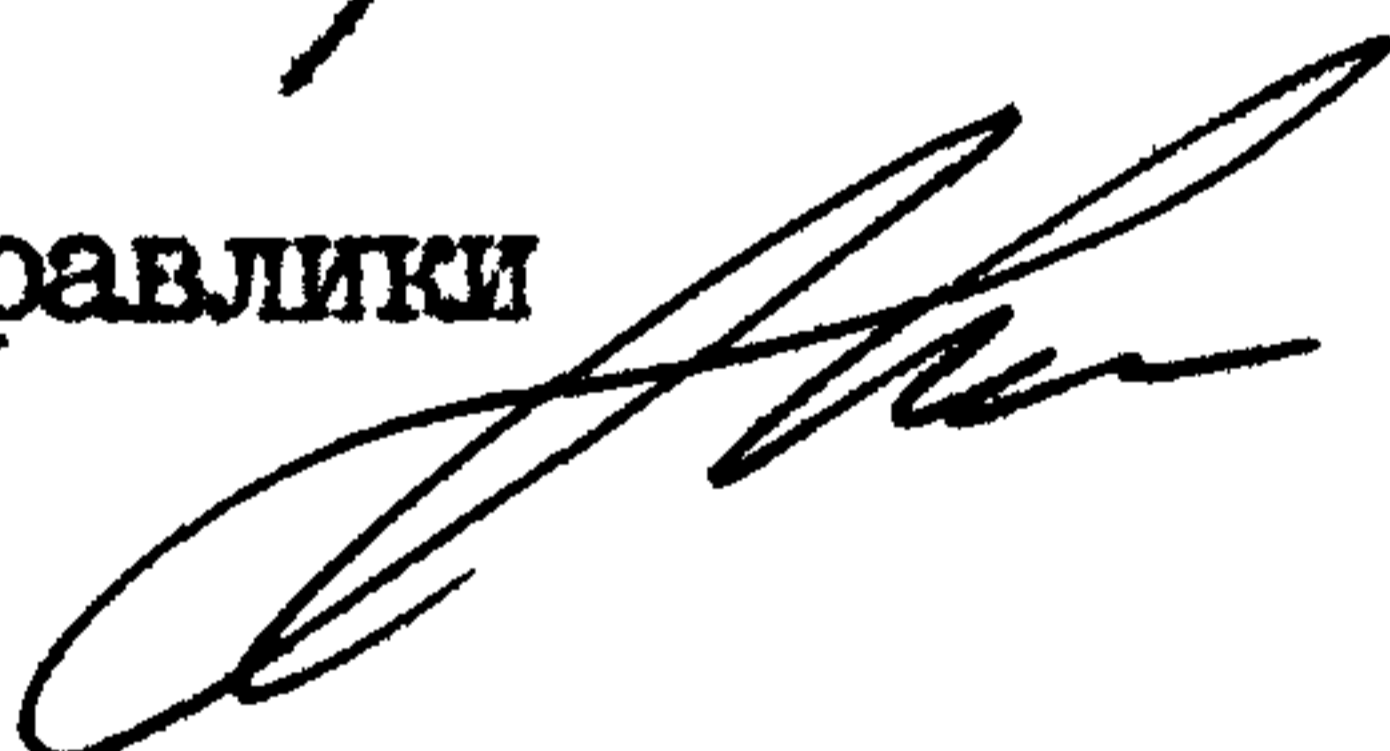
где $K_{пер}$ - принимается согласно рис. 4.12.

Руководитель темы
Д.Ф.-М.Н., профессор



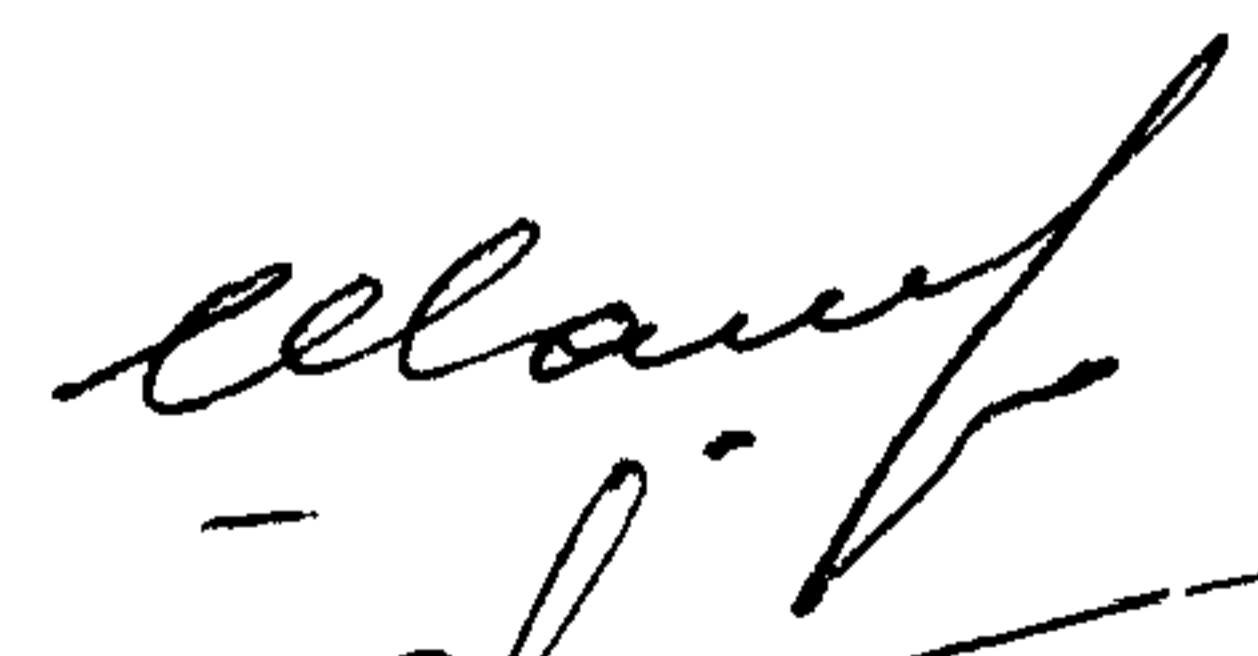
Ю.М. Крылов

Руководитель разработки
Д.Т.Н. зав. кафедрой Гидравлики
профессор



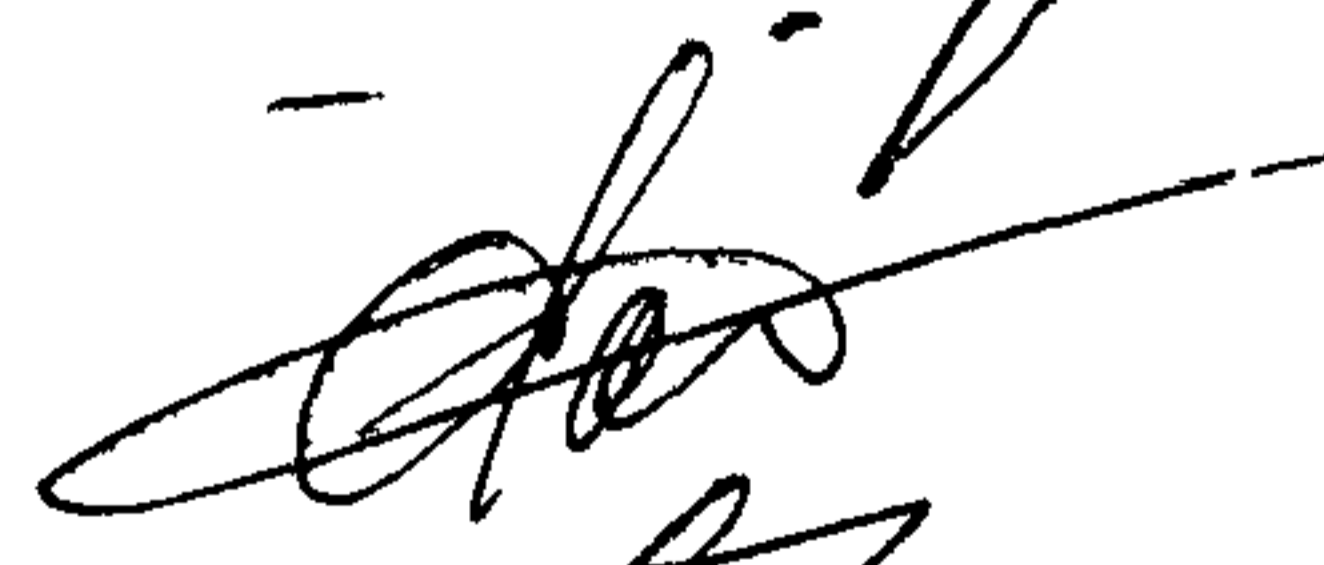
А.В. Мишуев

Канд. техн. наук
ответственный исполнитель,
доцент



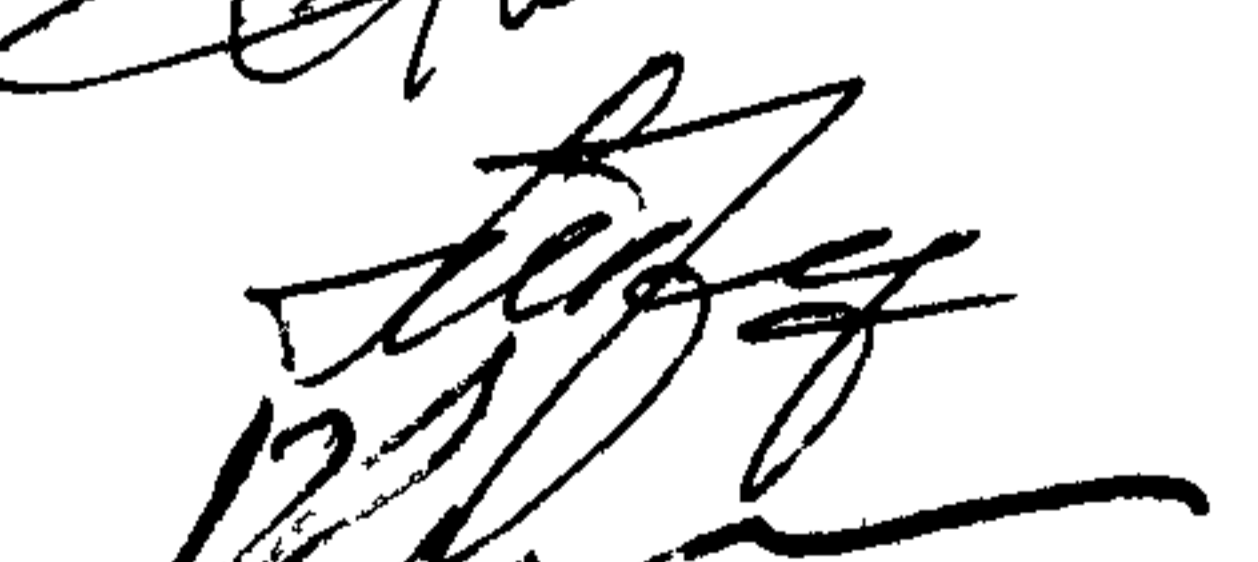
Ю.А. Пашлов

Ст. научный сотрудник
канд. техн. наук



М.С. Сладкевич

Мл. научный сотрудник



Н.А. Приказчиков

Нормоконтроль



В.И. Ярошенко

П Е Р Е Ч Е Н Ъ
нормативно-технических документов

1. СНиП 2.06.04-82. Нагрузки и воздействия на гидротехнические сооружения (волновые, ледовые и от судов).

2. Руководство по определению нагрузок и воздействий на гидротехнические сооружения (волновых, ледовых и от судов).

П 58 - 76

ВНИИГ

3. СНиП П-51-74 Гидротехнические сооружения морские.
Основные положения проектирования.

ПРИЛОЖЕНИЕ 2
(справочное)

ОСНОВНЫЕ БУКВЕННЫЕ ОБОЗНАЧЕНИЯ

- η - возвышение поверхности воды над спокойным уровнем, м;
- h - высота волны, м;
- d - глубина акватории, м;
- x - горизонтальная координата, м;
- U_{ϕ} - скорость распространения профиля необрушенной волны, м/с ;
- g - ускорение свободного падения, м/с² ;
- U - средняя по глубине скорость потока под профилем необрушенной волны, м/с ;
- $h_{\text{шп}100}$ - средняя величина максимальных подъемов уровня воды на берегу при накате цунами за 100 лет, м;
- T - преобладающий период волны, мин;
- A - частота появления на берегу волн цунами, г⁻¹ ;
- $h_{\text{шп}n}$ - средняя величина максимальных подъемов уровня воды при накате цунами за n лет, м;
- j - обеспеченность максимального заплешка ;
- L - расстояние от уреза воды, м;
- h_t - понижение уровня от расчетного при откате волны, м;
- h_* - максимальная глубина на урезе, м;
- i - уклон берегового откоса;
- Z - вертикальная координата, м;
- U_*^+ - максимальная скорость потока на урезе при накате волны, м/с;
- U_*^- - максимальная скорость потока на урезе при откате волны, м/с;

- λ - длина волны, м;
- K_h - относительная высота подходящей волны;
- K_H - относительная высота сооружения;
- H' - высота сооружения (от дна), м;
- H - высота сооружения (от подошвы), м;
- d_f - глубина воды перед сооружением, отсчитываемая от подошвы сооружения, м;
- d_c - глубина воды за сооружением, м;
- b - ширина сооружения (в основании), м;
- K_T - коэффициент ослабления волны (отношение высоты прошедшей через сооружение волны к высоте подходящей волны);
- φ - угол заложения напорной грани откосного сооружения, град;
- ρ - плотность воды, т/м³ ;
- c - скорость распространения фронта обрушенной волны, м/с;
- v_δ - средняя по сечению скорость потока в обрушенной волне, м/с;
- St - число Стружалея;
- P - волновая линейная нагрузка, кН ;
- h_δ - высота потока на берегу, м.

Примеры расчета

I. ОПРЕДЕЛЕНИЕ ПАРАМЕТРОВ ВОЛНЫ ЦУНАМИ ПРИ НАКАТЕ

Требуется определить параметры наката на побережье г.Северо-Курильска (о.Парамушир), средний максимальный заплеск за 10 лет и глубину на берегу на расстоянии 100 м от уреза воды. Уклон берегового откоса составляет 0,020.

Решение. По табл.2.1 определяем, что частота сильных цунами для г.Северо-Курильска составляет $A=0,20 \text{ г}^{-1}$, средняя величина максимального подъема уровня воды при накате цунами $h_{\text{тип } 100} = 17,8 \text{ м}$, преобладающий период волны $T = 15 \text{ мин}$.

I.1. Определяем высоту волны на изобате $d = 20 \text{ м}$, на расстоянии $L = 1000 \text{ м}$ от уреза воды. Вычисляется параметр L/λ :

$$\frac{L}{\lambda} = \frac{L}{30 \sqrt{gd} \cdot T} = \frac{1000}{30 \sqrt{9,81 \cdot 20} \cdot 15} = 0,16$$

Определяем относительный вертикальный заплеск $\frac{h_{\text{тип } 100}}{h}$ для $L/\lambda = 0,16$ по графику на рис. 3.1

$$\frac{h_{\text{тип } 100}}{h} = 2,6$$

Определяем высоту волны h на изобате 20 м

$$h = h_{\text{тип } 100} / \left(\frac{h_{\text{тип } 100}}{h} \right) = 17,8 / 2,6 = 6,85 \text{ м}$$

$$h/d = 6,85 / 20 = 0,34$$

I.2. Понижение уровня от расчетного при откате волны h_t опре-

деляем по рис. 3.2 для рассчитанного значения $L/\lambda = 0,16$

$$h_t = \left(\frac{h_t}{h}\right) h = 0,4 \cdot 6,85 = 2,74 \text{ м}$$

1.3. Максимальная глубина на урезе h_* , м, по рис. 3.3.

Параметр S_t определяем по формуле (3.4)

$$S_t = 0,25 \cdot \frac{h}{d} \left(1 + \frac{h}{d}\right) \left(\frac{L}{\lambda}\right)^2 = 2,92 \cdot 10^{-3}$$

$$h_* = \left(\frac{h_*}{h}\right) \cdot h = 1,9 \cdot 6,85 = 13,0 \text{ м}$$

1.4. Максимальная глубина на берегу на удалении 100 м от уреза

$$h_{\sigma} = \left(1 - \frac{i}{h_{\text{шп } 100}} x\right) h_* = \left(1 - \frac{0,02}{17,8} \cdot 100\right) \cdot 13,0 = 11,5 \text{ м}$$

1.5. Максимальная скорость потока на урезе при накате волны

по рис. 3.4 для $S_t = 2,92 \cdot 10^{-3}$, определяем

$$\frac{v^+}{v} = 1,3$$

Скорость жидкости в волне по формуле (1.2) (форма волны соответствует необрушенной волне, т.к. $L/\lambda = 0,16 < 0,4$)

$$v_{\Gamma} = \sqrt{g(d+h)} \cdot \frac{h}{d+h} = \sqrt{9,81(20+6,85)} \cdot \frac{6,85}{20+6,85} = 4,14 \text{ м/с}$$

Максимальная скорость потока на урезе при накате волны

$$v_*^- = \left(\frac{v_*^-}{v}\right) v = 1,3 \cdot 4,14 = 5,38 \text{ м/с}$$

1.6. Максимальная скорость потока на урезе при откате волны.

По рис. 3.5 для $S_t = 2,92 \cdot 10^{-3}$ определяем

$$\frac{v_*^-}{v} = 2,85$$

Максимальная скорость потока на урезе при откате волны

$$v_*^- = \left(\frac{v_*^-}{v}\right) \cdot v = 2,85 \cdot 4,14 = 11,8 \text{ м/с}$$

I.7. Время подхода волны от изобаты $d = 20$ м, расположенной на расстоянии $L = 1000$ м от берега до уреза, определяем по рис. 3.6 для $S_t = 2,92 \cdot 10^{-3}$ $K_{II} = 1,75$

Время подхода рассчитывается по формуле (пункт 3.13):

$$t_* = K_{II} \sqrt{\frac{d}{g} \frac{1}{1 + \frac{h}{d}}} \cdot \frac{1}{i} = 1,75 \sqrt{\frac{20}{9,81} \cdot \frac{1}{1 + 0,34}} \cdot \frac{1}{0,02} = 107,93 \text{ сек} = 1,8 \text{ мин}$$

I.8. Определяем по рис. 3.7 для $S_t = 2,92 \cdot 10^{-3}$ $K_3 = 9,4$
Время затопления рассчитываем по формуле (пункт 3.14):

$$t_3 = K_3 \sqrt{h/g} \cdot \frac{1}{i} = 9,4 \sqrt{\frac{6,85}{9,81}} \cdot \frac{1}{0,02} = 392,74 \text{ сек} = 6,55 \text{ мин} .$$

I.9. Средний максимальный заплеск за 10 лет определяем по формуле (3.1):

$$h_{\text{чип } 10} = h_{\text{чип } 100} \frac{\lg(A \cdot n)}{2 + \lg A} = 17,8 \frac{\lg(0,2 \cdot 10)}{2 + \lg 0,2} = 4,1 \text{ м}$$

I.10. Максимальный заплеск с вероятностью $j = 0,8$ за 10 лет определяем по формуле (3.2):

$$h_{\text{чип } 0,8 \ 10} = - \frac{h_{\text{чип } 100}}{2 + \lg A} \cdot \lg \left[- \frac{\lg(1-j)}{0,434 \cdot A \cdot n} \right] =$$

$$= - \frac{17,8}{2 + \lg 0,2} \cdot \lg \left[- \frac{\lg(1-0,8)}{0,434 \cdot 17 \cdot 10} \right] = 1,30 \text{ м} .$$

2. ОПРЕДЕЛЕНИЕ НАГРУЗКИ НА ВЕРТИКАЛЬНОЕ ОГРАДИТЕЛЬНОЕ СООРУЖЕНИЕ ОТ ОБРУШЕННОЙ ВОЛНЫ ЦУНАМИ

Требуется определить нагрузку на вертикальное оградительное

сооружение от обрушенной волны цунами для следующих исходных данных:

- высота подходящей волны $h = 4,0$ м,

- глубина воды перед сооружением, отсчитываемая от подошвы сооружения $d_f = 8,0$ м,

- глубина воды перед сооружением, отсчитываемая от дна $d = 10$ м,

- высота сооружения от подошвы $H = 14$ м,

- ширина сооружения $b = 8,0$ м.

Решение: Высота сооружения с учетом постели в основании

$$H^I = H + (d - d_f) = 14,0 + (10 - 8) = 16,0 \text{ м}$$

Определяем безразмерные коэффициенты K_h и K_H

$$K_h = \frac{h}{d} = \frac{4,0}{10} = 0,4$$

$$K_H = \frac{H'}{d} = \frac{16,0}{10} = 1,6$$

По графикам (рис. 4.1) определяем расчетную схему, соответствующую исходным параметрам. Принимаем расчетную схему Б (рис. 4.2)

Определяем превышение уровня воды перед сооружением над первоначальным уровнем (рис. 4.6)

$$\eta = \left(\frac{\eta}{d}\right) d = 0,9 \cdot 10 = 9,0 \text{ м}$$

Определяем глубину воды за сооружением (рис. 4.7)

$$d_c = \left(\frac{d_c}{d}\right) d = 1,15 \cdot 10 = 11,5 \text{ м}$$

Определяем горизонтальную линейную нагрузку (по п.4.1.5)

$$P_1 = \rho g (\eta + d_f - H) = 10^3 \cdot 9,81 (9,0 + 8,0 - 14) = 29,4 \text{ кПа}$$

$$P_2 = \rho g (\eta + d_f - d_c) = 10^3 \cdot 9,81 (9,0 + 8,0 - 11,5) = 53,0 \text{ кПа}$$

$$P_x = \frac{29,4 + 53,0}{2} \cdot 1,0 + 53,0 \cdot 13,0 = 730,2 \text{ кН/м}$$

По таблице 4.1 определяем коэффициент μ

$$\frac{d}{d - d_f} = \frac{10}{10 - 8} = 5 \quad \mu = 0,8$$

Определяем вертикальную нагрузку (по п. 4.1.6, 4.1.7)

$$P_z^- = \mu \frac{P_2 \cdot b}{2} = 0,8 \frac{53,0 \cdot 8}{2} = 169,6 \text{ кН/м}$$

$$P_z^+ = \frac{P_1 \cdot b}{2} = \frac{29,4 \cdot 8}{2} = 117,6 \text{ кН/м}$$

Определяем высоту прошедшей через вертикальное сооружение волны (рис. 4.8)

$$h_{\text{прош}} = K_T \cdot h = 0,76 \cdot 4 = 3,04 \text{ м}$$

3. ОПРЕДЕЛЕНИЕ НАГРУЗКИ НА ВЕРТИКАЛЬНОЕ ОГРАДИТЕЛЬНОЕ СООРУЖЕНИЕ ОТ НЕОБРУШЕННОЙ ВОЛНЫ ЦУНАМИ

Требуется определить нагрузку на вертикальное сооружение от необрушенной волны цунами для следующих исходных данных:

- высота волны на изобате 20 м $h = 4,0$ м, на расстоянии

$L = 1000$ м от уреза воды;

i - уклон берегового откоса составляет 0,020 ;

- сооружение располагается в акватории на расстоянии

$X = 600$ м от уреза воды;

H и b - высота и ширина сооружения, соответственно, 15 и 12 м;

- толщина берменного массива в основании сооружения 3 м;

T - преобладающий период цунами 10 мин.

Решение: Определяем параметр L/λ

$$L/\lambda = \frac{L}{30 \sqrt{gd} \cdot T} = \frac{1000}{30 \sqrt{9,81 \cdot 20} \cdot 10} = 0,238 = 0,24$$

Определяем максимальную глубину на урезе h_* по рис. 3.3 для $S_t = 0,25 \frac{h}{d} (1 + \frac{h}{d}) (L/\lambda)^2 = 0,25 \frac{4}{20} (1 + \frac{4}{20}) (0,24)^2 = 2,94 \cdot 10^{-3}$

$$h_* = \left(\frac{h_*}{h} \right) h = 1,8 \cdot 4,0 = 7,2 \text{ м}$$

Высота волны на расстоянии $x = 600$ м от уреза воды

$$h_0 = h + \left(\frac{h_* - h}{L} \right) \cdot x = 4,0 + \left(\frac{7,2 - 4,0}{1000} \right) \cdot 600 = 5,9 \text{ м}$$

Глубина воды в этом створе для уклона берегового откоса

$$i = 0,02$$

$$d_0 = i \cdot x = 0,02 \cdot 600 = 12,0 \text{ м}$$

$$d_f = d_0 - 3 = 9 \text{ м}$$

Определяем превышение уровня воды перед сооружением η над первоначальным при полном отражении

$$\eta = 4d_0 \left(1 + \frac{h_0}{d_0} - \sqrt{1 + \frac{h_0}{d_0}} \right) = 4 \cdot 12 \left(1 + \frac{5,9}{12} - \sqrt{1 + \frac{5,9}{12}} \right) = 12,97 \text{ м}$$

Так как $\eta + d_f > H$, ($12,97 + 9 > 15$), то расчет следует производить с учетом перелива. Принимаем расчетную схему рис. 4.10

Коэффициент K_p определяем по графику рис. 4.11 для

$$K_h = \frac{h_0}{d_0} = \frac{5,9}{12} = 0,49$$

$$K_p = 0,62$$

Коэффициент $K_{\text{пер}}$ определяем по графикам рис. 4.12 для $K_h = 0,49$

$$\text{и } \frac{H'}{d} = \frac{18}{12} = 1,5$$

$$K_{\text{пер}} = 0,86$$

Определяем горизонтальную линейную нагрузку

$$P_1 = \rho g (K_p \cdot K_{\text{пер}} \cdot \eta + d_f - H) = 10^3 \cdot 9,81 (0,62 \cdot 0,86 \cdot 12,97 + 9 - 15) = 9,02 \text{ кПа}$$

$$P_2 = K_p \cdot K_{\text{пер}} \cdot \rho \cdot g \cdot \eta = 0,62 \cdot 0,86 \cdot 10^3 \cdot 9,81 \cdot 12,97 = 67,84 \text{ кПа}$$

$$P_x = \frac{9,02 + 67,84}{2} \cdot 6 + 67,84 \cdot 9 = 841,1 \text{ кН/м}$$

По таблице 4.1 определяем $\mu = 0,8$ для $\frac{d}{d-d_f} = \frac{12}{12-9} = 4$

Определяем вертикальную нагрузку

$$P_z^- = \mu \frac{P_2 \cdot b}{2} = 0,8 \frac{67,84 \cdot 12}{2} = 325,6 \text{ кН/м}$$

$$P_z^+ = \frac{P_1 \cdot b}{2} = \frac{9,02 \cdot 12}{2} = 54,2 \text{ кН/м}$$

4. ОПРЕДЕЛЕНИЕ НАГРУЗКИ ОТ ОБРУШЕННОЙ ВОЛНЫ ЦУНАМИ НА ПОДВОДНЫЙ ВОЛНОЛОМ

Требуется определить нагрузку от обрушенной волны цунами на подводный волнолом для следующих исходных данных:

- высота подходящей волны $h = 4 \text{ м}$
- глубина воды перед сооружением $d = d_f = 8,0 \text{ м}$,
- высота волнолома $H = 7 \text{ м}$,
- ширина сооружения в основании $B = 7 \text{ м}$, на гребне сооружения $b_2 = 2,0 \text{ м}$.

Решение: Определяем безразмерные параметры

$$K_h = \frac{h}{d} = \frac{4}{8} = 0,5$$

$$K_b = \frac{H}{d} = \frac{7}{8} = 0,88$$

В соответствии с рис. 4.1 для полученных значений K_h и K_b принимаем расчетную схему "В" (рис. 4.3)

Определяем превышение уровня воды перед сооружением η над первоначальным (рис. 4.6)

$$\eta = \left(\frac{\eta}{d}\right) \cdot d = 0,75 \cdot 8 = 6,0 \text{ м}$$

Определяем глубину потока за сооружением

$$d_c = \left(\frac{d_c}{d}\right) d = 1,37 \cdot 8 = 10,96 \text{ м}$$

Определяем горизонтальную линейную нагрузку

$$P_1 = \rho g (\eta + d_f - d_c) = 10^3 \cdot 9,81 (6,0 + 8,0 - 10,96) = 29,82 \text{ кПа}$$

$$P_2 = P_1 = 29,82 \text{ кПа}$$

Определяем вертикальную нагрузку

$$P_z^- = \frac{P_2 \cdot b}{2} = \frac{29,82 \cdot 7}{2} = 104,37 \text{ кН/м}$$

$$P_3 = \rho g (d_c - H) = 10^3 \cdot 9,81 (10,96 - 7) = 38,85 \text{ кПа}$$

$$P_4 = \rho g (\eta + d_f - H) = 10^3 \cdot 9,81 \cdot (6 + 8 - 7) = 68,67 \text{ кПа}$$

$$P_z^+ = \frac{(P_3 + P_4) b_2}{2} = \frac{(38,85 + 68,67) \cdot 2}{2} = 107,52 \text{ кН/м}$$

5. ОПРЕДЕЛЕНИЕ НАГРУЗКИ НА ВЕРТИКАЛЬНУЮ ВОЛНОЗАЩИТНУЮ
СТЕНКУ, ПРИ ЕЕ РАСПОЛОЖЕНИИ ВЫШЕ УРЕЗА ВОДЫ В ПРЕ-
ДЕЛАХ НАКАТА

Требуется определить нагрузку на вертикальную волнозащитную
стенку, расположенную выше уреза воды в пределах наката от волно-
вого потока для следующих исходных данных:

- сооружение расположено на расстоянии 100 м от уреза воды,
- уклон берегового откоса 0,02,
- максимальная высота волны на урезе $h_* = 6,0$ м,
- средняя величина максимального подъема уровня воды при
накате цунами $h_{\text{тип } 100} = 10,0$ м,
- высота сооружения 5м, ширина в основании $b = 4$ м.

Решение: Определяем максимальную глубину на берегу на удале-
нии 100 м выше уреза воды по формуле (3.5)

$$h_{\delta} = \left(1 - \frac{i}{h_{\text{тип } 100}} \cdot x\right) \cdot h_* = \left(1 - \frac{0,02}{10} \cdot 100\right) \cdot 6,0 = 4,8 \text{ м}$$

Определяем горизонтальную нагрузку

$$P_e = 1,5 \rho g \eta = 1,5 \cdot 10^3 \cdot 9,81 \cdot 4,8 = 70,6 \text{ кПа}$$

$$P_x = \frac{P_e \cdot H}{2} = \frac{70,6 \cdot 5}{2} = 176,5 \text{ кН/м}$$

Определяем вертикальную нагрузку

$$P_z = \frac{P_e \cdot b}{2} = \frac{70,6 \cdot 4}{2} = 72,6 \text{ кН/м}$$

6. ОПРЕДЕЛЕНИЕ НАГРУЗКИ НА ВЕРТИКАЛЬНУЮ ВОЛНОЗАЩИТНУЮ
СТЕНКУ ОТ НЕОБРУШЕННОЙ ВОЛНЫ ЦУНАМИ, В СЛУЧАЕ, ЕСЛИ
ВОЛНА РАСПРОСТРАНЯЕТСЯ ДО УРЕЗА БЕЗ ОБРУШЕНИЯ

Требуется определить нагрузку на вертикальную волнозащитную
стенку, расположенную в акватории на расстоянии $x = 500$ м от
изобаты 20 м, для следующих исходных данных:

- высота подходящей волны на изобате $d = 20$ м, $h = 1,5$ м,
- расстояние от изобаты 20 м до уреза воды $L = 1000$ м,
- высота сооружения $H = 15$ м, ширина $b = 10$ м,
- максимальная глубина на урезе $h_* = 3,2$ м,

Решение: Определяем высоту волны в створе сооружения

$$h_0 = h + \left(\frac{h_* - h}{L} \right) x = 1,5 + \left(\frac{3,2 - 1,5}{1000} \right) \cdot 500 = 2,35 \text{ м} .$$

Определяем глубину воды в створе сооружения

$$d_0 = \frac{d \cdot x}{L} = \frac{20 \cdot 500}{1000} = 10 \text{ м} .$$

Определяем максимальное превышение уровня воды перед соору-
жением η над первоначальным

$$\eta = 4d_0 \left(1 + \frac{h_0}{d_0} - \sqrt{1 + \frac{h_0}{d_0}} \right) = 4 \cdot 10 \left(1 + \frac{2,35}{10} - \sqrt{1 + \frac{2,35}{10}} \right) = 4,95 \text{ м}$$

Определяем коэффициент K_p (рис. 4.11) для

$$K_h = \frac{h_0}{d_0} = \frac{2,35}{10} = 0,235$$

$$K_p = 0,77$$

Определяем горизонтальную нагрузку на сооружение

$$P_z = \rho g K_p \cdot \eta = 10^3 \cdot 9,81 \cdot 0,77 \cdot 4,95 = 37,4 \text{ кПа}$$

$$P_x = \frac{P_z \cdot H}{2} = \frac{37,4 \cdot 15}{2} = 280,5 \text{ кН/м}$$

Определяем вертикальную нагрузку на сооружение

$$P_z = \frac{P_z \cdot b}{2} = \frac{37,4 \cdot 10}{2} = 187 \text{ кН/м}$$

СОДЕРЖАНИЕ

	стр
I. ОБЩИЕ ПОЛОЖЕНИЯ	I
2 ЛОКАЛЬНЫЙ ДОЛГОСРОЧНЫЙ ПРОГНОЗ И ЦУНАМИ РАЙОНИРОВАНИЕ ДАЛЬНЕВОСТОЧНОГО ПОБЕРЕЖЬЯ СССР.	2
3. ПАРАМЕТРЫ ВОЛН ТИПА ЦУНАМИ.	10
4. НАГРУЗКИ И ВОЗДЕЙСТВИЯ ВОЛН ЦУНАМИ НА ГИДРОТЕХНИЧЕСКИЕ СООРУЖЕНИЯ	
4.1. Нагрузки от обрушенной волны цунами на сооружения вертикаль- ного и откосного профиля.	14
4.2 Нагрузки от необрушенной волны цунами на вертикальные соо- ружения.	23
4.3. Нагрузки от обрушенной волны цунами на подводный волнолом	28
4.4. Нагрузки от волнового потока на вертикальную волнозащитную стенку.	30
4.5. Нагрузки от необрушенной волны цунами на вертикальную сте- ку, расположенную до линии уреза воды.	31
Приложение I, справочное. Перечень нормативно-технических доку- ментов.	34
Приложение 2, справочное. Основные буквенные обозначения.	35
Приложение 3, рекомендуемое. Примеры расчета.	37