

РОССИЙСКОЕ АКЦИОНЕРНОЕ ОБЩЕСТВО ЭНЕРГЕТИКИ
И ЭЛЕКТРИФИКАЦИИ «ЕЭС РОССИИ»

ДЕПАРТАМЕНТ НАУКИ И ТЕХНИКИ

**МЕТОДИЧЕСКИЕ УКАЗАНИЯ
ПО ТЕХНИЧЕСКОМУ ОБСЛУЖИВАНИЮ
РЕЛЕ РСМ-13**

РД 153-34.0-35.645-97



ОРГРЭС
Москва 1999

РОССИЙСКОЕ АКЦИОНЕРНОЕ ОБЩЕСТВО ЭНЕРГЕТИКИ
И ЭЛЕКТРИФИКАЦИИ «ЕЭС РОССИИ»

ДЕПАРТАМЕНТ НАУКИ И ТЕХНИКИ

**МЕТОДИЧЕСКИЕ УКАЗАНИЯ
ПО ТЕХНИЧЕСКОМУ ОБСЛУЖИВАНИЮ
РЕЛЕ РСМ-13**

РА 153-34.0-35.645-97

Разработано Открытым акционерным обществом "Фирма по наладке, совершенствованию технологии и эксплуатации электростанций и сетей ОРГРЭС"

Исполнитель *В.С. БУРТАКОВ*

Утверждено Департаментом науки и техники РАО "ЕЭС России" 13.06.97 г.

Начальник *А.П. БЕРСЕНЕВ*

Настоящие Методические указания не могут быть полностью или частично перепечатаны, тиражированы и распространены без разрешения организации — разработчика.

© СПО ОРГРЭС, 1999.

Подписано к печати 09.03.99

Формат 60x84 1/16

Печать офсетная

Усл. печ. л 1,6 Уч.-изд. л. 1,6

Тираж 470 экз.

Заказ № *54*

Издат. № 99072

Производственная служба передового опыта эксплуатации энергопредприятий
ОРГРЭС

105023, Москва, Семёновский пер., д.15

УДК 621.311

МЕТОДИЧЕСКИЕ УКАЗАНИЯ
ПО ТЕХНИЧЕСКОМУ ОБСЛУЖИВАНИЮ
РЕЛЕ РСМ-13

РД 153-34.0-35.645-97
Введено впервые

*Вводится в действие
с 04.01.99*

1. ВВЕДЕНИЕ

Настоящие Методические указания предназначены для работников местных и центральных служб релейной защиты и автоматики предприятий энергетики и для энергетических подразделений промышленных предприятий. Они регламентируют работу по техническому обслуживанию реле мощности РСМ-13 в составе релейных защит.

Принятые сокращения:

ШИМ — широтно-импульсный модулятор;

АИМ — амплитудно-импульсный модулятор;

ФНЧ — фильтр низких частот;

ОУ — операционный усилитель.

2. ТЕХНИЧЕСКИЕ ДАННЫЕ РЕЛЕ

2.1. Назначение

Реле статическое мощности РСМ-13 предназначено для использования в комплектных устройствах в качестве органа, реагирующего на величину и направление мощности.

2.2. Климатические данные реле

2.2.1. Реле изготавливаются в климатическом исполнении УХЛ и О категории 4 по ГОСТ 15150-69 и ГОСТ 15543-70. Исполнения отличаются материалами и покрытиями.

2.2.2. Верхнее рабочее и предельное значение температуры окружающего воздуха плюс 55°С.

2.2.3. Нижнее рабочее и предельное значение температуры окружающего воздуха минус 40°С (без выпадения инея и росы).

2.2.4. Верхнее значение относительной влажности 80% при 25°С для УХЛ4 и 98% при 35°С для 04 без конденсации влаги.

2.3. Защита реле от внешних воздействий

2.3.1. Окружающая среда невзрывоопасная, не содержащая токопроводящей пыли, агрессивных газов и паров в концентрациях, разрушающих изоляцию и металл (тип атмосферы II по ГОСТ 15150-69).

2.3.2. Место установки реле должно быть защищено от попадания брызг воды, масел, эмульсий, а также от прямого воздействия солнечных лучей.

2.3.3. Значения механических воздействий не должны превышать ускорений 1g в диапазоне частот от 16 до 100 Гц и 3g в диапазоне частот от 5 до 15 Гц, а также многократных ударов длительностью от 2 до 20 мс с ускорением до 3g.

2.4. Номинальные входные данные

2.4.1. Номинальный входной ток:

для реле РСМ-13-11 — 1 А;

для реле РСМ-13-18 — 5 А.

2.4.2. Номинальное входное напряжение — 100 В.

2.4.3. Напряжение питания постоянное — 220 В при пульсации не более 6%.

2.4.4. Угол максимальной чувствительности — $0 \pm 5^\circ$.

2.4.5. Номинальная частота 50 или 60 Гц.

2.4.6. Коэффициенты возврата минимального реле не более 1,2 и максимального реле не менее 0,85.

2.5. Метрологические данные

2.5.1. Диапазон изменения уставок:

для реле РСМ-13-11 — от 2 до 100 Вт;

для реле РСМ-13-18 — от 10 до 500 Вт.

2.5.2. Степень дискретного изменения уставок:

для реле РСМ-13-11 — 2 Вт;

для реле РСМ-13-18 — 10 Вт.

2.5.3. Основная погрешность мощности срабатывания при угле максимальной чувствительности и входном напряжении $100/\sqrt{3}$ не более $\pm 5\%$ установки по мощности.

2.5.4. Дополнительная погрешность мощности срабатывания реле при изменении входного тока от 0,02 до 1,73 от номинального, входного напряжения от 0,2 до 1,0 от номинального, при угле максимальной чувствительности, не более:

$\pm 5\%$ в диапазоне изменения уставок от 500 до 70 Вт для реле РСМ-13-18;

$\pm 5\%$ в диапазоне изменения уставок от 100 до 14 Вт для реле РСМ-13-11;

$\pm 10\%$ в диапазоне изменения уставок от 60 до 10 Вт для реле РСМ-13-18;

$\pm 10\%$ в диапазоне изменения уставок от 12 до 2 Вт для реле РСМ-13-11.

2.5.5. Дополнительная погрешность мощности срабатывания при изменении частоты сети на $\pm 3\%$ номинальной не более $\pm 5\%$ мощности срабатывания при номинальной частоте.

2.5.6. Дополнительная погрешность мощности срабатывания реле при изменении температуры окружающей среды от минус 40°C до плюс 55°C по отношению к мощности срабатывания при $(20 \pm 5)^{\circ}\text{C}$ не более:

$\pm 1,5\%$ на каждые 10°C при уставках от 70 до 500 Вт для реле РСМ-13-18;

$\pm 1,5\%$ на каждые 10°C при уставках от 14 до 100 Вт для реле РСМ-13-11;

$\pm 6,0\%$ на каждые 10°C при уставках от 10 до 60 Вт для реле РСМ-13-18;

$\pm 6,0\%$ на каждые 10°C при уставках от 2 до 12 Вт для реле РСМ-13-11.

2.5.7. Дополнительная погрешность мощности срабатывания реле при изменении напряжения питания от 0,8 до 1,1 от номинального не более $\pm 3\%$ мощности срабатывания при номинальном напряжении питания.

2.5.8. Время срабатывания минимального реле при скачкообразном изменении мощности на входных зажимах от 1,15 до 0 мощности срабатывания — не более 0,06 с.

2.5.9. Время срабатывания минимального реле при скачкообразном изменении мощности на входных зажимах от 1,15 до 0,9 мощности срабатывания — не более 0,07 с.

2.5.10. Время срабатывания максимального реле при скачкообразном изменении мощности на входных зажимах от 0 до 1,15 мощности срабатывания — не более 0,1 с.

2.5.11. Время срабатывания максимального реле при скачкообразном изменении мощности на входных зажимах от 0,9 до 1,15 мощности срабатывания — не более 0,07 с.

2.5.12. Зона работы реле в каждую сторону от угла максимальной чувствительности не менее $+85^\circ$.

2.6. Потребление и стойкость реле

2.6.1. Мощность потребления по токовому входу не более 0,9 В·А.

2.6.2. Мощность потребления по входу напряжения не более 1,2 В·А.

2.6.3. Мощность потребления по цепи питания не более 20 Вт.

2.6.4. Реле длительно выдерживает измеряемый ток, измеряемое напряжение, напряжение питания до 1,05 от их номинальных значений.

2.6.5. Реле в течение 1 с выдерживает измеряемый ток до 30-кратного значения от номинального.

2.7. Контактная система

2.7.1. Реле имеет один замыкающий и один размыкающий выходные контакты.

2.7.2. Отключающая способность контактов:
в цепи постоянного тока от 24 до 250 В и при постоянной времени индуктивной нагрузки не более 0,02 с до 30 Вт (до 1 А);

в цепи переменного тока при $\cos\varphi > 0,4$ до 250 В·А (до 2 А), при этом коммутационная износостойкость реле не менее 10^4 циклов.

2.7.3. Механическая износостойкость контактов реле не менее 10^5 циклов.

2.7.4. Ток включения не более 5 А на время не более 10 с. Кроме того, замыкающие контакты обеспечивают не менее 100 включений постоянного тока до 20 А при напряжении до 250 В на время до 0,5 с.

2.7.5. Минимальный ток контактов 0,01 А при напряжении не менее 110 В или 0,05 А при напряжении не менее 24 В.

2.8. Изоляция реле

2.8.1. Сопротивление изоляции соответствует ряду 3 (ГОСТ 12434-83) и должно быть не ниже 50 МОм.

2.8.2. Изоляция реле между гальванически не связанными цепями, а также между ними и гнездами, крепящими реле, выдерживает 2000 В эффективных, 50 Гц в течение одной минуты.

2.8.3. Изоляция между контактами реле выдерживает напряжение 500 В эффективных, 50 Гц в течение одной минуты.

2.8.4. Изоляция выдерживает три положительных и три отрицательных импульса испытательного напряжения, имеющего амплитуду $5 \pm 0,5$ кВ, длительность переднего фронта $1,2 \pm 0,36$ мкс и длительность заднего фронта 50 ± 10 мкс. Длительность интервала между импульсами не менее 5 с.

2.9. Помехоустойчивость реле

2.9.1. Реле устойчиво к воздействию высокочастотных помех, имеющих форму импульсов затухающих колебаний частоты $1 \pm 0,1$ МГц с модулем огибающей, уменьшающимся после трехшести периодов на 50% и с частотой повторения 400 ± 40 Гц. Амплитуда помехи достигает $2,5 \pm 0,25$ кВ при продольном воздействии и $1 \pm 0,1$ кВ при поперечном.

2.9.2. Реле ложно не срабатывает при снятии, подаче и кратковременном исчезновении напряжения питания длительностью до 50 мс.

2.10. Показатели надежности

2.10.1. Установленная безотказная наработка реле не менее $8 \cdot 10^3$ циклов(ВО) "включение-отключение" с предельной нагрузкой на контакты.

2.10.2. Средняя наработка на отказ реле не менее 10^4 циклов "включение-отключение" (ВО) с предельной нагрузкой на контакты.

2.10.3. Установленный ресурс не менее $0,5 \cdot 10^5$ циклов ВО.

2.10.4. Средний ресурс не менее 10^5 циклов ВО.

2.10.5. Среднее время восстановления работоспособного состояния реле не более 3 ч.

2.11. Конструктивные показатели реле

2.11.1. Масса реле не более 1,6 кг.

2.11.2. Реле предназначено для размещения на заземленной металлоконструкции с толщиной опорной поверхности не более 8 мм.

2.11.3. Рабочее положение в пространстве вертикальное, допускается отклонение от вертикали на 5° в любую сторону.

2.11.4. Реле приспособлено для переднего или заднего (винтом) присоединения внешних проводников. Детали для крепления реле и проводников поставляются комплектно с реле. При получении реле четыре винта из транспортного положения необходимо переставить в рабочее.

2.11.5. Выводы реле допускают присоединение не менее двух проводников сечением не менее $1,5 \text{ мм}^2$. Длина зачищенного конца проводников должна быть 12-14 мм.

3. КРАТКОЕ ОПИСАНИЕ УСТРОЙСТВА И ПРИНЦИПА ДЕЙСТВИЯ РЕЛЕ

3.1. Конструктивное исполнение реле

Все элементы, кроме резисторов R40, R43, R45, R46 смонтированы внутри корпуса, состоящего из основания и съемного кожуха. Упомянутые резисторы вынесены для лучшего тепловыделения на наружную сторону основания.

Электронные компоненты и переключатели уставок SB1-SB6 установлены на плате с печатным монтажом. Печатная плата, два трансформатора, электромеханическое реле и фирменная табличка крепятся на основании с помощью единой скобы.

3.2. Описание работы схемы реле

Реле РСМ-13 являются однофазными, однонаправленными, вид и направление мощности трехфазной сети, на которые они реагируют, определяются выбором тока и напряжения, подводимых к ним. Нижеприведенное описание относится к случаю подведения к реле одноименных тока и напряжения (I_A и U_A , I_{AB} и U_{AB} и т.д.), имеющих полярности, указанные на рис. 1. Реле срабатывает в этом случае только при положительном знаке активной мощности, превышающей выставленную уставку, при отрицательном же знаке мощности не срабатывает вообще. Для изменения направления мощности, на которую должно реагировать реле, полярность одной из измеряемых величин нужно изменить.

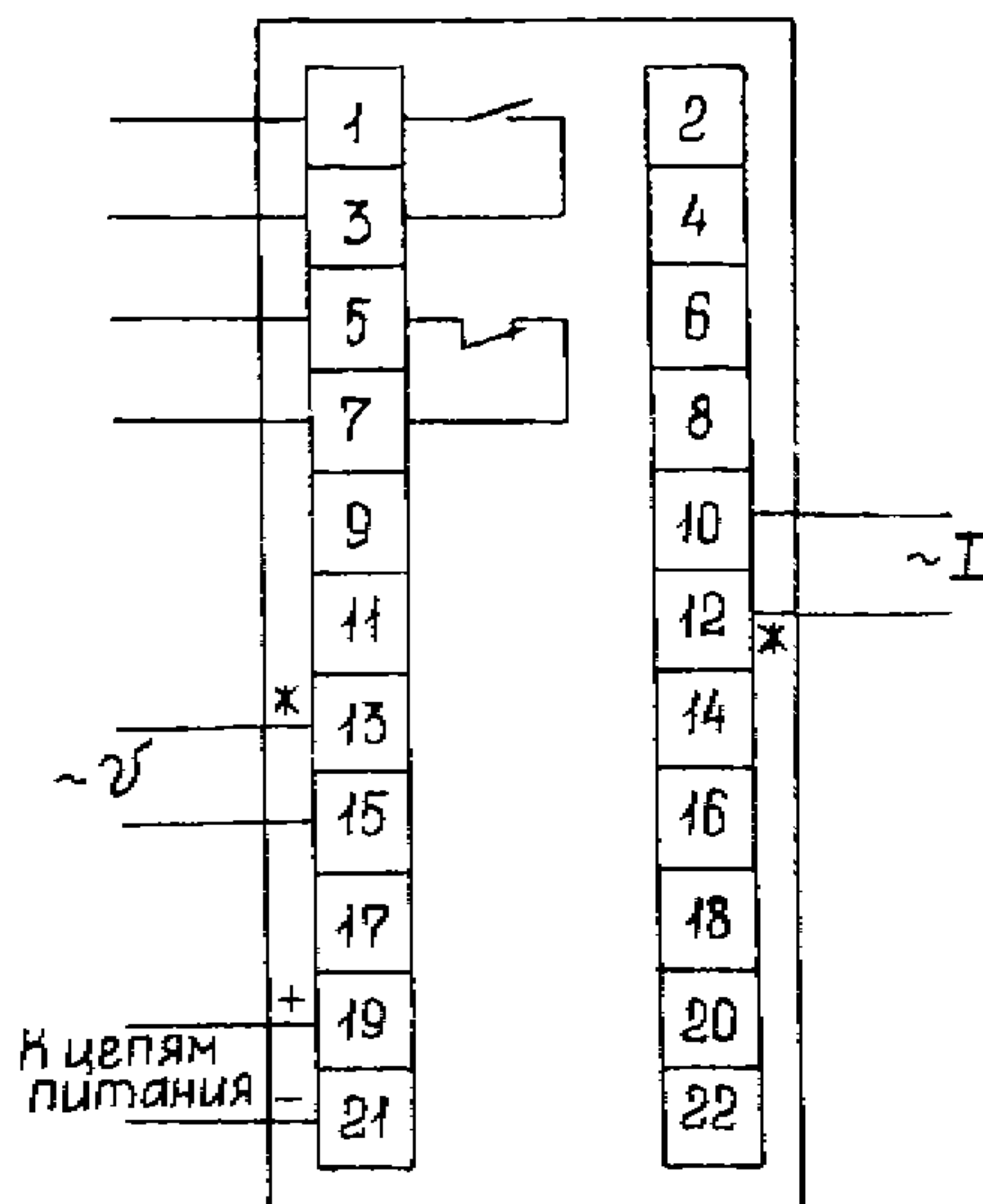


Рис. 1. Схема подключения реле

При других сочетаниях подведенных к реле токов и напряжений измеряется другая мощность. Например, при подведении к реле тока и напряжения по "90-градусной" схеме (I_A и U_{BC} , I_{AB} и U_C и т.д.) оно реагирует на реактивную мощность сети.

Элементы E1 и E2 (рис. 2) преобразуют входные напряжение и ток реле в пропорциональные им напряжения, удобные для дальнейшей обработки. Элементы E3-E6 образуют время-импульсный умножитель аналоговых сигналов. Временные диаграммы напряжений умножителя приведены на рис. 3. Напряжение с выхода элемента E2 подается на один вход ШИМ E4. На другой вход ШИМ подается напряжение генератора "пилы" E5. Частота пилообразного напряжения значительно превышает частоту входного тока реле. На выходе ШИМ образуются прямоугольные импульсы, длительность которых пропорциональна мгновенному значению входного тока реле. На один вход АИМ

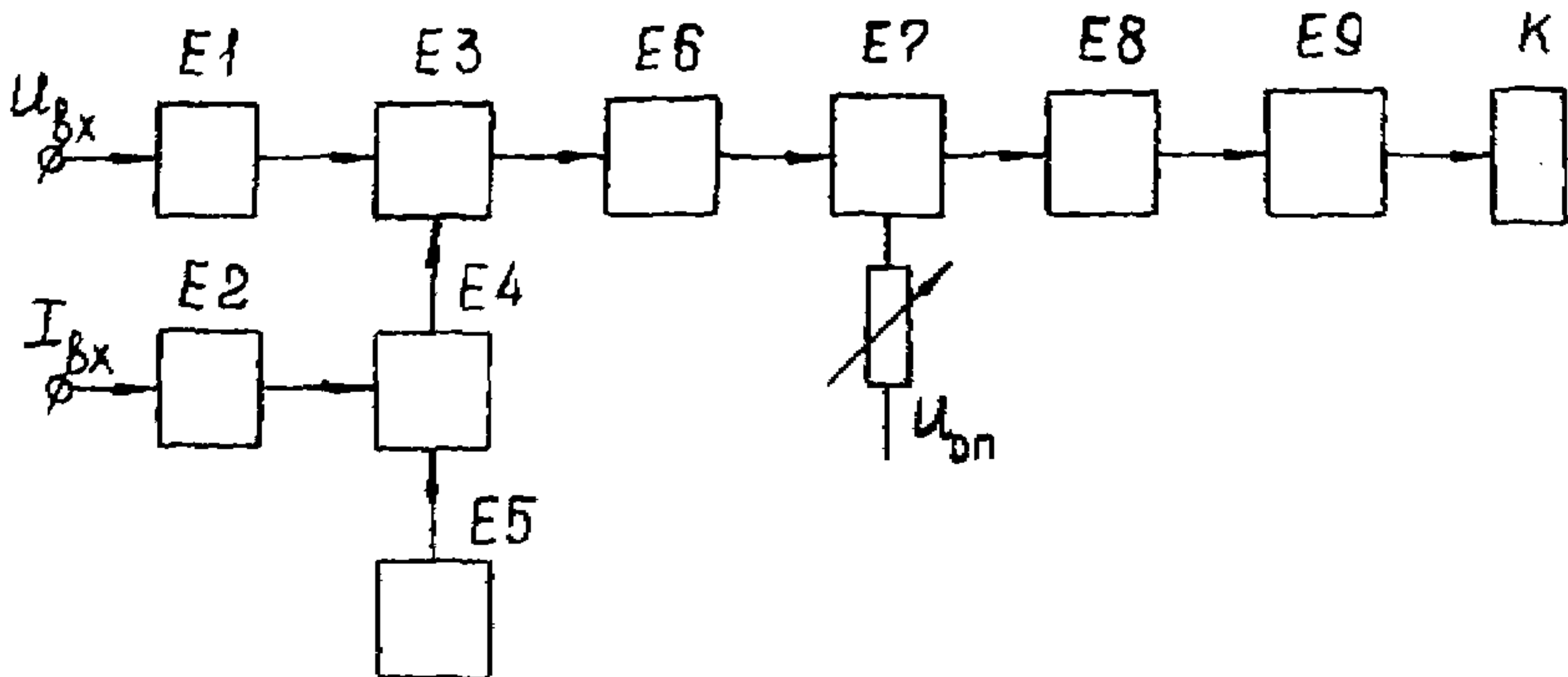


Рис. 2. Структурная схема реле

- E1** — промежуточный трансформатор напряжения; **E2** — промежуточный трансформатор тока; **E3** — амплитудно-импульсный модулятор;
E4 — широтно-импульсный модулятор; **E5** — генератор пилообразного напряжения; **E6** — фильтр низких частот;
E7 — компаратор; **E8** — интегратор; **E9** — пороговый элемент;
K — выходное реле.

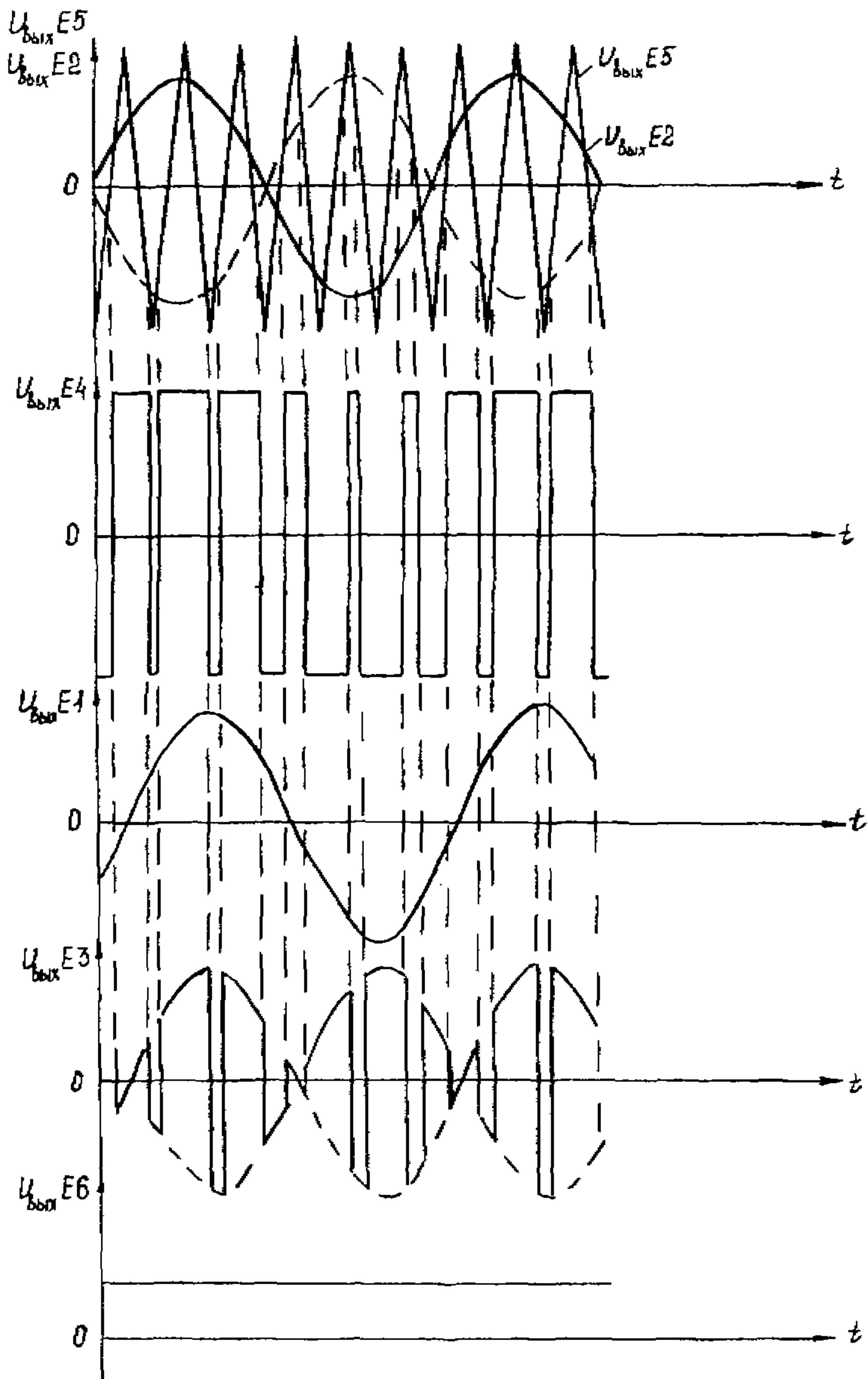


Рис. 3. Временные диаграммы напряжений реле

Е3 поступает напряжение с выхода ШИМ. На другой вход АИМ поступает напряжение с выхода элемента Е1. На выходе АИМ формируется импульсное напряжение, длительность импульсов которого равна длительности импульсов ШИМ, т.е. мгновенному току на входе реле, а амплитуда пропорциональна мгновенному значению входного напряжения. Таким образом, площадь каждого импульса АИМ пропорциональна мгновенному значению полной мощности на входе реле. Число импульсов в единицу времени постоянно. Постоянная составляющая такого напряжения пропорциональна значению активной мощности на входе реле. Эта постоянная составляющая выделяется ФНЧ Е6. Выходной сигнал ФНЧ сравнивается с опорным напряжением компаратором Е7. Компаратор выполнен таким образом, что в момент равенства мощности на зажимах реле заданной уставке выходной сигнал компаратора представляет собой последовательность импульсов, длительность которых равна длительности пауз между ними. На выходе компаратора стоит интегратор Е8, который в условиях равенства длительностей пауз и импульсов находится в равновесии. При превышении длительностей пауз Е8 имеет на выходе некоторую полярность, при превышении длительностей импульсов эта полярность меняется на противоположную. Далее расположен пороговый элемент Е9 и электромеханическое реле К, которые находятся в сработавшем положении при одной полярности Е8 и возвращаются при другой его полярности, обеспечивая работу реле как минимального или как максимального.

Принципиальная схема реле приведена на рис. 4. Напряжение сети подведено к зажимам реле 13, 15. Ток сети подведен к зажимам реле 10, 12. Напряжение питания соответственно — к зажимам 19 (плюс) и 21 (минус). Напряжение, пропорциональное току реле, снимается с R3 и через R6, R7 подается на компаратор ШИМ DA2. Туда же через R9 подается напряжение генератора пилообразного напряжения, состоящего из нуля-органа DA4 и интегратора DA6. Ноль-орган DA4 симметрируется относительно нуля резистором R16. Глубина модуляции ШИМ (определяющая границу линейности по току реле и одновременно коэффициент реле по мощности) регулируется резистором R6. На выходе DA2 формируются импульсы, дли-

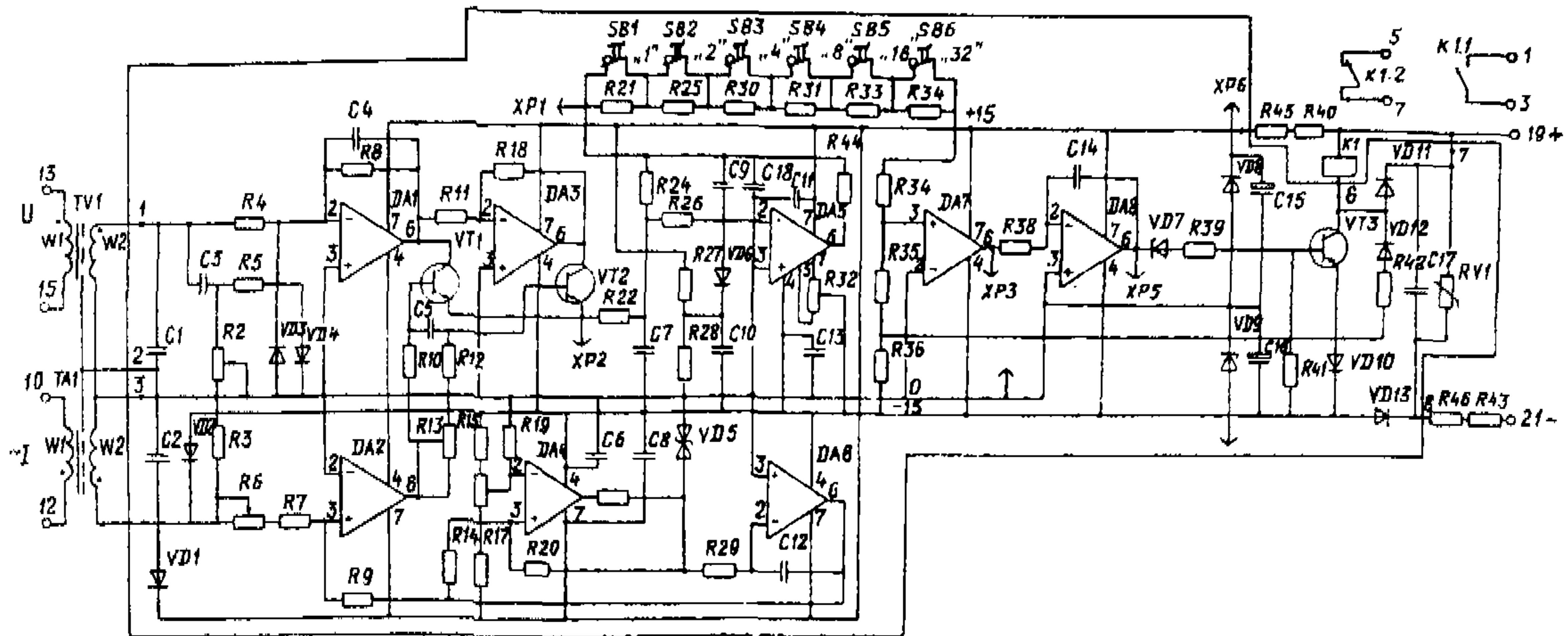


Рис. 4. Принципиальная схема реле

тельность которых пропорциональна мгновенному току реле. Диоды VD1 и VD2 предназначены для защиты токового входа от перенапряжений.

Напряжение, пропорциональное напряжению реле, подается на АИМ мимо диодов защиты VD3, VD4, через R4, корректор фазы C3, R2, R5, пропорционально-интегральный усилитель DA1, исправляющие угловую погрешность реле и корректирующие угол максимальной чувствительности (резистором R2).

Амплитудно-импульсный модулятор представляет собой разнополярные ключи VT1, VT2, которые управляются от ШИМ через R13, R10, R12. Через ключ VT2 коммутируется инвертированное на DA3 напряжение с DA1. Подстроечный резистор R13 позволяет регулировать длительности фронтов переключения ключей и тем компенсировать небаланс каналов АИМ разной полярности. Ключи АИМ работают непосредственно на ФНЧ.

Фильтр низких частот представляет собой активный фильтр с многоконтурной обратной связью и состоит из усилителя DA5, резисторов R22, R24, R26, конденсаторов C7, C6. Балансировка DA5 производится подстроечным резистором R32 и позволяет скомпенсировать небаланс по постоянной составляющей всего канала преобразования ШИМ-АИМ. Параметры ФНЧ выбраны такими, что его собственный переходный процесс носит апериодический характер. Фильтр низких частот далеко не полностью сглаживает кривую измеренной мощности, он только снимает высокие гармонические составляющие, возникшие в результате импульсных преобразований. Выходной сигнал ФНЧ состоит из постоянной и переменной составляющих, причем доля постоянной составляющей тем выше, чем ближе угол между током и напряжением, подводимыми к реле, к углу максимальной чувствительности.

Измерительная часть реле представляет собой последовательно включенные одноходовой компаратор, интегратор и пороговый элемент. Такое исполнение измерительной части позволяет уменьшить зависимость мощности срабатывания реле от угла между током и напряжением, подводимыми к реле.

Компаратор, сравнивающий выходной сигнал ФНЧ с заданным порогом, выполнен на ОУ DA7, резисторах R21, R25, R30, R31,

R33-R37. Чувствительность компаратора, определяющая уставку реле, ступенчато изменяется с помощью переключателей SB1-SB6.

Интегратор состоит из ОУ DA8, резистора R38 и конденсатора C14. Полярность выходного напряжения интегратора зависит от соотношения длительностей импульсов и пауз выходного сигнала компаратора. Интегратор находится в равновесии при их равенстве, что соответствует равенству уставки и постоянной составляющей сигнала ФНЧ. При малейшем превышении над уставкой происходит выход интегратора на насыщение срабатывания, срабатывает пороговый элемент, состоящий из транзистора VT3, резисторов R39, R41, диода VD10 и стабилитрона VD7. Срабатывает реле К.

Получение необходимого коэффициента возврата обеспечивается специальной цепочкой VD12, R42, с помощью которой изменяется уровень уставки на компараторе после открытия VT3.

Питание реле мощности осуществляется от параметрического стабилизатора напряжения на стабилизаторах VD8, VD9, резисторах R40, R43, R45, R46 и конденсаторах C15, C16. Резисторы R43, R46 ограничивают также ток через обмотку К. Диод VD11 ограничивает перенапряжения на VT3. Диод VD13 предупреждает повреждения при неверной полярности питания. Варистор RV1 и конденсатор C17 защищают схему от высокочастотных помех и перенапряжений. Для исключения ложной работы реле при подаче и перерывах питания предусмотрена цепь из резисторов R27, R28, диода VD6 и конденсатора C10, временно блокирующая при подаче питания после перерыва вход 2 DA5.

4. УКАЗАНИЯ МЕР БЕЗОПАСНОСТИ

Работы по техническому обслуживанию реле необходимо производить в соответствии с требованиями "Правил техники безопасности при эксплуатации электроустановок" (М.: Энергоатомиздат, 1987).

5. ПРОВЕРКА РЕЛЕ ПРИ НОВОМ ВКЛЮЧЕНИИ

5.1. Аппаратура для проверки

Ниже приводится перечень приборов и оборудования, достаточный для подробной проверки реле при новом включении:

5.1.1. Мегаомметр на 1000 В.

5.1.2. Испытатель прочности изоляции цепей вторичной коммутации любой системы, обеспечивающий напряжение до 1000 В переменного тока.

5.1.3. Ваттметр электромагнитной системы на 150 В и 1 или 5 А, класс точности не более 0,5.

5.1.4. Амперметр электромагнитной системы со шкалой до 1 или 5 А, класс точности не более 0,5.

5.1.5. Вольтметр электромагнитной системы со шкалой до 150 В, класс точности не более 0,5.

5.1.6. Электронный осциллограф с разверткой внешней или от сети.

5.1.7. Вольтметр детекторной системы или цифровой, многопредельный с диапазонами от 0,1 до 250 В, от 100 до 100 000 Ом, с входным сопротивлением не менее 20 кОм/В, класс точности не более 1.

5.1.8. Фазометр или фазоиндикатор типа ВАФ (можно использовать электронный осциллограф).

5.1.9. Фазовращающее устройство питания любого типа.

5.1.10. Реостат или ЛАТР с "котельным" трансформатором для регулирования тока реле не менее чем до номинального значения.

5.1.11. ЛАТР для регулирования напряжения в пределах до 100 В.

5.1.12. Вместо аппаратуры по пп. 5.1.8-5.1.11 можно применять поверочное устройство УПЗ-2 или У5053, или устройство "Томограф".

5.2. Внешний осмотр, проверка исправности монтажа

Внешний осмотр и проверка исправности монтажа производится с целью выявления возможных механических повреждений при транспортировке реле. Поскольку заводом-изготови-

телем даются весьма жесткие нормы прочности реле при транспортировке, а само реле РСМ-13, будучи статическим, не имеет тяжелых элементов, висящих на слабых подвесках (подшипниках), возможность его повреждений при транспортировке, подобных повреждениям электромеханических реле, маловероятна. При внешнем осмотре следует обратить внимание на отсутствие разрывов проводников на печатной плате и на качество паяных соединений, а также проверить механическое состояние и исправность контактов электромеханического реле. При получении реле четыре винта из транспортного положения следует переставить в рабочее.

5.3. Проверка изоляции

Следует проверить состояние изоляции реле, а именно:

Проверить сопротивление изоляции мегаомметром на 1000 В между парами входных зажимов реле 1-3, 5-7, 10-12, 13-15, 19-21 и сопротивление этих зажимов относительно гнезд крепления корпуса. Сопротивление должно быть не ниже 50 МОм.

Испытать изоляцию этих же групп зажимов реле между собой и на гнезда крепления корпуса напряжением 1000 В эффективных, 50 Гц в течение одной минуты.

Испытать изоляцию между разомкнутыми контактами контактных пар 1-3 и 5-7 напряжением 350 В эффективных, 50 Гц в течение одной минуты.

5.4. Проверка функционирования

Проверку функционирования рекомендуется проводить "от общего к частному", т.е. сначала проверять сквозные характеристики реле и лишь в случае выявления отклонений от ожидаемых результатов проверять реле по узлам. При проверке по узлам следует принимать во внимание, что согласно заводскому описанию реле не является ремонтпригодным в части печатной платы, поэтому при отказе элементов печатной платы реле должно быть заменено на исправное. Следует ограничиваться при настройках реле только регулированием переменных резисторов без замены элементов на печатной плате.

5.5. Проверка сквозных характеристик реле

5.5.1. Для проверки сквозных характеристик может быть собрана заводская испытательная схема по рис. 5, б, однако необязательно собирать такую сложную схему. Сквозные характеристики могут сниматься по схеме рис. 5, а, достаточно иметь только ваттметр и вольтметр на напряжении питания. Измеряемое напряжение подается на зажимы 13-15, ток — на зажимы 10-12. Плюс постоянного напряжения подается на зажим 19. Постоянное напряжение должно быть регулируемым в диапазоне 175–240 В.

5.5.2. Проверка ведется по-разному в зависимости от того, в качестве минимального или максимального реле предполагается его использовать. Минимальное реле проверяется из исходного состояния большой нагрузки — ток равен номинальному; максимальное — из состояния минимальной нагрузки. Минимальное и максимальное исполнение имеют небольшое различие в номинале резистора R42 и, как следствие, в коэффициентах возврата.

5.5.3. Выставляется рабочая уставка реле. Для этого предварительно расчетным путем определяются переключатели, которые должны быть в выступающем положении, исходя из формулы

$$\sum \theta = \frac{P_{уст}}{2I_{ном}} - 1, \quad (1)$$

где $\sum \theta$ — сумма чисел (вольт) на шкале уставок у головок переключателей, выступающих над лицевой платой, шлицы на этих головках должны быть расположены горизонтально, на остальных — вертикально;

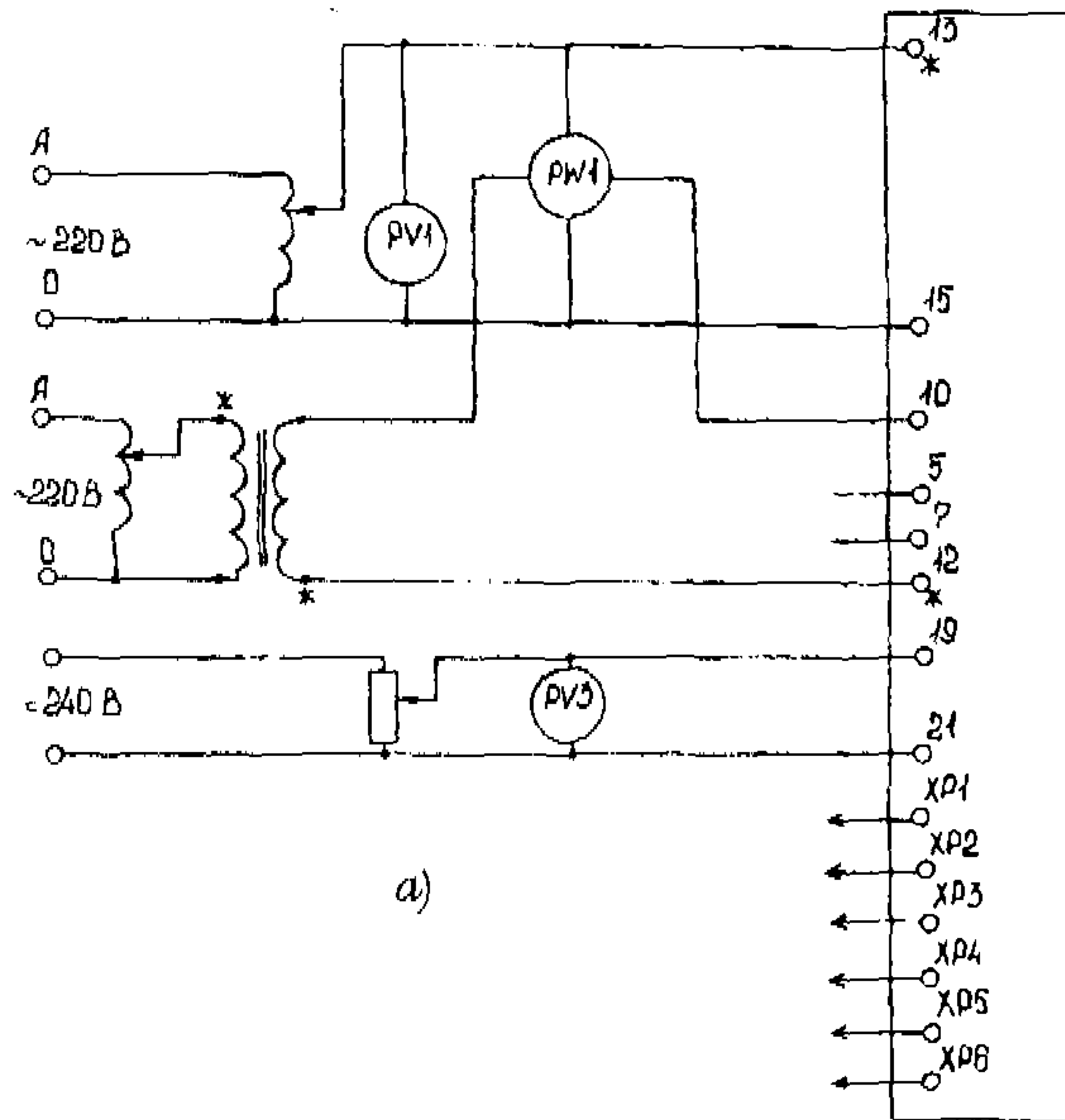
$P_{уст}$ — рабочая уставка, В·А;

1 — условное напряжение, соответствующее минимальной уставке реле;

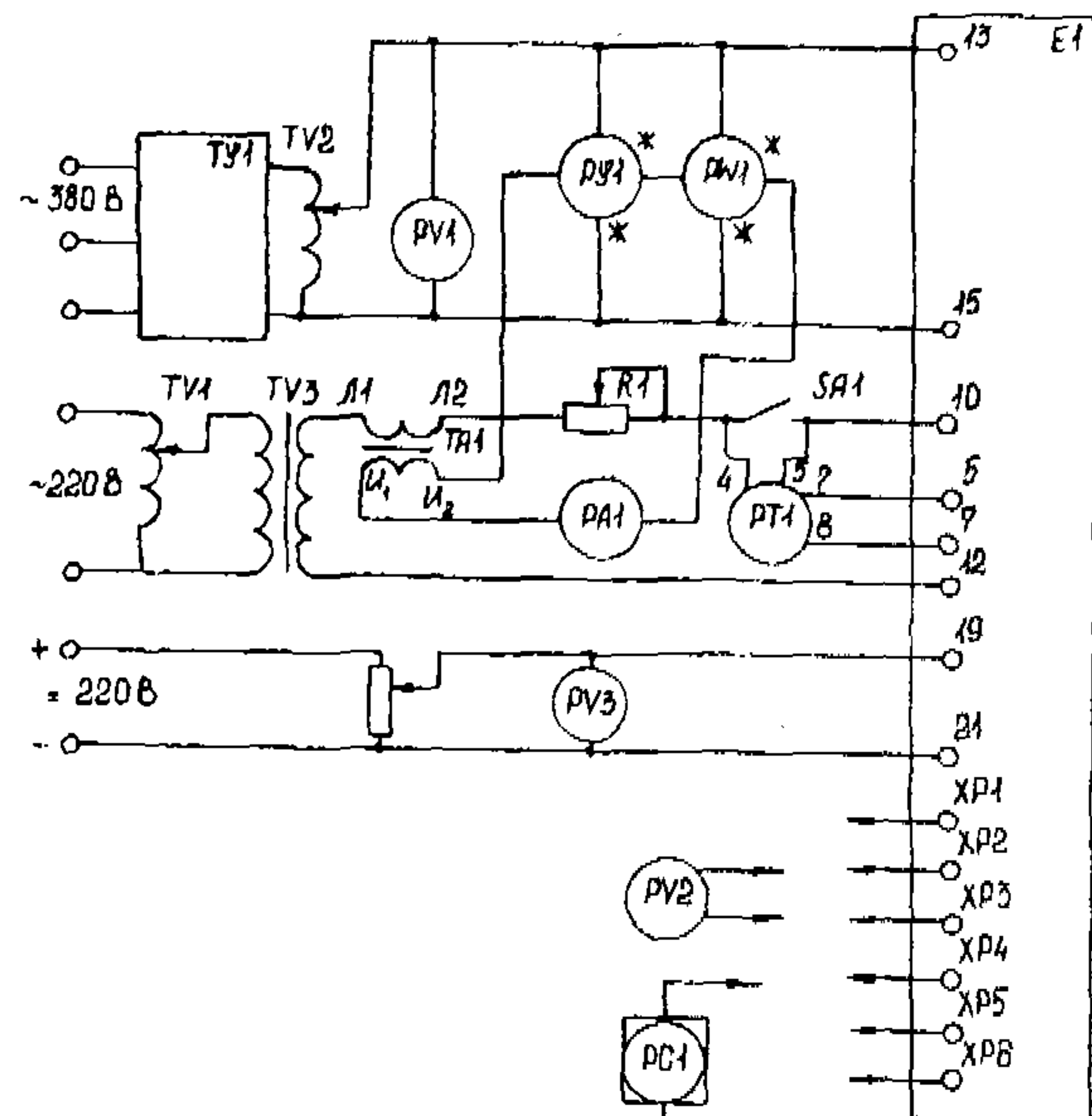
$I_{ном}$ — номинальный ток реле, А.

В соответствии с результатами расчета переключатели приводятся в заданное положение.

Добиваются возврата (срабатывания для максимального исполнения) реле на рабочей уставке. Если необходимо, уставка дополнительно регулируется с помощью резистора R6 и должна соответствовать данным приложения 2 "Правил технического



a)



б)

Рис. 5. Схемы для испытаний реле:
а - в целом; б - по узлам

обслуживания устройств релейной защиты, электроавтоматики, дистанционного управления и сигнализации электростанций и подстанций 110-750 кВ: РД 34.35.617-89" (М.: СПО Союзтехэнерго, 1989), т.е. $\pm 3\%$ для реле, применяемого в защите с согласуемыми уставками, и $\pm 5\%$ для реле в защите, уставки которой не требуют согласования. Подсчет погрешности (%) ведется по формуле

$$\delta = \frac{P_{уст} - P_{измер}}{P_{уст}} 100 \% \quad (2)$$

Определить коэффициент возврата, обращая внимание на отсутствие дребезга при переключениях реле.

5.5.4. Снизить напряжение постоянного тока до 176 В и повторить опыт по п. 5.5.3.

5.5.5. Повысить напряжение постоянного тока до 240 В и повторить опыт по п. 5.5.3.

5.5.6. Добиваются возврата (срабатывания для максимального исполнения) реле при использовании (по очереди) всех переключателей шкалы уставок, в том числе минимальной уставки, когда все переключатели находятся в нерабочем положении. Уставки должны уложиться в шкалу с основной заводской погрешностью $\pm 5\%$. При расхождениях нерабочих уставок с паспортными значениями, превышающими указанное значение, следует браковать реле ввиду ненадежности, даже если его можно использовать на рабочей уставке.

5.5.7. При положительном результате всех проверок по п. 5.5 состояние реле считается исправным. Дальнейшая проверка реле в этом случае не нужна. Если же результат опытов покажет отклонения от паспортных данных, необходимо проверить реле по узлам.

5.6. Проверка реле по узлам

5.6.1. Общие рекомендации

Для проверки реле по узлам необходимо собрать схему (см. рис. 5, б). На реле подаются измеряемые напряжение и ток и напряжение питания. Временные диаграммы узлов реле сверяются с приводимыми в настоящих Методических указаниях (см. рис. 3).

Завод дает также напряжения в контрольных точках, приведенные в таблице (см. ниже), которыми рекомендуется пользоваться при наладках и поисках неисправностей. Следует проверить все эти напряжения.

При отклонении напряжений в контрольных точках от указанных заводом следует браковать реле ввиду ненадежности.

Режимы реле	Напряжения в контрольных точках, В, относительно точки ХР4					
	Точка ХР1	Точка ХР2	Точка ХР3	Точка ХР5	Точка ХР6	Точка ХР7
$U_{вх} = 0$ $I_{вх} = 0$	0	0	$-(10 \div 17)^*$ $+(10 \div 17)^{**}$	$-(10 \div 17)^*$ $+(10 \div 17)^{**}$	$+(12,8 \div 17,2)$	$-(12,8 \div 17,2)$
$U_{вх} = 100 \text{ В}$ $I_{вх} = 0,2 I_{ном}$ $\varphi = 0$	$+0,2^*$ $-0,2^{**}$	По рис. 3 для выхода Е3	$+(10 \div 17)^*$ $-(10 \div 17)^{**}$	$-(10 \div 17)^*$ $+(10 \div 17)^{**}$	$+(12,8 \div 17,2)$	$-(12,8 \div 17,2)$

* Для реле, используемого в качестве минимального.

** Для реле, используемого в качестве максимального.

5.6.2. Проверка ШИМ

Следует проверить работу генератора "пилы" на резисторе R9 со стороны DA6. Балансировка "пилы" производится с помощью R16. Затем следует проверить эпюру напряжения на выходе DA2. Регулировать работу ШИМ можно, изменяя резистор R6, что вызывает изменение глубины модуляции ШИМ и коэффициента передачи по каналу измерения тока, однако при этом меняется уставка реле.

5.6.3. Проверка АИМ

Следует проверить напряжение на выходе АИМ (точка ХР2). Предельные значения положительных и отрицательных импульсов этого напряжения должны быть равны. Балансировка в некоторых пределах возможна путем изменения резистора R13. С помощью R2 корректируется угол максимальной чувствительности реле.

5.6.4. Проверка ФНЧ

Следует проверить напряжение на выходе ФНЧ (точка ХР1), постоянная составляющая при любой мощности должна выглядеть на экране осциллоскопа сглаженной. Пульсации могут быть заметны при емкостном входе осциллоскопа и большем усилении.

5.6.5. Проверка исполнительного органа

Необходимость в проверке исполнительного органа появляется только тогда, когда имеется уверенность в готовности к работе всех остальных узлов, а устройство дает сбой. Следует проверить и при необходимости настроить электромеханическое выходное реле. Эта работа должна производиться квалифицированным механиком.

5.6.5.1. Для обеспечения доступа к контактам выходного реле можно освободить крепление печатной платы и отвести плату в сторону.

5.6.5.2. Проверить растворы размыкающих и замыкающих контактов, которые должны быть не менее 0,8 мм. Регулирование растворов производится изменением изгиба упорных пластин.

5.6.5.3. Измерить контактное нажатие, которое должно находиться в пределах 6-9 г. Изменение контактного нажатия производится подгибом контактных пружин.

5.6.5.4. Проверить давление толкателя на якорь. Давление должно находиться в пределах 10-15 г. Регулируется контактное давление специальным винтом контактного блока, отгибающим неконтактные якорные пружины.

5.6.5.5. Измерять напряжение срабатывания реле следует (подав на измерительный вход напряжение больше уставки) между входными точками 4 и 7 печатной платы, меняя напряжение на входных зажимах реле 19-21. Напряжение срабатывания не должно превышать 60 В. Напряжение возврата не нормируется, но должно превышать нулевое значение.

5.6.5.6. При исправном реле, если тем не менее оно не управляется от схемы исполнительного органа, следует проверить исправность триода VT3 и диодов VD7, VD10, VD11, VD12.

6. ВИДЫ, ПЕРИОДИЧНОСТЬ И ОБЪЕМ ТЕХНИЧЕСКОГО ОБСЛУЖИВАНИЯ

6.1. В период эксплуатации в соответствии с требованиями РД 34.35.617-89 проводятся следующие виды технического обслуживания:

проверка при новом включении (наладка);

первый контроль через 1 год после включения в работу;

профилактический контроль с периодичностью технического обслуживания устройств РЗА, в состав которых входит реле РСМ-13, но не более 8 лет;

внеочередные проверки при частичном изменении схем в зависимости от условий по разовым программам;

послеаварийные проверки в зависимости от условий по разовым программам.

6.2. В объем первого контроля входят следующие работы:

осмотр реле;

проверка затяжки резьбовых соединений;

испытание повышенным напряжением 1 кВ, 50 Гц в течение 1 мин;

проверка реле на рабочей уставке по п. 5.5.

6.3. В объем профилактического контроля входят следующие работы:

очистка внутренних поверхностей реле от пыли;

осмотр реле с проверкой паяных соединений;

проверка затяжки резьбовых соединений реле;

проверка напряжения срабатывания выходного реле с регулировкой при необходимости контактной системы по п. 5.6;

испытание повышенным напряжением 1 кВ, 50 Гц в течение 1 мин;

проверка реле на рабочей уставке по п. 5.5.

6.4. В объем внеочередной проверки при частичном изменении схем входит проверка реле на рабочей уставке по п. 5.5.

6.5. В объем послеаварийной проверки входит:

осмотр реле и при необходимости восстановление его работоспособности, например, путем замены на исправное;

проверка затяжки резьбовых соединений;

испытание повышенным напряжением 1 кВ, 50 Гц в течение 1 мин или мегаомметром на 2,5 кВ;

проверка реле на рабочей уставке по подразделу 5.5.

Результаты проверок заносятся в протокол, выполненный, например, в соответствии с Приложением.

Приложение
(рекомендуемое)

энергосистема	электростанция — сетевой район, подстанция
	защищаемый объект
	наименование защиты
	обозначение реле

**ПАСПОРТ-ПРОТОКОЛ
ПРОВЕРКИ РЕЛЕ РСМ-13**

1. Заданная уставка _____
2. Произведен внешний и внутренний осмотры реле. Состояние реле _____
3. Проверка изоляции реле. Изоляция гальванически не связанных пар зажимов реле 1-3, 5-7, 10-12, 13-15, 19-21 между собой и относительно гнезд крепления корпуса не ниже чем _____ МОм, эта же изоляция выдержала напряжение 1000 В, 50 Гц в течение 1 мин.

4. Проверка функционирования реле.

4.1. Проверка на рабочей уставке при напряжении оперативного тока 220В.

Выставлена рабочая уставка реле:
переключатель нажат — 1,
переключатель не нажат — 0.

1	2	4	8	16	32
---	---	---	---	----	----

Суммарная расчетная уставка равна: $P_{уст} = 2I_{ном} (\sum \theta + 1) = \underline{\hspace{2cm}}$ Вт.

Измеренная мощность (после подгонки с R6): $P_{измер} = \underline{\hspace{2cm}}$ Вт.

Погрешность на рабочей уставке $\delta = \underline{\hspace{1cm}}$ %.

Коэффициент возврата реле _____. Дребезга контактов нет.

4.2. Проверка на рабочей уставке при напряжении оперативного тока 176 В.

Измеренная мощность (R6 неподвижен): $P_{\text{измер}} = \underline{\hspace{2cm}}$ Вт.

Погрешность на рабочей уставке $\delta = \underline{\hspace{2cm}}$ %.

Коэффициент возврата реле $\underline{\hspace{2cm}}$. Дребезга контактов нет.

4.3. Проверка на рабочей уставке при напряжении оперативного тока 242 В.

Замеренная мощность (R6 неподвижно): $P_{\text{измер}} = \underline{\hspace{2cm}}$ Вт.

Погрешность на рабочей уставке $\delta = \underline{\hspace{2cm}}$ %.

Коэффициент возврата реле $\underline{\hspace{2cm}}$. Дребезга контактов нет.

4.4. Проверка погрешностей на нерабочих уставках при вводе переключателей по одному:

Введен переключатель	0	1	2	4	8	16	32
Мощность уставки, Вт							
Мощность измеренная, Вт							
Погрешность, %							

Погрешности вышли / не вышли за допустимые пределы.

Если погрешности не выходят за допустимые пределы, указанные в настоящих Методических указаниях, следует переходить сразу к операции по п. 4.11 данного приложения. Если погрешности вышли за допустимые пределы, необходимо выполнять все пункты протокола подряд.

4.5 Сверка потенциалов в контрольных точках с данными завода-изготовителя (см. таблицу Методических указаний).

Режим реле	Напряжение в контрольных точках, В, относительно точки ХР4					
	Точка ХР1	Точка ХР2	Точка ХР3	Точка ХР5	Точка ХР6	Точка ХР7
$U_{\text{вх}} = 0$ $I_{\text{вх}} = 0$						
$U_{\text{вх}} = 100 \text{ В}$ $I_{\text{вх}} = 0,2 I_{\text{ном}}$ $\varphi = 0$						

Отклонения зафиксированы $\underline{\hspace{2cm}}$

4.6. Широтно-импульсный модулятор проверен и настроен

4.7. Амплитудно-импульсный модулятор проверен и настроен _____

4.8. Фильтр низких частот проверен и настроен _____

4.9. Проверка исполнительного органа. Электроника исполнительного органа исправна. Выходное реле проверено и настроено _____

4.10. Повторная проверка погрешностей на нерабочих уставках:

Введен переключатель	0	1	2	4	8	16	32
Мощность уставки, Вт							
Мощность измеренная, Вт							
Погрешность, %							

Погрешности не выходят за допустимые пределы.

4.11. Окончательная проверка реле на рабочей уставке при напряжении оперативного тока 220В.

Измеренная мощность (R6 неподвижен): $P_{\text{измер}} = \underline{\hspace{2cm}}$ Вт.

Погрешность на рабочей уставке $\delta = \underline{\hspace{2cm}}$ %.

Коэффициент возврата реле _____ . Дребезга контактов нет.

Проверку производили:

Руководитель работ

" " _____ 19 __ г.

ОГЛАВЛЕНИЕ

1. Введение	3
2. Технические данные реле	3
2.1. Назначение	3
2.2. Климатические данные реле	3
2.3. Защита реле от внешних воздействий	4
2.4. Номинальные входные данные	4
2.5. Метрологические данные	4
2.6. Потребление и стойкость реле	6
2.7. Контактная система	6
2.8. Изоляция реле	7
2.9. Помехоустойчивость реле	7
2.10. Показатели надежности	8
2.11. Конструктивные показатели реле	8
3. Краткое описание устройства и принципа действия реле	8
3.1. Конструктивное исполнение реле	8
3.2. Описание работы схемы реле	9
4. Указания мер безопасности	15
5. Проверка реле при новом включении	16
5.1. Аппаратура для проверки	16
5.2. Внешний осмотр, проверка исправности монтажа	16
5.3. Проверка изоляции	17
5.4. Проверка функционирования	17
5.5. Проверка сквозных характеристик реле	18
5.6. Проверка реле по узлам	20
6. Виды, периодичность и объем технического обслуживания	23
Приложение. Паспорт-протокол проверки реле РСМ-13	25