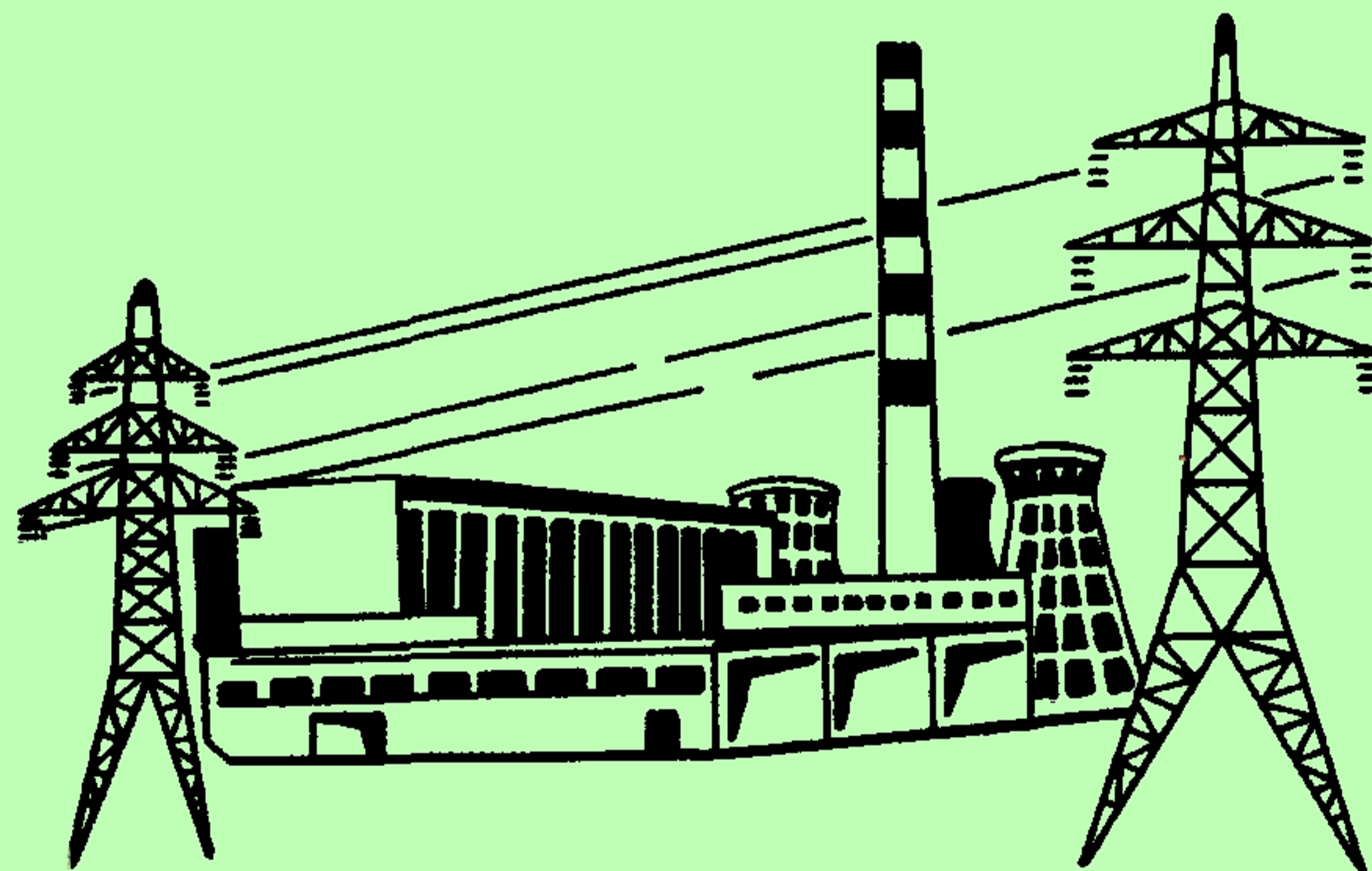


Текст документа сверен

КОПИЯ издания

Общие технические требования
к системам химико-технологического
мониторинга водно-химических
режимов тепловых электростанций
(ООТ СХТМ ВХР ТЭС)
РД 153-34.1-37.532.4-2001



“Тексус-инфо”
Москва

РОССИЙСКОЕ АКЦИОНЕРНОЕ ОБЩЕСТВО ЭНЕРГЕТИКИ
И ЭЛЕКТРИФИКАЦИИ «ЕЭС РОССИИ»

Департамент научно-технической политики и развития


«УТВЕРЖДАЮ»
Заместитель председателя правления -
главный инженер РАО «ЕЭС России»
В. П. Воронин
"9" июня 2001 г.

**ОБЩИЕ ТЕХНИЧЕСКИЕ ТРЕБОВАНИЯ К СИСТЕМАМ ХИМИКО-
ТЕХНОЛОГИЧЕСКОГО МОНИТОРИНГА ВОДНО-ХИМИЧЕСКИХ РЕЖИМОВ
ТЕПЛОВЫХ ЭЛЕКТРОСТАНЦИЙ
(ОТТ СХТМ ВХР ТЭС)**


РД 153-34.1-37.532.4-2001

Лист согласования

Проректор МЭИ
по НИРА
В. В. Клименко
2001 г.



Генеральный директор
АО «Фирма ОРГРЭС»
В. В. Супченко
2001 г.



Заместитель генерального
директора АО «ВТИ»
А. Г. Тумановский
2001 г.



РАЗРАБОТАНО:

Московский Энергетический Институт (Технический университет), ООО «НПЦ «Элемент» совместно с АО «Фирма ОРГРЭС», ООО «ИНЭКОТЕХ», при участии АО «ВТИ».

СОСТАВИТЕЛИ:

Воронов В.Н., Назаренко П.Н., Колышницына С.А., Паули Е.В. (МЭИ (ТУ)), Невский С.В., Назаренко М.П., Сметанин Д.С. (ООО «НПЦ «Элемент»»), Белоусов Н.П., Роговой В.А., Лисянский И.Д., Цветаева Л.И. (АО «Фирма ОРГРЭС»), Федосеев Б.С. (АО «ВТИ»), Переверзев Д.Д. (ОО «ИНЭКОТЕХ»).

СОГЛАСОВАНО:

Начальник Департамента научно-технической политики и развития РАО «ЕЭС РФ» Ю.Н. Кучеров 9.07.2001 г.

Член правления РАО «ЕЭС России» В. К. Паули 9.07.2001 г.

ВВЕДЕНО ВПЕРВЫЕ

Настоящие Общие технические требования распространяются на системы химико-технологического мониторинга (СХТМ) энергоустановок всех видов, для которых нормами Правил технической эксплуатации электрических станций и сетей РФ (ПТЭС) установлены требования к значениям параметров (параметра) ВХР.

СХТМ должна охватывать следующие участки тракта и оборудование энергоустановки (при их наличии):

- конденсатно-питательный тракт (далее КПТ), включая блочные обессоливающие установки (далее БОУ);
- котлоагрегат (далее к/а);

- систему водяного охлаждения генератора (далее СОГ);
- баковое хозяйство;
- автономная установка по очистке внутриванционных конденсатов;
- сетевые подогреватели и установка подпитки теплосети;
- добавочная химобессоленная вода для подпитки энергетических котлов (блоков);
- добавочная химочищенная вода для подпитки теплосети.

Настоящие ОТТ распространяется на СХТМ действующих, модернизируемых и вновь строящихся электростанций с турбоустановками мощностью 50 МВт и выше. Целесообразность внедрения СХТМ на ТЭС с турбоустановками меньшей мощности определяется руководством ТЭС.

При составлении настоящих ОТТ учтены следующие действующие нормативные документы:

- «Правила технической эксплуатации (ПТЭ) электрических станций и сетей Российской Федерации» РД 34.20.501-95 (15-е издание, переработанное и дополненное);
- «Общепромышленные руководящие методические материалы по созданию и применению автоматизированных систем управления технологическими процессами в отраслях промышленности» (ОРММ-3 АСУ ТП);
- «Общие технические требования к программно-техническим комплексам для АСУ ТП тепловых электростанций» РД 34.35.127-93;
- «Технические требования к модернизации систем контроля и управления технологическим оборудованием» РД 34.35.134-96;
- Циркуляр Департамента научно-технической политики и стратегии развития РАО «ЕЭС России» Ц-02-94 (Т) от 28.10.94г.;
- «Методические указания по объему химического контроля» РД 37.37.303.88 (с изменениями N 2);
- «Типовая инструкция по пуску из различных тепловых состояний и останову паровых котлов среднего и высокого давления тепловых электростанций с поперечными связями» РД 34.26.516-96.
- «Методические указания по объему технологических измерений, сигнализации, автоматического регулирования на тепловых электростанциях» (редакция 2000 г.)
- «Типовой эксплуатационный регламент водно-химического режима барабанных котлов высокого давления» РД 153-34.1-37.531-00.
- «Типовая инструкция по ведению водно-химического режима энергоблоков сверхкритического давления» ТИ 34-70-050-86.
- «Методические указания по проектированию автоматизированных систем оперативного химического контроля теплоносителя энергоблоков сверхкритического давления» РД 34.37.104-88.
- «Методические указания по ведению водного режима на энергоблоках сверхкритического давления с помощью автоматических приборов химконтроля» РД 34.37.520-88.
- «Методические указания по организации водно-химического режима энергоблоков СКД при аммиачно-гидразинном методе коррекционной обработки питательной воды» РД 34.37.512-90.
- «Технические требования на автоматические приборы оперативного химического контроля за показателями качества теплоносителя водопарового тракта ТЭС» РД 153-34.1-37.312-99.

ВВЕДЕНИЕ

Надежность и экономичность работы оборудования ТЭС и, в частности поверхностей нагрева, зависят от состояния металла, теплогидравлических параметров и применяемой химической технологии. С учетом экономической ситуации в целом по России, в том числе длительных остановов и частых пусков оборудования на ТЭС, ограниченных возможностей по замене металла, разнородности топлива и, как следствие, колебания температур стенок труб поверхностей нагрева особую роль в снижении повреждаемости оборудования приобретает водно-химический режим (ВХР) ТЭС.

Многолетний опыт внедрения систем химико-технологического мониторинга ВХР (далее СХТМ ВХР) на ТЭС с барабанными и прямоточными котлами подтверждает, что повышение надежности работы оборудования, в том числе поверхностей нагрева наблюдается именно на тех ТЭС, где большое внимание уделяется внедрению систем химико-технологического мониторинга и поддержанию ВХР на высоком уровне.

Настоящие общие технические требования к системам химико-технологического мониторинга тепловых электростанций (далее ОТТ) разработаны на основании ряда приказов и

распоряжений РАО «ЕЭС России».

В данном документе под СХТМ ВХР понимается оснащающий этот объект, интегрированный автоматизированный комплекс аппаратных средств (включая средства вычислительной техники — далее СВТ), системного и прикладного программного обеспечения, который дает возможность обслуживающему персоналу обеспечивать оптимальный ВХР технологического объекта, а также требуемое состояние входящих и исходящих водных потоков электростанций. СХТМ не включает химический контроль газовых сред (природный газ, воздух, уходящие газы котлоагрегатов, водород в системах охлаждения генераторов и т.п.). СХТМ может являться автономной либо подсистемой АСУ ТП и выполнять свои задачи взаимодействуя с АСУ ТП. Настоящий документ не регламентирует требования к другим компонентам АСУ ТП, таким как: исполнительные механизмы, средства измерения параметров теплотехнического и химического контроля, а также требования к эксплуатационному персоналу.

1 НАЗНАЧЕНИЕ СХТМ

СХТМ предназначена для оперативного комплексного автоматизированного контроля, анализа, диагностики и прогнозирования ВХР обслуживаемого технологического объекта во всех режимах его работы, включая пуски и остановы.

СХТМ может быть также предназначена для дистанционного автоматизированного управления (регулирования и (или) логического управления) одним или несколькими технологическими процессами в обслуживаемом технологическом объекте.

2 ТРЕБОВАНИЯ К СХТМ В ЦЕЛОМ

2.1 Требования к функционированию и структуре СХТМ

СХТМ должна функционировать в полном объеме или частично в стационарных, пусковых и переходных режимах.

Объем химического и теплотехнического контроля для СХТМ в пусковых режимах определяется для каждого конкретного объекта с учетом особенностей тепловой схемы, режимных параметров, способа подготовки добавочной воды и динамики технологического объекта.

СХТМ могут создаваться как локальные аппаратно-программные комплексы или как подсистемы АСУ ТП ТЭС.

Техническая структура СХТМ (рис. 2.1) должна включать следующие взаимосвязанные функционально независимые части:

- Устройства отбора и подготовки представительных проб (далее УПП). В состав УПП входят устройства отбора пробы из трубопроводов и емкостей, импульсные линии, дросселирующие и охлаждающие устройства, а также устройства управления, обеспечивающие поддержание требуемых параметров пробы и подвод ее к датчикам приборов.

- Средства измерения, предназначенные для автоматического непрерывного и (или) периодического измерения требуемых параметров химического контроля теплоносителя (далее приборы автоматического химического контроля или приборы АХК), а также параметров теплотехнического контроля, влияющих на ВХР (далее ТТК). В объем ТТК рекомендуется также включать как аналоговые, так и дискретные параметры (положение основной арматуры, состояние механизмов собственных нужд и т.п.). В данном случае под автоматическим периодическим измерением понимается измерение параметров химконтроля с определенным интервалом времени, когда автоматический прибор реализует методику измерения, связанную с дозированием в измеряемую пробу реагентов и выдержкой времени для протекания химической реакции (например, автоматическое определение содержания кремниевой кислоты фотоколориметрическим методом) или автоматическое измерение теплотехнических параметров с заданным интервалом времени.

Объем автоматического химического контроля в стационарном режиме работы оборудования приведен в Приложениях Б, В. Минимальный рекомендуемый объем теплотехнического контроля приведен в Приложении И.

Для контроля пусковых режимов рекомендуется выделять минимально необходимое количество приборов, технические характеристики которых позволяют измерять значения контролируемых показателей в 10 - 1000 раз превышающие диапазон изменения этих показателей в стационарном режиме. Объем химического контроля при пусковых режимах

приведен в Приложениях Д, Е, Ж.

- Средства измерения и другое оборудование, а также методическое обеспечение, предназначенные для периодического измерения и (или) оценки требуемых параметров теплоносителя ручным методом (далее средства лабораторного химического контроля (ЛХК), включая переносные диагностические комплексы. Последние необходимо применять для контроля пусковых и переходных режимов, а также для оперативного контроля при нарушениях ВХР. Объем ЛХК приведен в Приложении Г; основные методики ЛХК - в Приложении А

- Программно - технические комплексы (далее ПТК СХТМ). При разработке СХТМ как локальной системы, ПТК СХТМ должен удовлетворять РД 34.35.127-93.

Техническая структура СХТМ может включать также:

- Установку (установки) подготовки воды для охлаждения проб теплоносителя.

- Дублирующие средства отображения информации на основе традиционных технических средств (показывающие и регистрирующие приборы, световые индикаторы, стационарные мнемосхемы). Дублировать отображение и регистрацию традиционными средствами допускается только для наиболее ответственных параметров СХТМ, например измерение O_2 и Х. При этом применение дублирующих средств отображения должно быть подтверждено технико-экономическим обоснованием на этапе разработки технического задания на систему.

- Устройства поддержания режима эксплуатации СХТМ.

Отдельные технические средства и подсистемы, характеристики которых влияют на точность, должны пройти государственные испытания или метрологическую аттестацию.

2.2 Требования к численности и квалификации персонала

Основными пользователями СХТМ являются:

- оперативный персонал химического цеха, отвечающий за ведение водного режима оборудования ТЭС;

- оперативный персонал котлотурбинного (котельного и турбинного) цеха;

- персонал цеха тепловой автоматики и измерений, обслуживающий устройства подготовки пробы и приборы автоматического хим. контроля, а также персонал подразделений АСУ ТЭС, обслуживающий программно-технические комплексы (ПТК) СХТМ;

- ИТР ХЦ и КТЦ, определяющие порядок эксплуатации оборудования ТЭС и меры по повышению надежности и экономичности его работы;

- руководство ТЭС.

Численность персонала, осуществляющего эксплуатацию и техническое обслуживание СХТМ, определяется руководством ТЭС при внедрении конкретной системы.

Весь персонал, работающий с СХТМ, должен быть обучен работе со средствами вычислительной техники и прикладным программным обеспечением СХТМ (в рамках требований инструкции по эксплуатации СХТМ, разрабатываемой в процессе создания системы).

2.3 Требования к надежности

СХТМ должен создаваться как восстанавливаемая и ремонтно-пригодная система, рассчитанная на длительное функционирование. Периодичность и продолжительность вывода СХТМ из работы для ремонта и профилактики должны регламентироваться графиком ремонтов энергооборудования. Срок службы СХТМ в целом должен соответствовать сроку службы технологического оборудования, охватываемого системой.

Срок службы программно-технических комплексов СХТМ должен быть не менее 10 лет с возможностью продления этого срока путем замены отслуживших элементов новыми.

В СХТМ должны использоваться следующие основные способы повышения надежности:

- повышение аппаратной надежности технических средств;

- контроль информации на входе ПТК; допускается использование избыточности «2 из 2», «2 из 3» по наиболее ответственным параметрам с установкой необходимого количества приборов (допускается установка 2 или 3 однотипных прибора на точку);

- диагностика технических средств и программного обеспечения;

- передача и обработка информации преимущественно в цифровой форме;

- организация резервного копирования наиболее важной информации;

- гальваническая развязка каналов устройств связи с объектом, модулей ПТК, интерфейсных шин и т.п.

Применяемые в СХТМ технические средства должны быть ориентированы на предельные

эксплуатационные условия (температуры и влажности окружающего воздуха, давления, расхода и температуры контролируемой среды).

Технические средства ПТК СХТМ должны удовлетворять требованиям к надежности в соответствии с РД 34.35.127-93.

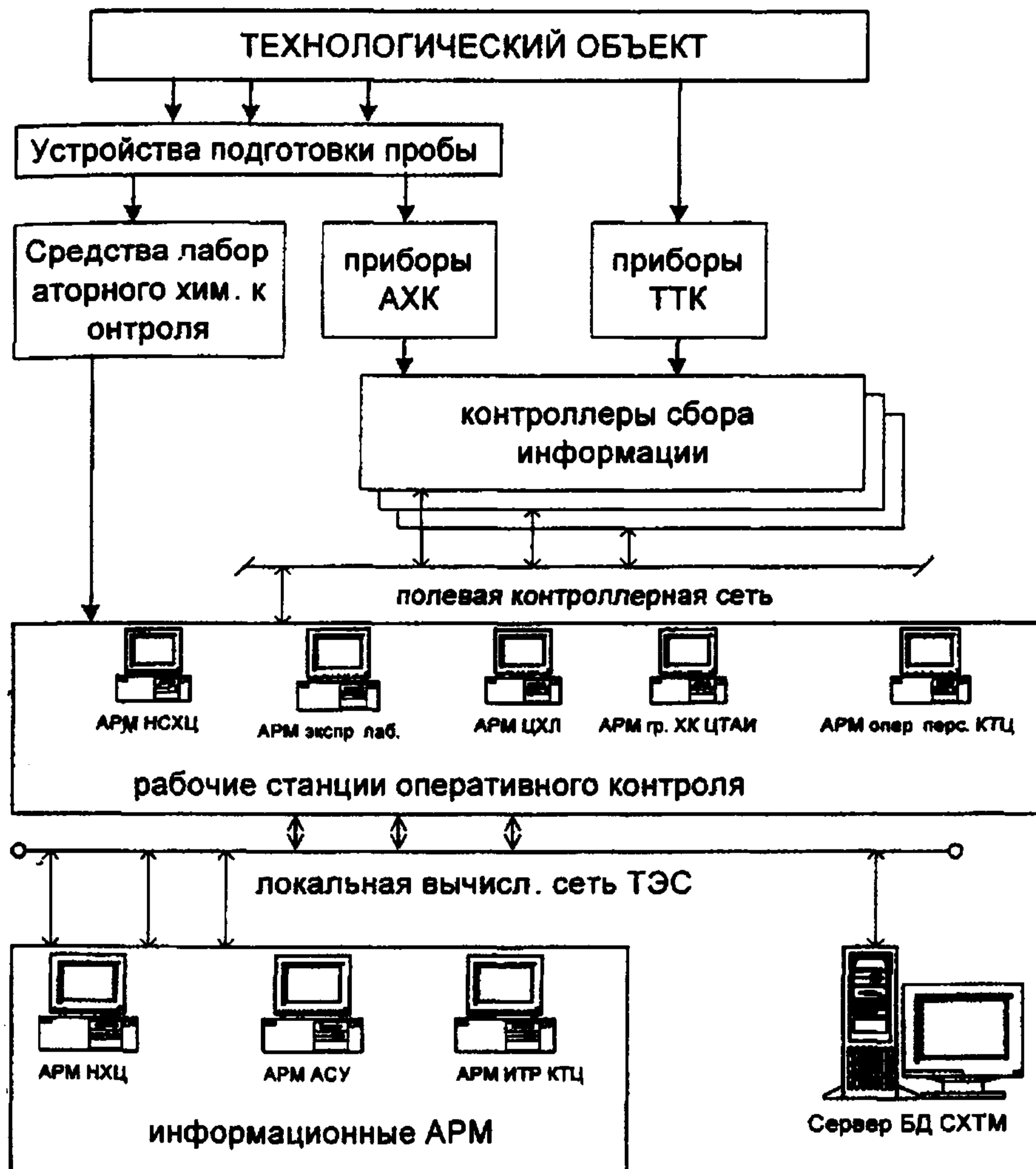


Рисунок 2.1 - Структура СХТМ

2.4 Требования к защите информации от несанкционированного доступа

Доступ к информации СХТМ должен осуществляться в соответствии с правами пользователей. Права различных категорий пользователей на различные действия с информацией СХТМ (чтение, редактирование, запуск программных модулей, завершение работы системы и т.п.) должны определяться инструкцией по эксплуатации системы.

Для защиты информации от несанкционированного доступа рекомендуется применять следующие способы:

- многоуровневый парольный доступ;
- защита программного обеспечения с применением электронных ключей;
- идентификация пользователей с применением Smart-карт,

Перечисленные способы защиты системы могут применяться в произвольных сочетаниях.

2.5 Требования к сохранности информации при авариях

Для обеспечения сохранности при отказах электропитания в составе комплекса технических средств СХТМ должны быть предусмотрены источники бесперебойного питания (ИБП).

Программное обеспечение СХТМ должно обеспечивать диагностику и автоматическое

восстановление информационных каналов при неисправностях цифровых линий связи (обрыв кабелей, отключение питания активного оборудования вычислительных сетей и т.п.), а также автоматическое восстановление режима работы программного комплекса после его аварийного перезапуска.

2.6 Требования к защите от влияния внешних воздействий

Не допускается при проектировании системы совмещать силовые и информационные электрические цепи в одном кабеле.

Аналоговые линии связи предпочтительно выполнять экранированным кабелем.

Места расположения датчиков приборов АХК должны быть удалены от источников сильного электромагнитного излучения.

При размещении рабочих станций СХТМ в помещениях, граничащих с основным технологическим оборудованием, рекомендуется применять средства вычислительной техники в защищенном промышленном исполнении.

3 ТРЕБОВАНИЯ К ФУНКЦИЯМ СХТМ

СХТМ должна обеспечивать выполнение следующих основных функций:

а) Отбор и подготовку представительных проб рабочей среды в требуемых точках контроля с требуемыми параметрами проб и подачу их на приборы АХК и средства ЛХК. Рекомендации по подготовке пробы приведены в Приложении Л.

б) Автоматический сбор и обработка аналоговых сигналов со всех установленных приборов АХК (включая масштабирование, линеаризацию и другую необходимую обработку этих данных), а также автоматический ввод данных о важных с точки зрения контроля ВХР аналоговых и дискретных параметрах теплотехнического контроля (ТТК) работы оборудования, собираемых штатными средствами. Циклы обновления данных от автоматических средств контроля определяются в зависимости от динамических свойств сигналов и для параметров АХК, как правило, не должны превышать 1 мин.

Как правило, должен осуществляться однократный ввод аналоговых и дискретных сигналов. При наличии на технологическом объекте АСУ ТП предпочтительным является получение информации по теплотехническим параметрам в цифровой форме от ПТК АСУ ТП.

в) Контроль достоверности автоматически измеряемых параметров должен осуществляться с циклом ввода аналоговых сигналов. Недостоверность должна регистрироваться подсистемой регистрации событий. Контроль достоверности должен осуществляться аппаратно-программными средствами.

Должна быть предусмотрена возможность коррекции значений параметров расчетным путем с учетом цикла ввода аналоговых сигналов по алгоритмам, задаваемым технологами. При этом в базе данных СХТМ должны регистрироваться как скорректированное, так и исходное значения параметра. Коррекция может осуществляться, например, для приведения значений параметров АХК к 25 °С или температуре рабочей среды, для учета влияния расхода и давления пробы, подаваемой на прибор и т.п. (при наличии необходимых аналитических или эмпирических зависимостей).

г) Возможность ввода результатов анализов, проводимых обслуживающим персоналом вручную с помощью средств ЛХК. Ручной ввод данных должен квалифицироваться как событие и регистрироваться подсистемой регистрации событий. При этом должна быть предусмотрена идентификация пользователя, вносящего данные, а также регистрация времени отбора пробы и времени внесения данных в систему.

д) Наглядное отображение поступающей информации в реальном масштабе времени с помощью мнемосхем, таблиц, графиков и диаграмм на мониторе (мониторах) ЭВМ, входящей (входящих) в ПТК СХТМ.

Отображение информации на мониторах является вызывным. Отображение мнемосхем заключается в вызове на экран того или иного фрагмента из библиотеки. Содержание фрагментов мнемосхем задается технологами при проектировании системы. Примеры фрагментов мнемосхем (видеограмм) приведены в Приложении М.

Информация должна представляться оператору по принципу от общего к частному.

Для каждого фрагмента мнемосхемы обязательным являются:

- 1) название фрагмента;
- 2) текущее время;

На фрагментах мнемосхем должна отображаться информация о:

- 1) текущих значениях технологических параметров;
- 2) положении основной арматуры и состоянии исполнительных механизмов (по возможности);
- 3) недостоверности значений параметров;
- 4) результатах расчетов;

Информация на фрагментах должна представляться в следующих основных форматах:

- 1) в виде изменения линейных или угловых размеров элементов изображения и его цвета;
- 2) в виде текстовых (пояснительных) надписей;
- 3) в виде текстовых сообщений (журнал событий);

Требования к видам таблиц и диаграмм определяются техническим заданием на систему.

е) Предупредительную и аварийную сигнализацию, в том числе звуковую, при выходе параметров ВХР за заданные границы. Должна быть предусмотрена возможность задания до 4 уставок сигнализации для каждого параметра. Характеристики функции технологической сигнализации должны соответствовать РД 34.35.127-93.

ж) Сохранение (архивацию) поступающей информации в течение всего срока эксплуатации основного оборудования технологического объекта, но не менее 10 лет.

В архивах должна храниться следующая информация:

- 1) о событиях (функция регистрации событий);
- 2) об изменении во времени заданного набора параметров (в предельном случае - всех параметров) с целью отслеживания истории процесса;
- 3) результаты расчетов различных показателей;
- 4) результаты работы алгоритмов диагностики водно-химического режима;
- 5) другая информация в соответствии с техническим заданием на СХТМ конкретного объекта;

и) Вывод на экран монитора и распечатку графиков-изменений любых контролируемых параметров за произвольный прошедший промежуток времени (в том числе параметров АХК, ЛХК и ТТК в различных комбинациях).

Должна иметься возможность вывода на экран до 8 графиков различных аналоговых параметров одновременно разными цветами. Горизонтальная ось должна иметь отметки времени. Масштабирование вертикальной оси допускается либо в единицах параметра, либо в процентах диапазона измерения параметра.

к) Вывод на экран монитора и распечатку показателей работы контролируемого оборудования в части ВХР, усредненных за требуемый интервал времени (среднесменных, среднесуточных и др.).

л) Вывод на экран монитора и распечатку протоколов отклонений показателей ВХР за установленные границы. Должна быть предусмотрена возможность ввода произвольных граничных значений параметров в диалоговом режиме в процессе работы с системой. Протоколы должны включать количество отклонений параметров ВХР от норм в смену, сутки, месяц, максимальное (минимальное) значение параметра за время отклонения, а также максимальную скорость изменения параметра во время отклонения. Протоколы должны формироваться только на основе достоверных значений контролируемых параметров.

м) Возможность обмена информацией с АСУ ТП ТЭС (при наличии таковой).

н) Регистрация событий.

п) Представление на мониторе нормативно-справочной информации по ведению ВХР.

СХТМ может обеспечивать, кроме того:

р) Формирование и выдачу оператору необходимых рекомендаций (советов) в случаях основных нарушений ВХР (В реальном масштабе времени и/или по вызову пользователя). Примеры советов оператору приведены в Приложении Н.

с) Решение различных задач по диагностике состояния ВХР, коррозионной диагностике паро-конденсатного тракта и поверхностей нагрева и других диагностических технологических задач. Примеры алгоритмов диагностики ВХР приведены в Приложении П.

т) Проведение косвенных измерений и расчетов. Алгоритмы расчетов определяются технологами на этапе проектирования системы по результатам обследования технологического объекта.

у) Определение качества ведения ВХР.

ф) Функции обучения (тренировки) оперативного персонала.

Информация СХТМ может использоваться в следующих функциях, реализуемых управляющими подсистемами АСУ ТП:

- автоматическое регулирование дозирования корректирующих реагентов (аммиака, гидразина, фосфатов, кислорода и т.п.);

- формирование корректирующих воздействий для автоматической системы регулирования продувки котлоагрегатов;
- автоматическое программно-логическое управление блочной обессоливающей установкой;
- дистанционное управление арматурой и механизмами, участвующими в поддержании качества химико-технологических процессов на ТЭС.

4 ТРЕБОВАНИЯ К ИНФОРМАЦИОННОМУ ОБЕСПЕЧЕНИЮ СХТМ

В основу построения информационного обеспечения СХТМ должен быть положен принцип однократного ввода и многократного использования информации внутри системы. Отступления от этого принципа возможны при:

- необходимости повышения надежности (ввода) информации;
- необходимости многократного или отдельного для различных функциональных задач ввода информации (например, установка дополнительных приборов АХК для режимов пуска и останова оборудования);

Во всех случаях многократного ввода или получения информации должны предусматриваться меры по предотвращению расхождения информации, выдачи оператору недостоверной информации, сигнализации о существенном расхождении информации в разных частях системы.

Способы хранения и передачи информации должны предусматривать ее помехоустойчивое кодирование и защиту от разрушения и несанкционированного доступа.

Для кодирования технологического оборудования, технических средств ПТК, физических или виртуальных автоматических устройств, алгоритмов и программ должна быть использована единая система кодирования. При внедрении СХТМ на ТЭС с находящейся в эксплуатации или проектируемой АСУ ТП следует применять систему кодирования информации, принятую в АСУ ТП.

Для удобства восприятия информации, выводимой на выходные устройства ПТК СХТМ, допустимо использование технологического смыслового кодирования с помощью терминов и сокращений, общепринятых в энергетике.

Должны соблюдаться основные принципы кодирования информации, выводимой оператору-технологу, в соответствии с РД 34.35.127-93.

Для удобства программирования и организации внутрисистемных обменов допускается применение внутренней системы кодирования сигналов, алгоритмов, программ и других объектов. При этом должно обеспечиваться взаимоднозначное соответствие со сквозной технологической кодировкой.

5 ТРЕБОВАНИЯ К ТЕХНИЧЕСКОМУ ОБЕСПЕЧЕНИЮ СХТМ

5.1 Требования к УПП

УПП должны обеспечивать параметры контролируемой среды на выходе в соответствии с техническими требованиями применяемых приборов АХК.

Должна быть предусмотрена сигнализация отклонения параметров среды за пределы заданного диапазона, а также аварийная блокировка подачи пробы к приборам АХК.

Импульсные линии от пробоотборных устройств до датчиков приборов АХК должны быть выполнены из нержавеющей стали типа 1Х18Н9Т.

Длина импульсных линий не должна превышать 100 м при внутреннем диаметре 5 мм и расходе 20 - 100 л/ч.

Температура пробы за УПП должна находиться в пределах 15-50 °С

Транспортное запаздывание измерений параметров АХК не должно превышать 10-15 мин.

5.2 Требования к приборам АХК

Все приборы АХК должны без существенных дополнительных погрешностей работать в вышеуказанных границах температур и расходов пробы. Желательно, чтобы конструкция электронного блока прибора допускала настенную установку в помещениях пробоотборов и в цеховых условиях.

Электронные блоки, размещаемые в помещениях устройств подготовки пробы или других помещениях без постоянного обслуживающего персонала, должны иметь герметичное пыле-брызгозащищенное исполнение (класс защиты от внешних воздействий не ниже IP54) и

пониженное напряжение питания (~36 В). Желательно оснащение измерительных преобразователей встроенной системой автотестирования и самодиагностики.

Кондуктометры должны обеспечивать двухпараметрическую термокоррекцию с учетом температурной зависимости удельной электропроводимости теоретически чистой воды при уровне электропроводимости < 3 мкСм/см. Должна допускаться чистка датчика без перекалибровки прибора или гарантироваться время работы датчика без чистки равное межповерочному интервалу в условиях регламентированной техническими условиями на данный прибор концентрации нерастворимых примесей в пробе.

pH-метры, предназначенные для измерения pH в чистых и сверхчистых водах, должны иметь незначительные дополнительные погрешности при работе в таких водах, а также высокую помехозащищенность, особенно от электростатических полей при работе с чистыми и сверхчистыми водами. Должна обеспечиваться термокоррекция с учетом изменения от температуры, как чувствительности электродной системы, так и значения pH пробы.

Для Na-меров желательно наличие встроенной функции контроля pH пробы в измерительной ячейке. Для обеспечения необходимого уровня pH пробы допускается применять диффузионное или эжекторное подщелачивание. Применение перистальтических насосов в гидравлических схемах приборов не рекомендуется. Также желательно наличие у Na-меров встроенной функции линейаризации.

В Приложении К приведен перечень основных приборов химического контроля, рекомендуемых для применения в СХТМ. В Приложениях Р, С, Т приведено сравнение технических характеристик приборов различных отечественных и зарубежных фирм-производителей.

5.3 Требования к средствам лабораторного контроля

Лабораторные приборы, используемые для измерения pH, X, O₂, H₂, E_p, Na в стационарных и пусковых режимах, должны иметь проточные датчики, допускать измерение параметров в широком диапазоне изменения:

- кондуктометры - 0-10000 мкСм/см с различными диапазонами измерения:
 - 0-1000 мкСм/см
 - 0-100 мкСм/см
 - 0-10 мкСм/см
- pH-метры - 0-14 ед. pH
- кислородомеры - 0-50 мкг/дм³
 - 0-500 мкг/дм³
 - 0-1000 мкг/дм³
 - 0-20000 мкг/дм³
- водородомеры - 0-20 мкг/дм³
 - 0-200 мкг/дм³
- E_p - ± 1000 мВ
 - ± 2000 мВ
- Na-меры - 0-10000 мкг/дм³

Применяемые лабораторные приборы должны иметь основную погрешность не более 5%, допускать изменение температуры пробы до 70 °С, а также иметь температурную компенсацию. Целесообразно наличие цифрового порта для подключения к компьютеру или унифицированного аналогового выхода. Для приборов, применяемых в составе переносных диагностических комплексов также желательно наличие электронной записной книжки для хранения результатов последних измерений.

В объем технических средств СХТМ должен входить комплект образцовых приборов для проверки и калибровки автоматических приборов химического контроля.

5.4 Требования к программно-техническим комплексам

5.4.1 Общие требования

Комплекс технических средств (КТС) должен быть достаточным для выполнения функций, перечисленных в настоящих технических требованиях, и должен обеспечивать возможность создания автоматизированных систем различного масштаба, а также расширение системы или изменение ее структуры в процессе эксплуатации.

В КТС должны использоваться унифицированные средства серийного производства со сроком службы не менее 10 лет. Должна иметься возможность замены однотипных технических

средств ПТК. Эта замена не должна приводить к внесению каких-либо изменений или перестройке других технических средств, входящих в ПТК. Программно-технический комплекс должен представлять собой иерархически распределенную микропроцессорную систему, состоящую из аппаратно и программно-совместимых технических средств, объединяемых локальными вычислительными сетями, и включать в себя:

- контроллеры нижнего уровня для выполнения функций сбора и первичной обработки аналоговой и дискретной информации по химико-технологическим и теплотехническим процессам;

- устройства связи с объектом (УСО);

- информационно-вычислительные средства, представляющие собой ЭВМ (в том числе, и на базе персональных ЭВМ) для выполнения расчетных функций (таких, как расчет косвенных показателей ВХР, ТЭП, диагностика и т.д.) - расчетные станции;

- технические средства отображения информации и приема команд оперативного персонала (операторские станции): вычислительные средства, цветные мониторы, стандартные и специализированные функциональные клавиатуры, принтеры и специализированные устройства позиционирования типа «мышь», сенсорная панель и т.п.;

- технические средства для архивирования оперативной информации;

- технические средства для создания и хранения базы нормативно-справочной информации (НСИ);

- технические средства связи с внешними системами;

- системы (шины) передачи данных на базе локальных вычислительных сетей;

- сервисные средства для эксплуатации, проверки, контроля работы, наладки и обслуживания СХТМ.

При этом в зависимости от масштаба СХТМ одна и та же вычислительная система может совмещать несколько функций (например, выполнение оперативных расчетов на операторской станции; ведение оперативной, архивной базы данных и базы данных нормативно-справочной информации на одном сервере);

Количество контроллеров, УСО и других аппаратных средств для конкретной СХТМ определяются по согласованию между поставщиком ПТК и заказчиком в техническом проекте на систему.

При внедрении СХТМ на вновь строящихся ТЭС рекомендуется реализовывать функции СХТМ в рамках АСУ ТП ТЭС, применяя при этом однотипные технические средства, если они удовлетворяют требованиям настоящего документа.

5.4.2 Устройства связи с объектом и контроллеры

Входящие в ПТК СХТМ контроллеры должны иметь модульную структуру так, чтобы, изменяя набор и количество модулей, можно было заказать контроллеры различной информационной мощности, а также изменять характеристики контроллера во время эксплуатации.

Большинство задач должно решаться однородными аппаратно-программными средствами с минимальным числом типов интерфейсов цифрового обмена.

Все цифровые устройства ПТК должны выполнять функции самодиагностики.

Должны быть предусмотрены УСО для приема аналоговой и дискретной информации, а также УСО выдачи аналоговой и дискретной информации на объект, другие элементы ПТК. УСО в виде специализированных модулей могут входить в состав контроллеров либо выполняться как отдельные элементы.

Устройства связи с объектом для ввода аналоговых сигналов должны воспринимать сигналы от источников, применяемых в теплоэнергетике. Наиболее распространенными являются унифицированные сигналы постоянного тока 4-20 мА; 0-5 мА, сигналы термоэлектрических преобразователей (термопар) и термометров сопротивления стандартных градуировок. Кроме того, желательно, чтобы номенклатура УСО в составе конкретного ПТК обеспечивала возможность включения в систему средств измерения старых модификаций (если таковые имеются на объекте) с нестандартным выходным сигналом (например, 0-10 мВ).

Все устройства ввода аналоговых сигналов ПТК должны иметь полную гальваническую развязку, исключаящую как обратное воздействие от источников питания и системы, так и обратное воздействие между отдельными каналами.

Дискретная информация о состоянии технологического оборудования должна вводиться в виде двоичных сигналов "0" и "1". Она воспринимается УСО ввода дискретной информации. Требования по вводу дискретной информации определяются в соответствии с РД 34.35.127-93.

5.4.3 Средства передачи информации

Все элементы ПТК должны быть объединены многоуровневой сетью связи, по которой производится обмен информацией между этими элементами. Основным способом обмена информацией в ПТК является цифровой. Передача сигналов не в цифровой форме используется для связи ПТК с объектом управления (источниками информации). Также допускается передача в аналоговом виде корректирующих сигналов для систем управления (в случае, когда реализация управляющей функции требует использования информации СХТМ, а организация цифрового обмена невозможна или затруднена).

В состав средств передачи информации должны входить кабели внутрисистемных цифровых каналов связи.

5.4.4 Средства отображения информации

Основными средствами отображения оперативной и сигнальной информации должны быть цветные графические дисплеи (мониторы) высокого разрешения. Как правило, должны применяться дисплеи специальной разработки. Нарботка на отказ должна составлять не менее 20 тыс. ч. Должна иметься возможность заказа мониторов с экранами разного размера от 32 до 54 см по диагонали. Мониторы должны соответствовать требованиям СанПиН 2.2.2.542-96.

Для отображения постоперативной информации (ведения протоколов, составления отчетов, отображения результатов расчетов и т.п.) должны применяться устройства печати — принтеры. Допускается применение как цветных, так и черно-белых принтеров.

В качестве резервных (дублирующих) устройств отображения параметрической информации должны применяться малогабаритные приборы для унифицированных сигналов.

В качестве резервных регистрирующих устройств (если таковые предусмотрены техническим заданием на конкретную СХТМ) должны применяться серийные одноточечные и многоточечные приборы.

Могут применяться также другие средства отображения информации, предусмотренные РД 34.35.127-93.

5.4.5 Информационно-вычислительная подсистема

Информационно-вычислительная подсистема предназначается для ведения информационной технологической базы данных, а также выполнения различных расчетов по прикладным программам. Она должна строиться по распределенному принципу на базе рабочих станций и сервера (серверов) с расширенным комплектом запоминающих устройств для организации базы данных и архива. Все вычислительные устройства должны быть объединены в локальную вычислительную сеть с достаточной пропускной способностью. В ее состав должны входить также устройства ввода-вывода алфавитно-цифровой и графической информации. В качестве устройств вывода могут использоваться принтеры средств отображения информации.

В составе ИВС должны предусматриваться средства для создания и хранения базы нормативно-справочной информации (НСИ). В нее должны входить:

- исходные нормативно-справочные документы по основному оборудованию и его эксплуатации (в части СХТМ);
- то же по ПТК и СХТМ в целом;
- различные справочные таблицы химико-технологического и теплотехнического направления.

База создается на стадии проектирования конкретной СХТМ. Должна предусматриваться возможность дополнения и коррекции нормативно-справочных баз по специальным процедурам доступа.

6 ТРЕБОВАНИЯ К ЛИНГВИСТИЧЕСКОМУ ОБЕСПЕЧЕНИЮ СХТМ

Лингвистическое обеспечение представляет собой совокупность средств и правил, используемых при общении пользователей и эксплуатационного персонала с комплексом средств СХТМ при его разработке, монтаже и эксплуатации.

Лингвистическое обеспечение должно быть рассчитано на пользователя, специалиста в своей предметной области, не владеющего универсальными языками программирования или описания алгоритмов (технологический подход к языкам).

Лингвистическое обеспечение оператора-технолога должно сводиться к системе видеограмм и текстовых сообщений, снабженных необходимыми «меню», «подсказками» и «помощью», при организации диалога персонала с техническими средствами. Вся текстовая информация должна быть выполнена на русском языке.

Кодирование информации должно производиться единообразно. При внедрении задач СХТМ в рамках АСУ ТП ТЭС применяется система кодирования, принятая в АСУ ТП.

Лингвистическое обеспечение разработчиков, наладчиков и обслуживающего персонала СХТМ должно содержать:

- средства, способы, пакеты программ конфигурирования структуры комплекса технических средств и программного обеспечения;
- средства заполнения баз данных;
- языки описания характерных задач управления: первичной обработки информации, автоматического регулирования, автоматического логического управления, дистанционного управления;
- способ формирования видеограмм, отчетов (протоколов) и ведомостей, архивов;
- способ включения в систему типовых информационных задач: регистрации и анализа событий, информационно-вычислительных задач, требующих индивидуального подхода (расчет технико-экономических показателей, диагностика и пр.);
- языки программирования специальных задач обработки информации. Языки технологического программирования должны обладать средствами документирования, позволяющими совмещать собственно программирование с получением документации в удобных для служб эксплуатации и наладки форматах.

Лингвистическое обеспечение наладочного и эксплуатационного персонала СХТМ должно также включать возможность проведения с помощью простейших операций тестирования, диагностирования, настройки системы.

Конфигурационный язык программирования должен обеспечивать реализацию задач первичной и статистической обработки информации путем представления их в виде структурных схем преобразования информации.

Конфигурационный язык должен иметь модульную иерархическую структуру, позволяющую описывать и манипулировать объектами различной степени абстракции.

Библиотека стандартных алгоритмических модулей должна включать в себя следующие группы алгоритмов:

- первичной и статистической обработки информации;
- алгебраических и других статических преобразований;
- логических преобразований и связанных с ними операций.

Система описания типовых информационных задач должна включать подсистемы:

- генерации видеограмм;
- генерации отчетов (ведомостей, журналов);
- генерации архивов.

Подсистема генерации видеограмм должна содержать:

- редактор изображений;
- средства организации библиотек изображений;
- библиотеки типовых изображений
- средства описания «анимации» изображений;
- средства описания «меню»;
- средства описания способа формирования, условий вывода и задания текста технологических сообщений различного класса.

Подсистема генерации отчетов должна содержать:

- средства формирования форматов отчетов;
- средства описания данных, включаемых в отчет;
- средства задания операций (вычислений) над данными;
- средства описания условий формирования (вывода) отчета.

Подсистема генерации архивов должна содержать:

- средства описания архива (название, глубина хранения, условия уничтожения и т.п.);
- средства описания информации, вводимой в архив, и условий ее записи.

Программирование нетиповых задач может осуществляться как на одном из универсальных языков программирования, так и с применением универсальных офисных и математических программных пакетов (напр. MS Excel, MathCAD и т.п.). При этом должна обеспечиваться возможность доступа к данным, определенным в СХТМ, условиям работы в реальном времени и запуск по событию.

7 ТРЕБОВАНИЯ К ПРОГРАММНОМУ ОБЕСПЕЧЕНИЮ СХТМ

Типовое программное обеспечение СХТМ должно отвечать РД 34.35.127-93 в части задач,

выполняемых СХТМ.

Для связи с программными комплексами третьих фирм, реализующими специфические для СХТМ задачи, фирменное программное обеспечение ПТК СХТМ должно обеспечивать доступ к информации по стандартным протоколам межзадачного взаимодействия. Предпочтительной является поддержка спецификации OPC (OLE for Process Control).

Желательно, чтобы система управления базой данных оперативной и архивной информации СХТМ поддерживала доступ к данным по спецификации ODBC (Open Database Connectivity).

8 ТРЕБОВАНИЯ К ОРГАНИЗАЦИОННОМУ ОБЕСПЕЧЕНИЮ СХТМ

СХТМ является комплексной системой и в процессе эксплуатации требует взаимодействия различных подразделений ТЭС.

Основными потребителями информации СХТМ, являются химический и котлотурбинный цеха.

Обслуживание пробоотборных устройств, первичных холодильников и дросселей должен осуществлять персонал котлотурбинного цеха.

Обслуживание приборов автоматического химического и теплотехнического контроля должен осуществлять персонал цеха ТАИ (в соответствии с положением о цехе).

Обслуживание ПТК СХТМ осуществляют подразделения АСУ ТП в соответствии с функциональной направленностью (обслуживание комплекса технических средств, программного обеспечения, систем и средств связи и т.п.).

Эксплуатацию комплекса средств лабораторного контроля осуществляет персонал химической лаборатории. Также персонал химической лаборатории участвует в наладке и проверке работы комплекса приборов АХК для установления соответствия автоматических измерений и измерений с применением лабораторных методов. Персонал химической лаборатории обеспечивает цех ТАИ реактивами, необходимыми для эксплуатации и наладки приборов АХК.

Поставщик СХТМ должен представить перечень стендов, образцовых приборов и сервисной аппаратуры, необходимых для поверки измерительных каналов и средств измерений, контроля условий их эксплуатации на объекте.

Для измерительных каналов должна проверяться погрешность на стадии приемки из монтажа и наладки.

Метрологическая аттестация измерительных каналов должна проводиться в процессе эксплуатации силами ведомственной метрологической службы или специализированными организациями.

9 СОСТАВ И СОДЕРЖАНИЕ РАБОТ ПО СОЗДАНИЮ СХТМ

Состав и содержание работ в целом должно соответствовать «Общепромышленным руководящим методическим материалам по созданию и эксплуатации АСУ ТП...» (ОРММ-3 АСУ ТП)

В состав работ по проектированию СХТМ на действующем оборудовании обязательно должно входить обследование конкретного объекта и его существующей системы контроля и управления с целью оптимизации объема контроля, адаптации алгоритмов косвенных измерений (расчетов), алгоритмов технической диагностики и т.п.

По требованию заказчика может быть проведена метрологическая экспертиза проектных решений СХТМ.

В состав работ также должны входить следующие организационно-технические мероприятия по метрологическому обеспечению:

- определение обобщенных метрологических характеристик измерительного канала и канала передачи данных по метрологическим характеристикам средств обработки информации и средств измерений;
- проведение аттестации измерительных и расчетных каналов путем первичной и периодической поверки;
- проверку соответствия фактической реализации проектным решениям.

ПРИЛОЖЕНИЕ А

Основные методы лабораторного химического контроля

Таблица А.1

Контролируемый показатель	Метод определения	Диапазон измерения	Погрешность измерения (средняя)	Время на одно измерение	Применяемые средства измерения
1	2	3	4	5	6
Сухой остаток	Гравиметрический (весовой) с выпариванием	-	$\pm 0,1$ мг/дм ³	-	Аналитические весы
Солесодержание без упаривания	Кондуктометрический	0-1000 мг/дм ³	± 1 мг/дм ³	<2 мин.	Кондуктометр
Солесодержание с упариванием	Кондуктометрический	0-1000 мг/дм ³	$\pm 0,03$ мг/дм ³	<30 мин.	Кондуктометр
Концентрация шлама	Гравиметрический (весовой) с фильтрованием	-	± 1 мг/дм	<30 мин.	Аналитические весы
Прозрачность	Визуальный по шрифту	0-50 см	$\pm 1-2$ см	<2 мин.	Тарированный градуированный цилиндр
Окисляемость перманганатная	Титриметрический (объемный)	0-50 мгО ₂ /дм ³	$\pm 0,25$ мг/дм ³	<30 мин.	Приспособление для титрования
Концентрация масел (нефтепродуктов)	Гравиметрический (весовой) с экстракцией	0-100 мг/дм ³	± 1 мг/дм ³	-	Аналитические весы
	Колориметрический с экстракцией	0-100 мг/дм ³	$\pm 0,1$ мг/дм ³	<30 мин.	ФЭК
Содержание кислорода	Титриметрический (объемный)	0-10 мг/дм ³	$\pm 0,05$ мг/дм ³	<10 мин.	Приспособление для титрования
	Визуально-колориметрический (индигокармин или метилен голубой)	20-200 мкг/дм ³ 5-80 мкг/дм ³	$\pm 0,05$ мкг/дм ³	<10 мин.	Визуальная цветовая шкала стандартов
Жесткость	Титриметрический (объемный)	>5 мкг-экв/дм ³ >20 мкг-экв/дм ³	$\pm 40-45$ % ± 1	<5 мин.	Приспособление для титрования
	Визуально-колориметрический	0,2-5,0 мкг-экв/дм ³	10-15%	<5 мин.	Виз. цвет. шкала
Щелочность	Титриметрический (объемный)		$\pm 10\%$	<4 мин.	Приспособление для титрования
рН	Потенциометрический	2-10 ед. рН	$\pm 0,05$ рН	<10 мин.	Иономер универсальный
Концентрация Na	Потенциометрический	0,1-1000 мкг/дм ³	3%	<10 мин.	Иономер универсальный
	Пламяфотометрический	5-50000 мкг/дм ³	$\pm 10\%$	<10 мин.	Пламенный фотометр
Содержание железа	Фотоколориметрический	0,5-5 мкг/проба	$\pm 10\%$	<30 мин.	Фотоколориметр или спектрофотометр
		5-10 мкг/проба	$\pm 3\%$		
		10-100 мкг/проба	$\pm 2\%$		
Содержание меди	Фотоколориметрический (спектрофотометрический)	0,5-50 мкг/проба	10%	<30 мин.	То же
		5-10 мкг/проба			
		10-50 мкг/проба	1%		
Содержание кремниевой кислоты	Фотоколориметрический	<2,0 мкг/дм ³	0,5 %	<15 мин.	Фотоколориметр
		>2,0 мкг/дм ³	0,5 %	<15 мин.	
Содержание гидразина	Фотоколориметрический	0,2-0,5 мкг/проба	± 50	<15 мин.	Фотоколориметр
		0,5-1 мкг/проба	± 40		
		1-3 мкг/проба	± 15		
		3-8 мкг/проба	± 5		
Содержание фосфатов	Фотоколориметрический	<20 мкг/проба	± 10	<10 мин.	Фотоколориметр
		20-200 мкг/проба	± 3		
Содержание хлорид-ионов	Фотоколориметрический	0-100 мкг/дм ³	$\pm 0,03$ мкг/дм ³	<10 мин.	Фотоколориметр
	Титриметрический (объемный)	0-100 мг/дм ³	$\pm 0,5$ мг/дм ³	<10 мин.	Приспособление

Содержание сульфат-ионов	Колориметрический	0-100 мг/дм ³	± 0,5 мг\дм ³	<10 мин.	для титрования Фотоколориметр
Содержание аммиака	Фотоколориметрический	0-2000 мг/дм ³	± 0,05 мг\дм ³	<5 мин.	Фотоколориметр
Содержание нитрат-ионов	Фотоколориметрический	0-100 мг/дм ³	± 0,2 мг\дм ³	<5 мин.	Фотоколориметр
Содержание нитрит-ионов	Фотоколориметрический	0-10 мг/дм ³	± 1 мг\дм ³	<5 мин.	Фотоколориметр

ПРИЛОЖЕНИЕ Б

Объем автоматического химического контроля в стационарном режиме работы оборудования

Таблица Б.1 - объем для ТЭС с барабанными котлами

Точки контроля	Na	X	Xн	O ₂	pH
Обессоленная вода после ВПУ (ХВО)	авт	авт	-	-	-
Конденсат на выходе БОУ (до байпаса)	авт	авт	-	-	-
Конденсат на выходе из АОУ	авт	авт	-	-	-
Дистиллят (вторичный пар) ИУ ²⁾	авт	авт	-	-	авт
БЗОВ	-	авт	-	-	-
Питательная вода (перед водяным экономайзером)	авт	авт ¹⁾	авт ¹⁾	-	авт
Перегретый пар	авт	-	авт	-	авт
Насыщенный пар (из барабана)	авт	-	-	-	-
Котловая вода чистого отсека (середина)	-	авт	-	-	авт
Котловая вода солевого отсека (левый)	-	авт	-	-	авт
Котловая вода солевого отсека (правый)	-	авт	-	-	авт
Конденсат за КЭН	-	-	авт	авт	-
Конденсат греющего пара бойлеров	-	-	авт	-	-
ДПТС	-	-	-	авт	авт
Сетевая вода	-	-	-	авт	авт
Конденсат подогревателей подпиточной воды теплосети	-	-	авт	-	-
Питательная вода за ДВД	-	-	-	авт	-
Вода из дренажных баков	-	-	авт	-	-
Конденсат за сливными насосами ПНД	-	-	-	авт	-
Конденсат греющего пара подогревателей сырой воды	-	-	авт	-	-

Примечания

1¹⁾ - при подпитке котлов обессоленной водой.

2²⁾ - при получении добавочной воды на испарительных установках.

3 авт - точки обязательной установки приборов автоматического химического контроля в соответствии с требованиями "РД по объему технологических измерений, сигнализации, автоматическому регулированию на тепловых электростанциях" (РД 2000 г.) и "Типового эксплуатационного регламента водно-химического режима барабанных котлов высокого давления" (РД 153-34.1-37.531-00).

Таблица Б.2 - объем для ГЭС с прямоточными котлами

Точки контроля	Na	X	Xн	O ₂	pH
Обессоленная вода после ВПУ (ХВО)	авт	авт	-	-	-
Конденсат на выходе из АОУ	авт	авт	-	-	-
Дистиллят (вторичный пар) ИУ ⁵⁾	авт	авт	-	-	авт
Конденсат турбины за конденсатными насосами 1 ступени	-	-	авт	авт	-
Конденсат на выходе БОУ (до байпаса)	авт	авт	-	-	-
Конденсат турбины за БОУ (после байпаса)	-	авт	-	-	-
Конденсат турбины за конденсатными насосами 2 ступени	авт	авт	-	-	-

Конденсат перед деаэраторами	-	-	-	авт	-
Вода ДВД	-	-	-	авт	-
Питательная вода перед котлом	авт	авт ¹⁾	авт ¹⁾	авт ³⁾	авт
Свежий пар	авт	-	авт	-	авт
Конденсат подогревателей сетевой воды	-	авт ²⁾ (или Na)	авт ¹⁾ (или Na)	-	-
Конденсат после охладителя конденсата подогревателей сетевой воды	-	авт ²⁾ (или Na)	авт ¹⁾ (или Na)	-	-
Вода из БЗОВ после насосов	-	авт	-	-	-
Вода в контуре охлаждения статора генератора (ОСТ)	-	авт	-	авт ⁴⁾	авт
Конденсат греющего пара подогревателей сырой воды	-	авт ²⁾ (или Na)	авт ¹⁾ (или Na)	-	-
Конденсат греющего пара подогревателей подпиточной воды теплосети	-	авт ²⁾ (или Na)	авт ¹⁾ (или Na)	-	-
Вода из дренажных баков	-	авт ²⁾	авт ¹⁾	-	-

Примечания

1 ¹⁾ - для ГАВР, КАВР.

2 ²⁾ - для НКВР.

3 ³⁾ - при окислительных режимах.

4 ⁴⁾ - для закрытых систем.

5 ⁵⁾ - при получении добавочной воды на испарительных установках.

6 авт - точки обязательной установки приборов АХК в соответствии с требованиями "РД по объему технологических измерений, сигнализации, автоматическому регулированию на тепловых электростанциях" (РД 2000 г.) и "Типовой инструкции по ведению водно-химического режима энергоблоков сверхкритического давления" (ТИ 34-70-050-86).

ПРИЛОЖЕНИЕ В

Рекомендуемый объем дополнительных диагностических приборов АХК в стационарном режиме работы оборудования

Таблица В.1 - объем для ТЭС с барабанными котлами

Точки контроля	Na	X	Xн	O ₂	pH	H ₂	Eh	Ск
БЗОВ	авт ¹⁾	-	-	-	-	-	-	-
ДОВ	-	авт	-	-	авт	-	-	-
Питательная вода (перед водяным экономайзером)	-	-	-	-	-	авт	авт	авт
Конденсат перед деаэратором	-	-	авт	авт	-	-	авт	авт
Перегретый пар	-	авт	-	-	-	авт	-	-
Насыщенный пар (левый)	авт	-	авт	-	авт	авт	-	-
Насыщенный пар (из барабана)	-	-	авт	-	авт	авт	-	-
Насыщенный пар (правый)	авт	-	авт	-	авт	авт	-	-
Котловая вода чистого отсека (левый)	-	авт	-	-	авт	-	-	-
Котловая вода чистого отсека (правый)	-	авт	-	-	авт	-	-	-
Конденсат за КЭН	-	-	-	-	авт	-	авт	авт
К-т греющего пара бойлеров	-	-	-	авт	-	-	-	-
Вода из дренажных баков	-	авт	-	-	-	-	-	-
Конденсат греющего пара ПВД	-	авт	-	-	-	-	-	-
Конденсат с производства	авт ¹⁾	-	авт ¹⁾	-	-	-	-	-
Конденсат впрыска	авт ¹⁾	-	-	-	-	-	-	-

Примечания

1 ¹⁾ - при отсутствии автоматического анализа выполняется ручной 1 раз в смену.

2 авт - точки дополнительной установки приборов автоматического химического контроля (решение об установке принимает главный инженер ТЭС).

3 при отсутствии приборов автоматического химического контроля допускается применение переносных диагностических приборов.

Таблица В.2 - объем для ТЭС с прямоточными котлами

Точки контроля	Na	X	Xн	O ₂	pH	H ₂	Eh	Ск
Конденсат турбины за конденсатными насосами 1 ступени	авт	авт	-	-	-	-	авт	авт
Конденсат турбины за БОУ (после байпаса)	авт	-	авт	-	-	-	авт	-
Конденсат турбины за конденсатными насосами 2 ступени			авт	авт				
Конденсат перед деаэраторами	-	-	-	-	-	-	авт	авт
ПВ перед котлом	-	-	-	-	-	авт	авт	авт
Среда за ВЗ	-	авт	авт	-	-	авт	-	-
Свежий пар	-	авт	-	авт	-	авт	авт	-
Вода в контуре охлаждения статора генератора (ОСТ)							авт	
Вода в системе водяного регулирования турбины	-	авт	-	-	-	-	-	-
Конденсат греющего пара ПНД (сл. нас.)	-	-	-	авт	-	-	-	-
Конденсат калориферов	-	авт (при НКВР)	-	-	-	-	-	-
Вода в БНТ	-	авт (при НКВР)	-	-	-	-	-	-

Примечание - авт - точки дополнительной установки приборов АХК (решение об установке принимает главный инженер ТЭС).

ПРИЛОЖЕНИЕ Г

Объем лабораторного химического контроля

Таблица Г.1 - Оперативный для ТЭС с барабанными котлами

Точки контроля	Що	Щф/Що	Жо	SiO ₂	NH ₃	N ₂ H ₄	PO ₄
БЗОВ	-	-	1/см	1/см	-	-	-
Обессоленная вода после ввода аммиака	1/см ¹⁾	1/см ¹⁾	-	-	1/см ¹⁾	-	-
ДХОВ	1/см	1/см	1/см	-	-	-	-
Питательна вода перед водяным экономайзером	-	-	1/см	1/см	1/см	1/см	-
Перегретый пар	-	-	-	1/см	-	-	-
Насыщенный пар (середина)	-	-	-	1/см	-	-	-
Котловая вода чистого отсека (левый)	1/см	1/см	-	1/см	-	-	2/см ²⁾
Котловая вода чистого отсека (середина)	1/см	1/см	-	1/см	-	-	2/см ²⁾
Котловая вода чистого отсека (правый)	1/см	1/см	-	1/см	-	-	2/см ²⁾
Котловая вода солевого отсека (левый)	1/см	1/см	-	1/см	-	-	2/см ²⁾
Котловая вода солевого отсека (правый)	1/см	1/см	-	1/см	-	-	2/см ²⁾
КТ (турбинный конденсат)	-	-	1/см	-	-	-	-
Конденсат бойлеров	-	-	1/см	-	-	-	-
Возвратный конденсат с производства	-	-	1/см	1/см	-	-	-
Конденсат дренажных баков	-	-	2/см ³⁾	2/см	-	-	-
Конденсат впрыска	-	-	-	1/см	-	-	-
Концентрация рабочих растворов					после	после	после

реагентов						пригото вления	приготов ления	приготов ления
-----------	--	--	--	--	--	-------------------	-------------------	-------------------

Примечания

1) - При отсутствии автоматического дозирования аммиака.

2) - При наличии автоматического дозирования фосфатов - 1 раз/см, а при наличии автоматического дозирования фосфатов и контроле электропроводимости 1 раз/сутки.

3) - При включении в работу оборудования, связанного с дренажным баком, - каждый час.

Таблица Г.2 — Выполняемый ЦХЛ для ТЭС с барабанными котлами

Точки контроля	Що	Щф/ Що	Ок	СГ	Жо	SiO ₂	Na	X	Xн	O ₂
БОВ (БЗК)	1/дек	1/дек	1/дек	-	1/дек	1/дек	1/дек	-	1/дек	-
ДХОВ	-	-	-	-	-	-	1/сут	-	-	-
Питательная вода после деаэратора	-	-	-	-	-	-	-	-	-	1/дек
Питательная вода перед водяным экономайзером	1/дек	1/дек	-	-	1/дек	1/дек	1/дек	-	1/дек	1/дек
Конденсат за ПНД-4	-	-	-	-	-	-	-	-	-	1/дек
Перегретый пар	1/дек	1/дек	-	-	-	1/дек	1/дек	-	1/дек	-
Насыщенный пар (левый)	1/дек	1/дек	-	-	-	-	-	-	1/дек	-
Насыщенный пар (середина)	-	-	-	-	-	1/дек	1/дек	-	1/дек	-
Насыщенный пар (правый)	-	-	-	-	-	-	-	-	1/дек	-
Котловая вода чистого отсека (левый)	1/дек	1/дек	-	-	-	1/дек	1/дек	1/дек	-	-
Котловая вода чистого отсека (середина)	1/дек	1/дек	-	-	-	1/дек	1/дек	1/дек	-	-
Котловая вода чистого отсека (правый)	1/дек	1/дек	-	-	-	1/дек	1/дек	1/дек	-	-
Котловая вода солевого отсека (левый)	1/дек	1/дек	-	-	-	1/дек	1/дек	1/дек	-	-
Котловая вода солевого отсека (правый)	1/дек	1/дек	-	-	-	1/дек	1/дек	1/дек	-	-
Турбинный конденсат	-	-	-	-	1/дек	1/дек	-	-	1/дек	1/дек
Конденсат бойлеров	-	-	-	-	1/дек	1/дек	1/дек	-	1/дек	-
ДПТС	2/м	-	-	-	1/м	-	-	1/м	-	1/кв
Циркуляционная вода	1/н	-	1/н	1/н	1/н	-	-	1/м	-	-
Прямая сетевая вода	2/м	-	-	-	1/м	-	-	1/м	-	-
Обратная сетевая вода	2/м	-	-	-	1/м	-	-	1/м	-	-
Возвратный конденсат с производства	-	-	1/дек	-	1/дек	-	1/дек	-	1/дек	-
БНТ	-	-	-	-	-	-	1/н	1/м	1/м	-

Окончание таблицы Г.2

Точки контроля	pH	NO ₂	Нефтепро дукты	Fe	Cu	PO ₄ ³⁻	NH ₃	N ₂ H ₄	CO ₂ по номограмме
БОВ, (БЗК)	1/дек	1/мес	1/мес	1/дек	-	-	1/дек	-	-
ДХОВ	-	-	-	-	-	-	-	-	-
Питательная вода после деаэратора	-	-	-	-	-	-	-	-	-
Питательная вода перед водяным	1/дек	-	1/дек	1/дек	1/дек	-	1/дек	1/дек	1/дек

экономайзером									
конденсат за ПНД-4	-	-	-	-	-	-	-	-	-
Перегретый пар	1/дек	-	-	-	-	-	1/дек	-	1/дек
Насыщенный пар (левый)	-	-	-	-	-	-	-	-	-
Насыщенный пар (середина)	-	-	-	-	-	-	-	-	-
Насыщенный пар (правый)	-	-	-	-	-	-	-	-	-
Котловая вода чистого отсека (левый)	1/дек	1/м	-	1/м	-	1/дек	1/дек	-	-
Котловая вода чистого отсека (середина)	1/дек	1/м	-	1/м	-	1/дек	1/дек	-	-
Котловая вода чистого отсека (правый)	1/дек	1/м	-	1/м	-	1/дек	1/дек	-	-
Котловая вода солевого отсека (левый)	1/дек	1/м	-	1/м	-	1/дек	1/дек	-	-
Котловая вода солевого отсека (правый)	1/дек	1/м	-	1/м	-	1/дек	1/дек	-	-
Турбинный конденсат	1/дек	-	-	1/дек	1/дек	-	1/дек	-	-
Конденсат бойлеров	-	-	-	-	-	-	-	-	-
ДПТС	-	-	-	-	-	-	-	-	-
Циркуляционная вода	-	-	-	-	-	-	-	-	-
Прямая сетевая вода	-	-	-	-	-	-	-	-	-
Обратная сетевая вода	-	-	-	-	-	-	-	-	-
Возвратный конденсат с производства	1/дек	-	1/дек	1/дек	1/дек	-	-	-	-
БНТ	-	-	-	-	-	-	-	-	-

Таблица Г.3 - Оперативный для ТЭС с прямоточными котлами

Точки контроля	Жо ¹⁾	SiO ₂	Na	N ₂ H ₄	Щф/Що	Окисляемость
Конденсат турбины за конденсатными насосами 1 ступени	1/сут	-	-	-	-	-
Обессоленный конденсат турбины за конденсатоочисткой	-	1/сут	1/сут	-	-	-
Обессоленный конденсат конденсатными насосами 2 ступени	-	-	-	-	-	-
Питательная вода перед котлом	1/сут	1/сут	-	1/сут	1/см	-
Перегретый пар	-	1/сут	-	-	-	-
вода из БЗОВ	1/сут	1/сут	1/сут	-	-	1/сут

Примечание - ¹⁾ При наличии солемера в солеконцентраторе.

Таблица Г.4 - Выполняемый ЦХЛ для ТЭС с прямоточными котлами

Точки контроля	Жо	SiO ₂	Na	X	Xн	O ₂	pH	Fe
Конденсат турбин за конденсатными насосами 1 ступени	1/дек	2/дек	2/дек	1/дек	1/дек	1/мес	2/дек	1/дек
Обессоленный конденсат турбины за конденсатоочисткой	-	2/дек	2/дек	1/дек	1/дек	-	2/дек	1/дек
Конденсат за ПНД	-	-	-	-	-	1/мес	-	1/дек
Питательная вода за деаэратором	-	-	-	-	-	1/мес	-	-
Питательная вода перед котлом	1/дек	1/дек	1/дек	1/дек	1/дек	1/мес	1/дек	1/дек
Перегретый пар	-	1/дек	1/дек	1/дек	1/дек	-	1/дек	1/дек
Конденсат ПСГ	-	-	1/мес	1/мес	-	-	-	1/мес
Вода в контуре охлаждения статора генератора	-	-	-	1/дек	-	-	1/дек	-

Вода в системе водяного регулирования турбины	-	-	-	1/дек	-	-	1/дек	-
---	---	---	---	-------	---	---	-------	---

Окончание таблицы Г.4

Точки контроля	Cu	NH ₃ (ГАВР)	N ₂ H ₄ (ГАВР, ГВР)	Нефтепро дукты	H ₂	Eh	Ск
Конденсат турбин за конденсатными насосами 1 ступени	1/дек	-	-	1/дек	-	1/мес	1/мес
Обессоленный конденсат турбины за конденсатоочисткой	1/дек	-	-	-	-	1/мес	-
Конденсат за ПНД	1/дек ¹⁾	-	-	-	-	1/мес	1/мес
Питательная вода за деаэратором	-	-	-	-	-	-	-
Питательная вода перед котлом	-	2/дек	1/дек	-	1/мес	1/мес	1/мес
Перегретый пар	1/дек ²⁾	-	-	-	1/мес	1/мес	-
Конденсат ПСГ	1/мес	-	-	-	-	-	-
Вода в контуре охлаждения статора генератора	1/дек	-	-	-	-	-	-
Вода в системе водяного регулирования турбины	1/дек	-	-	-	-	-	-

Примечания

¹⁾ При восстановительных режимах.

²⁾ При окислительных режимах.

ПРИЛОЖЕНИЕ Д

Объем химического контроля при пусковых режимах для энергоблоков СКД (после простоя блока более трех суток) (с учетом РД 34.37.510 «Типовая инструкция по ведению водно-химического режима энергоблоков сверхкритического давления ТИ 34-70-050-86»)

Таблица Д.1

Технологические этапы	Место отбора пробы	Приборы АХК	Ручные анализы
Расконсервация оборудования и отмывка внутренних поверхностей	ПВД, отбор до встроенной задвижки, пар перед турбиной	кондуктометр	
Заполнение и прокачка воды по контуру конденсатор - конденсатный насос 1 ступени - байпас БОУ - конденсатор	Вход в БОУ	кондуктометр	Ж, SiO ₂
Включение БОУ	За БОУ	кондуктометр	Na
Отмывка по контуру конденсатор - конденсатный насос 1 ступени - БОУ - конденсатный насос 2 ступени - ПНД - деаэратор - бустерный насос - конденсатор	За деаэратором	кондуктометр	Na
Заполнение ПВД и котла водой и отмывка по контуру: БЗОВ - конденсатор - конденсатный насос 1 ступени - БОУ - конденсатный насос 2 ступени - ПНД - деаэратор - питательный насос - ПВД - тракт котла до встроенной задвижки - ВС - Р20 - циркуловод или БГК	Питательная вода	кондуктометр	Ж, SiO ₂
	Встроенная задвижка	кондуктометр	
Установление растопочного расхода и отмывка питательного тракта по контуру БЗОВ - конденсатор - конденсатный насос 1 ступени -	Питательная вода	кондуктометр, кислородомер	Ж, SiO ₂ , Cu, Fe

БОУ - конденсатный насос 2 ступени - ПНД - деаэратор - питательный насос - ПВД - тракт котла до встроенной задвижки - ВС - P20 - циркуловод или БГК			
Подъем температуры воды в тракте до встроенной задвижки до 180-220 °С и отмывка питательного тракта на сброс	Перед встроенной задвижкой	кондуктометр	Ж, SiO ₂ , Fe
Прекращение отмывки и замыкание на контур БЗОВ - конденсатор - конденсатный насос 1 ступени - БОУ - конденсатный насос 2 ступени - ПНД - деаэратор - питательный насос - ПВД - тракт котла до встроенной задвижки - ВС - P20 - К, включение дозировки аммиака и гидразина при ГАВР, аммиака при КАВР	Встроенная задвижка	кондуктометр, рН-метр	Ж, SiO ₂ , Fe
Подъем параметров и прокачка воды по разомкнутому контуру со сбросом в циркуловод	Встроенная задвижка	кондуктометр	Ж, SiO ₂ , Fe
Подъем параметров до номинальных для подачи пара в турбину со сбросом в конденсатор до «толчка» турбины	Острый пар	кондуктометр, рNa-мер, рН-метр	SiO ₂ , Fe
Отмывка парового пространства ПВД с отводом конденсата в конденсатор	Питательная вода	кондуктометр, кислородомер, рNa-мер, рН-метр	SiO ₂ , Fe
Включение сливных насосов ПНД	Сливные насосы	кондуктометр (Хн), кислородомер	-
	Питательная вода	кондуктометр, кислородомер, рNa-мер, рН-метр	SiO ₂ , Cu, Fe
Отмывка парового пространства ПСГ со сбросом конденсата греющего пара перед БОУ	Конденсат ПСГ	кондуктометр (Хн)	SiO ₂ , Fe
Работа БНТ при пуске	Конденсат БНТ	кондуктометр	

Примечания

1 При отсутствии приборов АХК, указанных в таблице допускается применение аналогичных переносных диагностических приборов.

2 Все приборы АХК должны быть включены не позднее подачи пара на турбину или подключения котла к общему паропроводу.

3 Ручные анализы по определению Ж, Na по всем точкам отбора проводятся при превышении значения показаний кондуктометра (Хн) выше внутростанционного нормируемого значения.

ПРИЛОЖЕНИЕ Е

Объем химического контроля для барабанных котлов при пусковых режимах (при вводе первого котла в эксплуатацию и после простоя более трех суток) (с учетом РД 34.26.516-96 и «Типового регламента водно-химического режима барабанных котлов высокого давления»)

Таблица Е.1

Технологические этапы	Место отбора пробы	Приборы АХК	Ручные анализы
Промывка тракта низкого давления обессоленной водой (после консервации или химочистки) со сбросом ее в деаэратор и последующим дренированием воды в БГК	Конденсатный насос	кондуктометр	
	Вода за деаэратором		Fe, Ж, Си, SiO ₂
Заполнение деаэратора обессоленной	Вода за деаэратором	кондуктометр	

водой и деаэрация питательной воды			
Промывка деаэрированной водой ПВД со сбросом через нижние точки котла	Вода за ПВД	кондуктометр	Fe, Ж, SiO ₂
Заполнение котла водой и пассивация гидразином со сбросом через нижние точки	Нижние точки, котловая вода чистый отсек	кондуктометр	Мутность, цветность, гидразин
Растопка котла и включение непрерывной продувки	Котловая вода чистый и солевой отсеки	кондуктометр, рН	Fe, Ж, SiO ₂
Подъем параметров и продувка пароперегревателя	Котловая вода чистый и солевой отсеки	кондуктометр (Хн)	Na, SiO ₂
	Перегретый и насыщенный пар	кондуктометр (Хн)	Na, SiO ₂
Набор нагрузки и включение дозировки гидразина и фосфатов	Питательная вода	кондуктометр (Хн), рН-метр	Fe, Ж, SiO ₂ ., гидразин
	Котловая вода чистый и солевой отсеки	кондуктометр, рН-метр	фосфаты
	Перегретый и насыщенный пар	кондуктометр (Хн)	SiO ₂
Подача пара на турбину, подключение ПНД и ПВД по пару	Основной конденсат	кондуктометр, кислородомер	Ж, Na, SiO ₂
	Питательная вода	кондуктометр (Хн), рNa, рН	Ж, SiO ₂
	Котловая вода чистый и солевой отсеки	кондуктометр, рН-метр	фосфаты
	Перегретый и насыщенный пар	кондуктометр (Хн), рН-метр, рNa-мер	Na, SiO ₂
Отмывка парового пространства бойлеров	Конденсат пара бойлеров	кондуктометр (Хн)	Ж, Na, SiO ₂
	Питательная вода	кондуктометр (Хн)	Ж, Na, SiO ₂
Вода дренажных баков при растопке	Вода дренажных баков	кондуктометр	

Примечания

1 При отсутствии приборов АХК, указанных в таблице допускается применение аналогичных переносных диагностических приборов.

2 Все приборы АХК должны быть включены не позднее подачи пара на турбину или подключения котла к общему паропроводу.

3 Точки отбора питательной воды и перегретого пара этапа 1 используются только при первом пуске котла.

4 Ручные анализы по определению Ж, Na по всем точкам отбора проводятся при превышении значения показаний кондуктометра (Хн) выше внутристанционного нормируемого значения.

ПРИЛОЖЕНИЕ Ж

Дополнительный объем диагностического химического контроля для барабанных котлов при пусковых режимах

Таблица Ж.1

Технологические этапы	Место отбора пробы	Приборы ЛХК	Ручные анализы
Промывка тракта низкого давления обессоленной водой (после консервации или химочистки) со сбросом ее в деаэратор и последующим дренированием воды в БГК	КЭН		
	Вода за деаэратором		Окисляемость
Заполнение деаэратора	Вода за деаэратором		Щ _о , Щ _{фф} , Cl ⁻ ,

обессоленной водой и деаэрация питательной воды			SO ₄ ²⁻
Промывка деаэрированной водой ПВД со сбросом через нижние точки котла	Вода за ПВД	pH-метр	Na
Заполнение котла водой и пассивация гидразином со сбросом через нижние точки	Нижние точки, котловая вода чистый отсек	кислородомер	Fe
Растопка котла и включение непрерывной продувки	Котловая вода чистый и солевой отсеки	водородомер	фосфаты
Подъем параметров и продувка пароперегревателя	Котловая вода чистый и солевой отсеки		Фосфаты, окисляемость, Щ _о , Щ _{фф} , Cl ⁻ , SO ₄ ²⁻
	Перегретый и насыщенный пар	Na, водородомер	
Набор нагрузки и включение дозировки гидразина и фосфатов	Питательная вода	Na, водородомер	
	Котловая вода чистый и солевой отсеки		окисляемость, Щ _о , Щ _{фф} , Cl ⁻ , SO ₄ ²⁻
	Перегретый и насыщенный пар	Na, водородомер	
Подача пара на турбину, подключение ПНД и ПВД по пару, увеличение подпитки в конденсатах	Основной конденсат		
	Питательная вода	водородомер	
	Котловая вода чистый и солевой отсеки		Щ _о , Щ _{фф} , Cl ⁻ , SO ₄ ²⁻
	Перегретый и насыщенный пар	водородомер	
Отмывка парового пространства бойлеров	Конденсат пара бойлеров		
	Питательная вода		
Вода дренажных баков при растопке	Вода дренажных баков		

Примечания

1 При отсутствии приборов АХК, указанных в таблице допускается применение аналогичных переносных диагностических приборов.

2 Решения об установке приборов АХК принимает главный инженер.

3 Ручные анализы по определению Cl⁻, SO₄²⁻ по всем точкам отбора проводятся при превышении значения показаний кондуктометра (Хн) выше внутриванционного нормируемого значения.

ПРИЛОЖЕНИЕ И

Минимальный объем теплотехнического контроля, включаемого в СХТМ

Указанный объем теплотехнического контроля включает параметры, предусмотренные «Методическими указаниями по объему технологических измерений, сигнализации, автоматического регулирования на ТЭС» и может корректироваться в зависимости от конкретной схемы технологического объекта.

Таблица И.1 -Аналоговые параметры

Параметры	Примечания
Температура питательной воды	
Температура среды перед встроенной задвижкой (до 1 впрыска) в каждом водопаровом тракте прямоточного котла	
Температура среды за отдельными поверхностями	

нагрева и за впрысками, в т.ч. растопочными, температура вторичного пара за точкой смешения с байпасом	
Температура металла труб НРЧ в обогреваемой зоне газомазутных котлов (только для прямоточных котлов)	количество точек определяется для конкретного объекта индивидуально, но не более 12
Температура металла змеевиков пароперегревателей	количество точек определяется индивидуально для каждого объекта
Температура свежего пара и пара промпрегрева в каждом паропроводе	
Давление питательной воды за ПВД	
Давление в барабане котла	только для барабанных котлов
Давление свежего пара	
Растопочный расход питательной воды по каждому потоку прямоточного котла	
Расход питательной воды на котел	для прямоточных котлов - по каждому потоку
Расход свежего пара по каждому паропроводу	для барабанных котлов
Расход воды на впрыски	
Расход непрерывной продувки	
Уровень в барабане котла	
Давление в надводном пространстве деаэраторов	для всех деаэраторов ТЭС (ДВД, ДОВ, ДПТС)
Уровень в баках деаэраторов	
Уровень в ДБ, БНТ, БЗК (БОВ)	для всех баков, вода из которых поступает в водопаровой тракт без предварительной очистки на ВПУ
Температура пара перед главными паровыми задвижками турбин	
Температура пара в выхлопном патрубке турбин	
Температура основного конденсата после конденсатора и перед деаэратором (или за последним ПНД для ТЭС с поперечными связями)	
Давление пара перед ГПЗ	
Давление питательной воды и основного конденсата на входе и выходе системы регенерации	
Давление в напорных патрубках питательных насосов	
Вакуум в конденсаторе	
Расход основного конденсата	при наличии БОУ - на входе БОУ
Расход питательной воды за ПВД	
Расход пара на турбину	
Уровень в конденсаторе	
Температура сетевой воды в подающих коллекторах	
Температура сетевой воды в обратных коллекторах	
Температура воды в подпиточном трубопроводе	
Давление сетевой воды в подающих коллекторах	
Давление сетевой воды в обратных коллекторах	
Давление воды в подпиточном трубопроводе	
Расход сетевой воды через сетевые подогреватели	
Расход подпиточной воды	
Температура конденсата на входе БОУ	
Расход воды на входе БОУ до байпаса	
Расход воды после БОУ до байпаса	
Давление в напорных патрубках насосов-дозаторов корректирующих реагентов	
Уровни в мерниках корректирующих реагентов	
Активная мощность генераторов турбин	
Число оборотов турбогенераторов	

Таблица И.2 - Дискретные параметры

Параметры	Примечания
Положение задвижек на выходе пара из котла	
Положение задвижек на отводе к растопочному паропроводу	
Положение задвижки на трубопроводе от питательной магистрали к котлу	
Положение задвижки на конденсате (пит. воде) к узлу впрыска	
Положение задвижек аварийного слива из барабана	для барабанных котлов
Положение задвижек на линиях периодической продувки	
Положение ГПЗ турбин	
Положение задвижек на трубопроводах ВД в конденсатор	
Положение задвижек на подводе ХОВ в конденсатор	
Положение задвижек на аварийной подпитке теплосети от циркуляционных насосов	
Положение задвижек на сливе конденсата ПСГ1, 2	
Положение задвижек на входе, выходе, байпасе ПСГ и встроенных пучков конденсаторов	
Положение задвижек на паропроводах к деаэраторам ВД	
Положение секционирующих задвижек на трубопроводах острого пара, питательной воды, основного конденсата	для ТЭС с поперечными связями
Положение задвижек на подводе воды к ДОВ, ДПТС	
Положение задвижек на выходе ДБ, БНТ	
Положение задвижки на байпасе БОУ	для блоков СКД
Состояние ПЭН, конденсатных насосов 1 и 2 ступеней, сливных насосов 1 и 2 ступеней, насосов обессоленной воды	
Состояние насосов-дозаторов корректирующих реагентов	

ПРИЛОЖЕНИЕ К

Перечень приборов химического контроля и вспомогательного оборудования, рекомендуемых для применения при создании СХТМ

Таблица К.1

Тип прибора	Диапазон измерения	Выходной сигнал		Осн. погрешность, %	Примечание	Производитель
		Цифр индик.	Аналоговый сигнал			
1	2	3	4	5	6	7
Кондуктометры промышленные						
Кондуктометр стационарный КАЦ-017ТК ТУ 4215-017-11702679-93	0÷10000 мкСм/см	+	0÷5 мА 0÷20 мА 4÷20 мА	2	6 диапазонов, автоматическая установка диапазонов	Техноприбор г. Москва
Кондуктометр стационарный КАЦ-037 ТУ 4215-114-11702679-98	0÷10000 мкСм/см	+	0÷5 мА 0÷20 мА 4÷20 мА	2	Программный выбор диапазонов измерения, возможность работы на нормальной и перегрузочной шкале, двойная термокомпенсация	Техноприбор г. Москва
Автоматический кондуктометр АЖК-3101	0,1÷1,0 1,0÷10,0 0,5÷5,0 мкСм/см		0÷5 мА 4÷20 мА			НПП «Автоматика» г. Владимир
Кондуктометр промышленный КВАРЦ-1 ТУ 4215-001-27428832-98	От 0,02÷0,5 (0,01÷0,25) до 1000÷20000 (500÷10000) мкСм/см (мг/л по NaCl)	+	0÷5 мА	2	34 модификации по пределам и типу датчика. Двойная гиперболическая термокомпенсация	кооператив «КВАРЦ» Санкт-Петербург

Автоматический кондуктометр Мопес 9125	А) При использовании двухэлектродной ячейки: 0,01÷200 мкСм/см 0,1 мкСм/см÷2 мСм/см 1 мкСм/см÷20 мСм/см б) При использовании индуктивной ячейки. 50 мкСм/см÷1 См/см 1 мСм/см	+	0÷20 мА 4÷20 мА	1		Фирма Технопрокур (Полиметррон) представительство в Москве
Кондуктометры портативные и лабораторные						
Кондуктометр переносной КПЦ-016ТК ТУ 4215-016-11702679-93	0,01÷10000 мкСм/см	+	0÷100 мВ	2	6 диапазонов, автоматическая установка диапазонов (с 1999 года заменен на КПЦ-026)	Техноприбор г. Москва
Кондуктометр лабораторный ЭКА-2 ТУ 4215-003-27428832-98	от 0÷1 (0÷0,5) до 1000÷20000 (500÷10000) мкСм/см (мг/л по NaCl)	+	-	2	Автоматический выбор пределов измерений, 5 диапазонов. Двойная гиперболическая термокомпенсация	кооператив «КВАРЦ» Санкт-Петербург
Кондуктометр МАРК-602	0÷10000 мкСм/см	+	0÷5 мА 4÷20 мА	2		предприятие «ВЗОР» г. Нижний Новгород
рН-метры промышленные						
рН-милливольтметр рН-011	0÷14 ед. рН -2000÷+2000 мВ	+	0÷5 мА 0÷20 мА 4÷20 мА	5	6 диапазонов, автоматическая установка диапазонов	Техноприбор г. Москва
Автоматический рН-метр Polymetron Мопес 9135	0÷14 ед. рН Редокс:-1500÷+1500 мВ	+	0÷20 мА 4÷20 мА	±0,01 рН ±1 мВ	Большой набор вариантов термокомпенсации.	Фирма Технопрокур (Полиметррон) представительство в Москве
рН-метр промышленный КВАРЦ-рН/1 ТУ 4215-002-27428835-98	от 1÷3,5 до 9,5÷12 ед. рН	+	0÷5 мА	2	Трехэлектродный датчик, автоматическая термокоррекция измеряемой среды, оптимизирован для измерения чистой воды	кооператив «КВАРЦ» Санкт-Петербург
рН метры автоматические промышленные рН-220.7 рН-220.8	0÷14,0 ед. рН	+	0÷5 мА 4÷20 мА 0÷100 мВ 0÷10 В	5		МГПФ «Антех» г. Гомель, Белоруссия
анализаторы Na промышленные						
Анализатор натрия АН-012	0,1÷1000 мкг/л 0,01÷100 мг/л	+	0÷5 мА 0÷20 мА 4÷20 мА	4	6 диапазонов, автоматическая установка диапазонов	Техноприбор г. Москва
Анализатор натрия «SODIMAT» Модель 9073	0,01 мкг/л÷10,000 мг/л	+	0÷20 мА 4÷20 мА	5	Пределы измерения свободно программируются.	Фирма Технопрокур (Полиметррон) представительство в Москве
Анализатор иономерный рNa-205.2	рNa 5,36÷8,36 CNa 0,1÷10,0 мкг/л 0,1÷100,0 мкг/л 0,1÷10,0 мг/л 0,1÷100,0 мг/л	+	0÷5 мА 4÷20 мА 0÷100 мВ 0÷10 В		Возможна совместная работа с ПЭВМ, связь через асинхронный интерфейс RS-232C	МГПФ «Антех» г. Гомель, Белоруссия
милливольтметры (иомеры) промышленные (измерение Eрт, рХ)						
рН-милливольтметр рН-011	0÷14 ед. рН -2000÷+2000 мВ	+	0÷5 мА 0÷20 мА 4÷20 мА	5	6 диапазонов, автоматическая установка диапазонов	Техноприбор г. Москва

Преобразователь промышленный П-216 (П-216И)	pX (pH) -20000÷+20000 ед. pX (pH) ЭДС -3000÷-2000 мВ Конц.(С)ионов 1 мкг/кг÷100 мг/кг	+	0÷5 мА 4÷20 мА 0÷100 мВ 0÷10 В		Возможна совместная работа с ПЭВМ, связь через асинхронный интерфейс RS-232C	МГПФ «Антех» г. Гомель, Белоруссия
иономеры портативные и лабораторные						
Иономер микропроцессорный, лабораторный И-160	pX (pH) -20000÷+20000 ед. pX(pH) mV -3000÷2000 Конц. ионов 10 ⁻⁹ ÷10 ⁹	+	2V, 100 mV (C2(RS-232-C))			МГПФ «Антех» г. Гомель, Белоруссия
Анализатор pH портативный	pH -1÷14,00 ед. pH mV ±1999	+	-			МГПФ «Антех» г. Гомель, Белоруссия
Иономер микропроцессорный портативный pX-150	pH -1,00÷14,00 ед. pH pX -20,00÷+20,00 ед. pX	+	-			МГПФ «Антех» г. Гомель, Белоруссия
Иономер лабораторный И-130М	pX (pH) -19,999÷+19,000 ед. pX(pH) Eh -19,999÷19,000 мВ	+	0÷2 В 0÷100 мВ			МГПФ «Антех» г. Гомель, Белоруссия
Иономер переносной ЭКОТЕСТ-110	pX (pH) -1÷19,99 ед. pX(pH) ЭДС -1999÷+1999 мВ	+	-	5		НПП «Эконикс» г. Москва
Иономер универсальный переносной 1-500	pX (pH) -1÷19,99 ед. pX(pH) ЭДС -1999÷+1999 мВ Темп. (компенс.) 0-90°C	+	+	2-5	Стандартный порт IBM, фирменное программное обеспечение. Прошел отраслевую экспертизу в соответствии с Приказом РАО № 299 от 16.11.98	ЗАО «НПКФ Аквилон», г. Москва
анализаторы растворенного кислорода промышленные						
Кислородомер промышленный АЖ-1026.6	0÷2000 мкг/л 0÷20,0 мг/л	+	0÷5 мА 4÷20 мА 0÷100 мВ 0÷10 В	2	4 диапазона измерения	МГПФ «Антех» г. Гомель, Белоруссия
Кислородомер мембранный автоматический КМА-08М.3	0÷20 мкг/л 0÷200 мкг/л 0÷2,0 мг/л 0÷20,0 мг/л	+	0÷5 мА 0÷20 мА 4÷20 мА	4	4 диапазона измерения	Техноприбор г. Москва
Анализатор растворенного кислорода. Модель 9078	0÷10 мкг/л 0÷50 мкг/л 0÷200 мкг/л до 9999 мкг/л	+	0÷20 мА 4÷20 мА	5	Диапазон измерения программируется	Фирма Технопрокур (Полиметр) представительство в Москве
Анализатор растворенного кислорода, стационарный МАРК-402	0÷50 мкг/л 0÷500 мкг/л 15÷100% O ₂	+	0÷5 мА 4÷20 мА	±2 мкг/к г		Предприятие «ВЗОР» г. Нижний Новгород
Анализатор растворенного кислорода АКПМ	0-100 мкг/л 0-1000 мкг/л	+	0-5 мА			Альфа-Бассенс г. Москва
анализаторы растворенного кислорода портативные и лабораторные						
Кислородомер портативный АЖА-101М	0,0÷200% O ₂ 0,0÷500% O ₂ 0,0÷19,99 мг/л 0,0÷50,0 мг/л	+	-			МГПФ «Антех» г. Гомель, Белоруссия
Анализатор растворенного кислорода портативный Oxī 325	0,00÷19,99 мг/л 0,0÷90,0 мг/л	+	-	±0,5		Фирма Технопрокур (WTW) представительство в Москве

Анализатор растворенного кислорода АКПМ	0÷100 мкг/л 0÷1000 мкг/л	+	0-5 мА			Альфа-Бассенс г. Москва
Анализатор растворенного кислорода МАРК-301Т	0÷2000 мкг/л 0÷20000 мкг/л	+	-	5		Предприятие «ВЗОР» г. Нижний Новгород
анализаторы растворенного водорода						
Анализатор растворенного водорода	0÷2 мг/л 0÷20 мкг/л 0÷200 мкг/л	+	0÷5 мА 4÷20 мА	2		Фирма Технопрокур (Полиметрон) представительство в Москве
Анализатор растворенного водорода переносной МАВР-501	0,1÷1999 мкг/л	+	-	5		Предприятие «ВЗОР» г. Нижний Новгород
Анализатор кремния Технофам 002ИК	0÷1000 мкг/кг	+	0÷5 мА 0÷20 мА 4÷20 мА	5		Техноприбор г. Москва
Анализатор кремния Silkostat 9097	0÷1000 мкг/кг 0÷5000 мкг/кг	+	0÷20 мА 4÷20 мА	2	Дистанционное или местное управление	Фирма Технопрокур (Полиметрон) представительство в Москве
Анализатор жесткости Технофам 002ИЖ	0,5÷10 мкг-экв/кг	+	0÷5 мА 0÷20 мА 4÷20 мА	20		Техноприбор г. Москва
Анализатор общего органического углерода UltraТОС 1500	2 мкг/л÷4000 мкг/л	+	-	2	Отсутствие проблемы мешающих элементов. Надежная калибровка на месте.	Фирма Технопрокур (Полиметрон) представительство в Москве
Измеритель органики Технофам ИСОР	0÷50 мг/кг	+	0÷5 мА 0÷20 мА 4÷20 мА	5		Техноприбор г. Москва
Хроматографы жидкостные						
СТАЙЕР	Давление 0-100 ата, кондуктометрический и УФ-детектор	+	+	2-5	Стандартный порт IBM, фирменное программное обеспечение. Прошел отраслевую экспертизу в соответствии с Приказом РАО № 299 от 16.11.98	ЗАО «НПКФ Аквилон», г. Москва
МИЛИХРОМ А-02	Микроколлонка, градиентное элюирование. Сканирующий УФ-детектор	+	+	2-5	Стандартный порт IBM, управление от ПК, фирменное программное обеспечение. Прошел отраслевую экспертизу в соответствии с Приказом РАО № 299 от 16.11.98	ОАО «ЭкоНова», г. Новосибирск
устройства подготовки пробы						
УПП типа СППИ Г04	10÷100 л/час давление 0,6÷25 МПа т-ра 15÷45 °С					Предприятие "Слав" г. Великий Новгород
УПП	10÷100 л/час давление 0,6÷25 МПа т-ра 15÷45 °С					Предприятие "Аврора" г. Санкт-Петербург
УПП	10÷100 л/час давление 0,6÷25 МПа т-ра 15÷45 °С					Предприятие "Укр-энергоэффективность"

Рекомендации по подготовке пробы для приборов автоматического и лабораторного химического контроля

- Импульсные линии из нержавеющей стали $d_{внеш} \approx 6$ мм.
- Поток пробы турбулентный $Re > 4000$.
- Изакинетический отбор.
- Наличие байпаса.
- Возможность отбора для лабораторного измерения.
- Получение представительной пробы.
- Наличие предохранительного клапана для защиты от повышения температуры пробы.
- Обеспечение минимального транспортного запаздывания.
- Поддержание температуры пробы в диапазоне 15-50 °С.
- Транспортное запаздывание не должно превышать 10 мин. в стационарном режиме ($L \leq 300$ м при $G = 100$ л/час) и 2 мин. в режимах пуска ($L \leq 60$ м при $G \approx 100$ л/час).

Примеры видеogramм представления информации в СХТМ

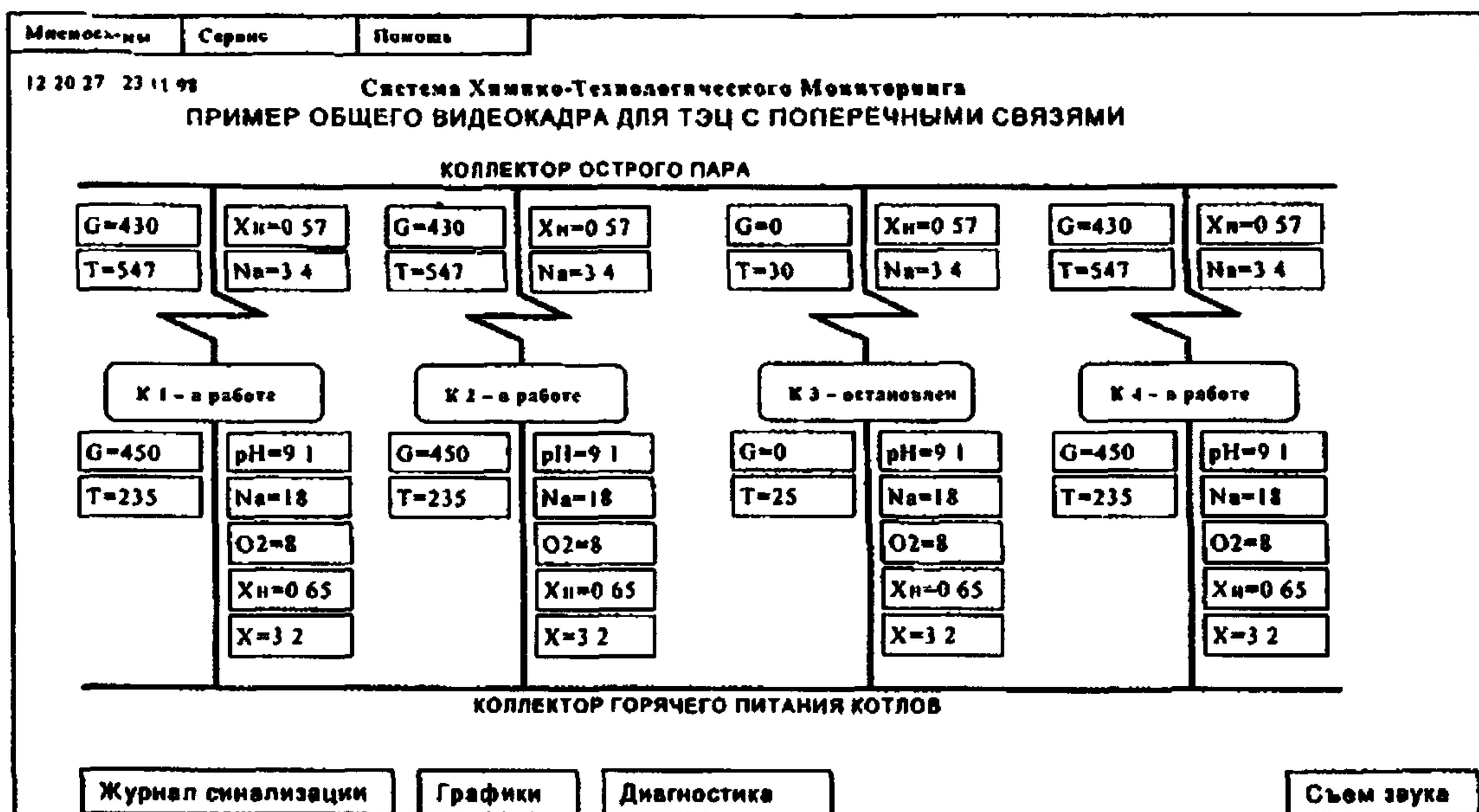


Рисунок М.1

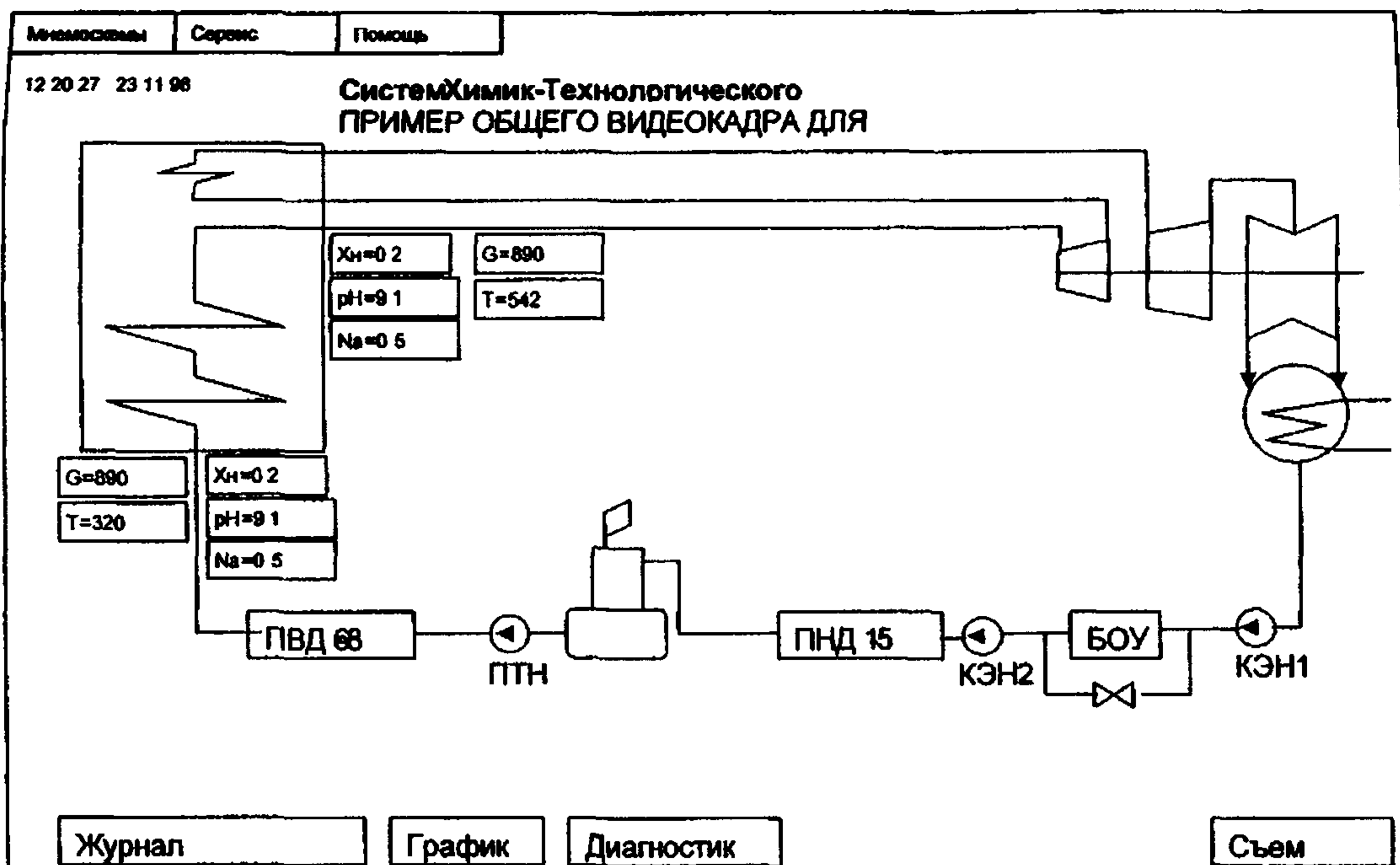
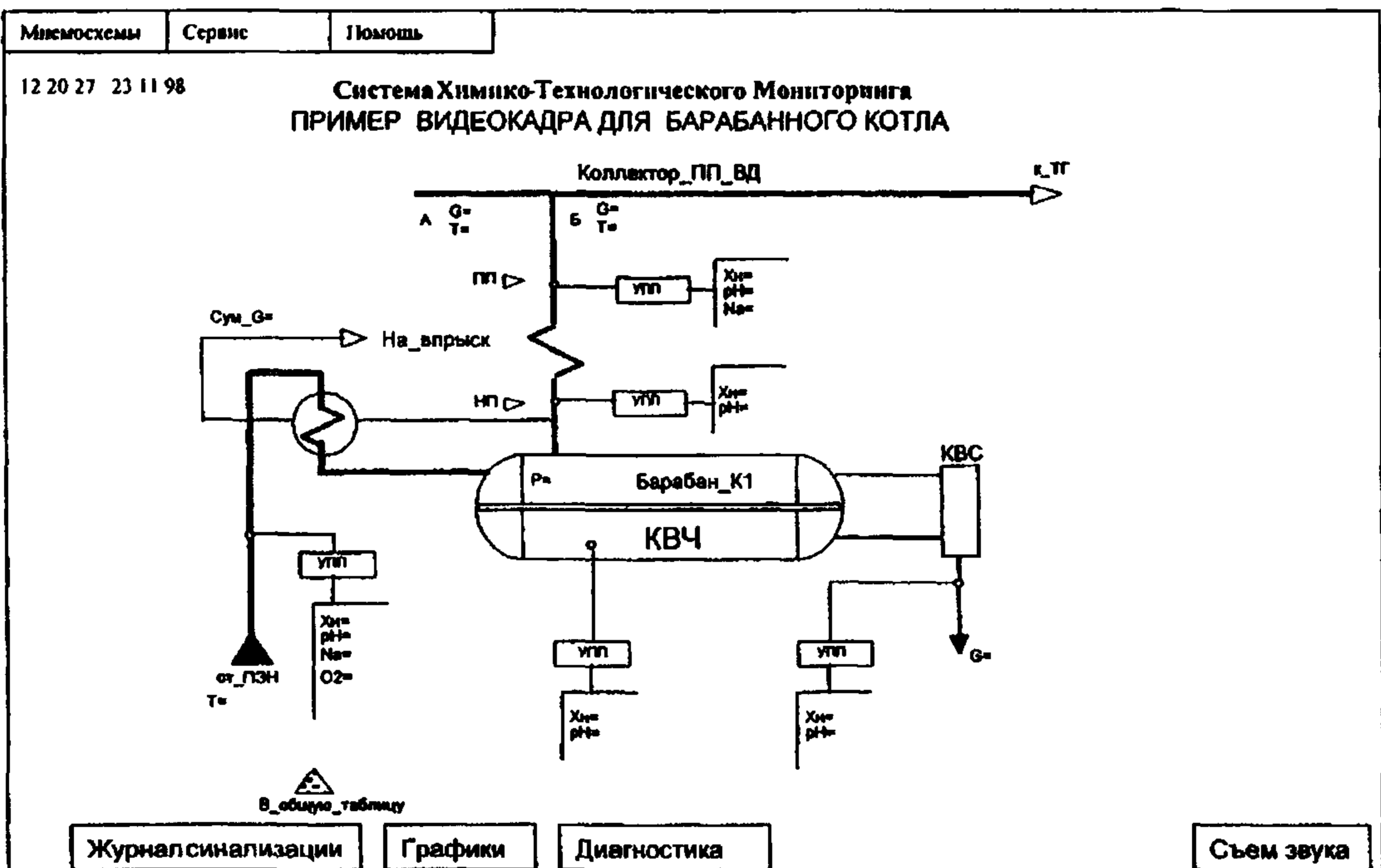


Рисунок М.2



Примеры «советов оператору» для барабанного котла

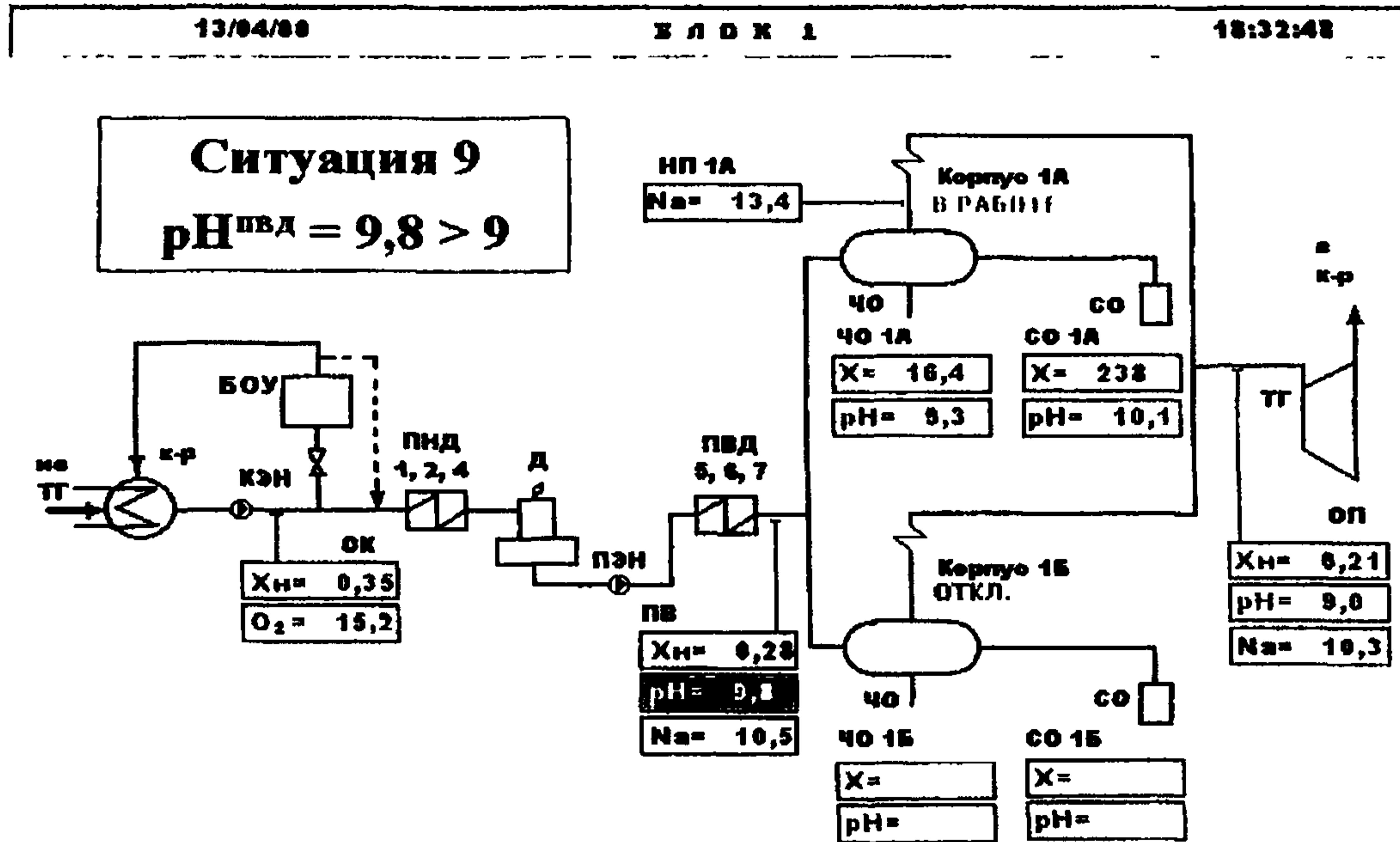


Рисунок Н.1 «Советы оператору» Пример ситуации

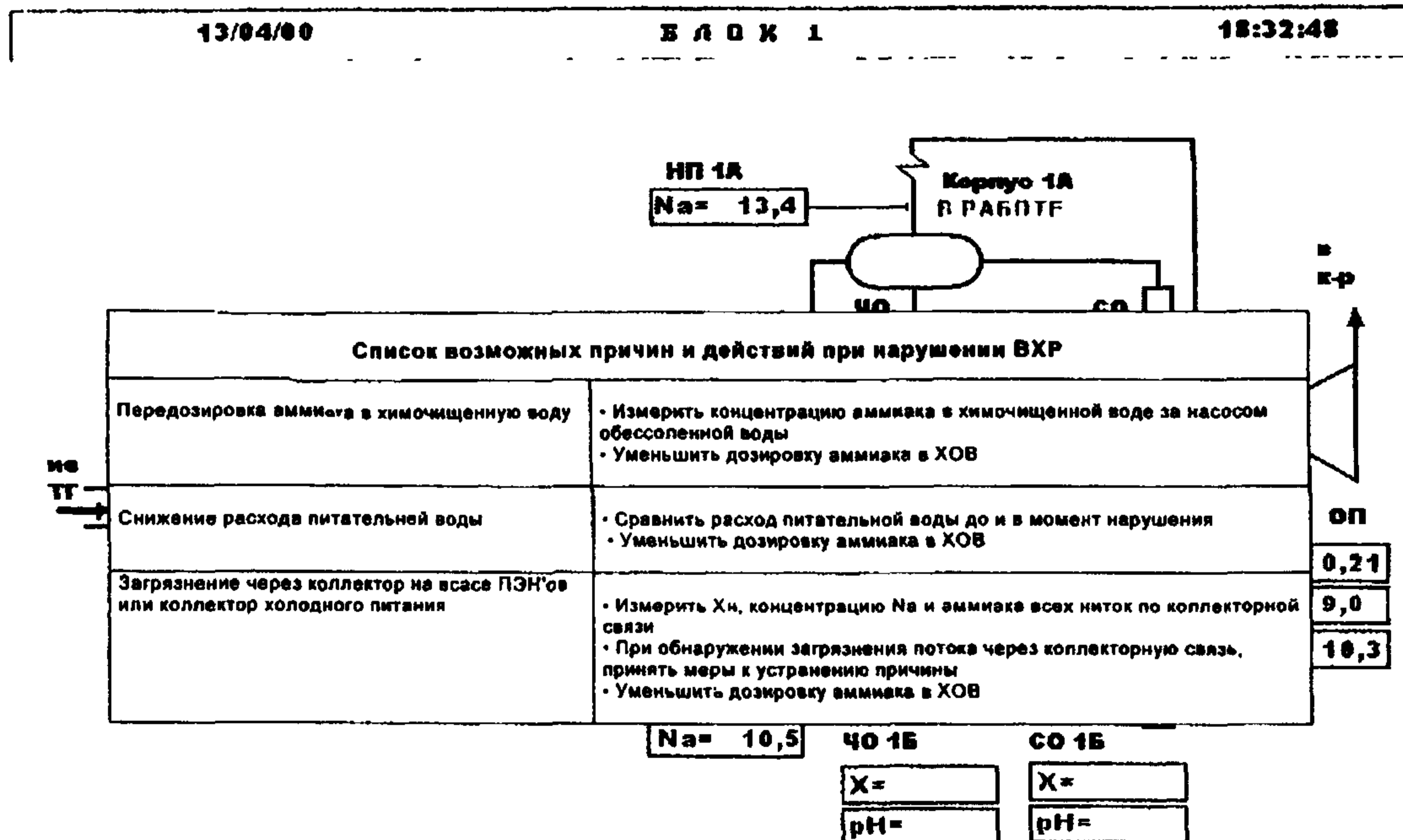


Рисунок Н.2 "Советы оператору". Список возможных причин и действий при нарушении ВХР

Примеры блок-схем алгоритмов поиска причин нарушения для барабанного котла

Блок-схема алгоритма поиска причины нарушения при выходе за норму $X_H^{ПВ}$

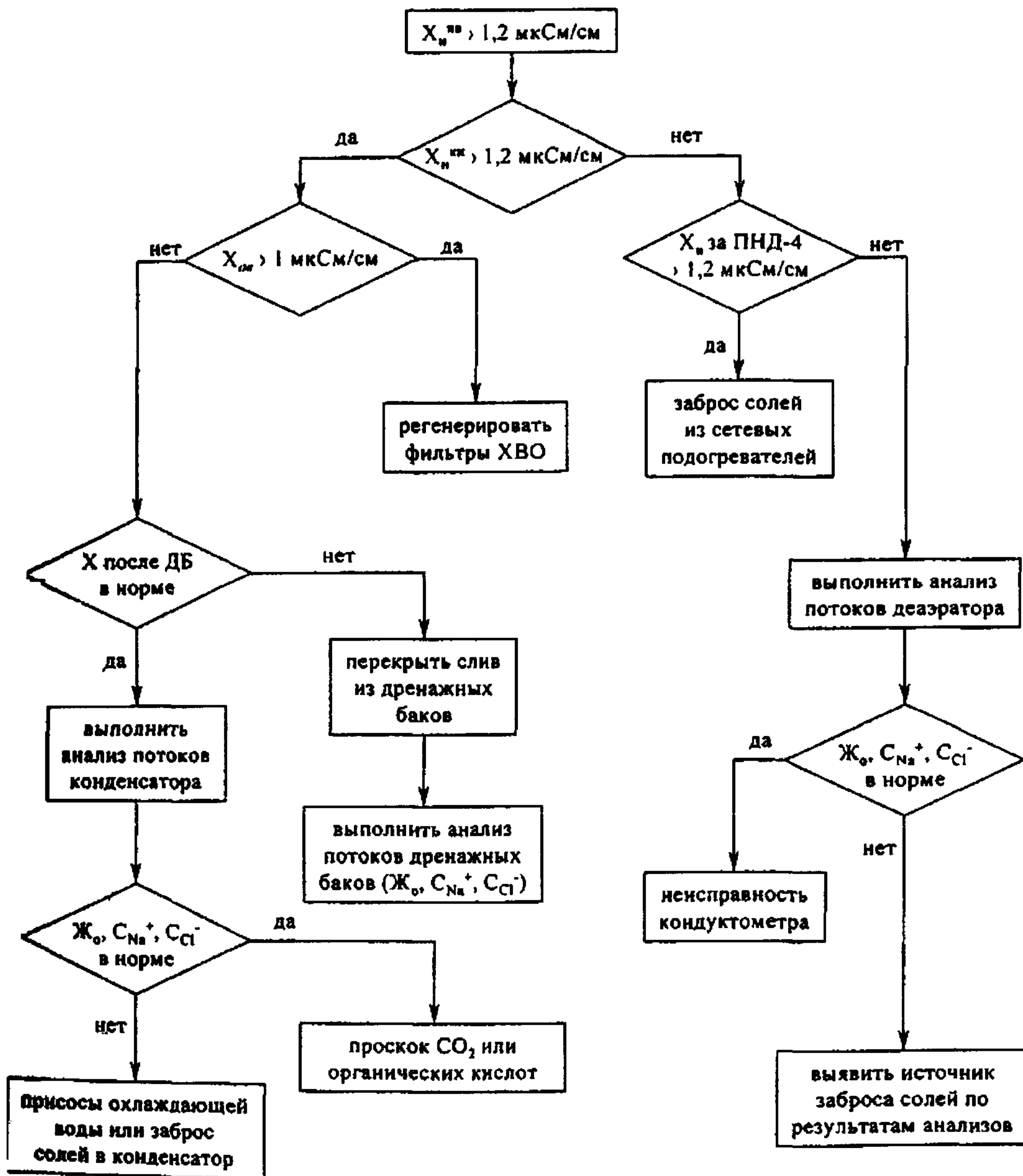
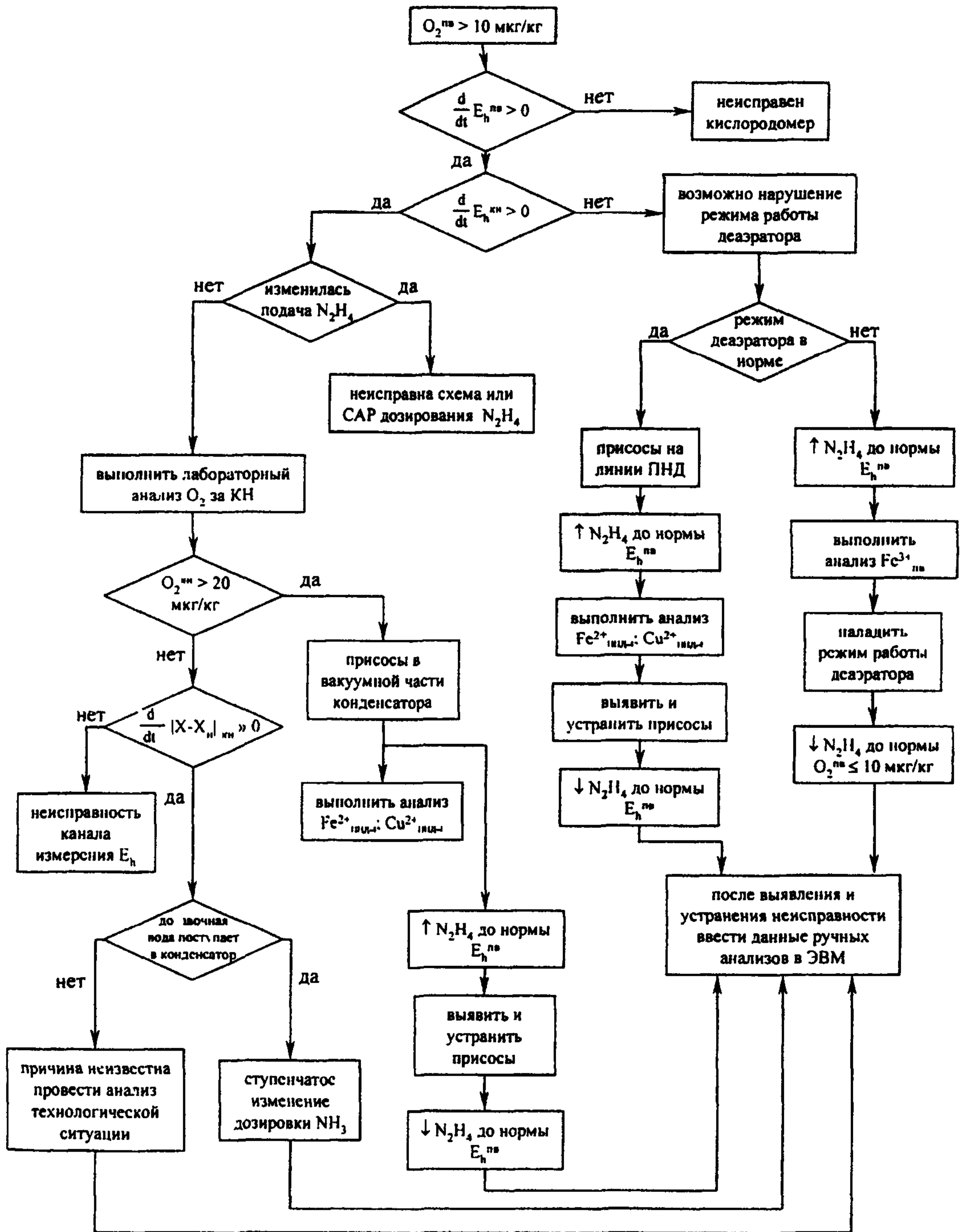


Рисунок П.1

Рисунок П.2

Блок-схема алгоритма поиска причины нарушения при $O_2^{пв} > \text{нормы}$



Блок-схема алгоритма поиска причины нарушения при выходе за норму $pH_{\text{гв}}$

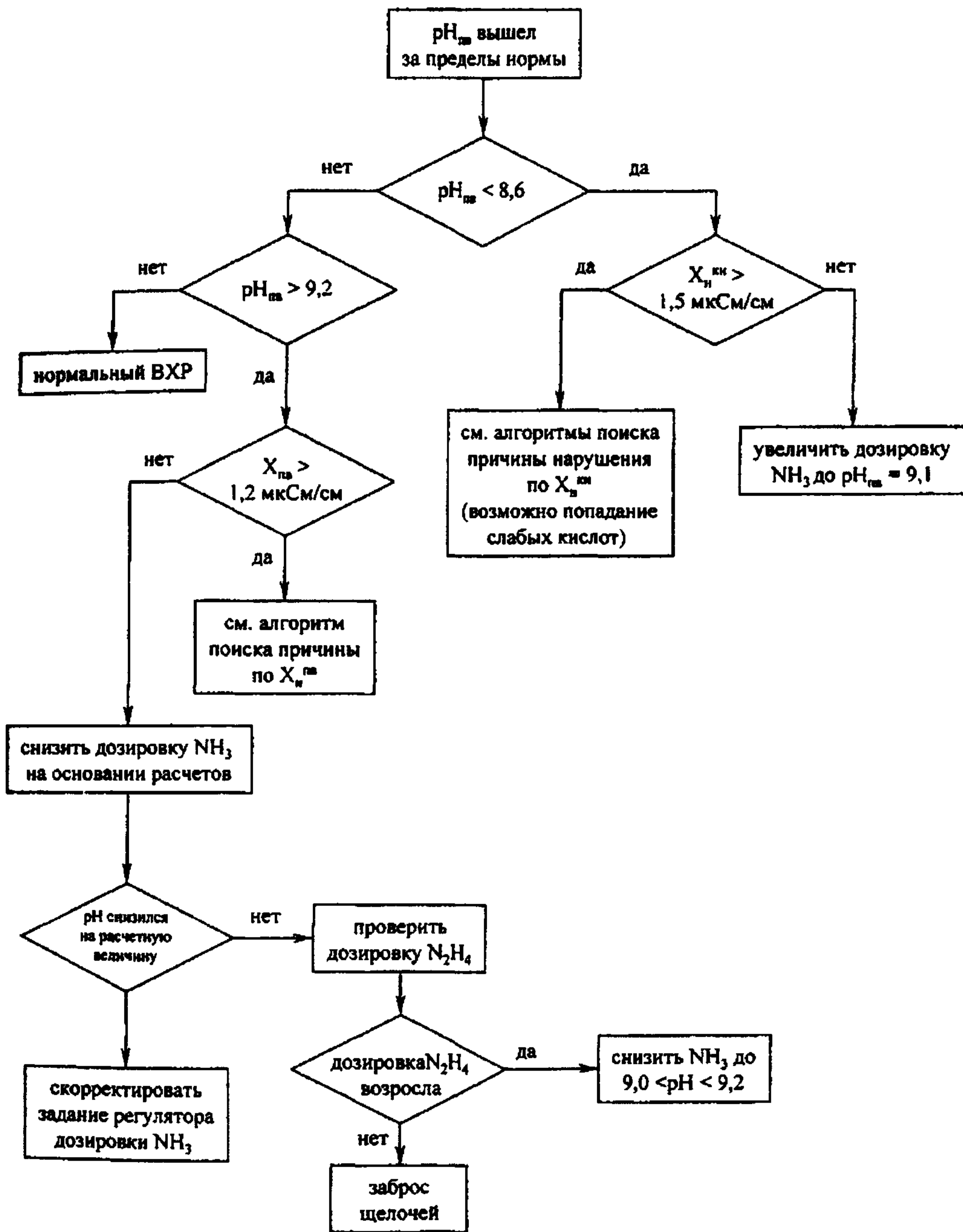


Рисунок П.3

ПРИЛОЖЕНИЕ Р
(Справочное)

Сравнение технических характеристик приборов различных фирм производителей

Таблица Р.1 — Технические характеристик приборов НПП «Техноприбор»

Технические характеристики приборов	Кондуктометр КАЦ-017ТК	Кондуктометр КАЦ-037*	Кислородомер КМА-08М.3	Анализатор натрия АН-012	рН-милливольтметр рН-011	Сигнализатор истощения фильтров СИФ-031
1	2	3	4	5	6	7
Диапазон измерения	0,01-0.1 0,1-1 1-10 10-100 100-1000 1000-10000 мкСм/см	ДК-1 (приведенная к 25 °С): 0,06-100 ДК-2: 1,5-3000, ДК-3: 50-100000 мкСм/см	0-19,99 0-199,9 0-1999 0-19990 мкг/дм ³	0,1-10 1-100 0,001-1,000 0,01-10,00 0,1-100,0 мг/дм ³	0-14 рН с шагом 1-2000 + +2000 мВ с шагом 100	0-1000 0-10000 мкСм/см.
Температура пробы	+ 10 ÷ +70°С	+1÷+95°С	+5 ÷ +50 °С	+5 ÷ +50 °С	+5 ÷ +50 °С	+5 ÷ +50 °С
Расход пробы	10 ±2 л/ч** 2 - 30 л/ч***	10 ±2 л/ч 3-30 л/ч	2,5-10 дм ³ /ч	Не более 5 дм ³ /ч	Не более 5 дм ³ /ч	-
Давление пробы	Не более 1 МПа	Не более 1 МПа	-	Не более 1 МПа	Не более 0,1 МПа	Не более 0,5 МПа
Относительная погрешность комплекта прибора	-	± 1,5 % (на рабочих шкалах) ± 2,5 % (на перегрузочной)	±4%	-	рН - ± 0,05 % ЭДС - ± 5 %	10%
Основная погрешность измерительного преобразователя температуры	± 1 %	-	-	Основная погрешность электронного блока при измерении рН - ± 0,05%, ЭДС - ± 0,02%	Основная погрешность электронного блока при измерении рН - ± 0,02 %, ЭДС ±2%	-
Основная погрешность измерительного преобразователя во всех диапазонах измерения	±2%	-	-	Основная приведенная погрешность преобразования значений в унифицированный сигнал ± 0,5 %	Основная приведенная погрешность преобразования значений в унифицированный сигнал для 1 рН и 100 мВ ± 1 %, для остальных - ± 0,5 %	-
Время установления рабочего режима	20 мин	-	15 мин	-	-	-
Время установления показаний	60 сек	-	3 мин	15 мин	15 мин	-
Наличие индикации показаний на приборе	+	+	+	+	+	+
Наличие стабилизации расхода	-	-	-	+	+	-
Выходной сигнал	0-5 0-20 4-20 мА	0-5 0-20 4-20 мА	0-5 0-20 4-20 мА	0-5 0-20 4-20 мА	0-5 0-20 4-20 мА	0-5 мА

Примечания

* Прибор имеет дополнительную погрешность, вызванную влиянием емкости кабеля

** С фильтром

*** Без фильтра

Таблица Р.2 - Технические характеристики приборов Кооператива «КВАРЦ» и ТОО «Взор»

Технические характеристики приборов	Преобразователь рН «КВАРЦ-рН/1»	Преобразователь электропроводимости «КВАРЦ-1»	Анализатор растворенного кислорода «МАРК-403»	Малогобаритный анализатор растворенного кислорода МАРК-301Г	Малогобаритный анализатор растворенного водорода МАВР-501
	Кооператива «КВАРЦ»		ТОО «Взор»		
Диапазон измерения	Ширина диапазона 2,5 рН с общей шкалой 1 - 14 рН	По модификациям (мкСм/см) 00: 0,05-0,5 01: 0,2-2 02: 0,5-5 03: 2-20 04: 5-50 05: 20-200 06: 50-500 07: 200-2000 08: 500-5000 09: 2000-20000	0-20,0 0-200,0 0-2000 0-20000 мкг/дм ³	0,1 - 19,99 0,001 - 1,999 мг/л	0-500 0,1 - 199,9 мкг/л
Температура пробы	0 ÷ +40 °С	+ 5 ÷ + 50 °С	0 ÷ + 70 °С	+ 5 ÷ + 50 °С	+ 5 ÷ + 50 °С
Расход пробы	10 -40 л/ч (для УЭП < 5 мкСм/см 20 - 35 л/ч)	5-200 л/ч	-	-	-
Давление пробы	-	0,05 МПа	0,05 МПа	200 кПа	200 кПа
Относительная погрешность комплекта прибора	2%	На любом диапазоне рассчитывается по формуле (не более 2,5 %)	±4%	± (0,002 ±0,1 Y), где Y - измеренное значение в мг/л	± (0,2 + 0,05 Y), где Y - измеренное значение в мкг/л
Время установления рабочего режима	2 мин	15 сек	5 мин	60 сек	60 сек
Время установления показаний	При изменении температуры на 10 °С - 10 мин При изменении рН - 1 мин	При изменении температуры на 15 °С - 8 мин	30 мин	При измерении температуры 7 мин	При измерении температуры 7 мин
Наличие индикации показаний на приборе	-	-	-	-	-
Выходной сигнал	0-5 мА	0-5 мА	0-5 мА	-	-

Таблица Р.3 - Технические характеристики приборов Фирма Технопрокур (Полиметрон)

Технические характеристики приборов	Автоматический кондуктометр MONEC 9125	Автоматический рН-метр Polymetron Monec 9135*	Анализатор растворенного кислорода Модель 9078**	Анализатор натрия «SODIMAT» Модель 9073**	Анализатор кремния Silkostat 9097	Анализатор общего углерода UltraTOC 1500
Диапазон измерения	а) при использовании двухэлектродной ячейки: 0,01 ÷ 200 мкСм/см 0,1 ÷ 2 мСм/см 1 ÷ 20 мСм/см б) при использовании индуктивной ячейки: 50 мкСм/см ÷ 1 мСм/см	0÷14 ед.рН Редокс: -1500÷ + 1500 мВ	0÷10 мкг/л 0÷50 мкг/л 0÷200 мкг/л до 9999 мкг/л	0,01 мкг/л ÷ 10,000 мг/л	0÷1000 0÷5000 мкг/кг	2 мкг/л ÷ 4000 мкг/л
Температура пробы	-	-	+ 5 ÷ + 50 °С	+ 5 ÷ + 45 °С	+ 5 ÷ + 50 °С	0 ÷ + 80 °С
Расход пробы	-	-	2 ÷ 10 л/ч	3 ÷ 5 л/ч	2 ÷ 10 л/ч	2÷8 мл/мин
Давление пробы	-	-	близкое к атмосферному	0,5 ÷ 6 бар	0,2 ÷ 6 бар	Атмосферное

Относительная погрешность комплекта прибора	1%	-	±5%	±5%	±2%	±2%
Основная погрешность измерительного преобразователя во всех диапазонах измерения	-	±0,01 pH/±1 мВ	± 1 мкг/л	± 0,05 мкг/л	± 0,5 мкг/л	± 1 мкг/л
Время установления показаний	-	-	Менее 1 мин	-	-	3 мин (в зависимости от концентрации)
Наличие индикации показаний на приборе	+	+	+	+	+	+
Наличие стабилизации расхода	-	-	-	-	-	+
Выходной сигнал***	0 ÷ 20 мА 4 ÷ 20 мА	0 ÷ 20 мА 4 ÷ 20 мА	0 ÷ 20 мА 4 ÷ 20 мА	0 ÷ 20 мА 4 ÷ 20 мА	0 ÷ 20 мА 4 ÷ 20 мА	0 ÷ 20 мА 4 ÷ 20 мА

Примечания

* Диапазоны измерения свободно программируемы.

** Диапазон сопротивления для автодиагностики: - стеклянный электрод: 5 МОм ÷ 1 ГОм; электрод сравнения: 1 кОм ÷ 1 МОм.

*** Выходы 0÷20 мА; 4÷20 мА программируемые на 0, 1, 2, 3, 4 мА во время калибровки во всех моделях.

ПРИЛОЖЕНИЕ С
(Справочное)

Основные технические характеристики приборов зарубежных фирм изготовителей

Таблица С.1 - Основные технические характеристики приборов зарубежных фирм изготовителей

Наименование прибора	Метод измерения	Наименование фирмы изготовителя	Диапазон измерения	Погрешность комплекта	Время установления показаний
1	2	3	4	5	6
pH-метр	Потенциометрия	Electro-Chemical Devices Inc ABB Instrumentation Inc. Leeds and Northrup Martek Instruments Inc. Nalco Chemical Co. Polymetron Radiometer America Inc. Rosemount Analytical Inc. Yokogawa Electric Corporation	0-14 6-12 2-12 4-15 1-15 2-14 pH	±0,03 ±0,25 ±0,1 ±0,05 ±0,01 ±0,02 pH	1, 5, 10, 20, 60 120 сек

рNa-метр	Потенциометрия	ABB Instrumentation Inc. ATI Orion Research Calgon Corporation Swan Analytical Instruments	0-10, 0-100, 0-1000, 0,01-1000, 0,1-10000 0,1-100, 0,1-1000, 0,01-10, 1-1000 мкг/дм ³	±0,01, ±0,02, ±0,05, ±0,4, ±0,1 мкг/дм ³	<4 мин (для 1 - 100 мкг/дм ³), <6 мин (для 100 - мкг/дм ³ -10 мг/дм ³) 4-6 мин, 2 мин, 3 мин, 4 мин, 15 сек, 30 сек. <1 мин.
Кондуктометр	-	Foxboro Company Kemotron AS (Denmark) ABB Instrumentation Inc. Leeds and Northrup Martek Instruments Inc. Rosemount Analytical Inc*. Jonson - Yokogawa Corp. YSI Inc	0-1 мСм/см, 0-2 мСм/см, 0-10 мСм/см, 0-20 мСм/см, 0-100 мСм/см, 0-200 мСм/см 0-0,1 мкСм/см, 0-0,2 мкСм/см, 0-0,5 мкСм/см, 0-1 мкСм/см, 0-2 мкСм/см, 0-5 мкСм/см, 0-10 мкСм/см, 0-20 мкСм/см, 0-50 мкСм/см, 0-100 мкСм/см, 0-200 мкСм/см, 0,01 мкСм/см- 2 См/см 0-18,3 МОм/см	±0,001, ±0,002, ±0,005, ±0,01, ±0,05, ±0,1, ±0,5, ±1,0 мкСм/см ±0,2 МОм/см	1,0, 1-2, 3, 5, 10, 24, 60 сек 2 мин
Анализатор кислорода	Мембранный, электрохимический	Rosemount Analytical Inc. ABB Instrumentation Inc. Leeds and Northrup Martek Instruments Inc. Orbisphere Laboratories Royce Instrument Corp. Waltron Ltd.	0-10 мкг/дм ³ , 0-20 мкг/дм ³ , 0-50 мкг/дм ³ , 0-100 мкг/дм ³ , 0-200 мкг/дм ³ , 0-1 мкг/дм ³ , 0-2 мкг/дм ³ , 0-10 мкг/дм ³ , 0-20 мкг/дм ³ .	±1 мкг/дм ³ , ±0,1 мкг/дм ³ , ±0,5 мкг/дм ³ , ±2 мкг/дм ³ , ±10 мкг/дм ³ , ±100 мкг/дм ³	7,2 сек. 10 сек 20 сек. 30 сек. 60 сек, 90 сек
Анализатор водорода	Полярграфический, термическая проводимость	Beckman Instruments Inc. Orbisphere Laboratories	0-500 мг/дм ³ 0-5000 мг/дм ³ 0-2 мл/л 0-10 мл/л 0-20 мл/л 0-100 мл/л 0-1000 мл/л	-	30 сек 2-50 сект
Кремнемер	Фотометрический	ABB Instrumentation Inc. Hach Company ATI Orion Research Polymetron** Scientific Instruments	0-10, 0-100, 0-500, 0-1000, 0-50/1000*, 0-3000, 0-5000, 0-50/5000* кг/дм ³	±2, ±1, ±0,5, ±0,5 мкг/дм ³	3 мин, 6 мин, 7 мин. 9 мин. 10 мин. <11 мин. <12 мин. 14 мин. 20 мин
Анализатор общего органического углерода	Кондуктометрический	Anatel Instrument Corp. Sievers Instruments Inc.	0,05-9,999, 0,5-50,000, мкг/дм ³	±0,05 мкг/дм ³	3-10 мин 6-6,5 мин
Анализатор коррозии / редокс потенциалов	-	Mitsubishi Heavy Industries Co. Studsvik Material AB	-	-	-

Анализатор фосфатов	Колориметрический	Hach Company	0-10, 0-20, 0-50, 0-500 мг/дм ³	±0,5 мг/дм ³	16 мин. 10 мин. 11 мин. 9 мин
Анализатор железа и меди	Интегрированный, колориметрический.	ABB Instrumentation Inc. NUS NWT Manufacturing Corporation	0-100, 0-200, 0-500, 0-1000 мкг/дм ³	±2 мкг/дм ³	12 мин
Анализатор гидразина	Колориметрический, амперометрический, йодид селективный.	Ametek Process & Analytical Instruments Division ATI Orion Research Inc. Delphi Instruments Inc. Dr. Thiedig & Co. Hach Company Nikkiso	0-10, 0-50, 0-100, 0-200, 0-250, 0-500, 5-500, 0-1000 мкг/дм ³	±2 мкг/дм ³ , ±4 мкг/дм ³	30 сек, 80 сек, <1 мин, 2 мин, <4 мин, 5 мин, 14 мин.
Анализатор хлора	Колориметрический. Амперометрический. Йодометрический	ATI Orion Research Inc. Capital Controls Co. Inc. Hach Company.	1 мкг/дм ³ - 10 мкг/дм ³ , 0-100 мкг/дм ³ , 0-200 мкг/дм ³ , 0-300 мкг/дм ³ , 0-500 мкг/дм ³ , 0-1 мг/дм ³ , 0-2 мг/дм ³ , 0-3 мг/дм ³ , 0-5 мг/дм ³ , 0-10 мг/дм ³ , 0-20 мг/дм ³	±2 мкг/дм ³ , ±20 мкг/дм ³ , ±50 мкг/дм ³	10 сек, 90 сек, 1-2 мин, 3 мин, 5 мин, < 10 мин

Примечания

1 * - Фирма Rosemount Analytical Inc имеет кондуктометры, измеряющие в МОм/см.

2 ** - Фирма Polymetrons выпускает кремнемеры с автодиапазоном между значениями x и y (x/y^+).

3 Данные таблицы взяты по материалам "Reference Manual for On-line Monitoring of Water Chemistry and Corrosion. Prepared by Barry C. Syrett Strategic Research and Development EPRI 1995", а также материалов некоторых фирм-производителей.

ПРИЛОЖЕНИЕ Т
(Справочное)

Перечень переносных приборов зарубежного производства

Таблица Т.1 - Перечень переносных приборов зарубежного производства

Тип прибора	Фирма изготовитель, страна	Диапазон измерения
Водородомер "Orbisphere"	Orbisphere Швейцария	0,0-100 ppb 0,0-10 ppm
Устройство подготовки пробы	Tielig ФРГ	310 бар, 417°C
Водородомер "Mark 1У"	Великобритания	0,0-100 ppb
Железомер "Ферростат" TE 8874	Polymetron Швейцария	0,0-500 ppb
Медомер "Купростат"	Polymetron Швейцария	0,0-500 ppb
Измеритель нефтепродуктов	Polymetron Швейцария	0,0-50 ppm
Коррозиометр "Corrata System" RCS 9000 Серия 7000	США Калифорния	0,0-199,9 mile
Ионный хроматограф ILC-1 Milipor	Water Chemistry Divizion США	0,0-20 ppb 0,0-100 ppb 0,0-1000 ppb
Высокотемпературные электроды для измер. рН, потенциала	Финляндия	200-350 гр
Ионный хроматограф "Дионекс"	США	0,0-20 ppb

				0,0-1000 ppb
Дозирующий насос "Проманент электроник" исполнения Т			Prominent Швейцария	0,01 мл/ход- 18,4 л/ч Р до 25 бар
Дозирующий насос типоразмер исполнения Т		С	Prominent Швейцария	0,11 мл/ход - 100 л/ч Р до 25 бар

СОДЕРЖАНИЕ

ВВЕДЕНИЕ

1 НАЗНАЧЕНИЕ СХТМ

2 ТРЕБОВАНИЯ К СХТМ В ЦЕЛОМ

- 2.1 Требования к функционированию и структуре СХТМ
- 2.2 Требования к численности и квалификации персонала
- 2.3 Требования к надежности
- 2.4 Требования к защите информации от несанкционированного доступа
- 2.5 Требования к сохранности информации при авариях
- 2.6 Требования к защите от влияния внешних воздействий

3 ТРЕБОВАНИЯ К ФУНКЦИЯМ СХТМ

4 ТРЕБОВАНИЯ К ИНФОРМАЦИОННОМУ ОБЕСПЕЧЕНИЮ СХТМ

5 ТРЕБОВАНИЯ К ТЕХНИЧЕСКОМУ ОБЕСПЕЧЕНИЮ СХТМ

- 5.1 Требования к УПП
- 5.2 Требования к приборам АХК
- 5.3 Требования к средствам лабораторного контроля
- 5.4 Требования к программно-техническим комплексам

6 ТРЕБОВАНИЯ К ЛИНГВИСТИЧЕСКОМУ ОБЕСПЕЧЕНИЮ СХТМ

7 ТРЕБОВАНИЯ К ПРОГРАММНОМУ ОБЕСПЕЧЕНИЮ СХТМ

8 ТРЕБОВАНИЯ К ОРГАНИЗАЦИОННОМУ ОБЕСПЕЧЕНИЮ СХТМ

9 СОСТАВ И СОДЕРЖАНИЕ РАБОТ ПО СОЗДАНИЮ СХТМ

Приложение А Основные методы лабораторного химического контроля

Приложение Б Объем автоматического химического контроля в стационарном режиме работы оборудования

Приложение В Рекомендуемый объем дополнительных диагностических приборов АХК в стационарном режиме работы оборудования

Приложение Г Объем лабораторного химического контроля

Приложение Д Объем химического контроля при пусковых режимах для энергоблоков СКД (после простоя блока более трех суток) (с учетом РД 34.37.510 «Типовая инструкция по ведению водно-химического режима энергоблоков сверхкритического давления ТИ 34-70-050-86»)

Приложение Е Объем химического контроля для барабанных котлов при пусковых режимах (при вводе первого котла в эксплуатацию и после простоя более трех суток) (с учетом РД 34.26.516-96 и «Типового регламента водно-химического режима барабанных котлов высокого давления»)

Приложение Ж Дополнительный объем диагностического химического контроля для барабанных котлов при пусковых режимах

Приложение И Минимальный объем теплотехнического контроля, включаемого в СХТМ

Приложение К Перечень приборов химического контроля и вспомогательного оборудования, рекомендуемых для применения при создании СХТМ

Приложение Л Рекомендации по подготовке пробы для приборов автоматического и лабораторного химического контроля

Приложение М Примеры видеogramм представления информации в СХТМ

Приложение Н Примеры «советов оператору» для барабанного котла

Приложение П Примеры блок-схем алгоритмов поиска причин нарушения для барабанного котла

Приложение Р Сравнение технических характеристик приборов различных фирм производителей

Приложение С Основные технические характеристики приборов зарубежных фирм изготовителей

Приложение Т Перечень переносных приборов зарубежного производства