



**ГОСУДАРСТВЕННЫЙ СТАНДАРТ
СОЮЗА ССР**

ЭМАЛИ МАРОК ГФ-92

ТЕХНИЧЕСКИЕ УСЛОВИЯ

ГОСТ 9151—75

Издание официальное

**ИЗДАТЕЛЬСТВО СТАНДАРТОВ
Москва**

Редактор *Т. И. Василенко*
Технический редактор *В. Н. Прусакова*
Корректор *В. М. Смирнова*

Сдано в набор 10.05.93. Подп. в печ. 25 08 93. Усл. печ. л. 0,70. Усл. кр.-отт. 0,70.
Уч.-изд. л. 0,64. Тир. 1496 экз. С 528.

Ордена «Знак Почета» Издательство стандартов, 107076, Москва, Колодезный пер., 14
Тип. «Московский печатник», Москва, Лялин пер., 6. Зак. 299

ЭМАЛИ МАРОК ГФ-92

Технические условия

Enamels of types ГФ-92.
Specifications**ГОСТ****9151—75**

ОКП 23 1212

Срок действия	с 01.07.76
	<u>до 01.07.96</u>

Настоящий стандарт распространяется на эмали марок ГФ-92, представляющие собой суспензию пигментов в глифталеовом лаке с добавлением сиккатива, растворителей и других смол.

Эмали предназначены для покрытия и отделки обмоток и деталей электрических машин и аппаратов с изоляцией класса нагревостойкости «В».

Эмали наносят на поверхность методами распыления, окунанием и наливом.

(Измененная редакция, Изм. № 2, 3).

1. МАРКИ И ТЕХНИЧЕСКИЕ ТРЕБОВАНИЯ

1.1. В зависимости от температуры высыхания и назначения эмали выпускают двух марок:

ГФ-92ХС — для покрытия неподвижных обмоток электрических машин;

ГФ-92ГС — для покрытия неподвижных и вращающихся частей обмоток электрических машин и аппаратов.

(Измененная редакция, Изм. № 2, 3).

1.2. Эмали марок ГФ-92ХС и ГФ-92ГС должны изготавливаться по рецептуре и технологическому регламенту, утвержденным в установленном порядке, и соответствовать требованиям настоящего стандарта.

(Измененная редакция, Изм. № 3).

Издание официальное

Перепечатка воспрещена



© Издательство стандартов, 1975

© Издательство стандартов, 1993

Переиздание с изменениями

1.3. Эмали марок ГФ-92ХС должны выпускаться серого красно-коричневого цвета, эмаль марки ГФ-92ГС — серого цвета.

(Измененная редакция, Изм. № 2).

1.4. Перед применением эмали разбавляют сольвентом по ГОСТ 1928—79 или по ГОСТ 10214—78, ксилолом по ГОСТ 9410—78 или по ГОСТ 9949—76, толуолом по ГОСТ 9880—76, а также смесью ксилола с нефрасами С2—80/120 и С3—80/120 по ТУ 38.401—67—108—92 и ксилола с уайт-спиритом (нефрас С4—155/200) по ГОСТ 3134—78, при этом содержание нефрасов С2—80/120, С3—80/120 или уайт-спирита в смеси не должно превышать 50 % (по массе).

(Измененная редакция, Изм. № 2, 3).

1.4а. (Исключен, Изм. № 3).

1.5. Эмали марок ГФ-92 должны соответствовать требованиям и нормам, указанным в табл. 1.

Таблица 1

Наименование показателя	Норма для марки			Метод испытания
	ГФ-92-ХС		ГФ-92-ГС	
	Серая	Красно-коричневая	Серая	
1. Цвет пленки эмали	Должен находиться в пределах допускаемых отклонений, установленных образцами (эталоном) цвета «картотеки» 536, 841 651, 652 536, 572			По п. 3.3
2. Внешний вид пленки	После высыхания пленка эмали должна быть ровной, гладкой, глянцевой			По п. 3.3
3. Условная вязкость при температуре (20,0±0,5)°С, с: по вискозиметру ВЗ-1 по вискозиметру типа ВЗ-246	27—80	27—80	27—80	По ГОСТ 8420—74 и п. 3.3б настоящего стандарта
4. Массовая доля нелетучих веществ, %	53—59	49—54	55—60	По ГОСТ 17537—72 и п. 3.4а настоящего стандарта
5. Степень перетирания, мкм, не более	20	25	20	По ГОСТ 6589—74
6. Время высыхания ч, не более: при температуре (20±±2)°С до степени 3	24	24	—	По ГОСТ 19007—73 и по п. 3.3в настоящего стандарта

Продолжение табл. 1

Наименование показателя	Норма для марки			Метод испытания
	ГФ-92-ХС		ГФ-92-ГС	
	Серая	Красно-коричневая	Серая	
при температуре $(20 \pm 2)^\circ\text{C}$ до степени 4	120	120	—	По ГОСТ 8784—75, разд. 1
при температуре $(105—110)^\circ\text{C}$ до степени 4	—	—	3	
7. Укрывистость высушенной пленки, г/м^2 , не более	125	80	140	
8. Твердость пленки, условные единицы, не менее, по маятниковому прибору	0,45	0,45	0,55	
типа М-3	0,30	0,30	0,40	По ГОСТ 13526—79 и п. 3.4 настоящего стандарта
типа ТМЛ (маятник Б)	1	5	10	
9. Термоэластичность пленки при температуре $(150 \pm 2)^\circ\text{C}$, ч, не менее	Не разбрызгивается			
10. Стойкость пленки к разбрызгиванию при температуре $(130 \pm 2)^\circ\text{C}$	30	30	30	
11. Электрическая прочность пленки, МВ/м , не менее при температуре $(20 \pm 2)^\circ\text{C}$ после действия воды в течение 24 ч при температуре $(23,0 \pm 0,5)^\circ\text{C}$	10	7	10	По ГОСТ 13526—79 и п. 3.7 настоящего стандарта
12. Удельное объемное электрическое сопротивление, $\text{Ом} \cdot \text{м}$, не менее при температуре $(20 \pm 2)^\circ\text{C}$ после действия воды в течение 24 ч при температуре $(23 \pm 0,5)^\circ\text{C}$	$1 \cdot 10^{11}$	$1 \cdot 10^{10}$	$1 \cdot 10^{11}$	
13. Дугостойкость пленки, с, не менее	4	3	4	По п. 3.6
14. Маслостойкость, Н , не менее	98	98	98	По ГОСТ 13526—79 и п. 3.8 настоящего стандарта

Примечания

1 Допускается увеличение вязкости эмали при хранении, если после разбавления растворителем эмаль будет соответствовать требованиям настоящего стандарта

2 Норма условной вязкости по вискозиметру типа ВЗ-1 действует до 01 01 93

3 Норма условной вязкости по прибору типа ВЗ 246 не является браковочной до 01 01 93 Определение обязательно.

4 Норма твердости пленки по маятниковому прибору типа М 3 действует до 01 01 95

5 Норма твердости пленки по маятниковому прибору типа ТМЛ не является браковочной до 01 01 95 Определение обязательно.

(Измененная редакция, Изм. № 1, 2, 3).

1.6. Коды ОКП приведены в табл. 1а.

Таблица 1а

Марка	Код ОКП
Эмаль ГФ-92ГС серая	23 1212 0159 03
Эмаль ГФ 92ХС серая	23 1212 0103 08
Эмаль ГФ-92ХС красно-коричневая	23 1212 0158 03

(Измененная редакция, Изм. № 2).

2. ПРАВИЛА ПРИЕМКИ

2.1. Правила приемки — по ГОСТ 9980 1—86.

(Измененная редакция, Изм. № 1).

2.2, 2.3. **(Исключены, Изм. № 1).**

2.4. Норму по показателю 12 изготовитель определяет периодически в каждой десятой партии.

(Измененная редакция, Изм. № 3).

2.5. Нормы по показателям 9, 10, 13 изготовитель определяет по требованию потребителя

(Введен дополнительно, Изм. № 3).

3. МЕТОДЫ ИСПЫТАНИЙ

3.1. Отбор проб — по ГОСТ 9980 2—86.

(Измененная редакция, Изм. № 1).

3.2 Подготовка к испытанию

Условную вязкость, степень перетира и массовую долю нелетучих веществ определяют в неразбавленной эмали.

Определение цвета, внешнего вида, времени высыхания, электрической прочности, удельного объемного электрического сопро-

тивления и маслостойкости проводят на пластинках из листовой холоднокатаной меди (ГОСТ 495—92), определение термоэластичности проводят на пластинках из ленточной меди марки ЛММ толщиной 0,1 мм (ГОСТ 434—78).

Определение твердости пленки проводят на стекле для фотографических пластинок размером $9 \times 12 - 1,2$ по ТУ 43—020533—03—91.

Стойкость пленки к разбрызгиванию определяют на ленте из хлопчатобумажной пряжи по ГОСТ 4514—78.

Подготовку пластинок и нанесение эмалей проводят по ГОСТ 13526—79, разд. 3. Перед испытанием эмаль фильтруют через сито с сеткой 01Н—02Н по ГОСТ 6613—86.

Для определения укрывистости и твердости эмаль разбавляют ксилолом до вязкости 24—28 с по вискозиметру типа ВЗ-246 с диаметром сопла 6 мм при температуре $(20,0 \pm 0,5)^\circ\text{C}$ и наносят краскораспылителем. Толщина высушенной пленки эмали при определении твердости 18—23 мкм.

Сушку эмалей для испытаний по показателям 8—14 таблицы проводят в следующем порядке: для эмалей марок ГФ-92ХС при температуре $(20 \pm 2)^\circ\text{C}$ в течение 120 ч или в течение 24 ч при температуре $(20 \pm 2)^\circ\text{C}$, продолжая сушку при температуре $(60 \pm 2)^\circ\text{C}$ в течение 5 ч; для эмали марки ГФ-92ГС — при температуре $105 - 110^\circ\text{C}$ в течение 3 ч.

(Измененная редакция, Изм. № 1, 2, 3).

3.3. Цвет и внешний вид высушенной пленки эмали определяют методом визуального сравнения с цветом соответствующих образцов (эталонов) цвета «Картотеки» при естественном или искусственном дневном рассеянном свете. Сравнимые образцы должны находиться в одной плоскости на расстоянии 300—500 мм от глаз наблюдателя под углом зрения, исключающим блеск поверхности. При разногласиях в оценке цвета за окончательный результат принимают определение при естественном дневном свете.

(Измененная редакция, Изм. № 3).

3.3а. Время высыхания эмалей марки ГФ-92ХС до степени 3 определяют по ГОСТ 19007—73. Допускается незначительный след на площади нагрузки.

(Введен дополнительно, Изм. № 1).

3.3б. Условную вязкость определяют при температуре $20,0 \pm \pm 0,5)^\circ\text{C}$ по вискозиметру типа ВЗ-1 с диаметром сопла 5,4 мм и по вискозиметру типа ВЗ-246 с диаметром сопла 6 мм.

(Измененная редакция, Изм. № 3).

3.4. Термоэластичность пленки определяют по ГОСТ 13526—79 изгибом пластинки с пленкой вокруг металлического стержня диаметром 3 мм по ГОСТ 6806—73.

3.4а. Массовую долю нелетучих веществ эмали определяют по ГОСТ 17537—72. Навеску испытуемой эмали массой 1,5—2,0 г помещают в сушильный шкаф и выдерживают при температуре $(140 \pm 2)^\circ\text{C}$. Первое взвешивание проводят через 1 ч после выдержки в шкафу, последующие — через каждые 30 мин до постоянной массы.

Допускается определение массовой доли нелетучих веществ под инфракрасной лампой при температуре $(140 \pm 2)^\circ\text{C}$. При разногласиях в оценке данного показателя за результат принимают определение в сушильном шкафу.

(Введен дополнительно, Изм. № 2).

3.5. Определение стойкости пленки к разбрызгиванию проводят по ГОСТ 13526—79. Эмаль, нанесенную на ленту, сушат при температуре $105\text{—}110^\circ\text{C}$ в течение 6 ч.

3.6. Определение дугостойкости пленок

3.6.1. Применяемые приборы:

испытательный высоковольтный трансформатор мощностью не менее 2 кВА;

миллиамперметр переменного тока с пределами измерений от 0 до 30 мА;

прибор для испытания на дугостойкость с угольными или вольфрамовыми электродами;
секундомер.

3.6.2. Проведение испытания

Определение проводят при температуре $(20 \pm 2)^\circ\text{C}$ и силе тока 10 мА.

Эмаль наносят двух-, трехкратным наливом на карболитовый диск толщиной 3—4 мм. Дугостойкость диска без эмали должна быть 1,5—2,5 с. Перед нанесением эмали на диск толщину диска измеряют в двух-трех местах. Толщину отмечают карандашом на обратной стороне диска.

Сушку эмали проводят по п. 3.2. После высыхания эмали измеряют толщину диска вместе с покрытием в местах первоначального измерения. Толщина пленки после высыхания должна быть 60—80 мкм.

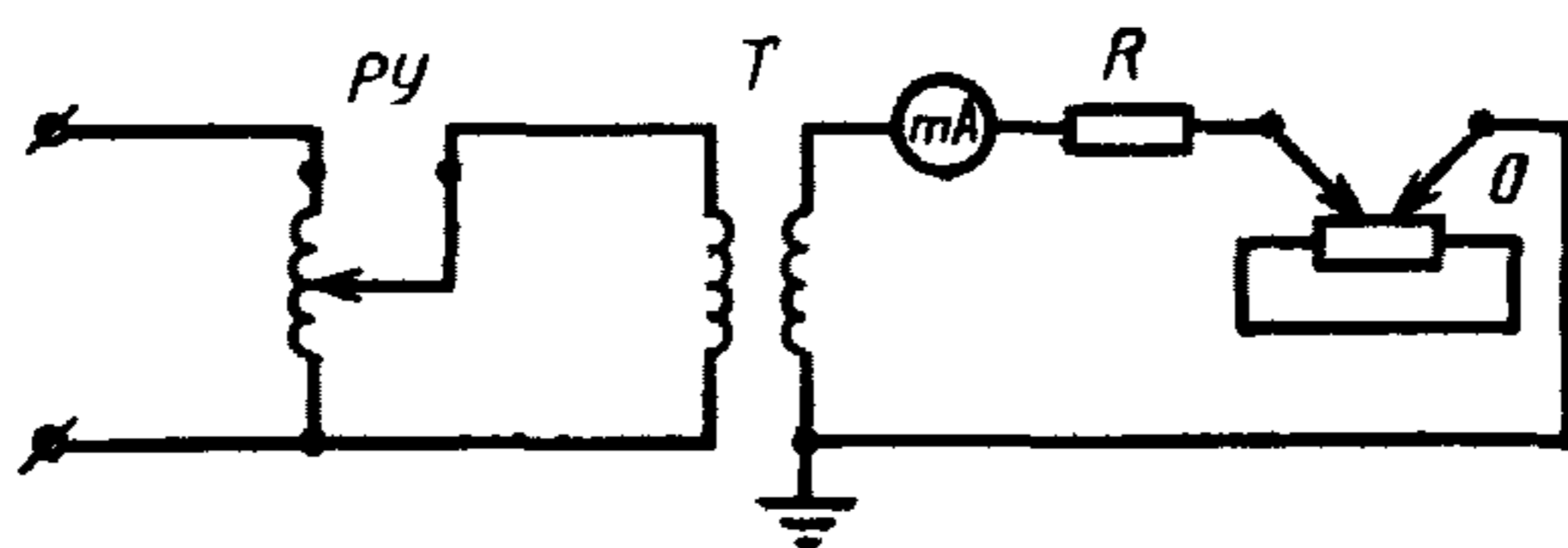
Острия электродов должны быть зачищены и при испытании установлены так, чтобы расстояние между ними было равно 8 мм.

Угол между электродом и поверхностью образца должен быть 45° .

Один из электродов соединяют с зажимом высокого напряжения, другой через миллиамперметр и сопротивление с землей (см. чертеж).

В начале испытания при отсутствии образца устанавливают ток 10 мА плавным увеличением напряжения от 0 до требуемой величины. Когда ток достигнет 10 мА, высоковольтную установку выключают без изменения положения регулирующего устройства.

Затем под электродами устанавливают испытуемый образец так, чтобы концы электрода слегка касались его поверхности. После этого одновременно включают высоковольтную установку и секундомер. В момент затухания (исчезновения) дуги (полное исчезновение пламени при наличии проводящей дорожки на пленке) выключают секундомер и высоковольтную установку.



PУ—регулирующее устройство; *T*—трансформатор;
R—сопротивление 0,5 МОм; *0*—образец из карболита с нанесенной пленкой испытуемой эмали.

За дугостойкость покрытия принимают среднее арифметическое из результатов 10 испытаний.

3.7. Определение электрической прочности и удельного объемного электрического сопротивления

Электрическую прочность пленки определяют по ГОСТ 13526—79, ГОСТ 6433.1—71, ГОСТ 6433.3—71.

Электрическую прочность определяют на двух пластинках, должно быть не менее 10 пробоев.

Для определения электрической прочности применяют медные электроды диаметром 25 мм.

Удельное объемное электрическое сопротивление пленки определяют по ГОСТ 13526—79, ГОСТ 6433.1—71, ГОСТ 6433.2—71.

При определении удельного объемного электрического сопротивления применяют измерительный и охранный электроды в виде алюминиевой фольги, притертой к поверхности образца, должно быть не менее трех образцов.

Электрическую прочность и удельное объемное электрическое сопротивление после действия дистиллированной воды (ГОСТ 6709—72) определяют по ГОСТ 10315—75.

Условия нормализации, кондиционирования и испытания электрической прочности и удельного объемного электрического сопротивления:

С. 8 ГОСТ 9151—75

1 ч (20°C) 65%; М (15—35°C) 45—75%,
1 ч (20°C) 65% + 24 ч (23,0±0,5)°С дистиллированная вода
М (15—35°C) 45—75%.

(Измененная редакция, Изм. № 2).

3.8. Маслостойкость определяют по ГОСТ 13526—79. Перед испытанием покрытия на маслостойкость пластинки выдерживают при температуре (20±2)°С и относительной влажности (65±5)% в течение 48 ч. После пребывания в течение 24 горячем масле образцы вынимают, помещают между листами фильтровальной бумаги для снятия с поверхности образца слоя масла и выдерживают на воздухе при температуре (20±2)°С в течение 2 ч.

(Измененная редакция, Изм. № 2, 3).

4. УПАКОВКА, МАРКИРОВКА, ТРАНСПОРТИРОВАНИЕ И ХРАНЕНИЕ

4.1. Упаковка эмалей — по ГОСТ 9980.3—86.

4.2. Маркировка эмалей — по ГОСТ 9980.4—86. При маркировке транспортной тары должен быть нанесен знак опасности по ГОСТ 19433—88 (класс 3, классификационный шифр 3313) и серийный номер ООН 1263

4.3. Транспортирование и хранение — по ГОСТ 9980.5—86.

Разд. 4 (Измененная редакция, Изм. № 3).

5. ГАРАНТИИ ИЗГОТОВИТЕЛЯ

5.1. Изготовитель гарантирует соответствие эмали требованиям настоящего стандарта при соблюдении условий хранения и транспортирования.

(Измененная редакция, Изм. № 1, 2).

5.2. Гарантийный срок хранения эмалей — 12 мес со дня изготовления.

(Измененная редакция, Изм. № 2).

6. ТРЕБОВАНИЯ БЕЗОПАСНОСТИ

6.1. Электроизоляционные эмали ГФ-92 являются токсичными и легковоспламеняющимися материалами, что обусловлено свойствами растворителей, входящих в их состав.

Характеристики пожароопасности (по ГОСТ 12.1.044—89) и токсичности компонентов приведены в табл. 2.

Таблица 2

Наименование растворителя	Предельно допустимая концентрация в воздухе рабочей зоны производственных помещений, мг/м ³	Температура, °С		Концентрационные пределы воспламенения, % (по объему)	Класс опасности
		вспышки	самовоспламенения		
Ксилол	50	23	450	1,0—6,0	3
Сольвент	100	22—36	464—535	1,02	4
Толуол	50	4	536	1,25—6,5	3
Уайт-спирит (нефрас С4—155/200)	300	33	270	1,4—6,0	4

(Измененная редакция, Изм. № 3).

6.1а. (Исключен, Изм. № 3).

6.2. При производстве, применении и испытаниях эмалей должны соблюдаться правила пожарной безопасности и промышленной санитарии по ГОСТ 12.3.005—89.

6.3. Все работы, связанные с применением и изготовлением эмалей, должны производиться в цехах, снабженных приточно-вытяжной вентиляцией и противопожарными средствами. Для тушения пожара применяют песок, кошку, огнетушители марок ОП-5, ОУ-2, ОУ-5, воду в тонкораспыленном виде.

6.2; 6.3. (Измененная редакция, Изм. № 1).

6.4. (Исключен, Изм. № 1).

6.5. Лица, связанные с изготовлением и применением эмалей, должны быть обеспечены средствами индивидуальной защиты и специальной одеждой по ГОСТ 12.4.011—89.

(Измененная редакция, Изм. № 1).

6.6. Контроль за состоянием воздушной среды — по ГОСТ 12.1.007—76 и ГОСТ 17.2.3.02—78.

(Введен дополнительно, Изм. № 3).

ПРИЛОЖЕНИЕ. (Исключено, Изм. № 3).

ИНФОРМАЦИОННЫЕ ДАННЫЕ

1. РАЗРАБОТАН И ВНЕСЕН Министерством химической и нефтехимической промышленности

РАЗРАБОТЧИКИ:

Богатырев П. М., Лившиц М. Л., Любалина Д. И.

2. УТВЕРЖДЕН И ВВЕДЕН В ДЕЙСТВИЕ Постановлением Государственного комитета СССР по стандартам от 25.07.75 № 1932

3. ПЕРИОДИЧНОСТЬ ПРОВЕРКИ — 1 раз в 5 лет

4. ВЗАМЕН ГОСТ 9151—59

5. ССЫЛОЧНЫЕ НОРМАТИВНО-ТЕХНИЧЕСКИЕ ДОКУМЕНТЫ

Обозначение НТД, на который дана ссылка	Номер пункта	Обозначение НТД, на который дана ссылка	Номер пункта
ГОСТ 12.1.007—76	6.6	ГОСТ 9410—78	1.4
ГОСТ 12.1.044—89	6.1	ГОСТ 9880—76	1.4
ГОСТ 12.3.005—75	6.2	ГОСТ 9949—76	1.4
ГОСТ 12.4.011—89	6.5	ГОСТ 9980.1—86	2.1
ГОСТ 17.2.3.02—78	6.6	ГОСТ 9980.2—86	3.1
ГОСТ 434—78	3.2	ГОСТ 9980.3—86	4.1
ГОСТ 495—92	3.2	ГОСТ 9980.4—86	4.2
ГОСТ 1928—79	1.4	ГОСТ 9980.5—86	4.3
ГОСТ 3134—78	1.4	ГОСТ 10214—78	1.4
ГОСТ 4514—78	3.2	ГОСТ 10315—75	3.7
ГОСТ 5233—89	1.5	ГОСТ 13526—79	1.5, 3.2, 3.4; 3.5; 3.7; 3.8
ГОСТ 6433.1—71	3.7	ГОСТ 17537—72	1.5; 3.4а
ГОСТ 6433.2—71	3.7	ГОСТ 19007—73	1.5; 3.3а
ГОСТ 6433.3—71	3.7	ГОСТ 19433—88	4.2
ГОСТ 6589—74	1.5	ТУ 38.401—67—	
ГОСТ 6613—86	3.2	—108—92	1.4
ГОСТ 6709—72	3.7	ТУ 43—0205133—	
ГОСТ 6806—73	3.4	—33—91	3.2
ГОСТ 8420—74	1.5		
ГОСТ 8784—75	1.5		

6. Срок действия продлен до 96.07.01 Постановлением Госстандарта от 02.10.90 № 2604

7. ПЕРЕИЗДАНИЕ (июль 1993 г.) с Изменениями № 1, 2, 3, утвержденными в мае 1980 г., сентябре 1985 г., октябре 1990 г. (ИУС 7—80, 12—85, 12—90)