



**ГОСУДАРСТВЕННЫЙ СТАНДАРТ
СОЮЗА ССР**

**ГОСУДАРСТВЕННАЯ СИСТЕМА ОБЕСПЕЧЕНИЯ
ЕДИНСТВА ИЗМЕРЕНИЙ**

**ТЕСЛАМЕТРЫ ПОСТОЯННЫХ
МАГНИТНЫХ ПОЛЕЙ
В ДИАПАЗОНЕ 0,01 ÷ 2 Т**

МЕТОДЫ И СРЕДСТВА ПОВЕРКИ

ГОСТ 8.303—78

Издание официальное

**ГОСУДАРСТВЕННЫЙ КОМИТЕТ СССР по СТАНДАРТАМ
Москва**

РАЗРАБОТАН Государственным комитетом стандартов Совета Министров СССР (Госстандарт СССР)

ИСПОЛНИТЕЛИ

канд техн. наук В. И. Зингерман; Я. А. Зильберштейн; В. Б. Кондратюк

ВНЕСЕН Государственным комитетом стандартов Совета Министров СССР (Госстандарт СССР)

Член Госстандарта А. И. Ивлев

УТВЕРЖДЕН И ВВЕДЕН В ДЕЙСТВИЕ Постановлением Государственного комитета стандартов Совета Министров СССР от 25 мая 1978 г. № 1416

Сдано в набор 13.06.78

Ордена «Знак Почета»
Калужская

**Государственная система обеспечения единства
измерений
ТЕСЛАМЕТРЫ ПОСТОЯННЫХ МАГНИТНЫХ ПОЛЕЙ
В ДИАПАЗОНЕ 0,01—2 Т
Методы и средства поверки**

State system for ensuring the uniformity of
measurements. Teslameters for constant magnetic
fields in the range from 0,01 to 2 T. Methods and
means of verification

**ГОСТ
8.303—78**

**Взамен
ГОСТ 14172—69**

**Постановлением Государственного комитета стандартов Совета Министров СССР
от 25 мая 1978 г. № 1416 срок введения установлен**

с 01.07 1979 г.

Настоящий стандарт распространяется на рабочие тесламетры и миллитесламетры (измерители магнитной индукции) ядерно-резонансные и Холла типов Ш1—7, Ш1—8, Ф4354/1, Ф4355, Щ4310, Щ4311, Ф4300, ЭМ2—14 для измерения магнитной индукции постоянных магнитных полей в диапазоне 0,01—2 Т и типов Ш1—1 и Е11—2 для измерения магнитной индукции постоянных магнитных полей в диапазоне 0,025—2,5 Т и устанавливает методы и средства их первичной и периодической поверки.

1. ОПЕРАЦИИ ПОВЕРКИ

1.1. При проведении поверки при выпуске из производства, при ремонте, эксплуатации и хранении должны быть выполнены следующие операции:

- для ядерно-резонансных тесламетров:
 - внешний осмотр и проверка работоспособности (п. 4.1.1);
 - определение перекрытия диапазонов (п. 4.1.2);
 - определение отношения сигнала к шуму (п. 4.1.3);
 - определение максимальной индукции поля модуляции (п. 4.1.4);
 - определение основной погрешности (п. 4.1.5);
 - определение основной погрешности при работе системы для автоматического поддержания условий резонанса (п. 4.1.6);
 - проверка встроенного осциллографического индикатора (п. 4.1.7);
- для тесламетров Холла:

внешний осмотр и проверка работоспособности (п. 4.2.1);
определение основной погрешности прибора (п. 4.2.2).

2. СРЕДСТВА ПОВЕРКИ

2.1. При проведении поверки ядерно-резонансных тесламетров необходимо применять средства поверки, указанные ниже.

2.1.1. Измеритель магнитной индукции типа Ш1—1, соответствующий метрологическим параметрам по ГОСТ 8.144—75 для образцовых средств измерений 1-го разряда.

2.1.2. Источник постоянного магнитного поля, в котором может быть установлено для каждого первичного измерительного преобразователя одно из значений магнитной индукции, соответствующее частоте резонанса, находящейся в диапазоне частот, генерируемых поверяемым тесламетром с данным первичным измерительным преобразователем.

Этот источник должен отвечать следующим требованиям.

2.1.2.1. В межполюсном зазоре должен быть рабочий объем в виде цилиндра с радиусом вдоль полюса не менее 10 мм и образующей, определяющей межполюсным расстоянием, в пределах которого изменения магнитной индукции не превышают на 1 см 0,01% установленного значения.

2.1.2.2. Расстояние между полюсами источника магнитной индукции должно быть не менее 12 мм.

2.1.2.3. Изменения магнитной индукции в межполюсном зазоре не должны превышать за 1 мин 0,01% установленного значения.

2.1.2.4. На источнике магнитной индукции должна находиться катушка модуляции, позволяющая создать в межполюсном зазоре максимальное поле со значением магнитной индукции не менее 0,001 Т.

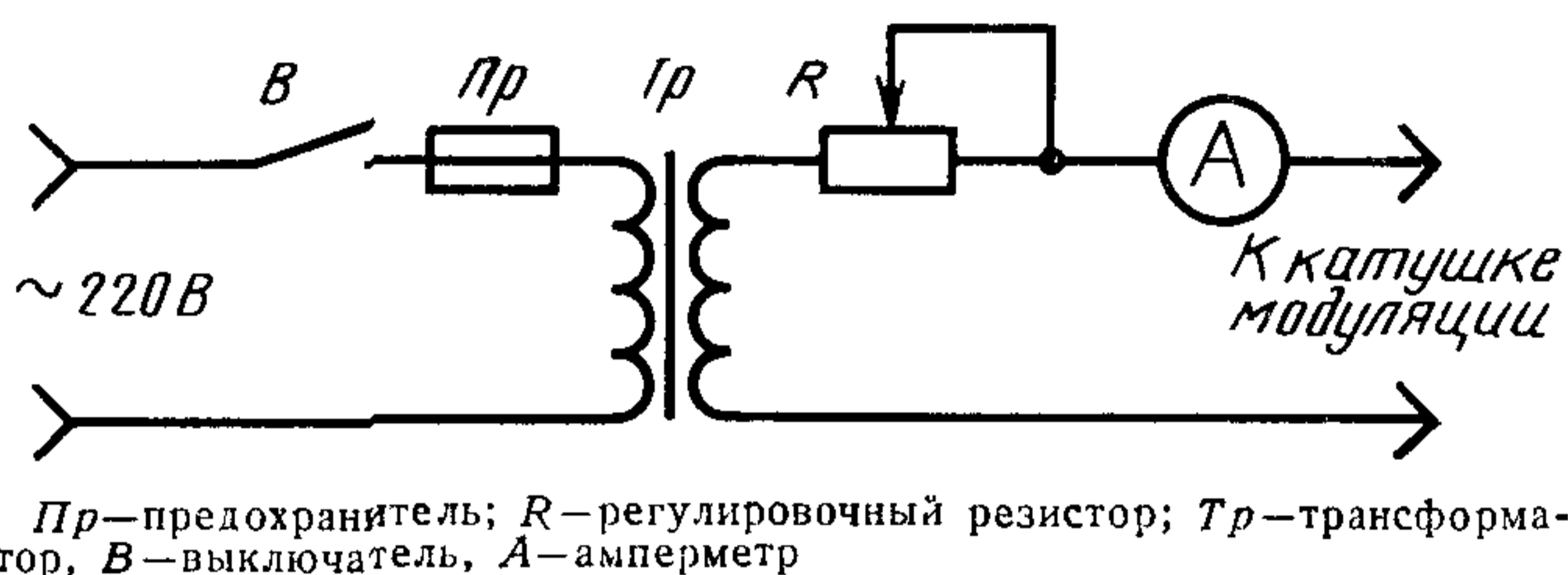
2.1.2.5. Должно быть предусмотрено фиксирующее устройство, позволяющее устанавливать первичный измерительный преобразователь поверяемого и образцового измерителей в заданную точку рабочего объема с точностью, обеспечивающей при многократной установке первичных измерительных преобразователей разброс показаний измерителей, не превышающий 10% допускаемой погрешности поверяемого прибора.

2.1.2.6. Пульсация магнитной индукции в межполюсном зазоре не должны превышать 0,01% установленного значения индукции.

2.1.3. Осциллограф типа С1—18 (или аналогичный) либо двухлучевой осциллограф индивидуального изготовления с электронно-лучевой трубкой, позволяющей получить размеры линий горизонтальных разверток не менее 100 мм, при питании каналов горизонтального отклонения луча напряжением, аналогичным по форме току модуляции в катушках модуляции.

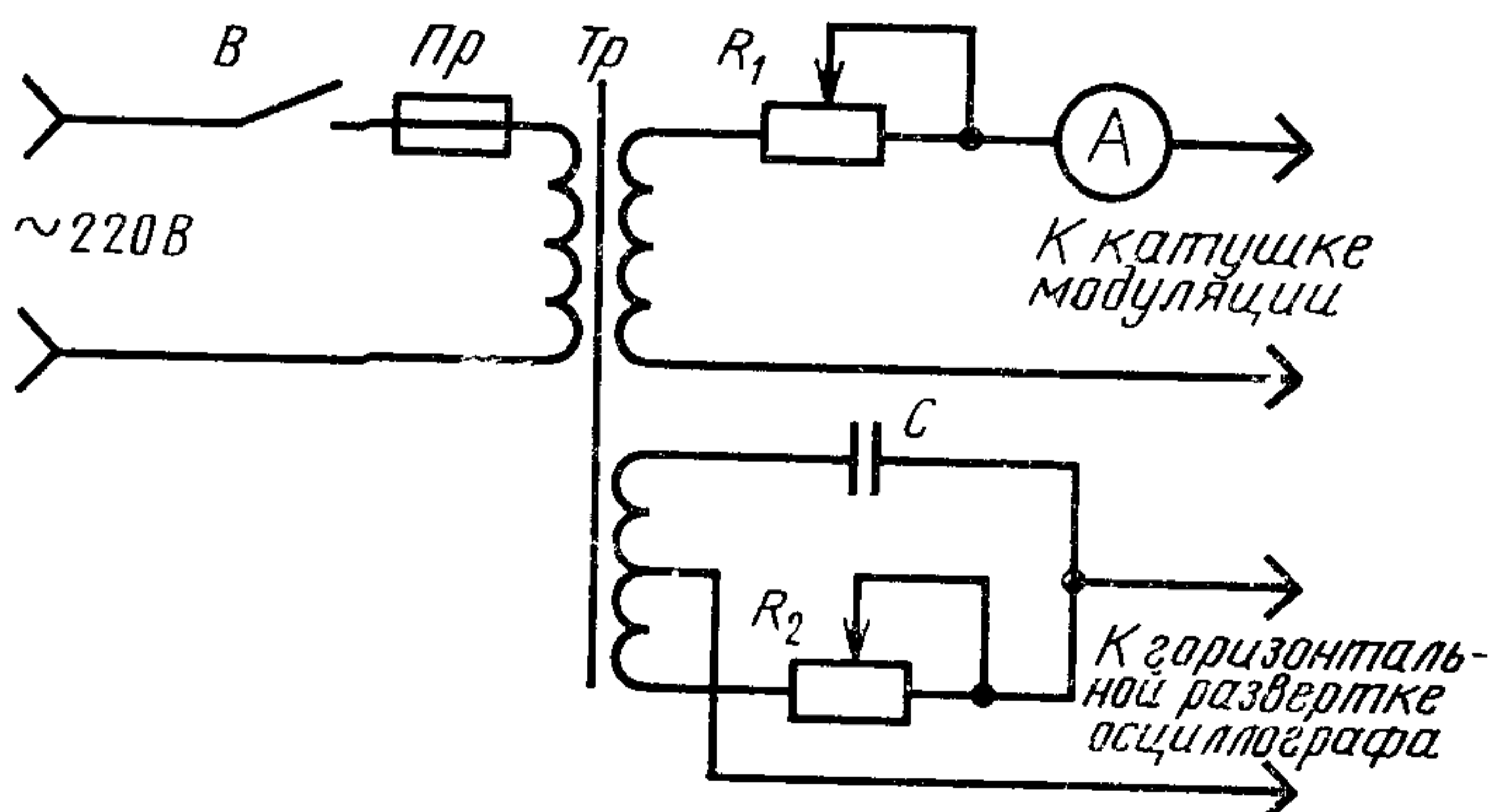
Каждый из каналов вертикального отклонения осциллографа должен быть пригодным для работы с поверяемым и образцовым приборами.

2.1.4. Источник модуляционного напряжения, обеспечивающий ток в катушке модуляции источника магнитной индукции, достаточный для получения максимального значения индукции поля модуляции, — не менее 0,001 Т. Ток в обмотке катушки модуляции частотой 50 Гц должен изменяться по синусоидальному закону. Рекомендуемая схема источника модуляционного напряжения приведена на черт. 1.



Черт. 1

При использовании осциллографа индивидуального изготовления горизонтальная развертка должна осуществляться от источника модуляционного напряжения. Фаза напряжения горизонтальной развертки должна изменяться плавно от 0 до 120°. Рекомендуемая схема источника модуляционного напряжения для этого случая приведена на черт. 2.



В—выключатель; Пр—предохранитель; R₁—регулируемый резистор; R₂—резистор регулировки фазы; С—конденсатор; Тр—трансформатор

Черт. 2

2.1.5. Измерительный прибор, обеспечивающий измерение тока в катушке модуляции с погрешностью, не превышающей 1%.

2.1.6. Постоянный магнит для определения основной погрешности при работе системы автоматического поддержания условий резонанса, отвечающий следующим требованиям.

2.1.6.1. Значение магнитной индукции должно находиться в пределах 0,12—0,18 Т.

2.1.6.2. В межполюсном зазоре длиной не менее 11 мм должен быть рабочий объем с геометрическими размерами не менее 10×10×10 мм, в пределах которого изменения значений магнитной индукции составляют 0,03 мТ на 1 см.

2.1.6.3. Должна быть предусмотрена возможность изменения значения магнитной индукции в рабочем объеме на $\pm 0,05\%$ при помощи магнитного шунта.

2.1.7. Постоянный магнит для определения отношения сигнала к шуму, отвечающий следующим требованиям.

2.1.7.1. Значение магнитной индукции должно находиться в пределах 0,025—0,030 Т.

2.1.7.2. В межполюсном зазоре длиной не менее 11 мм должен быть рабочий объем с геометрическими размерами 10×10×10 мм, в пределах которого изменения магнитной индукции составляют 0,012 мТ на 1 см.

2.1.8. Частотомер электронно-счетный типа ЧЗ—24 или аналогичный по диапазону измерения, чувствительности и точности измерений.

2.2. При проведении поверки ядерно-резонансных тесламетров допускается применять комплектную установку, представляющую собой рационально скомпонованный набор оборудования, перечисленного в п. 2.1, обеспечивающий более простой и производительный метод поверки.

В источнике магнитного поля комплектной установки изменения магнитной индукции в межполюсном зазоре не должны превышать 0,001% установленного значения за 1 мин.

2.3. При проведении поверки тесламетров Холла необходимо применять средства поверки, указанные ниже.

2.3.1. Измерители магнитной индукции типа Ш1—1 или Е11—2, соответствующие метрологическим параметрам по ГОСТ 8.144—75 для образцовых средств измерений магнитной индукции 2-го разряда или измеритель магнитной индукции индивидуального изготовления, соответствующий метрологическим параметрам по ГОСТ 8.144—75 для образцовых средств измерений магнитной индукции 3-го разряда, меры магнитной индукции, соответствующие метрологическим параметрам по ГОСТ 8.144—75 и ГОСТ 8.095—73 для образцовых мер магнитной индукции 3-го разряда (при поверке тесламетров Холла с предельной допускаемой погрешностью, не превышающей $\pm 1,5\%$).

2.3.2. Измеритель магнитной индукции, соответствующий метрологическим параметрам по ГОСТ 8.144—75 для образцовых средств измерений магнитной индукции 3-го разряда, и меры магнитной индукции, соответствующие метрологическим параметрам по ГОСТ 8.144—75 и ГОСТ 8.095—73 для образцовых мер магнитной индукции 3-го разряда (при поверке тесламетров Холла с предельной допускаемой погрешностью большей $\pm 1,5\%$).

2.3.3. Измерительный прибор для измерения тока в образцовой мере (в катушке с током) с погрешностью, не превышающей $\frac{1}{5}$ допускаемой относительной погрешности поверяемого тесламетра.

2.3.4. Источник стабильного плавно регулируемого магнитного поля, отвечающий следующим требованиям.

2.3.4.1. Диапазон значений магнитной индукции определяется пределами измерений поверяемого тесламетра.

2.3.4.2. В рабочем зазоре должен быть рабочий объем в виде цилиндра с радиусом вдоль полюса не менее 10 мм и образующей, определяющейся межполюсным расстоянием, в пределах которого изменения значений магнитной индукции B от установленного значения на 1 см не превышают $\frac{1}{5} \delta_{\text{пр}} B$, где $\delta_{\text{пр}}$ — предельное допускаемое значение относительной погрешности поверяемого прибора при данном значении магнитной индукции, а при использовании в качестве образцового измерителя прибора Ш1—1 однородность поля в рабочем объеме должна удовлетворять условиям его работы.

2.3.4.3. Изменение установленного значения магнитной индукции B за 1 мин не должно превышать $\frac{1}{5} \delta_{\text{пр}} \cdot B$, где $\delta_{\text{пр}}$ — предельное допускаемое значение относительной погрешности поверяемого прибора при данном значении магнитной индукции.

2.3.4.4. Пульсации магнитной индукции не должны превышать 0,05% установленного значения индукции.

2.3.4.5. Расстояние между полюсами должно определяться размерами первичных измерительных преобразователей поверяемого и образцового измерителей.

2.3.4.6. Источник магнитного поля должен быть снабжен фиксирующим устройством, обеспечивающим при многократной установке первичных измерительных преобразователей в заданную точку рабочего объема разброс показаний измерителя, не превышающий 10% допускаемой погрешности поверяемого прибора.

2.3.5. Источник стабильного плавно регулируемого магнитного поля в виде электромагнита, имеющего сквозные аксиальные отверстия в одном из полюсных наконечников, для поверки тесламетров с первичными измерительными преобразователями для измерения полей соленоидов, отвечающий следующим требованиям.

2.3.5.1. Диапазон значений магнитной индукции определяется пределами измерений поверяемого тесламетра.

2.3.5.2. В межполюсном пространстве должен быть участок магнитного поля с однородностью, удовлетворяющей условиям работы образцового измерителя магнитной индукции типа Ш1—1.

2.3.5.3. Разность значений магнитной индукции в местах расположения первичных измерительных преобразователей поверяемого тесламетра и образцового измерителя магнитной индукции не должна превышать $\frac{1}{5} \delta_{\text{пр}} \cdot B$, где $\delta_{\text{пр}}$ — предельное допускаемое значение относительной погрешности поверяемого прибора при данном значении магнитной индукции B .

2.3.5.4. Изменение установленного значения магнитной индукции за 1 мин не должно превышать $\frac{1}{5} \delta_{\text{пр}} \cdot B$, где $\delta_{\text{пр}}$ — предельное допускаемое значение относительной погрешности поверяемого прибора при данном значении магнитной индукции B .

2.3.5.5. Пульсации магнитной индукции не должны превышать 0,05% установленного значения индукции.

2.4. При поверке тесламетров Холла допускается применять комплектную установку, представляющую собой рационально скомпонованный набор оборудования по п. 2.3, обеспечивающий производительную поверку.

3. УСЛОВИЯ ПОВЕРКИ И ПОДГОТОВКА К НЕЙ

3.1. При проведении поверки должны быть соблюдены нормальные условия, приведенные ниже:

температура окружающего воздуха $20 \pm 5^\circ\text{C}$;

относительная влажность воздуха $65 \pm 15\%$;

атмосферное давление 100 ± 4 КПа (750 ± 30 мм рт. ст.);

напряжение питающей сети $220 \pm 4,4$ В;

частота питающей сети 50 Гц.

Предельные отклонения частоты 50 Гц и содержание гармоник — по ГОСТ 13109—67.

3.2. Представленный на поверку тесламетр должен быть укомплектован техническим описанием, инструкцией по эксплуатации и паспортом.

В технически обоснованных случаях допускается представлять на периодическую поверку тесламетры, укомплектованные неполным набором первичных измерительных преобразователей, предусмотренных техническим описанием.

4. ПРОВЕДЕНИЕ ПОВЕРКИ

4.1. Поверка ядерно-резонансных тесламетров

4.1.1. Внешний осмотр и проверка работоспособности

4.1.1.1. При внешнем осмотре проверяют отсутствие механических повреждений, влияющих на работу измерительного прибора.

Стрелки измерительного прибора должны быть установлены на нуль. Ручки переменных резисторов должны свободно вращаться, переключатели четко фиксироваться.

4.1.1.2. При проверке работоспособности тесламетров измеряют одно из значений магнитной индукции и проверяют по индикатору уровня генерации возможность устанавливать необходимый для нормальной работы прибора уровень генерации и модуляции на первой и последней отметках шкалы «частота» с каждым из первичных измерительных преобразователей.

4.1.2. Определение перекрытия диапазонов

Значения частот в начале каждого диапазона тесламетров типа Ш1—1 не должны превышать указанные в графе «нижняя граница» табл. 1. Значения частот в конце каждого диапазона не должны быть меньше указанных в графе «верхняя граница» табл. 1. Для тесламетров типа Е11—2 соответствующие значения частот указаны в табл. 2.

Таблица 1

Первичный измерительный преобразователь	Диапазоны частот, МГц, для тесламетров типа Ш1—1	
	нижняя граница	верхняя граница
1(I)*	1,062	2,393
2(II)	2,384	5,548
3(III)	5,535	13,53
3(IV)	13,50	29,89
4(III)	11,58	16,93
5(III)	6,666	16,37
6(II)	2,418	5,548
7(III)	5,535	13,53
7(IV)	13,50	29,89

Таблица 2

Первичный измерительный преобразователь	Диапазоны частот, МГц, для тесламетров типа Е11—2	
	нижняя граница	верхняя граница
1	1,06	2,43
2	2,43	5,96
3	5,96	16,2
4	6,41	16,3
5	2,43	5,96

В скобках указано положение переключателя «обратная связь».

4.1.3. Определение отношения сигнала к шуму

Отношение сигнала к шуму определяют по масштабной сетке осциллографа, поместив первичный измерительный преобразователь в область межполюсного зазора постоянного магнита для определения отношения сигнала к шуму.

Проверка отношения сигнала к шуму производится при одном значении магнитной индукции, лежащем в пределах 0,025—0,03 Т. Отношение сигнала к шуму при этом должно быть не менее 1,5.

Отношение сигнала к шуму при работе с первичными измерительными преобразователями, предназначенными для измерения на остальных диапазонах, определяют в процессе нахождения основной погрешности прибора только при периодической поверке

путем сравнения отношений сигнала к шуму поверяемого и образцового приборов. Отношение сигнала к шуму поверяемого прибора должно составлять не менее $\frac{2}{3}$ отношения сигнала к шуму образцового прибора. Оба эти отношения определяются по масштабным сеткам осциллографа.

4.1.4. Определение максимальной индукции поля модуляции

Максимальную индукцию поля модуляции определяют следующим образом:

устанавливают уровень модуляции по индикатору уровня модуляции поверяемого тесламетра на максимум;

находят сигнал ядерного магнитного резонанса, смещают сигнал ядерного магнитного резонанса на левый край, а затем на правый край линии горизонтальной развертки осциллографа, и в каждом случае измеряют частоту резонанса при помощи частотомера.

Максимальную индукцию поля модуляции $B_{\text{мод}}$ определяют по формуле

$$B_{\text{мод}} = (f_{\text{л}} - f_{\text{п}}) \cdot \frac{2\pi}{\gamma}, \quad (1)$$

где γ — гиромагнитное отношение используемых при измерении атомных ядер;

$f_{\text{п}}$ — частота резонанса при установке сигнала ядерного магнитного резонанса на правый край линии горизонтальной развертки осциллографа, МГц;

$f_{\text{л}}$ — частота резонанса при установке сигнала ядерного магнитного резонанса на левый край линии горизонтальной развертки осциллографа, МГц.

Максимальную индукцию поля модуляции определяют для каждого первичного измерительного преобразователя поверяемого тесламетра, предназначенного для измерения полей магнитов.

Процесс определения максимальной индукции поля модуляции рекомендуется совмещать с определением основной погрешности.

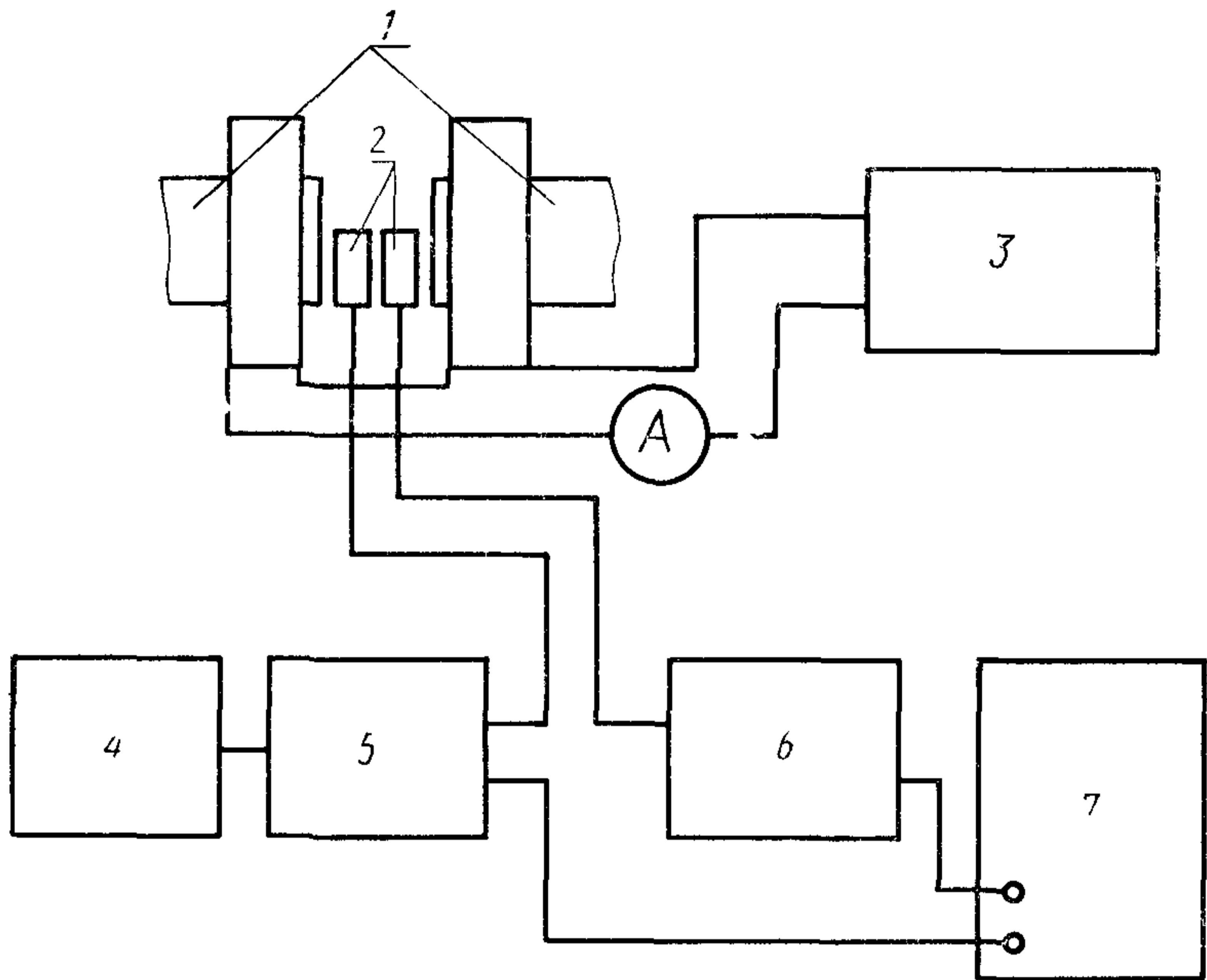
Максимальная индукция поля модуляции должна быть не менее 0,5 мТ для тесламетров типа Е11—2 и 1,0 мТ для тесламетров типа Ш1—1.

4.1.5. Определение основной погрешности

4.1.5.1. Для определения основной погрешности методом сличения с применением осциллографа типа С1—18 применяют схему, приведенную на черт. 3, а при применении осциллографа индивидуального изготовления напряжение горизонтальной развертки подается от источника модулирующего напряжения.

Перед определением погрешности поверяемого тесламетра производят калибровку шкалы осциллографа следующим образом:

по прибору, измеряющему ток в катушке модуляции на источнике магнитного поля, устанавливают максимальную индукцию поля модуляции и измеряют максимальный ток модуляции I_m ;



1—полюсные наконечники, 2—первичные измерительные преобразователи;
3—источник модулирующего напряжения и фазовращатель, 4—частотомер; 5—образцовый измеритель магнитной индукции, 6—поверяемый тесламетр, 7—двухлучевой осциллограф

Черт 3

по индикатору уровня модуляции на образцовом и поверяемом приборах устанавливают значение индукции поля модуляции, равное нулю,

при помощи образцового измерителя магнитной индукции получают сигнал ядерного магнитного резонанса при одном из значений магнитной индукции (B_K) в магнитном поле источника, удовлетворяющего требованиям п. 2.1.2.1;

регулятором фазы на источнике модуляционного напряжения подбирают форму сигнала ядерного магнитного резонанса, удобную для фиксации его на линии горизонтальной развертки осциллографа;

изменяя частоту генератора, сигнал ядерного магнитного резонанса смещают на левый край, а затем на правый край линии горизонтальной развертки осциллографа. При этом в каждом случае измеряют частоту резонанса прибором, предназначенным для работы с данным тесламетром;

относительное значение максимальной индукции поля модуляции вычисляют в процентах по формуле

$$M_m = \frac{2(f_n - f_l)}{f_n + f_l} 100, \quad (2)$$

где f_n — частота резонанса при установке сигнала ядерного магнитного резонанса на правый край линии горизонтальной развертки осциллографа, МГц;

f_l — частота резонанса при установке сигнала ядерного магнитного резонанса на левый край горизонтальной развертки осциллографа, МГц.

Ток I в обмотках катушки модуляции, обеспечивающий необходимую при определении погрешности измерителя индукцию поля M , определяют через ток модуляции I_m и относительное значение максимальной индукции поля модуляции M_m по формуле

$$I = \frac{I_m \cdot M}{M_m}. \quad (3)$$

В процессе поверки различных первичных измерительных преобразователей при изменении устанавливаемого значения магнитной индукции в зазоре источника магнитного поля для сохранения выбранного относительного значения поля модуляции M ток в обмотках катушки модуляции I_n следует изменять пропорционально изменению значения магнитной индукции и определять по формуле

$$I_n = \frac{B_n I}{B_k}, \quad (4)$$

где B_k — значение магнитной индукции в межполюсном зазоре источника магнитного поля при калибровке;

B_n — вновь установленное значение магнитной индукции в межполюсном зазоре источника магнитного поля.

Длины линий l горизонтальных разверток двухлучевого осциллографа должны быть не менее 100 мм. Магнитная индукция поля модуляции должна составлять не более 0,001% на каждый миллиметр длины линии горизонтальной развертки и не должна превышать 0,001 Т.

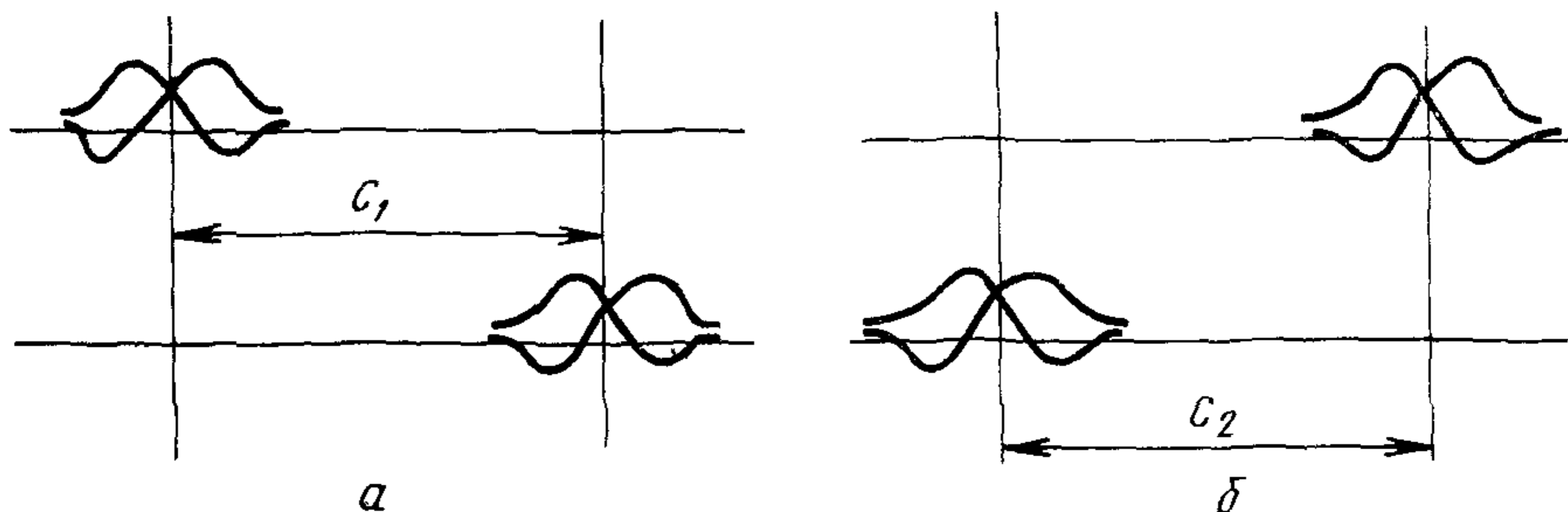
После калибровки шкалы осциллографа сравнивают показания образцового и поверяемого тесламетров следующим образом:

при помощи фиксирующего устройства устанавливают первичные измерительные преобразователи поверяемого и образцового тесламетров в рабочий участок межполюсного зазора. Между тесламетрами устанавливают электрическую связь, для чего при поверке тесламетров типа Е11—2 соединяют гнездо «волномер» с разъемом «частотомер» на образцовом тесламетре типа Ш1—1, а при поверке тесламетров типа Ш1—1 соединяют между собой гнезда «частотомер»;

при помощи образцового тесламетра, включенного на один из каналов двухлучевого осциллографа, находят сигнал ядерного магнитного резонанса;

частоту генераторов поверяемого тесламетра, включенного на второй канал двухлучевого осциллографа, устанавливают равной частоте генератора образцового тесламетра, контролируя равенства частот генераторов по нулевым биениям;

по масштабной сетке на экране осциллографа (см. черт. 4а) отсчитывают с погрешностью не более 1 мм значение C_1 , соответствующее расстоянию между сигналами ядерного магнитного резонанса, полученными после настройки генераторов измерителей на одну резонансную частоту;



Черт. 4

затем меняют первичные измерительные преобразователи местами, при равных частотах генераторов измерителей отсчитывают значение C_2 (см. черт. 4б).

Погрешность поверяемого тесламетра δ в процентах от измеряемого значения индукции определяют по формуле

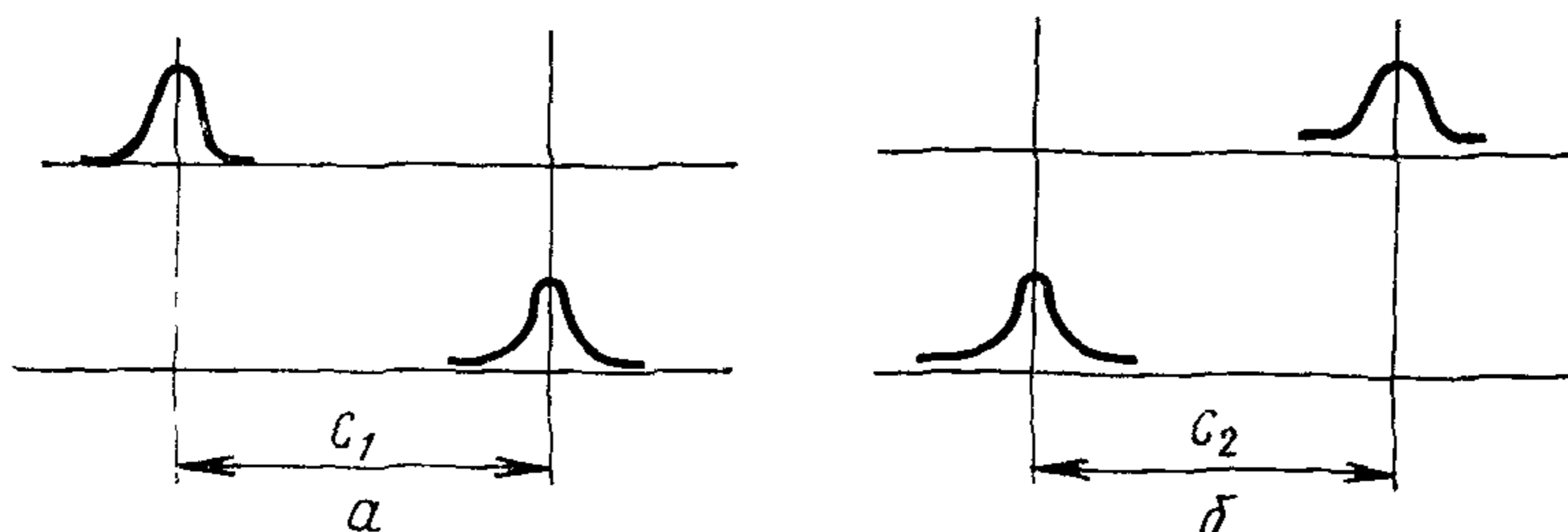
$$\delta = \frac{C_1 - C_2}{2} \cdot \frac{M}{l} \quad (5)$$

Значение допускаемой погрешности δ не должно превышать значений, указанных в обязательном приложении.

Показания образцового и поверяемого тесламетров сравнивают для каждого первичного измерительного преобразователя, включая первичный измерительный преобразователь для измерения в соленоидах, при одном из значений индукции, соответствующих частоте, находящейся в диапазоне частот генерации поверяемого тесламетра с данным первичным измерительным преобразователем.

При использовании осциллографа типа С1—18 частоту генератора горизонтальной развертки подбирают такую, чтобы на экране была видна одна полуволна сигнала ядерного магнитного резонанса (см. черт. 5а, б). Синхронизация генератора горизонтальной развертки при этом осуществляется от сети. Значения C_1 и C_2 отсчитывают между вершинами сигналов (черт. 5а и б). Значения C_1 и C_2 необходимо отсчитывать в тот момент, когда сигналы находятся в центре линии горизонтальной развертки. Погрешность поверяемого тесламетра находят по формуле (5).

4.1.5.2. При использовании комплектной установки для поверки ядерно-резонансных тесламетров основную погрешность определяют методом непосредственного сличения показаний образцового и поверяемого тесламетров.



Черт. 5

Показания поверяемого и образцового тесламетров сравнивают следующим образом:

первичный измерительный преобразователь образцового тесламетра помещают в область межполюсного зазора источника магнитного поля установки с наибольшей однородностью и измеряют частоту, соответствующую условиям ядерного магнитного резонанса; затем взамен первичного измерительного преобразователя образцового измерителя в ту же точку помещают первичный измерительный преобразователь поверяемого тесламетра и измеряют частоту ядерного резонанса поверяемого тесламетра. Показания образцового и поверяемого тесламетров сравнивают для каждого первичного измерительного преобразователя при одном из значений частоты, находящейся в диапазоне частот, генерируемых тесламетром с данным первичным измерительным преобразователем.

Показания образцового и поверяемого тесламетров при использовании первичного измерительного преобразователя для измерения в соленоидах сравнивают в источнике магнитного поля установки, предназначенном для поверки измерителей магнитной индукции с первичными измерительными преобразователями для измерения в магнитах. Модуляция измеряемого поля осуществляется за счет катушки модуляции на источнике магнитного поля. Относительную погрешность поверяемого тесламетра находят по формуле

$$\delta = \frac{f_{\text{пов}} - f_{\text{об}}}{f_{\text{об}}} \cdot 100, \quad (6)$$

где $f_{\text{пов}}$ — частота ядерного магнитного резонанса поверяемого тесламетра, МГц;
 $f_{\text{об}}$ — частота ядерного магнитного резонанса образцового тесламетра, МГц.

Значение допускаемой погрешности (δ) не должно превышать указанных в обязательном приложении.

4.1.6. *Определение основной погрешности при работе системы автоматического поддержания условий резонанса*

Определение основной погрешности тесламетров проводят на границах зоны автоподстройки в постоянном магните для определения погрешности при работе системы автоматического поддержания условий резонанса. Для этого:

находят сигнал ядерного магнитного резонанса при помощи поверяемого тесламетра при включенном автоматическом устройстве и точной настройке условий резонанса;

уменьшают установленное значение магнитной индукции в межполюсном зазоре постоянного магнита на величину, равную половине зоны автоподстройки поверяемого измерителя, контролируя изменение магнитной индукции по изменению частоты резонанса:

измеряют частоту резонанса, соответствующую границе зоны автоподстройки и сравнивают с частотой резонанса, определенной образцовым измерителем, первичный измерительный преобразователь которого помещают взамен первичного измерительного преобразователя поверяемого тесламетра.

Аналогичные показания образцового и поверяемого тесламетров сравнивают при увеличении магнитной индукции в межполюсном зазоре постоянного магнита на величину, равную половине зоны автоподстройки. Погрешности на нижней и верхней границах зоны автоподстройки, определенные по формуле (6), не должны превышать 0,02%.

4.1.7. Проверку встроенного осциллографического индикатора поверяемого тесламетра проводят сравнением результатов измерения магнитной индукции в рабочем объеме постоянного магнита, указанного в п. 2.1.6, поверяемым тесламетром с использованием встроенного индикатора и внешнего осциллографа. Магнитная индукция поля модуляции при этом должна быть не более 0,1% измеряемого значения магнитной индукции. Разность показаний не должна превышать 0,003% измеряемого значения магнитной индукции.

При проверке ядерно-резонансных тесламетров при помощи комплектной установки эта операция не производится.

4.2. Проверка тесламетров Холла

4.2.1. Внешний осмотр и проверку работоспособности производят по п. 4.1.1.

При проверке работоспособности тесламетров Холла проводят измерение какого-либо значения индукции.

4.2.2. *Определение основной погрешности*

Основную погрешность определяют методом непосредственного сличения образцового и поверяемого приборов и методом прямых

измерений значений магнитной индукции, воспроизводимых образцовыми мерами.

Основную погрешность показаний поверяемого тесламетра с использованием источника магнитного поля по п. 2.3.4 определяют следующим образом:

помещают первичные измерительные преобразователи образцового и поверяемого тесламетров в межполюсный зазор источника магнитной индукции;

устанавливают значение магнитной индукции в межполюсном зазоре, соответствующее поверяемому показанию поверяемого тесламетра;

измеряют значение магнитной индукции в межполюсном зазоре при помощи образцового тесламетра и по разности показаний образцового и поверяемого тесламетров определяют погрешность поверяемого тесламетра.

Погрешность показаний тесламетров непосредственной оценки определяют в каждой числовой отметке шкалы на всех диапазонах измерения.

Погрешность показаний тесламетров с декадной системой отсчета с ручным и автоматическим уравниванием определяют в следующем порядке:

для значений магнитной индукции меньших 0,1 Т погрешность определяют при всех показаниях первой декады (декады высших значений) и нулевых показаниях остальных декад с одним из первичных измерительных преобразователей;

при первом положении первой декады с одним из первичных измерительных преобразователей погрешность определяют также при всех показаниях второй декады и нулевых показаниях остальных декад;

для значения индукции от 0,1 Т и выше погрешность показаний определяют с каждым из первичных измерительных преобразователей при всех показаниях первой декады и нулевых показаниях второй декады, а также при каждом показании первой декады и максимальном показании второй декады.

Допускается для приборов с дискретным цифровым отсчетом производить определение основной погрешности при указанных в нормативно-технической документации значениях магнитной индукции. В этом случае указанное значение магнитной индукции устанавливается по образцовому измерителю.

При определении основной погрешности тесламетра методом прямых измерений первичный измерительный преобразователь поверяемого прибора помещают в образцовую меру.

При использовании в качестве образцовых мер катушек с током следует установить в катушке значение магнитной индукции, соответствующее поверяемому показанию поверяемого прибора, и вычислить значение измеряемой индукции по формуле

$$B = K_1 \cdot I, \quad (7)$$

где K_1 — постоянная катушки, Т/А;

I — ток, А,

и по разности между вычисленным значением магнитной индукции и показанием поверяемого прибора определить его погрешность.

При использовании в качестве образцовых мер электромагнитов порядок поверки такой же, как при использовании в качестве образцовых мер катушек с током.

Действительное значение индукции B при этом может быть определено по формуле

$$B = K_2 \cdot I, \quad (8)$$

где K_2 — коэффициент для электромагнита в Т/А, определенный при аттестации электромагнита, или по таблицам, связывающим значения индукции с током.

5. ОФОРМЛЕНИЕ РЕЗУЛЬТАТОВ ПОВЕРКИ

5.1. Положительные результаты поверки тесламетров с допускаемой погрешностью 2,5% и более должны оформляться:

при первичной поверке внесением соответствующей записи в паспорт тесламетра, удостоверенной в порядке, установленном предприятием;

при периодической государственной поверке или ведомственной поверке нанесением соответственно государственного поверительного клейма или клейма ведомственной метрологической службы;

клеймо должно наноситься на месте, исключая возможность доступа внутрь прибора.

5.2. Положительные результаты поверки тесламетров с допускаемой погрешностью менее 2,5%, учитывая их конструктивные особенности, должны оформляться:

при первичной поверке внесением соответствующей записи в паспорт тесламетра, удостоверенной в порядке, установленном предприятием;

при периодической государственной поверке выдачей свидетельства о поверке по форме, установленной Госстандартом СССР, и при ведомственной поверке — выдачей документа о поверке, составленного метрологической службой.

5.3. При отрицательных результатах поверки тесламетры запрещаются к выпуску в обращение и к применению, клеймо погашается, свидетельство аннулируется и в паспорт вносится запись о непригодности тесламетра.

Пределы допускаемой погрешности δ для ядерно-резонансных гесламетров (измерителей магнитной индукции) в процентах от измеряемого значения индукции следующие:

тип Ш1—1:

$$\pm (0,01 + \frac{0,001}{B});$$

тип Е11—2:

$$\pm 0,01.$$

Пределы допускаемой погрешности для тесламетров Холла в теслах следующие:

тип Ш1—7:

$$\pm (1,5 + \frac{10^{-2}}{B}) 100 B \text{ — для первичных измерительных преобразователей «М»}$$

и «С» в диапазоне 0,01—0,1 Т;

$\pm 1,5 \cdot 100 B$ — для первичных измерительных преобразователей «М» в диапазоне 0,1—1,6 Т и первичных измерительных преобразователей «С» в диапазоне 0,1—0,2 Т;

$\pm 2,0 \cdot 100 B$ — для первичных измерительных преобразователей «С» в диапазоне 0,2—0,3 Т;

тип Ш1—8:

$$\pm (1,5 + \frac{10^{-2}}{B}) 100 B \text{ — для первичных измерительных преобразователей}$$

«М» (при полярности «N») и первичных измерительных преобразователей «С» (при полярности «N» и «S») в диапазоне 0,01—0,1 Т;

$\pm 1,5 \cdot 100 \cdot B$ — для первичных измерительных преобразователей «М» (при полярности «N») в диапазоне 0,01—1,6 Т и для первичных измерительных преобразователей «С» (при полярности «N» и «S») в диапазоне 0,1—0,2 Т;

$\pm 2,0 \cdot 100 \cdot B$ — для первичных измерительных преобразователей «С» (при полярности «N» и «S») в диапазоне 0,2—0,3 Т;

тип Щ 4310:

$$\pm [1,5 + 1,5 (\frac{B_k}{B_x} - 1)] 100 B;$$

тип Щ 4311:

$\pm [1,5 + 1,5 (\frac{B_k}{B_x} - 1)] 100 B$ — для предела 1000 мТ (при положительной и отрицательной полярности);

$\pm [1,0 + 0,5 (\frac{B_k}{B_x} - 1)] 100 B$ — для остальных пределов измерения (при положительной и отрицательной полярности);

тип Ф 4300:

$$\pm 2,5 100 B_k;$$

тип Ф 4354/1:

$$\pm 2,5 100 B_k;$$

тип Ф 4355:

$$\pm 2,5 100 B_k;$$

тип ЭМ2—14:

$$\pm 2,5 100 B_k$$

Примечание. B — измеряемое значение магнитной индукции, Т; B_k — предел измерения поверяемого прибора; B_x — показание поверяемого прибора.