

ГОСТ 30201—94

МЕЖГОСУДАРСТВЕННЫЙ СТАНДАРТ

**МАТЕРИАЛЫ ТЕКСТИЛЬНЫЕ
ДЛЯ ФИЛЬТРАЦИИ
ПРОМЫШЛЕННЫХ АЭРОЗОЛЕЙ**

**МЕТОД ОПРЕДЕЛЕНИЯ
МАССОВОЙ КОНЦЕНТРАЦИИ
ПЫЛИ ЗА ФИЛЬТРОМ**

Издание официальное

**МЕЖГОСУДАРСТВЕННЫЙ СОВЕТ
ПО СТАНДАРТИЗАЦИИ, МЕТРОЛОГИИ И СЕРТИФИКАЦИИ
М и н с к**

Предисловие

1 РАЗРАБОТАН Арендным предприятием “Украинский научно-исследовательский институт по переработке искусственных и синтетических волокон” (АП УкрНИИПВ)

ВНЕСЕН Государственным комитетом Украины по стандартизации, метрологии и сертификации

2 ПРИНЯТ Межгосударственным Советом по стандартизации, метрологии и сертификации 21 октября 1994 г.

За принятие проголосовали:

| Наименование государства | Наименование национального органа по стандартизации |
|----------------------------|---|
| Азербайджанская республика | Азгосстандарт |
| Республика Армения | Армгосстандарт |
| Республика Беларусь | Белстандарт |
| Республика Грузия | Грузстандарт |
| Республика Казахстан | Госстандарт Республики Казахстан |
| Республика Молдова | Молдовастандарт |
| Российская Федерация | Госстандарт России |
| Республика Узбекистан | Узгосстандарт |

3 Постановлением Комитета Российской Федерации по стандартизации, метрологии и сертификации от 05.10.95 № 513 межгосударственный стандарт ГОСТ 30201—94 введен в действие непосредственно в качестве государственного стандарта Российской Федерации с 1 января 1996 г.

4 ВВЕДЕН ВПЕРВЫЕ

© ИПК Издательство стандартов, 1996

Настоящий стандарт не может быть полностью или частично воспроизведен, тиражирован и распространен в качестве официального издания на территории Российской Федерации без разрешения Госстандарта России

**МАТЕРИАЛЫ ТЕКСТИЛЬНЫЕ ДЛЯ ФИЛЬТРАЦИИ
ПРОМЫШЛЕННЫХ АЭРОЗОЛЕЙ****Метод определения массовой концентрации пыли за фильтром**Textile materials for filtration of industrial aerosols.
Method for determination of dust mass concentration behind filter

Дата введения 1996—01—01

1 ОБЛАСТЬ ПРИМЕНЕНИЯ

Настоящий стандарт распространяется на текстильные (тканые, трикотажные) материалы (далее — материалы), применяемые для фильтрации промышленных аэрозолей от содержащихся в них взвешенных твердых частиц, и устанавливает метод определения эффективности улавливания пыли (способности к пылезадержанию).

Стандарт применяется для испытаний и научных исследований, а также для сравнительной оценки различных фильтровальных материалов по их способности к пылезадержанию.

Стандарт пригоден для целей сертификации.

2 НОРМАТИВНЫЕ ССЫЛКИ

В настоящем стандарте использованы ссылки на следующие стандарты:
ГОСТ 427—75 Линейки измерительные металлические. Технические условия

ГОСТ 8844—75 Полотна трикотажные. Правила приемки и метод отбора проб

ГОСТ 10681—75 Материалы текстильные. Климатические условия для кондиционирования и испытания проб и методы их определения

ГОСТ 12088—77 Материалы текстильные и изделия из них. Метод определения воздухопроницаемости

ГОСТ 15895—77 Статистические методы управления качеством продукции. Термины и определения

ГОСТ 16504—81 Система государственных испытаний продукции. Испытания и контроль качества продукции. Основные термины и определения

ГОСТ 18510—87Е Бумага писчая. Технические условия

ГОСТ 21239—93 Инструменты хирургические. Ножницы. Общие требования и методы испытаний

ГОСТ 29104.0—91 Ткани технические. Правила приемки и метод отбора проб

ГОСТ 30202—94 Материалы текстильные для фильтрации промышленных аэрозолей. Метод определения способности к регенерации

3 ОПРЕДЕЛЕНИЯ

В настоящем стандарте применяют следующие термины и определения:

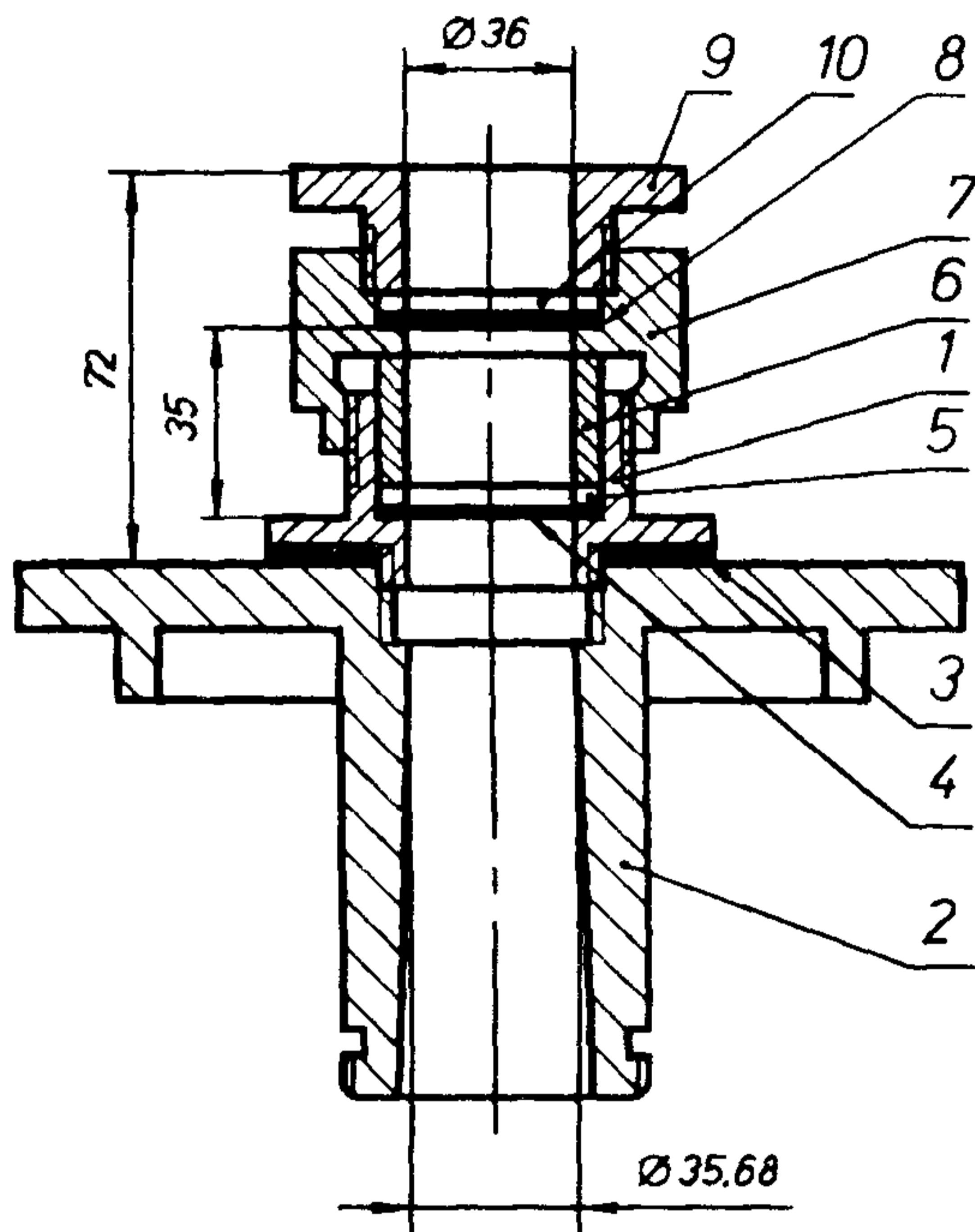
- проба — по ГОСТ 15895;
- точечная проба — по ГОСТ 15895;
- элементарная проба — часть точечной пробы (круг), непосредственно используемая для прохождения пыли;
- гидравлическое сопротивление фильтра — разность давлений на входе в фильтр и выходе из него до момента включения системы регенерации, Па;
- массовая концентрация пыли за фильтром — масса пыли, проскочившей через фильтровальный материал в процессе работы фильтровальной установки за определенное время, г;
- коэффициент проскока частиц пыли — отношение концентрации частиц пыли за фильтром к их концентрации перед фильтром;
- коэффициент фильтрующего действия — отношение $\frac{\lg K}{\Delta P}$, показывающее величину проскока частиц пыли на единицу сопротивления фильтра; для данного фильтровального материала является величиной постоянной.

4 СРЕДСТВА ИСПЫТАНИЯ И ВСПОМОГАТЕЛЬНЫЕ УСТРОЙСТВА

Для проведения испытаний должны применять:

- прибор марки АТЛ-2(FF-12) по ГОСТ 12088;
- приспособление ПП-1 к прибору АТЛ-2(FF-12) для определения проскока частиц пыли через фильтровальный материал (корпус 1 (рисунок 1) приспособления монтируется на сменном столике 2 прибора АТЛ-2(FF-12) при помощи резьбового соединения; между корпусом 1 и сменным столиком 2 устанавливается герметизирующая прокладка 3; в корпусе 1 располагаются бумажный фильтр 4, уплотняющая прокладка 5, втулка 6; в гайке 7, прижимающей бумажный

фильтр 4 к корпусу 1 через уплотняющую прокладку 5 и втулку 6, размещается элементарная проба 8; винт 9, являющийся одновременно бункером для пыли, через уплотняющую прокладку 10 прижимает элементарную пробу 8 к гайке 7;



1 — корпус; 2 — сменный столик; 3, 5, 10 — прокладки; 4 — фильтр;
6 — втулка; 7 — гайка; 8 — элементарная проба, 9 — винт

Рисунок 1

- весы лабораторные — по нормативно-технической документации, обеспечивающие погрешность взвешивания по 5.7;
- бумагу писчую — по ГОСТ 18510;
- шаблон для разметки элементарных проб, представляющий собой металлический круг диаметром 42 мм + 1 мм;
- средства испытания и вспомогательные устройства по ГОСТ 30202, раздел 4.

5 ПОРЯДОК ПОДГОТОВКИ К ПРОВЕДЕНИЮ ИСПЫТАНИЯ

5.1 Отбор точечных проб:

— для тканей — по ГОСТ 29104.0;

— для трикотажных полотен — по ГОСТ 8844.

Точечные пробы рукавных материалов разрезают вдоль по одному из сгибов и разворачивают их.

Длина точечной пробы должна быть $82 \text{ мм} \pm 1 \text{ мм}$.

5.2 Изготовление элементарных незапыленных проб

5.2.1 Из каждой точечной пробы вырезают по шаблону три элементарные пробы.

Разметку элементарных проб производят, располагая шаблоны равномерно по всей площади точечной пробы.

5.3 Перед испытанием элементарные пробы выдерживают не менее 24 ч в климатических условиях по ГОСТ 10681. В этих же условиях проводят испытания.

5.4 Пыль помещают в сушильный шкаф и высушивают при температуре $75 \text{ }^\circ\text{C} \pm 5 \text{ }^\circ\text{C}$ в течение $30 \text{ мин} \pm 5 \text{ мин}$, после чего кондиционируют не менее 24 ч по ГОСТ 10681.

5.5 На приборе АТЛ-2 (FF-12) устанавливают сменный столик 2, снабженный резьбой. Прижимное кольцо по ГОСТ 12088 на прибор не устанавливают.

5.6 Из бумаги по шаблону в соответствии с разделом 4 вырезают фильтр.

Количество бумажных фильтров 4 должно соответствовать количеству элементарных проб 8.

5.7 В корпусе 1 приспособления ПП-1 размещают последовательно бумажный фильтр 4, уплотняющую прокладку 5, втулку 6, взвешивают их вместе с корпусом 1 с погрешностью $\pm 0,00001 \text{ г}$ и закрепляют резьбовым соединением на сменном столике 2.

5.8 Элементарную пробу 8 по 5.2.1 размещают в гайке 7 лицевой стороной вверх, накладывают уплотняющую прокладку 10 и винтом 9 прижимают к гайке 7.

5.9 Взвешивают навеску пыли массой 20 г с погрешностью $\pm 0,01 \text{ г}$ и равномерно наносят ее на поверхность элементарной пробы 8 по 5.8.

5.10 Гайку 7 закрепляют на корпусе 1.

5.11 Подготовка прибора марки АТЛ-2 (FF-12) — по ГОСТ 12088.

6 ПОРЯДОК ПРОВЕДЕНИЯ ИСПЫТАНИЯ

6.1 Определение массы пыли, проскочившей через незапыленную элементарную пробу M_i .

6.1.1 Тумблером включают электроventильатор прибора АТЛ-2 (FF-12) по ГОСТ 12088.

6.1.2 Поворотом рукоятки 4 прибора против часовой стрелки открывают ротаметр и устанавливают расход воздуха 0,025 дм³/с (90 л/ч).

Расход воздуха поддерживается постоянным в течение всего времени испытания.

Продолжительность испытания 300 с.

Время контролируется секундомером.

6.1.3 Показание гидравлического сопротивления ΔP_{0i} в паскалях снимают по микроманометру по ГОСТ 12088 с погрешностью $\pm 9,8$ Па (± 1 мм вод. ст).

6.1.4 Со сменного столика 2 снимают приспособление ПП-1, откручивают гайку 7 с запыленной элементарной пробой 8, освобождают корпус 1 и следят за тем, чтобы прокладка 3 не прилипла к корпусу 1.

6.1.5 Корпус 1 по 6.1.4, оснащенный бумажным фильтром 4, прокладкой 5 и втулкой 6 по 5.7, взвешивают с погрешностью $\pm 0,00001$ г.

6.2 Определение гидравлического сопротивления ΔP_N в паскалях запыленной элементарной пробы после N числа циклов «запыление-регенерация».

6.2.1 Для испытания используют элементарные пробы, изготовленные и прошедшие N циклов запыления и регенерации в соответствии с ГОСТ 30202, разделы 5, 6.

6.2.2 Из каждой элементарной пробы по 6.2.1 вырезают по шаблону одну элементарную пробу 8.

6.2.3 Подготовку к испытаниям пробы по 6.2.2 проводят в соответствии с 5.4—5.11, а ее испытания — в соответствии с 6.1.1—6.1.3 настоящего стандарта.

6.3 Количество испытаний равно количеству элементарных проб.

7 ПРАВИЛА ОБРАБОТКИ РЕЗУЛЬТАТОВ И ДОПУСТИМАЯ ПОГРЕШНОСТЬ ИСПЫТАНИЯ

7.1 Коэффициент фильтрующего действия C выражается уравнением:

$$\frac{\lg K_0}{\Delta P_0} = - \frac{\lg K_N}{\Delta P_N} = C, \quad (1)$$

где \lg — математическое обозначение десятичного логарифма;

K_0 — коэффициент проскока частиц пыли через незапыленный фильтровальный материал;

ΔP_0 — гидравлическое сопротивление незапыленного фильтровального материала, Па;

K_N — коэффициент проскока частиц пыли через запыленный фильтровальный материал после N циклов запыления и регенерации;

ΔP_N — гидравлическое сопротивление запыленного фильтровального материала, Па;

C — числовое значение отношения (1).

7.2 Коэффициент проскока частиц пыли через i элементарную пробу K_{0i} определяют по формуле

$$K_{0i} = \frac{M_i}{M_n}, \quad (2)$$

где M_i — масса пыли, прошедшая через незапыленную элементарную пробу, г;

$$M_i = M_{2i} - M_{1i}, \quad (3)$$

где M_{2i} — масса корпуса с частицами пыли по 6.1.5 при i испытании, г;

M_{1i} — масса корпуса по 5.7 при i испытании, г;

i — номер элементарной пробы;

M_n — масса навески пыли по 5.9 г.

Вычисление производят с точностью до пятого десятичного знака и округляют до четвертого десятичного знака.

Если значение какого-либо одного M_i отличается от остальных значений M_i более чем на 50%, то оно является случайным, возникшим, например, в результате нарушения структуры материала в процессе воздействия ударных нагрузок, и поэтому его не учитывают.

В этом случае испытанию подвергают еще одну дополнительную пробу.

7.3 Коэффициент проскока частиц пыли K_0 в партии определяют по формуле

$$K_0 = \frac{1}{n} \sum_{i=1}^n K_{0i}, \quad (4)$$

где n — число элементарных проб в партии.

7.4 Гидравлическое сопротивление незапыленного фильтровального материала в партии ΔP_0 в паскалях определяют по формуле

$$\Delta P_0 = \frac{1}{n} \sum_{i=1}^n \Delta P_{0i}, \quad (5)$$

где ΔP_{0i} — гидравлическое сопротивление незапыленной элементарной пробы, Па.

7.5 Исходя из соотношения (1), определяют величину C :

$$C = -\frac{\lg K_0}{\Delta P_0}. \quad (6)$$

Вычисление производят с точностью до седьмого десятичного знака и округляют до шестого десятичного знака.

Мантиссу десятичного логарифма значения K_0 определяют по таблицам, например, «Четырехзначные математические таблицы» В.М. Брадиса, или с помощью вычислительной техники.

7.6 Гидравлическое сопротивление запыленного фильтровального материала ΔP_N в паскалях в партии определяют по формуле

$$\Delta P_N = \frac{1}{n} \sum_{i=1}^n \Delta P_{Ni}, \quad (7)$$

где ΔP_{Ni} — гидравлическое сопротивление i запыленной элементарной пробы, Па.

7.7 Коэффициент проскока частиц пыли через запыленный фильтровальный материал K_N в партии определяют по формуле

$$K_N = 10^{-C \cdot \Delta P_N} \quad (8)$$

Вычисление производят с точностью до второго значащего числа с округлением до первого значащего числа.

Пример расчета коэффициента проскока частиц пыли через фильтровальный материал приведен в приложении А.

8 ПРАВИЛА ОФОРМЛЕНИЯ РЕЗУЛЬТАТОВ ИСПЫТАНИЯ

Результаты испытаний оформляют протоколом, содержащим сведения в соответствии с ГОСТ 16504. Форма протокола произвольная.

В протоколе отражают наличие отклонений в значениях массы проскочивших частиц пыли.

ПРИЛОЖЕНИЕ А
(справочное)

ПРИМЕР РАСЧЕТА КОЭФФИЦИЕНТА ПРОСКОКА ЧАСТИЦ ПЫЛИ

1. Определение коэффициента проскока частиц пыли через незапыленный материал

1.1 Определяют массу пыли, проскочившей через незапыленные элементарные пробы по формуле (3).

После округления она составила:

- по первой элементарной пробе M_1 — 0,0018 г;
- по второй » » M_2 — 0,0015 г;
- по третьей » » M_3 — 0,0016 г и т.д.

1.2 Определяют коэффициент проскока частиц пыли через незапыленные элементарные пробы по формуле (2):

$$K_{01} = \frac{0,0018}{20,0} = 0,00009; \quad K_{02} = \frac{0,0015}{20,0} = 0,000075;$$

$$K_{03} = \frac{0,0016}{20,0} = 0,00008$$

1.3 Определяют коэффициент проскока частиц пыли в партии по формуле (4):

$$K_0 = \frac{0,00009 + 0,000075 + 0,00008}{3} = 0,00008 = 8 \cdot 10^{-5}$$

2. Определение коэффициента проскока частиц пыли через запыленный материал

2.1 Определяют гидравлическое сопротивление незапыленного материала в партии по формуле (5):

$$\Delta P_0 = \frac{\Delta P_{01} + \Delta P_{02} + \Delta P_{03}}{3} =$$

$$= \frac{52 + 50 + 49}{3} = 50 \text{ мм вод.ст. (490 Па)}$$

2.2 Определяют гидравлическое сопротивление запыленного материала в партии по формуле (7):

$$\Delta P_N = \frac{\Delta P_{N1} + \Delta P_{N2} + \Delta P_{N3}}{3} =$$

$$= \frac{191 + 192 + 188}{3} = 190 \text{ мм вод.ст. (1862 Па)}$$

2.3 Исходя из уравнения (1), определяют величину C :

$$C = - \frac{\lg 8 \cdot 10^{-5}}{490} = - \frac{4,09691}{490} = - 0,008361$$

2.4 Коэффициент проскока частиц пыли через запыленный материал в партии определяют по формуле (8):

$$K_N = 10^{-0,008361 \cdot 1862} = 10^{-15,568} = 2,7 \cdot 10^{-16}$$

УДК 677.017.57:006.354 ОКС 59.080.30 М09 ОКСТУ 8300

Ключевые слова: материалы текстильные, фильтрация, промышленные аэрозоли, гидравлическое сопротивление, масса частиц пыли, коэффициент проскока частиц пыли

Редактор *Т.П. Шашина*
Технический редактор *Н.С. Гришанова*
Корректор *В.И. Варенцова*
Компьютерная верстка *С.В. Рябова*

Сдано в набор 25.01.96. Подписано в печать 22.02.96. Усл.печ.л. 0,70.
Усл.кр.-отт. 0,70. Уч.-изд.л. 0,65. Тираж 200 экз. С3228. Зак. 81

ИПК Издательство стандартов
107076: Москва: Колодезный пер., 14.
ЛР № 012007 от 10.08.95
Набрано в Издательстве на ПЭВМ
Филиал ИПК Издательство стандартов — тип. "Московский печатник"
Москва, Лялин пер., 6.