

ГОСТ 30198—94

МЕЖГОСУДАРСТВЕННЫЙ СТАНДАРТ

ЛЫЖИ ГОНОЧНЫЕ
ТЕХНИЧЕСКИЕ УСЛОВИЯ

Издание официальное

БЗ 5—93/389

МЕЖГОСУДАРСТВЕННЫЙ СОВЕТ
ПО СТАНДАРТИЗАЦИИ, МЕТРОЛОГИИ И СЕРТИФИКАЦИИ
Минск

Предисловие

1 РАЗРАБОТАН Техническим комитетом по стандартизации «Спортивные и туристские изделия» ТК 280

ВНЕСЕН Госстандартом России

2 ПРИНЯТ Межгосударственным Советом по стандартизации, метрологии и сертификации (протокол № 6—94 от 21 октября 1994 г.)

За принятие проголосовали:

Наименование государства	Наименование национального органа по стандартизации
Азербайджанская Республика	Азгосстандарт
Республика Армения	Армгосстандарт
Республика Беларусь	Белстандарт
Республика Грузия	Грузстандарт
Республика Казахстан	Госстандарт Республики Казахстан
Киргизская Республика	Киргизстандарт
Республика Молдова	Молдовастандарт
Российская Федерация	Госстандарт России
Республика Узбекистан	Узгосстандарт
Украина	Госстандарт Украины

Настоящий стандарт соответствует ИСО 7796—85 «Лыжи. Геометрия. Условия измерения» в части требований к гоночным лыжам

3 Постановлением Комитета Российской Федерации по стандартизации, метрологии и сертификации от 28.02.95 № 86 межгосударственный стандарт ГОСТ 30198—94 введен в действие непосредственно в качестве государственного стандарта Российской Федерации с 1 января 1996 г.

4 ВВЕДЕН ВПЕРВЫЕ

© Издательство стандартов, 1995

Настоящий стандарт не может быть полностью или частично воспроизведен, тиражирован и распространен в качестве официального издания на территории Российской Федерации без разрешения Госстандарта России

ЛЫЖИ ГОНОЧНЫЕ**Технические условия**

Sport (racing) skis. Specifications

Дата введения 1996—01—01

1 ОБЛАСТЬ ПРИМЕНЕНИЯ

Настоящий стандарт распространяется на гоночные лыжи, предназначенные для тренировок и соревнований на равнинной и пересеченной местности.

Обязательные требования к продукции, направленные на обеспечение безопасности для жизни и здоровья населения, изложены в 3.2—3.8, 4.2.2, 4.2.5—4.2.10.

Термины и их определения, встречающиеся в стандарте, приведены в приложении А.

2 НОРМАТИВНЫЕ ССЫЛКИ

В настоящем стандарте использованы ссылки на следующие стандарты:

ГОСТ 9.032—74 ЕСЗКС. Покрyтия лакокрасочные. Группы, технические требования и обозначения

ГОСТ 166—89 Штагенциркули. Технические условия

ГОСТ 427—75 Линейки измерительные металлические. Технические условия

ГОСТ 1145—80 Шурупы с потайной головкой. Конструкция и размеры

ГОСТ 2991—85 Ящики дощатые неразборные для грузов массой до 500 кг. Общие технические условия

ГОСТ 7502—89 Рулетки измерительные металлические. Технические условия

ГОСТ 8026—92 Линейки поверочные. Технические условия

ГОСТ 8273—75 Бумага оберточная. Технические условия

ГОСТ 8828—89 Бумага двухслойная упаковочная. Общие технические условия

ГОСТ 10354—82 Пленка полиэтиленовая. Технические условия

ГОСТ 14192—77 Маркировка грузов

ГОСТ 15846—79 Продукция, отправляемая в районы Крайнего Севера и труднодоступные районы. Упаковка, маркировка, транспортирование и хранение

ГОСТ 17308—88 Шпагаты. Технические условия

ГОСТ 30199—94 Лыжи. Определение массы и центра тяжести

3 ОСНОВНЫЕ ПАРАМЕТРЫ И РАЗМЕРЫ

3.1 Наименование, условное обозначение, основные размеры и предельно допустимая масса лыж указаны в таблице 1.

Таблица 1

Наименование и условное обозначение	Развернутая длина лыжи, мм	Толщина лыжи, мм, не менее	Масса лыжи, г, не более
Мастерские	1750	25	520
	1800	25	540
	1850	25	560
	1900	27	580
	1950	27	600
	2000	27	620
	2050	27	645
	2100	27	670
	2150	27	695
Для спортсменов-любителей А	1400	20	485
	1500	20	525
	1600	20	565
	1700	20	605
	1750	25	630
	1800	25	655
	1850	25	680
	1900	25	705
	1950	25	730
	2000	25	760
	2050	25	790
	2100	25	820
	2150	25	850

3.2 Детские гоночные лыжи должны изготавливаться длиной 1400—1500 мм, для подростков — 1600—1700 мм, для взрослых — 1750—2150 мм.

3.3 Высота подъема носка лыж должна быть не менее 60 мм.

3.4 Высота подъема задника лыж должна быть не менее 3 мм.

3.5 Длина участка установки крепления для лыж длиной менее 1800 мм должна быть $330+3$ мм, для лыж длиной 1800 мм и более $400+4$ мм. При этом центр тяжести должен находиться на расстоянии (80 ± 1) мм от передней границы участка в сторону задника.

3.6 Средняя часть лыжи должна быть шириной $(45\pm 1,5)$ мм.

3.7 Номинальная ширина участка установки крепления должна быть 33—36 мм.

3.8 Предельные отклонения от основных геометрических размеров приведены в таблице 2.

Таблица 2

в миллиметрах

Геометрические характеристики	Предельные отклонения, мм
Развернутая длина	+30 —20
Номинальная ширина	+0,5 —1,5
Стрела прогиба	± 3
Толщина	+0,5 —1,2
Высота подъема носка	± 10

4 ТЕХНИЧЕСКИЕ ТРЕБОВАНИЯ

4.1 Лыжи должны соответствовать требованиям настоящего стандарта, техническому описанию образца или техническим условиям, а также конструкторской документации и образцам-эталонам, утвержденным в установленном порядке.

4.2 Характеристики

4.2.1 Скользящий слой гоночных лыж должен быть изготовлен из полиэтиленовой ленты по нормативной документации.

Допускается изготавливать скользящий слой гоночных лыж для спортсменов-любителей из полиэтиленовой полосы.

4.2.2 Полимерные и синтетические материалы, применяемые для изготовления лыж, должны соответствовать разрешенным органами санитарно-эпидемиологического надзора.

4.2.3 Для склеивания деталей и их частей применяют водостойкие и морозостойкие клеи.

4.2.4 Склейка деталей лыж должна быть без зазоров и непроклеев.

4.2.5 Желобок скользящей поверхности должен быть прямолинейным.

Отклонение от прямолинейности не должно превышать 0,5 мм на 1 м длины.

4.2.6 Смещение оси желобка по отношению к оси лыжи не должно превышать 0,5 мм на 1 м длины.

4.2.7 Разрушающая нагрузка при статическом изгибе должна быть не менее 3200 Н в средней части и 1300 Н в передней части лыжи.

4.2.8 Жесткость передней и задней частей лыжи определяется статической нагрузкой и должна быть у носка — (45 ± 10) Н, у задника — (55 ± 10) Н.

4.2.9 Высота остаточного прогиба лыжи должна быть $(1,1_{-0,8}^{+0,5})$ мм, стандартная длина остаточного прогиба лыжи — (475 ± 75) мм.

4.2.10 Сила удержания шурупов должна быть не менее 1600 Н для лыж длиной 1800 мм и более; не менее 1300 Н для лыж длиной менее 1800 мм.

4.2.11 Лыжи должны выдерживать без повреждений 50 000 циклов колебаний частотой 2—3 Гц и максимальным прогибом 60 мм.

Показатель усталости k должен быть не более 25 %.

4.2.12 В зависимости от класса покрытия, требований к крыловатости и подборке в пары лыжи подразделяют на два сорта (1-й, 2-й).

4.2.13 Класс лакокрасочного покрытия должен быть: не ниже второго для 1-го сорта, не ниже третьего для 2-го сорта лыж по ГОСТ 9.032.

При этом боковые поверхности лыж допускается отделывать на один класс отделки ниже, чем верхнюю поверхность.

4.2.14 Для лыж 1-го сорта крыловатость должна быть не более 1 мм, для лыж 2-го сорта — не более 2 мм.

4.2.15 Требования к подборке лыж в пары должны соответствовать указанным в таблице 3.

4.2.16 Расхождение лыж в паре по массе не должно быть более 5 % для лыж 1-го сорта и 10 % для лыж 2-го сорта; расхождение по положению центра тяжести — не более 15 мм.

4.3 Комплектность

К каждой паре лыж должна быть приложена инструкция по эксплуатации.

Таблица 3

в миллиметрах

Требования к лыжам в одной паре	1-й сорт	2-й сорт
Расхождение в размерах лыж, мм, не более		
по длине проекции лыжи	5	8
по номинальной ширине	0,4	0,8
по высоте носка	3	5
по стреле прогиба	2	3

4.4 Маркировка

4.4.1 На каждую лыжу должна быть нанесена маркировка, содержащая:

наименование изготовителя, его местонахождение (город или условный адрес);

товарный знак изготовителя;

условное обозначение изделия;

сорт;

развернутую длину лыжи (в сантиметрах);

дату выпуска (год);

знак одной пары;

артикул;

штамп ОТК или гарантийный талон качества;

обозначение национального знака соответствия;

для сертифицируемой продукции;

обозначение настоящего стандарта.

По согласованию с потребителем допускается нанесение дополнительной маркировки.

4.4.2 Маркировка, кроме товарного знака, должна быть нанесена на верхнюю поверхность лыжи в месте установки крепления методом шелкографии, тиснения. Товарный знак допускается наносить методом декалькомании.

Место расположения товарного знака выбирают в зависимости от художественного оформления лыж. Допускается наносить знак одной пары лыж на боковую поверхность.

4.4.3 На каждую пачку наклеивают ярлык, содержащий:

наименование изготовителя;

полное наименование изделия;

артикул;

количество пар лыж в пачке;

дату выпуска (год);
номер упаковщика;
обозначение настоящего стандарта.

4.4.4 Транспортная маркировка должна быть выполнена по ГОСТ 14192 с нанесением манипуляционных знаков «Беречь от влаги», «Беречь от нагрева», «Хрупкое. Осторожно», «Верх».

4.5 Упаковка

4.5.1 Лыжи поштучно должны быть упакованы в пакеты из полиэтиленовой пленки по ГОСТ 10354 или завернуты в бумагу по ГОСТ 8828 или ГОСТ 8273 и подобраны по наименованию, длине, сорту, цвету, попарно увязаны шпагатом по ГОСТ 17308.

4.5.2 Лыжи, подобранные в пары, должны быть упакованы в пачки не более чем по пять пар.

4.5.3. При упаковывании лыж в пачки должна применяться полиэтиленовая пленка по ГОСТ 10354 или бумага по ГОСТ 8828 и ГОСТ 8273, а также шпагат по ГОСТ 17308.

Допускаются другие виды увязочных материалов (кроме металлических), обеспечивающих сохранность формы и внешнего вида лыж при транспортировании и хранении.

4.5.4 Лыжи, предназначенные для отправки в районы Крайнего Севера и труднодоступные районы, или мелкими партиями в сборных вагонах, должны быть упакованы в деревянные решетчатые ящики типа VI—1 по ГОСТ 2991 с массой брутто не более 80 кг.

5 ПРИЕМКА

5.1 Лыжи принимают партиями. У изготовителя под партией понимают количество пар лыж, оформленное одним документом. Размер партии устанавливают по согласованию изготовителя с потребителем.

5.2 Лыжи должны подвергаться изготовителем приемо-сдаточным и периодическим испытаниям.

5.3 Приемо-сдаточным испытаниям по 4.2.8, 4.2.13—4.2.16, 4.3.1, 4.4.1 должна подвергаться каждая пара лыж. При получении неудовлетворительных результатов проверки пара лыж бракуется.

5.4 Приемо-сдаточным испытаниям по 3.1, 3.4—3.7, 4.2.4—4.2.6 должны подвергаться лыжи в количестве 1 % от партии, но не менее 3 пар каждого наименования, длины. При получении неудовлетворительных результатов хотя бы по одному показателю проводятся повторные испытания удвоенного количества пар лыж.

Результаты повторных испытаний являются окончательными и распространяются на всю партию.

5.5 Периодические испытания по 3.7, 4.2.7, 4.2.10, 4.2.11 должны проводиться не реже двух раз в год.

5.6 Периодическим испытаниям подвергают не менее трех пар лыж каждого наименования и длины, выдержавших приемо-сдаточные испытания.

При несоответствии лыж хотя бы одному из указанных требований проводят повторные испытания удвоенного количества пар лыж.

При неудовлетворительных результатах повторных испытаний выпуск лыж прекращается до устранения причин брака и получения удовлетворительных результатов испытаний.

Результаты периодических испытаний должны быть оформлены соответствующими документами.

5.7 Потребитель имеет право проводить выборочный контроль соответствия изделий всем требованиям настоящего стандарта.

Контролю подвергают лыжи в количестве 5 % от партии, но не менее пяти пар каждого наименования и длины.

При несоответствии лыж хотя бы одному требованию настоящего стандарта проводят повторный контроль на удвоенной выборке, взятой от той же партии.

Результаты повторного контроля являются окончательными и распространяются на всю партию.

5.8 Лыжи подвергают периодическим, типовым и сертификационным испытаниям в аккредитованных испытательных центрах (лабораториях).

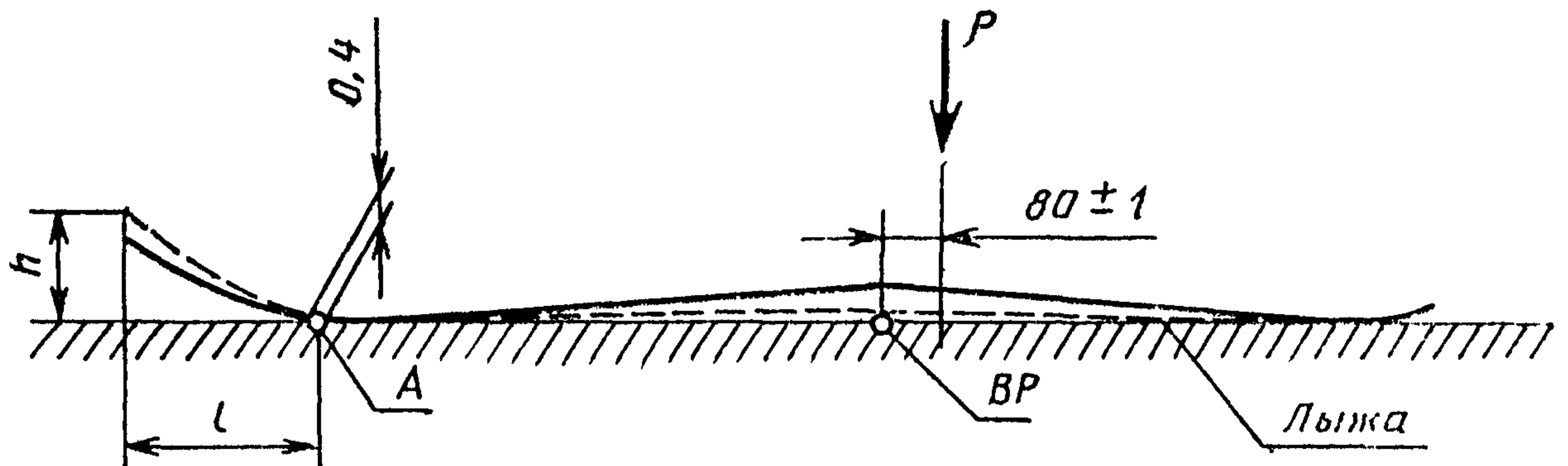
6 МЕТОДЫ КОНТРОЛЯ

6.1 Внешний вид, качество сборки, отделки, маркировки лыж проверяют визуально сравнением с образцом-эталонном, утвержденным в установленном порядке.

6.2 Геометрические характеристики проверяют рулеткой по ГОСТ 7502 с погрешностью не более 1 мм, металлической линейкой по ГОСТ 427, штангенциркулем по ГОСТ 166, шаблонами, утвержденными в установленном порядке.

Начало подъема носка определяют установлением лыжи на горизонтальную плоскость (отклонение от плоскостности не должно превышать 150 мкм на 1 м длины) и приложением к ней вертикальной нагрузки P . Точку приложения нагрузки устанавливают на расстоянии (80 ± 1) мм от центра тяжести BP в сторону задника (рисунок 1).

За начало подъема носка лыжи принимают точку A (линию), в которой зазор между плоским основанием лыжи и горизонтальной



А — начало подъема носка; h — высота подъема носка; l — длина носка; P — вертикальная нагрузка

Рисунок 1

плоскостью должен быть не более 0,4 мм, образуемый под действием вертикальной нагрузки P , равной 100 Н. Измерение зазора проводят набором щупов.

6.3 Крыловатость лыж проверяют путем наложения лыжи на горизонтальную плоскость (отклонение от плоскостности не должно превышать 150 мкм на 1 м длины).

Крыловатость определяют зазором между горизонтальной плоскостью и скользящей поверхностью по линии касания передней части лыжи при прижатом заднике.

Измерения проводят с помощью набора щупов моделей 82003, 82103, 82203, 82303 и металлической измерительной линейкой по ГОСТ 427.

6.4 Массу лыж и положение центра тяжести определяют по ГОСТ 30199.

Расхождение лыж в паре по массе определяют как разность масс, отнесенную к меньшей массе.

В случае различия в положении центра тяжести у лыж одной пары принимают центр тяжести, наиболее удаленный в сторону задника.

6.5 Класс лакокрасочного покрытия проверяют по ГОСТ 9.032 визуально.

6.6 Испытания проводят на готовой лыже без монтируемых частей, выдержанной не менее двух часов при температуре: $(23 \pm 5)^\circ\text{C}$ и $(\text{минус } 20 \pm 2)^\circ\text{C}$ на прочность и жесткость, $(20 \pm 2)^\circ\text{C}$ и $(\text{минус } 20 \pm 2)^\circ\text{C}$ на усталость.

Силу удержания шурупов определяют при температуре $(20 \pm 2)^\circ\text{C}$ без предварительной подготовки.

6.7 Прочность средней части лыжи определяют путем приложения нагрузки P к лыже, установленной на двух опорах, располо-

женных на расстоянии (500 ± 2) мм посередине. Точка приложения нагрузки C должна находиться на расстоянии (80 ± 1) мм от центра тяжести BP в направлении задника (рисунок 2).

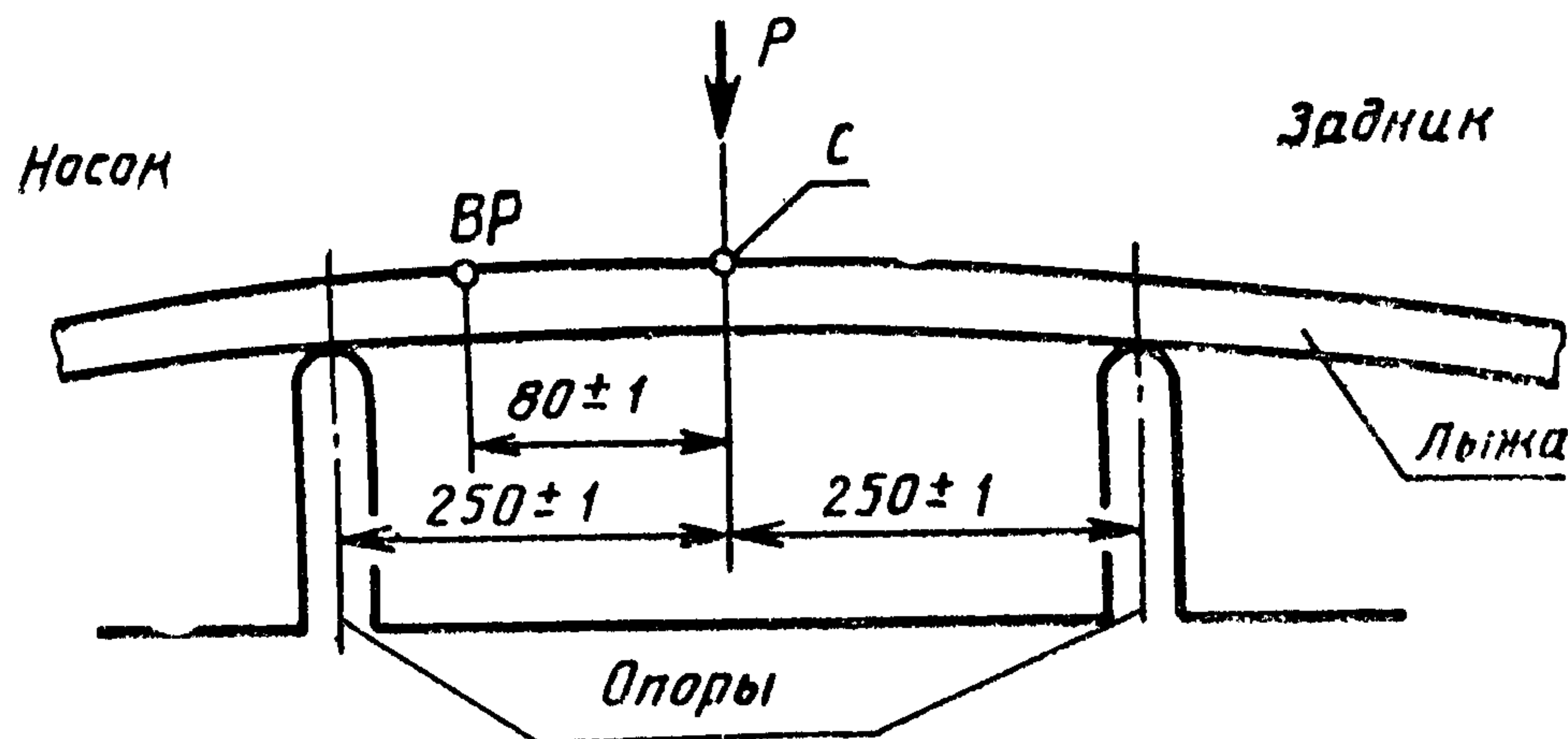


Рисунок 2

Прочность передней части лыжи определяют путем приложения вертикальной нагрузки P к лыже, установленной на двух опорах, расположенных на расстоянии $(100 \pm 0,5)$ мм, как указано на рисунке 3. Точка приложения нагрузки должна находиться на расстоянии 175 мм от начала подъема носка, определяемого по 6.2.

Скорость перемещения нагружающего устройства — 25 мм/мин.

6.8 Жесткость передней и задней частей лыжи определяют статической нагрузкой P , приложенной к лыже и вызывающей ее прогиб на $(30 \pm 0,5)$ мм (рисунок 4).

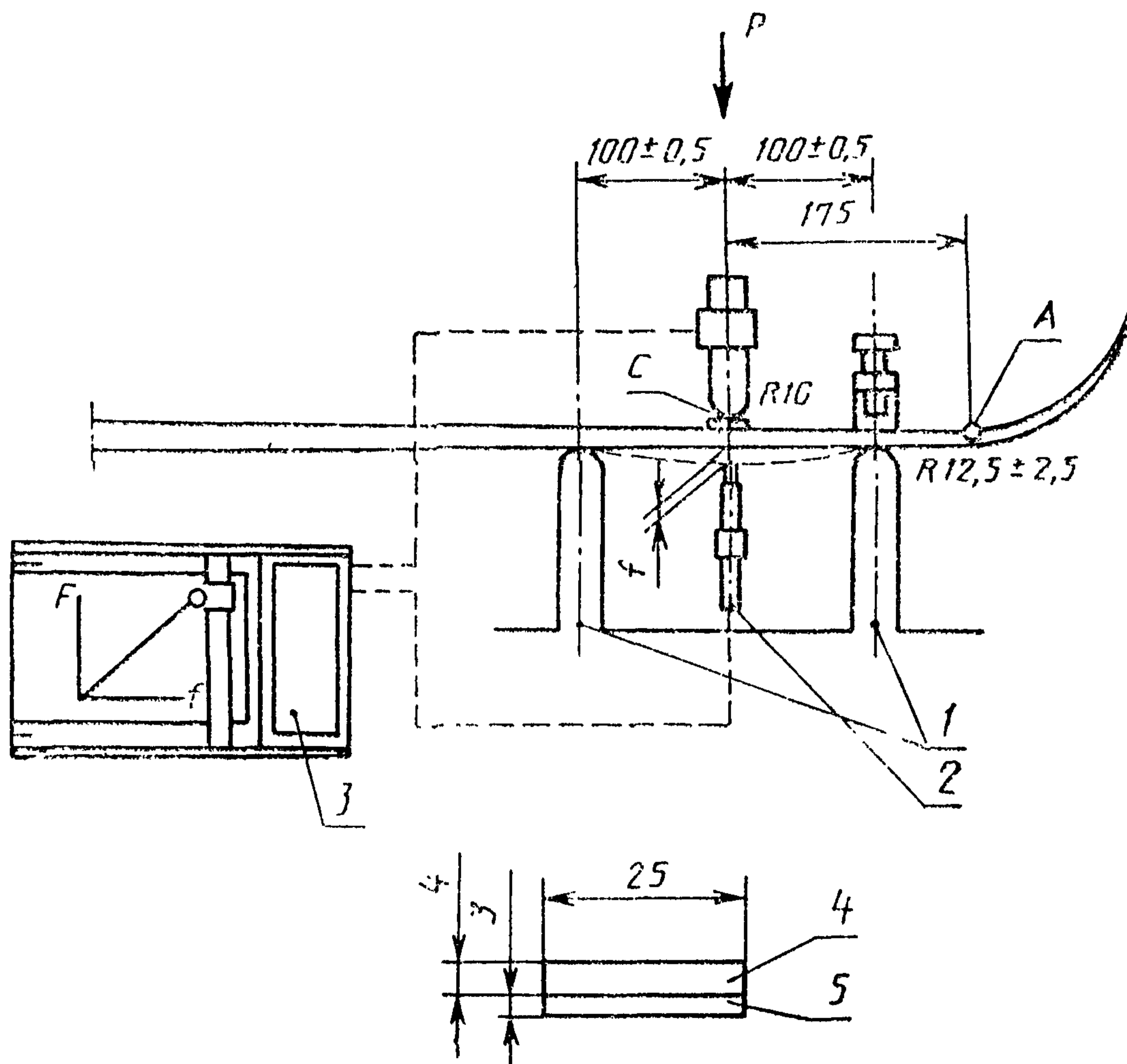
6.9 Высоту и стандартную длину остаточного прогиба лыжи определяют в соответствии с рисунком 5.

Лыжу устанавливают скользящей поверхностью на горизонтальную плоскость поверочной линейки ШМ-2—2500 по ГОСТ 8026 и нагружают до значения, указанного в таблице 2 для конкретной развернутой длины.

6.10 Силу удержания шурупов определяют статической нагрузкой, приложенной вертикально одновременно к двум шурупам, установленным в предварительно просверленные отверстия диаметром 3,6 мм на глубину $(10 \pm 0,5)$ мм для шурупов диаметром 2,6 мм, на глубину $(14 \pm 0,5)$ мм для шурупов $5,5 \times 8$ по ГОСТ 1145 (рисунок 6).

Расположение отверстий указано на рисунке 7. Длина участка испытания — 160 мм от центра тяжести по обе стороны.

За силу удержания шурупов принимают минимальную нагрузку, при которой происходит вырыв обоих шурупов или повреждение верхней поверхности лыжи.



1 — две опоры с регулируемым в продольном направлении расстоянием; 2 — динамометр с диапазоном измерения 10000 Н; 3 — записывающее устройство; 4 — стальная пластина распределения нагрузки; 5 — твердая резина; А — начало подъема носка; С — точка приложения нагрузки; f — прогиб передней части лыжи при приложении нагрузки P

Рисунок 3

По результатам испытания не менее трех пар лыж вычисляют среднее значение показателя.

6.11 Испытание на усталость проводят в соответствии с рисунком 8.

Лыжу устанавливают на две опоры, оборудованные пружинными зажимными роликами. Диаметр роликов — (50 ± 5) мм. Опоры от носка и задника лыжи устанавливают на расстояния a и b , указанные в таблице 3.

Лыжу подвергают 50 000 циклам нагружения с частотой 2—3 Гц и максимальным прогибом (60 ± 5) мм. После каждых 10 000 циклов нагружения необходимо визуально проверить лыжу на наличие повреждений. После 50 000 циклов нагружения лыжу

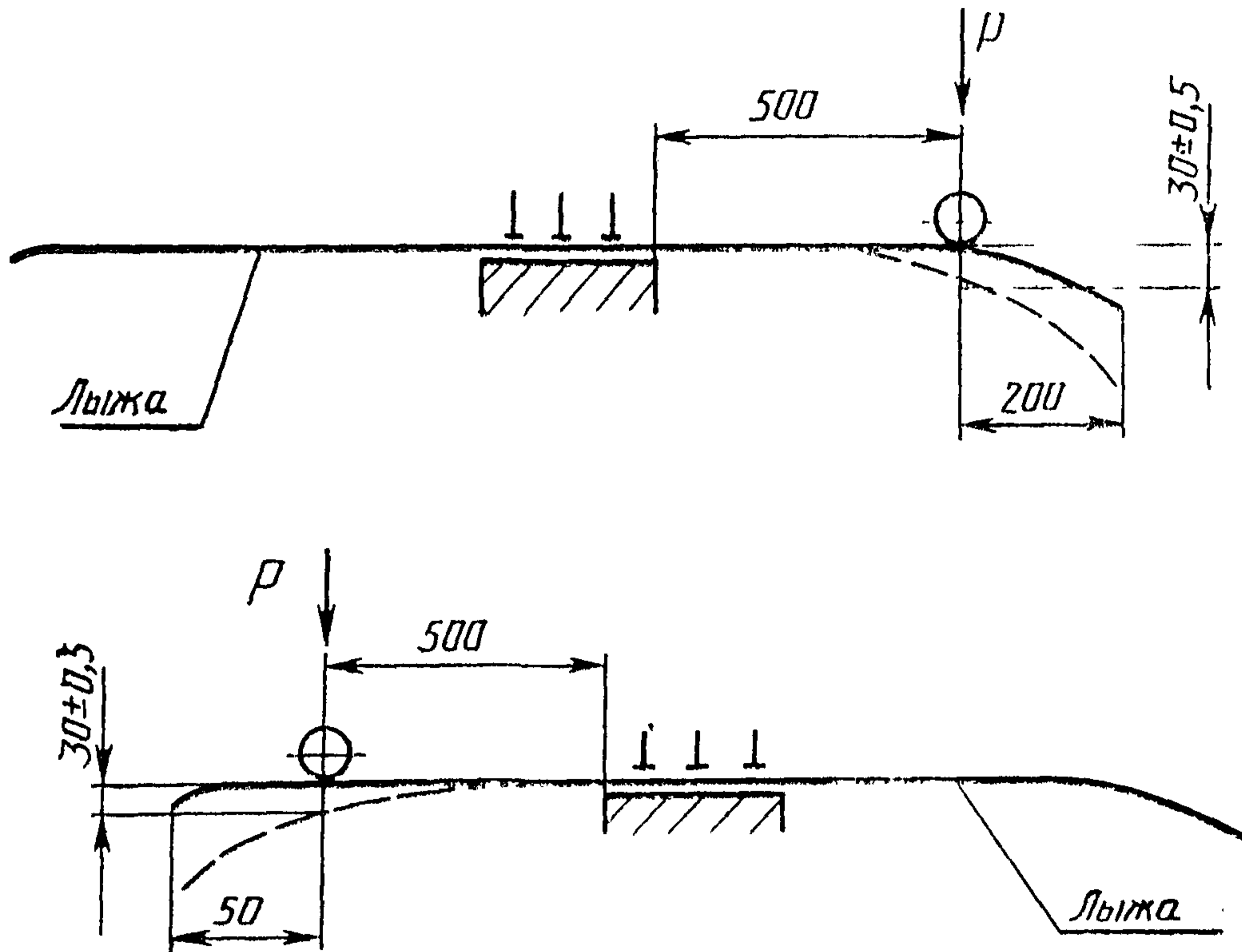
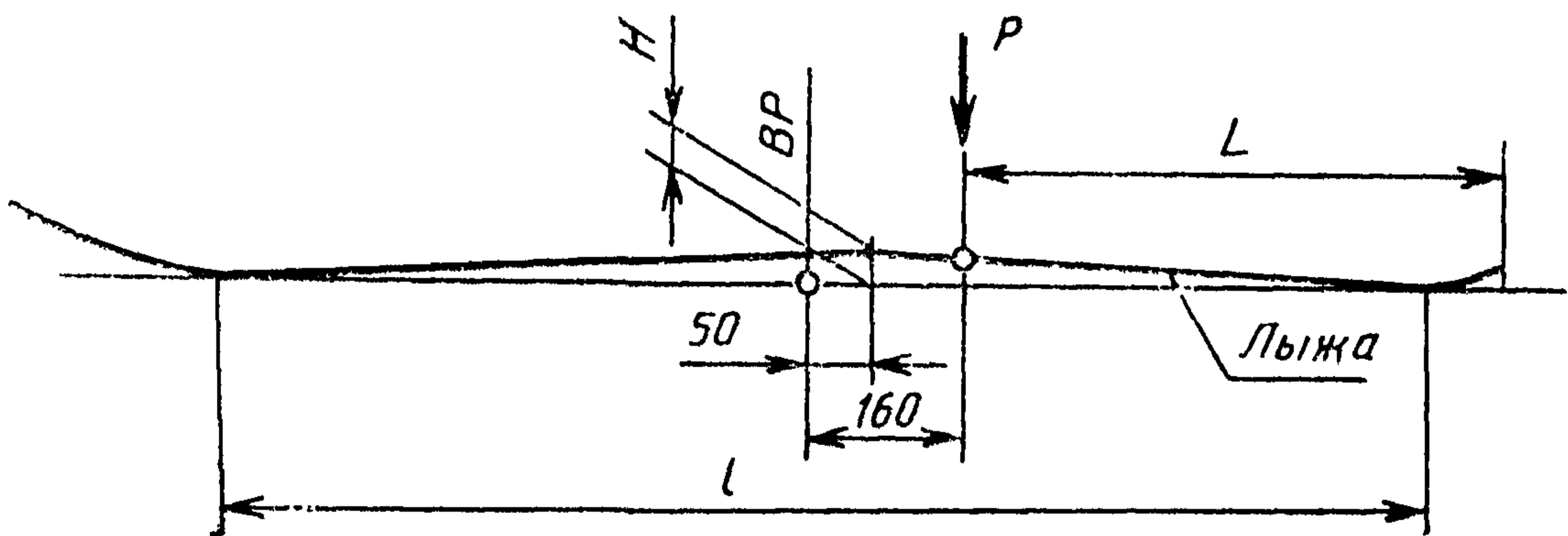


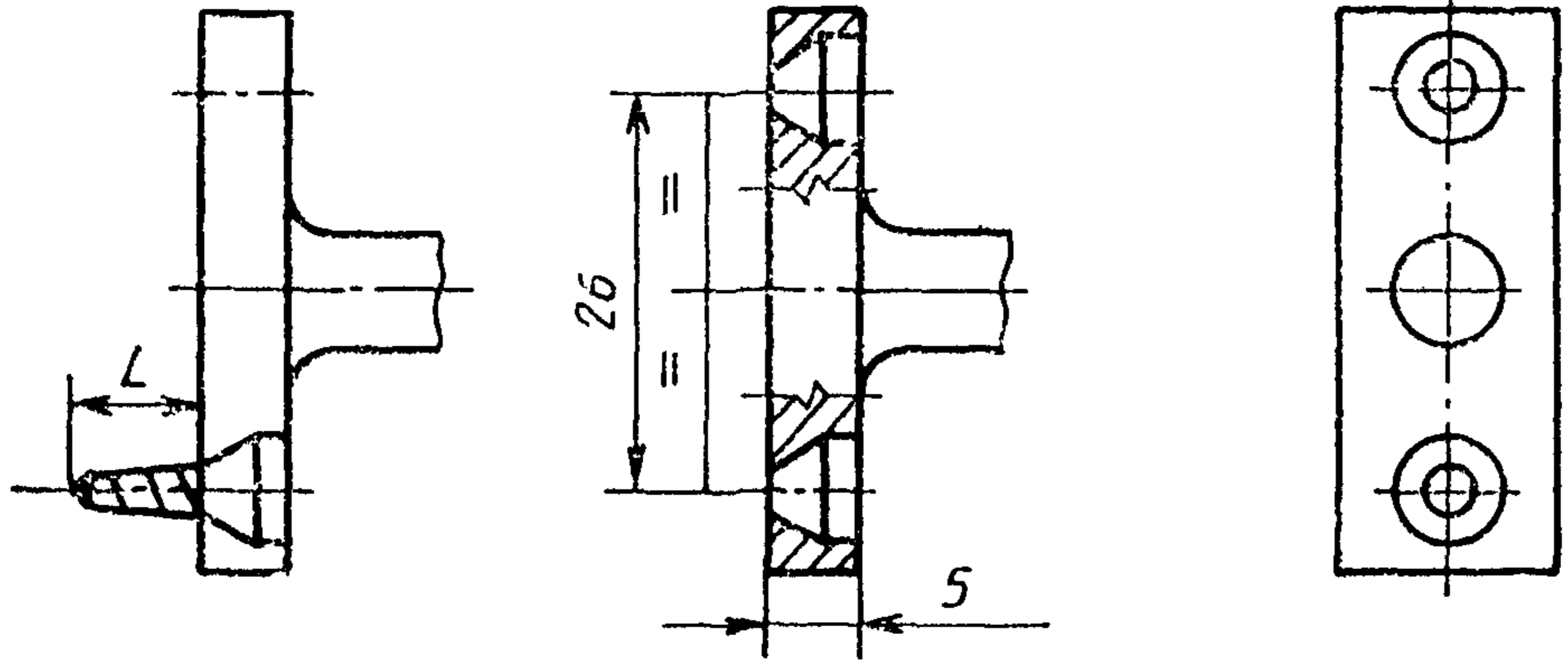
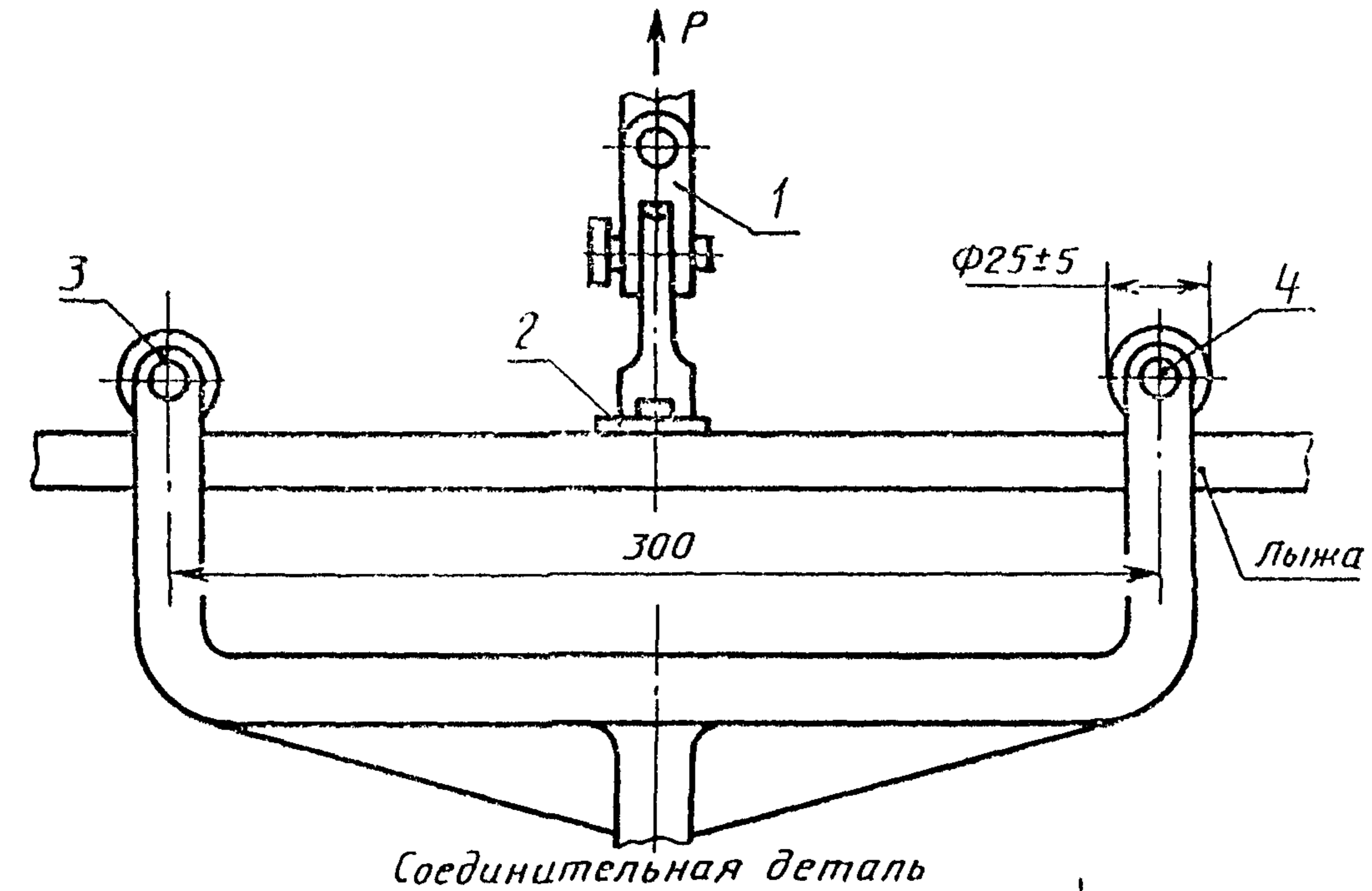
Рисунок 4



H — высота остаточного прогиба; L — стандартная длина остаточного прогиба;
 l — расстояние от задника лыжи до точки приложения нагрузки

Рисунок 5

снимают с машины и ставят к стене в вертикальном положении, Время восстановления для устранения остаточной деформации составляет 24 ч. Нарушение целостности клеевых швов, расслоения, трещины и поломки не допускаются.



1 — зажимное приспособление испытательной машины; 2 — соединительная деталь, 3 — опора, 4 — свободновращающаяся точка опоры (валик); L — глубина проникания шурупа

Рисунок 6

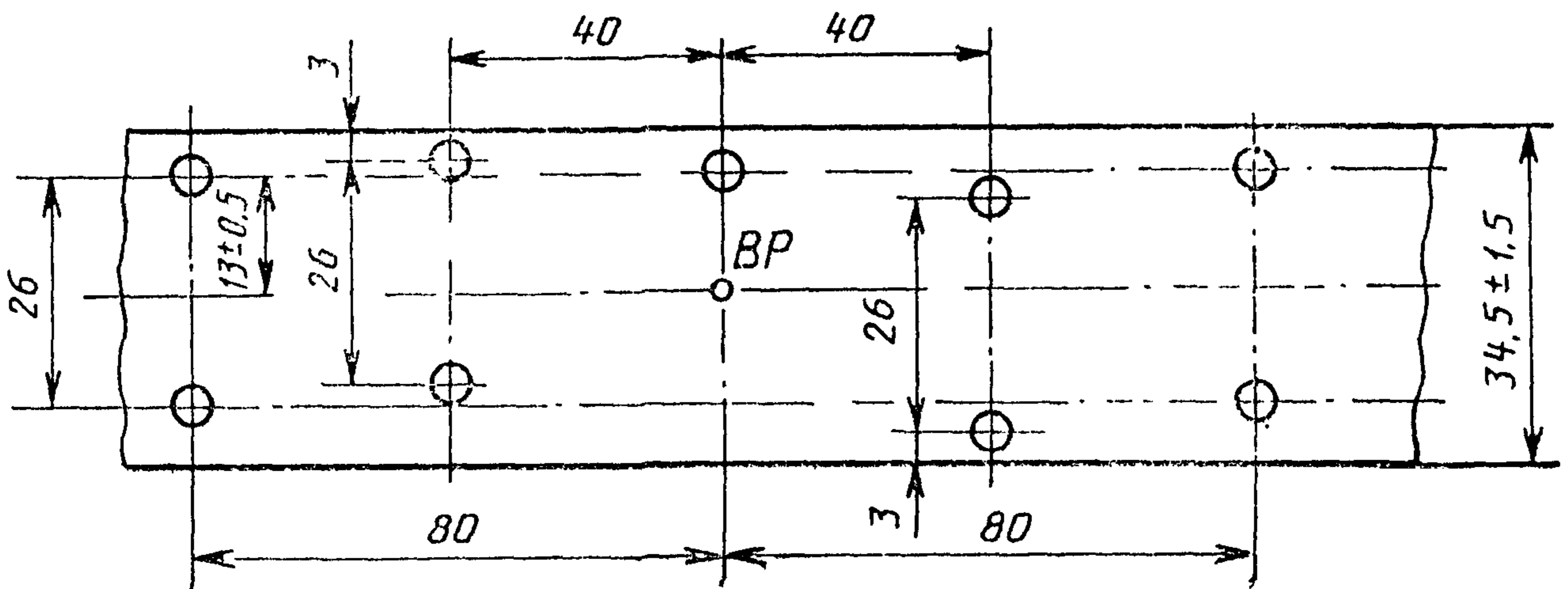
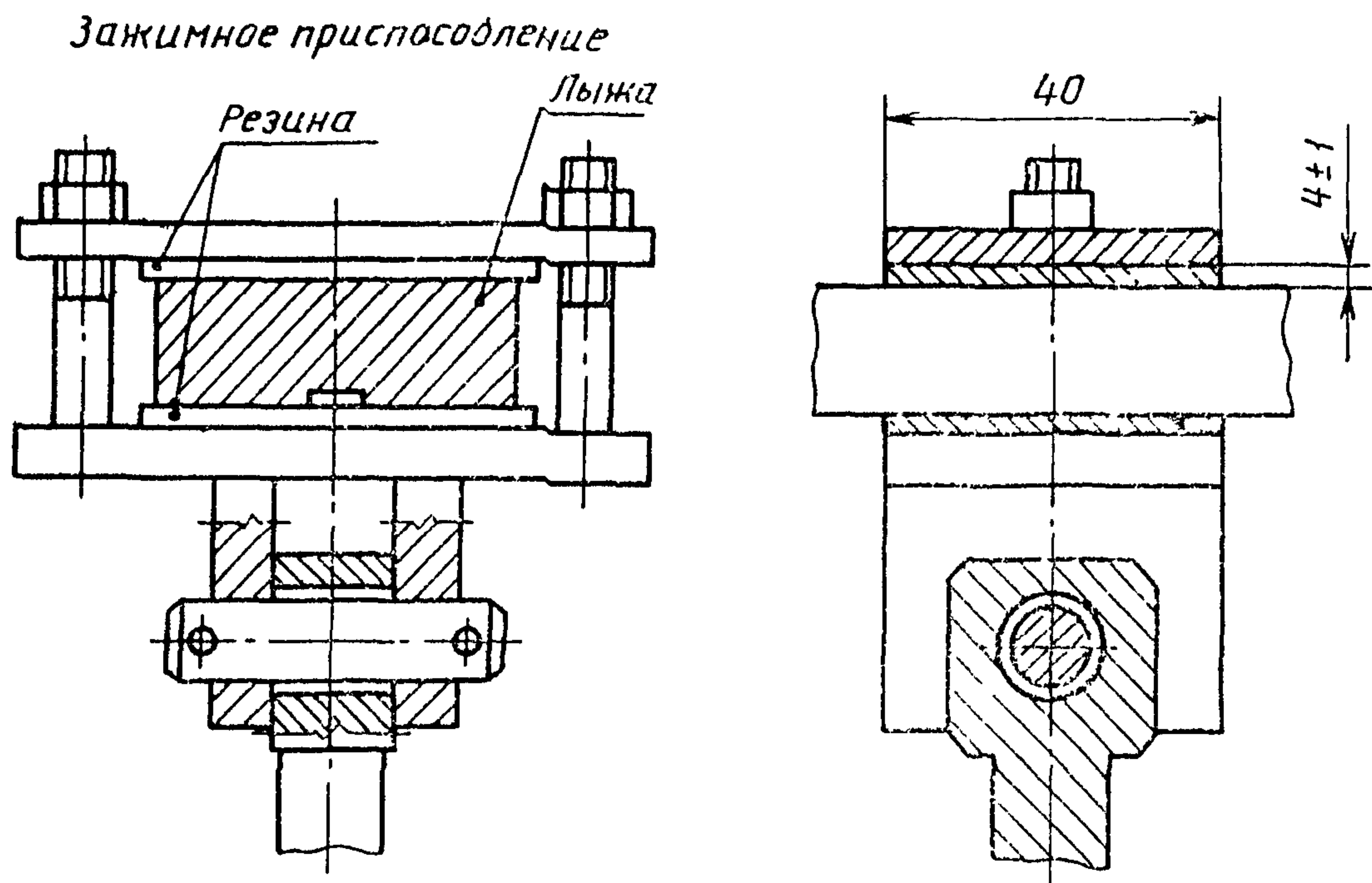
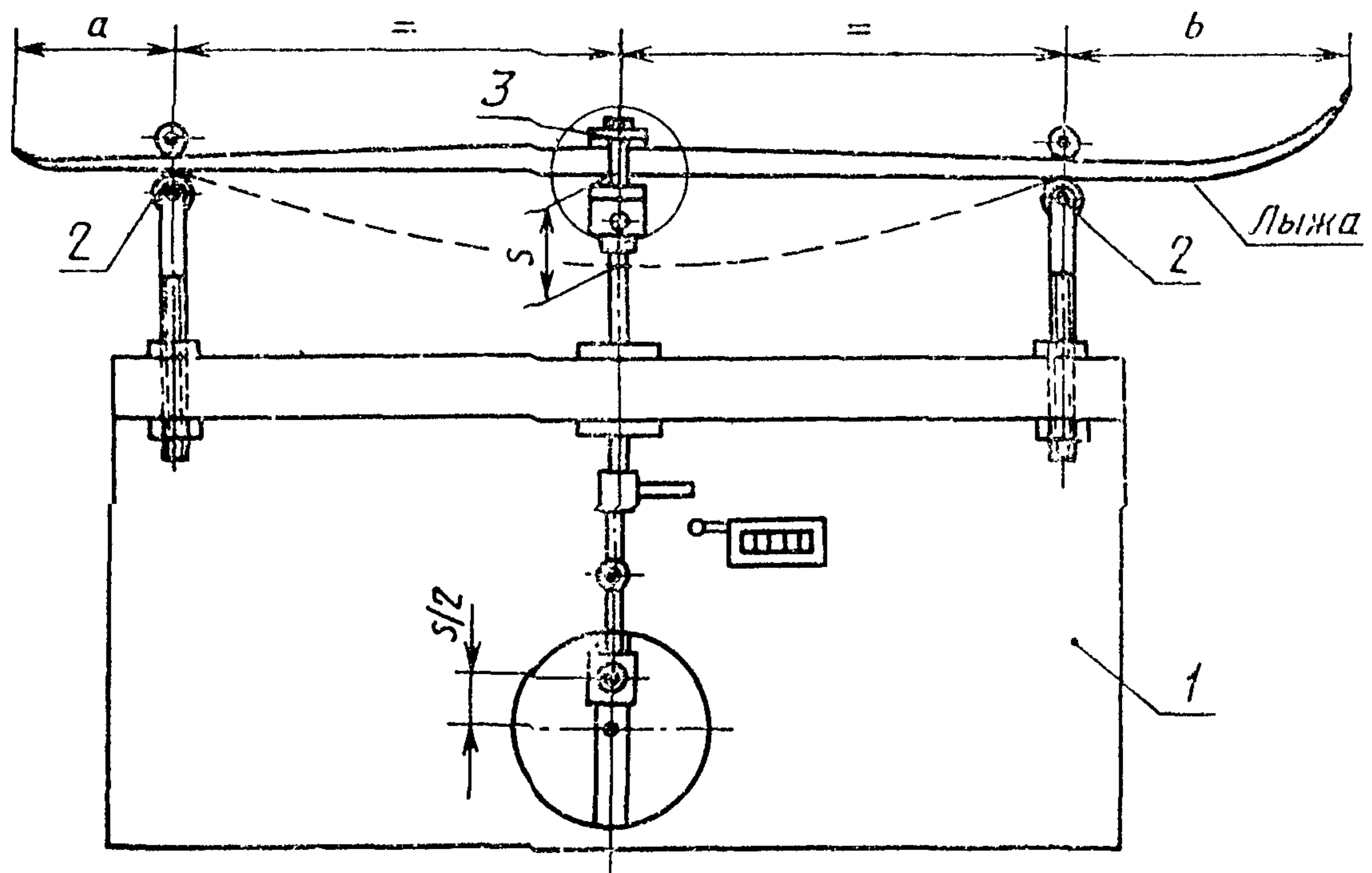


Рисунок 7 — Соединительная деталь



S — величина максимального прогиба; 1 — машина для испытания на усталость; 2 — опоры; 3 — зажимное приспособление

Рисунок 8

Таблица 2

Развернутая длина лыжи, мм	Нагрузка P , Н
1400	35
1500	52
1600	100
1700	148
1750	172
1800	196
1850	221
1900	245
1950	270
2000	294
2100	343
2150	368

Таблица 3

Развернутая длина лыжи	в миллиметрах										
	1600	1700	1750	1800	1850	1900	1950	2000	2050	2100	2150
a	370	400	415	430	445	460	475	490	505	520	535
b	250	270	280	290	300	310	320	330	340	350	360

Показатель усталости лыжи K_h вычисляют в процентах по формуле

$$K_h = \frac{h_B - h_{B'}}{h_B} \cdot 100,$$

где h_B — максимальный прогиб скользящей поверхности ненагруженной лыжи, мм;

$h_{B'}$ — конечный прогиб скользящей поверхности ненагруженной лыжи, мм.

По результатам испытания не менее трех пар лыж вычисляют среднее значение показателя.

7 ТРАНСПОРТИРОВАНИЕ И ХРАНЕНИЕ

7.1 Лыжи транспортируют в крытых транспортных средствах любым видом транспорта в соответствии с правилами перевозок грузов, действующими на каждом виде транспорта, в районы Крайнего Севера — в соответствии с ГОСТ 15846.

7.2 Лыжи при транспортировании должны быть защищены от механических воздействий и действия агрессивных сред.

7.3 Упакованные лыжи должны храниться в сухих, закрытых проветриваемых помещениях грузоотправителя и грузополучателя при температуре от 0 до 20 °С, на расстоянии не менее 1 м от отопительных приборов, при условии защиты от прямого воздействия солнечных лучей, механических повреждений и действий агрессивных сред.

7.4 Лыжи должны храниться в вертикальном положении.

Допускается хранение лыж в горизонтальном положении с укладкой на ребро не более 5 пачек друг на друга.

8 ГАРАНТИИ ИЗГОТОВИТЕЛЯ

8.1 Изготовитель гарантирует соответствие лыж требованиям настоящего стандарта при соблюдении правил эксплуатации, транспортирования и хранения.

8.2 Гарантийный срок эксплуатации лыж — 12 мес со дня продажи через розничную торговую сеть, а при внерыночном распределении — со дня получения потребителем.

8.3 Гарантийный срок хранения — 18 мес со дня изготовления.

ПРИЛОЖЕНИЕ А
(обязательное)

Термин	Определение
Развернутая длина	Длина скользящей поверхности, измеренная между носком и задником
Носок лыжи	Передняя часть лыжи загнутая вверх с целью легкого преодоления препятствий
Задник лыжи Длина проекции	Предельный задний край лыжи Длина проекции лыжи на плоскую поверхность, к которой она прижата и измерена между носком и задником
Номинальная ширина	Ширина лыжи в месте установки крепления
Подъем задника	Загнутая вверх часть лыжи, находящаяся позади задней линии касания
Подъем носка	Загнутая вверх часть лыжи, находящаяся впереди передней линии касания
Скользящая поверхность	Нижняя поверхность лыжи, соприкасающаяся со снегом во время передвижения
Желобок скользящей поверхности	Продольное углубление на скользящей поверхности лыжи
Передняя линия касания	Линия переднего касания между лыжей и плоскостью, к которой прижата лыжа
Задняя линия касания	Линия заднего касания между лыжей и плоскостью, к которой прижата лыжа
Высота остаточного прогиба	Максимальное расстояние между скользящей поверхностью лыжи и горизонтальной поверхностью в точке приложения нагрузки
Стандартная длина остаточного прогиба	Длина свободного пространства между скользящей поверхностью лыжи и ровной горизонтальной поверхностью при нагрузке, равной половине массы лыжника
Стрела прогиба	Максимальное расстояние между скользящей поверхностью ненагруженной лыжи и горизонтальной поверхностью

УДК 685.363.001.4:006.354

ОКС 97.220.20

У68

ОКП 96 1470

Ключевые слова: гоночные лыжи, требования, испытания
