

ГОСТ 30086—93
(ИСО 4247—77)

МЕЖГОСУДАРСТВЕННЫЙ СТАНДАРТ

ВТУЛКИ КОНДУКТОРНЫЕ
И ЭЛЕМЕНТЫ ИХ КРЕПЛЕНИЙ

РАЗМЕРЫ

Издание официальное

МЕЖГОСУДАРСТВЕННЫЙ СОВЕТ
ПО СТАНДАРТИЗАЦИИ, МЕТРОЛОГИИ И СЕРТИФИКАЦИИ

Минск

Предисловие

1 РАЗРАБОТАН Техническим комитетом по стандартизации № 224 «Технологическая оснастка»

ВНЕСЕН Госстандартом Российской Федерации

2 ПРИНЯТ Межгосударственным Советом по стандартизации, метрологии и сертификации 15.04.94 (отчет Технического секретариата № 2)

За принятие проголосовали:

Наименование государств	Наименование национального органа стандартизации
Республика Армения Республика Беларусь Республика Казахстан	Армгосстандарт Белстандарт Госстандарт Республики Казахстан
Кыргызская Республика Республика Молдова Российская Федерация Туркменистан Республика Узбекистан Украина	Кыргызстандарт Молдовастандарт Госстандарт России Туркменгосстандарт Узгосстандарт Госстандарт Украины

Настоящий стандарт представляет собой полный аутентичный текст ИСО 4247 «Втулки кондукторные и элементы их крепления. Размеры» и содержит дополнительные требования, отражающие потребности народного хозяйства

3 Постановлением Комитета Российской Федерации по стандартизации, метрологии и сертификации от 20.04.95 № 223 межгосударственный стандарт ГОСТ 30086—93 введен в действие непосредственно в качестве государственного стандарта Российской Федерации с 1 июля 1996 г.

4 ВЗАМЕН ГОСТ 26232—84, ГОСТ 26233—84, ГОСТ 26234—84, ГОСТ 26235—84, ГОСТ 26236—84, ГОСТ 26237—84

© ИПК Издательство стандартов, 1995

Настоящий стандарт не может быть полностью или частично воспроизведен, тиражирован и распространен на территории Российской Федерации в качестве официального издания без разрешения Госстандарта России

СОДЕРЖАНИЕ

1 Область применения	15
2 Нормативные ссылки	15
3 Постоянные кондукторные и промежуточные втулки	16
4 Сменные и быстросменные кондукторные втулки.	20
5 Стопорные устройства сменных и быстросмен- ных кондукторных, втулок	23
6 Стопорные элементы	26

МЕЖГОСУДАРСТВЕННЫЙ СТАНДАРТ**ВТУЛКИ КОНДУКТОРНЫЕ
И ЭЛЕМЕНТЫ ИХ КРЕПЛЕНИЯ****Размеры**

Jig bushes and accessories for drilling purposes.
Dimensions

Дата введения 1996—07—01

1 ОБЛАСТЬ ПРИМЕНЕНИЯ

Настоящий стандарт устанавливает размеры кондукторных втулок, предназначенных для направления спиральных сверл, и промежуточных втулок, применяемых в кондукторах, а также элементов крепления сменных и быстросменных кондукторных втулок.

Стандарт распространяется:

на постоянные кондукторные втулки с буртиком или без буртика;

на промежуточные втулки с буртиком или без буртика;

на сменные и быстросменные кондукторные втулки;

на стопорные устройства сменных и быстросменных кондукторных втулок;

на элементы стопорных устройств (винты, фланцы).

Стандарт не распространяется на кондукторные и промежуточные втулки к приспособлениям металлорежущих станков, разработанным до 01.01.86.

Требования настоящего стандарта являются обязательными.

Стандарт пригоден для сертификации.

2 НОРМАТИВНЫЕ ССЫЛКИ

ГОСТ 9.306—85 ЕСЗКС. Покрытия металлические и неметаллические неорганические. Обозначения

ГОСТ 1050—88 Прокат сортовой, калиброванный, со специальной отделкой из углеродистой конструкционной стали. Общие технические требования. Общие технические условия

Издание официальное

ГОСТ 1491—80 Винты с цилиндрической головкой классов точности А и В. Конструкция и размеры

ГОСТ 17590—88 Болты, винты, шпильки и гайки. Технические требования

ГОСТ 3128—70 Штифты цилиндрические незакаленные. Технические условия

ГОСТ 10549—80 Выход резьбы. Сбеги, недорезы, проточки и фаски

ГОСТ 16093—81 Основные нормы взаимозаменяемости. Резьба метрическая Допуски. Посадки с зазором

ГОСТ 24669—81 Шлицы прямые для винтов и шурупов. Размеры

ГОСТ 24705—81 Основные нормы взаимозаменяемости. Резьба метрическая. Основные размеры

ГОСТ 26238—93 Втулки кондукторные. Общие технические требования

3 ПОСТОЯННЫЕ КОНДУКТОРНЫЕ ВТУЛКИ И ПРОМЕЖУТОЧНЫЕ ВТУЛКИ

3.1 Размеры постоянных кондукторных втулок и промежуточных втулок с буртиком должны соответствовать указанным на рисунке 1 и в таблицах 1 и 2.

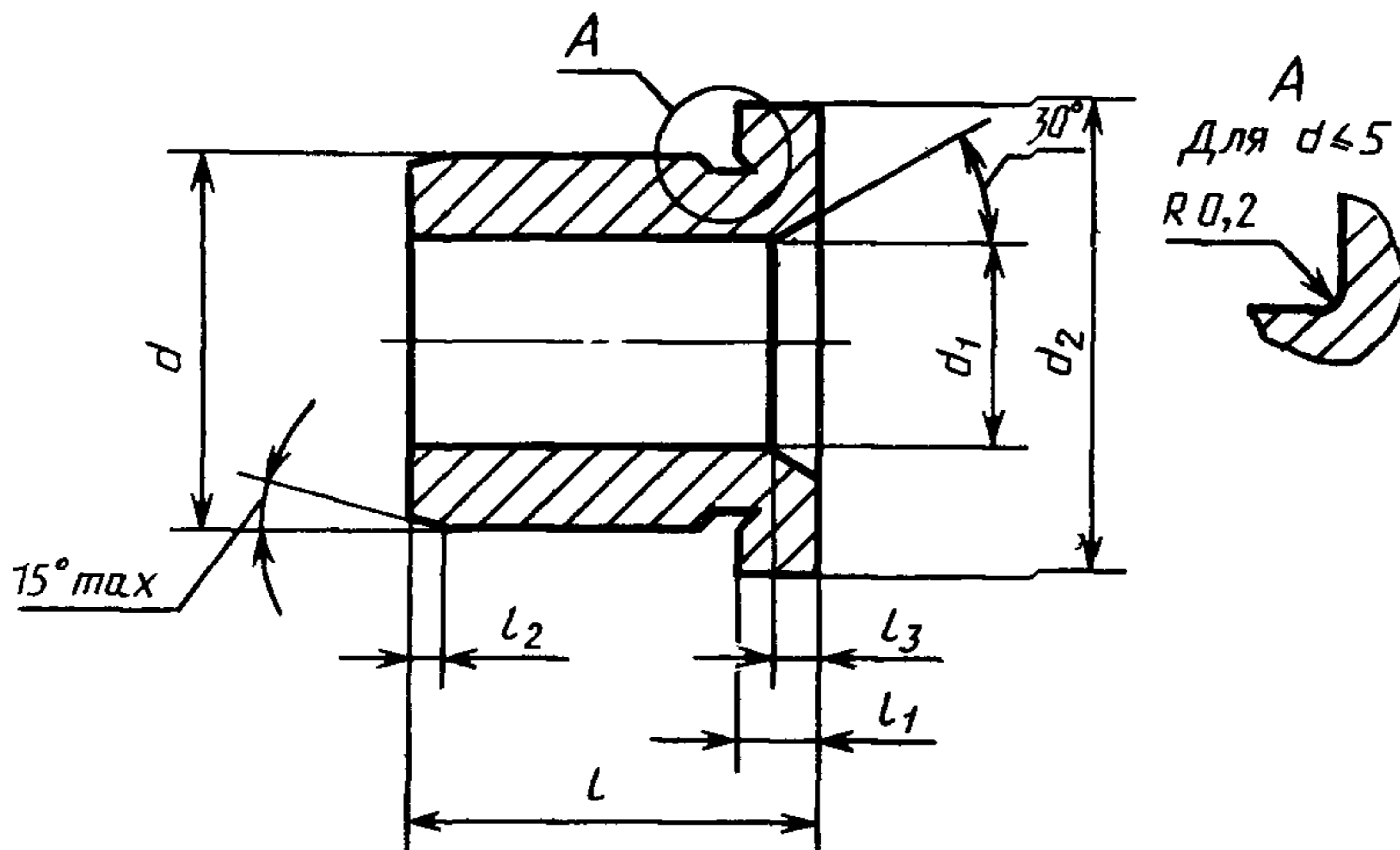


Рисунок 1

3.2 Размеры постоянных кондукторных втулок и промежуточных втулок без буртика должны соответствовать указанным на рисунке 2 и в таблицах 1 и 2.

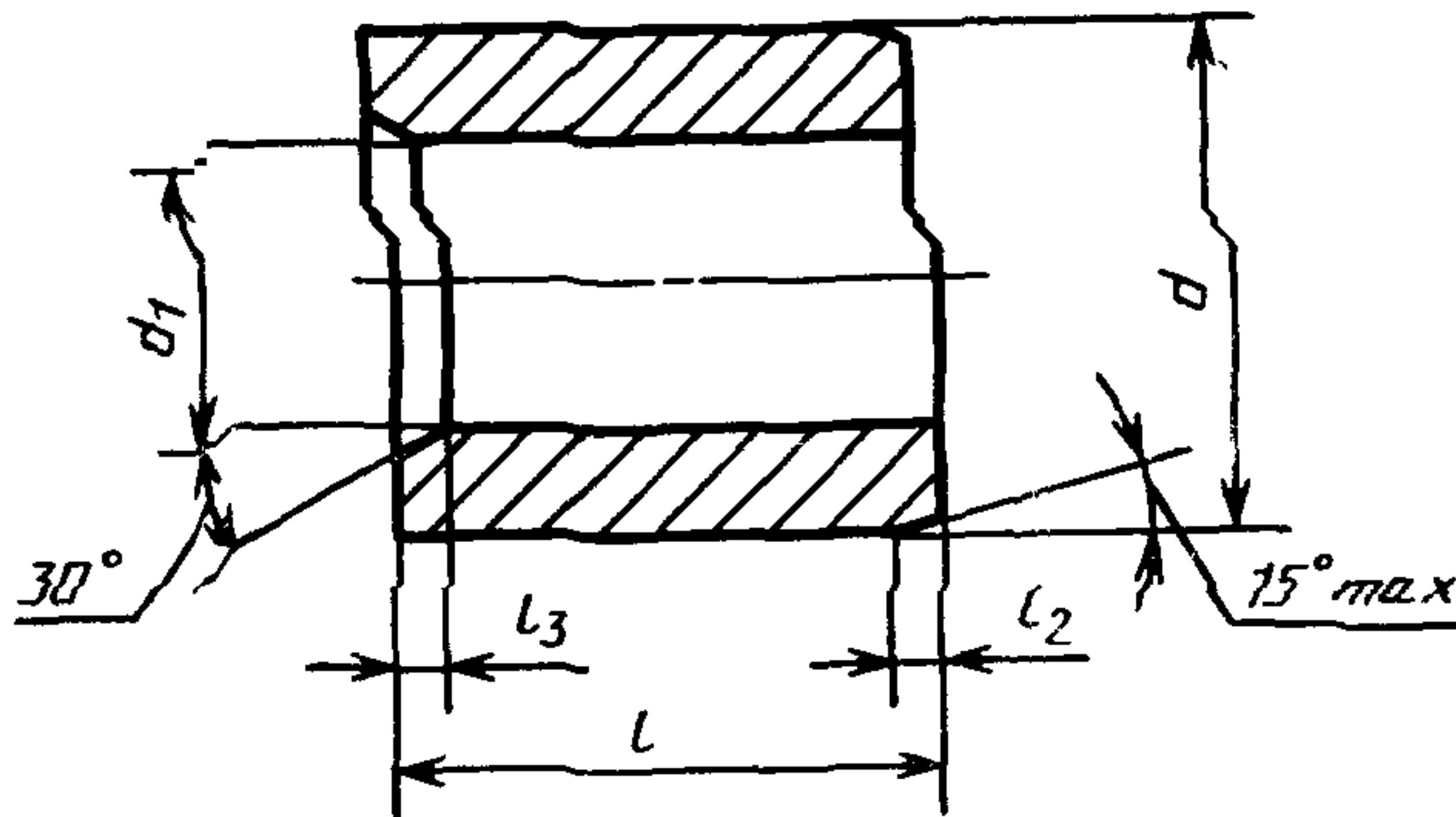


Рисунок 2

размеры постоянных кондукторных втулок

Таблица 1

мм

d_1 F7	d н6	d_2 н13	l_1	l	l_2 , не более	l_3 , ** не более
Св. 0 до 1,0	3	6	2,0	6*; 9*	1,00	1,0
Св. 1,0 до 1,8	4	7		6*; 9*		
Св. 1,8 до 2,6	5	8		6*; 9*; 12		
Св. 2,6 до 3,3	6	9	2,5	8*; 12*; 16*	1,25	1,5
Св. 3,3 до 4,0	7	10		8*; 12*; 16*		
Св. 4,0 до 5,0	8	11		8*; 12*; 16*		
Св. 5,0 до 6,0	10	13	3,0	10*; 16*; 20*	1,50	2,0
Св. 6,0 до 8,0	12	15		10*; 16*; 20*		
Св. 8,0 до 10,0	15	18		8; 12*; 16; 20*; 25*		
Св. 10,0 до 12,0	18	22	4,0	12*; 16; 20*; 25*	1,50	2,0
Св. 12,0 до 15,0	22	26		12; 16*; 20; 28*; 36*		

Окончание таблицы 1

мм

d_1 F7	d n6	d_2 h13	l_1	l	l_2 , не более	l_3 , ** не более	
Св. 15,0 до 18,0	26	30	4,0	12; 16*; 20; 28*; 36*	1,50	2,0	
Св. 18,0 до 22,0	30	34	5,0	16; 20*; 25; 36*; 45*			
Св. 22,0 до 26,0	35	39		20*; 25; 36*; 45*; 50			
Св. 26,0 до 30	42	46		20; 25*; 32; 45*; 56*	2,50	3,0	
Св. 30,0 до 35	48	52		25*; 32; 45*; 56*; 63			
Св. 35,0 до 42	55	59		25; 30*; 40; 56*; 67*	3,00	3,5	
Св. 42,0 до 48,0	62	66		30*; 40; 50, 56*; 67*			
Св. 48,0 до 55,0	70	74		30*; 40; 56*; 67*; 80			
Св. 55,0 до 63,0	78	82		6,0	35*; 40, 50; 67*; 78*	3,00	4,0
Св. 63,0 до 70,0	85	90			35*; 50; 67*; 78*		
Св. 70,0 до 78,0	95	100			40*; 50; 63; 78*; 105*		
Св. 78,0 до 85	105	110	40*; 50, 63, 78*; 105*				
Св. 85,0 до 95,0	115	120	45*; 89*; 112*				
Св. 95,0 до 105,0	125	130	45*; 89*; 112*				

* Размеры, соответствующие ИСО 4247—77.

** Вместо фаски l_3 допускается скругление.

Размеры промежуточных втулок

Таблица 2

мм

d_1 F7	d h6	d_2 h13	l_1	l	l_2 , не более	l_3 , ** не более
8	12	15	3	10*; 16*	1,25	1,5
10	15	18		12*; 16; 20*; 25*		
12	18	22		12*; 16; 20*; 25*		
15	22	26	4	12; 16; 20; 28*; 36*	1,50	2,0
18	26	30		12; 16*; 20; 28*; 36*		
22	30	34		16; 20*; 36*; 45*		
26	35	39	5	16; 20*; 36*; 45*	2,50	3,0
30	42	46		20; 25*; 32; 45*; 56*		
35	48	52		20; 25*; 32; 45*; 56*		
42	55	59	6	25; 30*; 40; 56*; 67*	3,00	3,5
48	62	66		25; 30*; 40, 56*; 67*		
55	70	74		30*; 40; 56*; 67*		
62	78	82	6	36*; 40; 50; 67*; 78*	3,00	4,0
70	85	90		36*; 40; 50; 67*; 78*		
78	95	100		40*; 78*; 105*		
85	105	110		40*; 78*; 105*		
95	115	120		45*; 89*; 112*		
105	125	130		45*; 89*; 112*		

* Размеры, соответствующие ИСО 4247—77.

** Вместо фаски l_3 допускается скругление.

4 СМЕННЫЕ И БЫСТРОСМЕННЫЕ КОНДУКТОРНЫЕ ВТУЛКИ

4.1 Размеры сменных и быстросменных кондукторных втулок должны соответствовать указанным на рисунке 3 и в таблице 3.

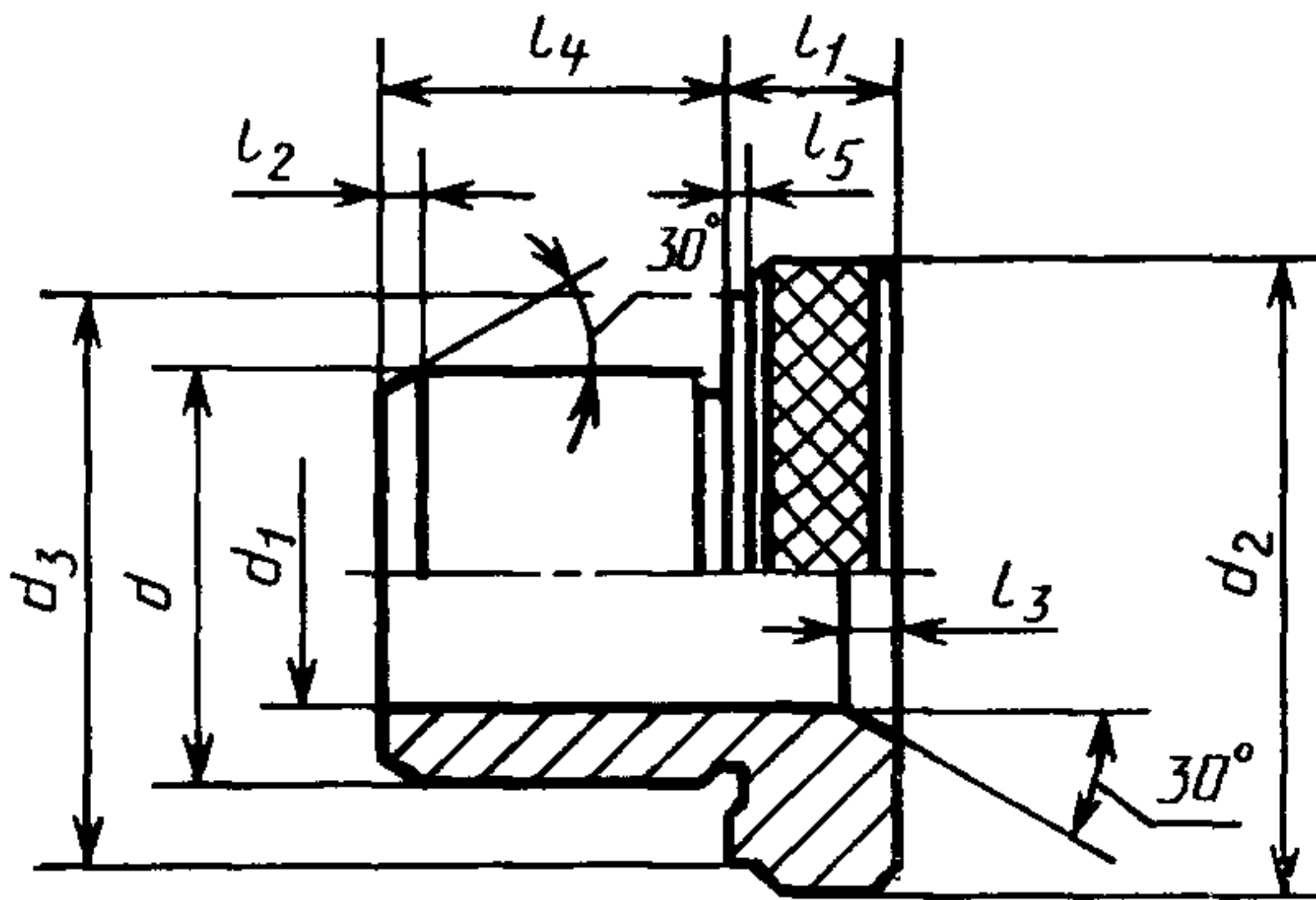


Рисунок 3

Таблица 3

мм

d_1 F7	d m6	d_2 h13	l_1	d_3 0 -0,25	l_5 0 -0,25	l_4	l_2 , не более	l_3 , ** не более
Св. 0 до 4,0	8	15	8	12	1,0	10*; 16*	1,25	1,0
Св. 4,0 до 6,0	10	18		15		12*; 16; 20*; 25*	1,5	
Св. 6,0 до 8,0	12	22	18	12*; 16; 20*; 25*		1,50		
Св. 8,0 до 10,0	15	26	10	22			12; 16*; 20; 28*; 36*	
Св. 10,0 до 12,0	18	30		26		12; 16*; 20; 28*; 36*	2,0	
Св. 12,0 до 15,0	22	34		30		16; 20*; 36*; 45*		
Св. 15,0 до 18,0	26	39	12	35		16; 20*; 36; 45	2,50	3,0
Св. 18,0 до 22,0	30	46		42		20; 25*; 32; 45*; 56*		

Окончание таблицы 3

мм

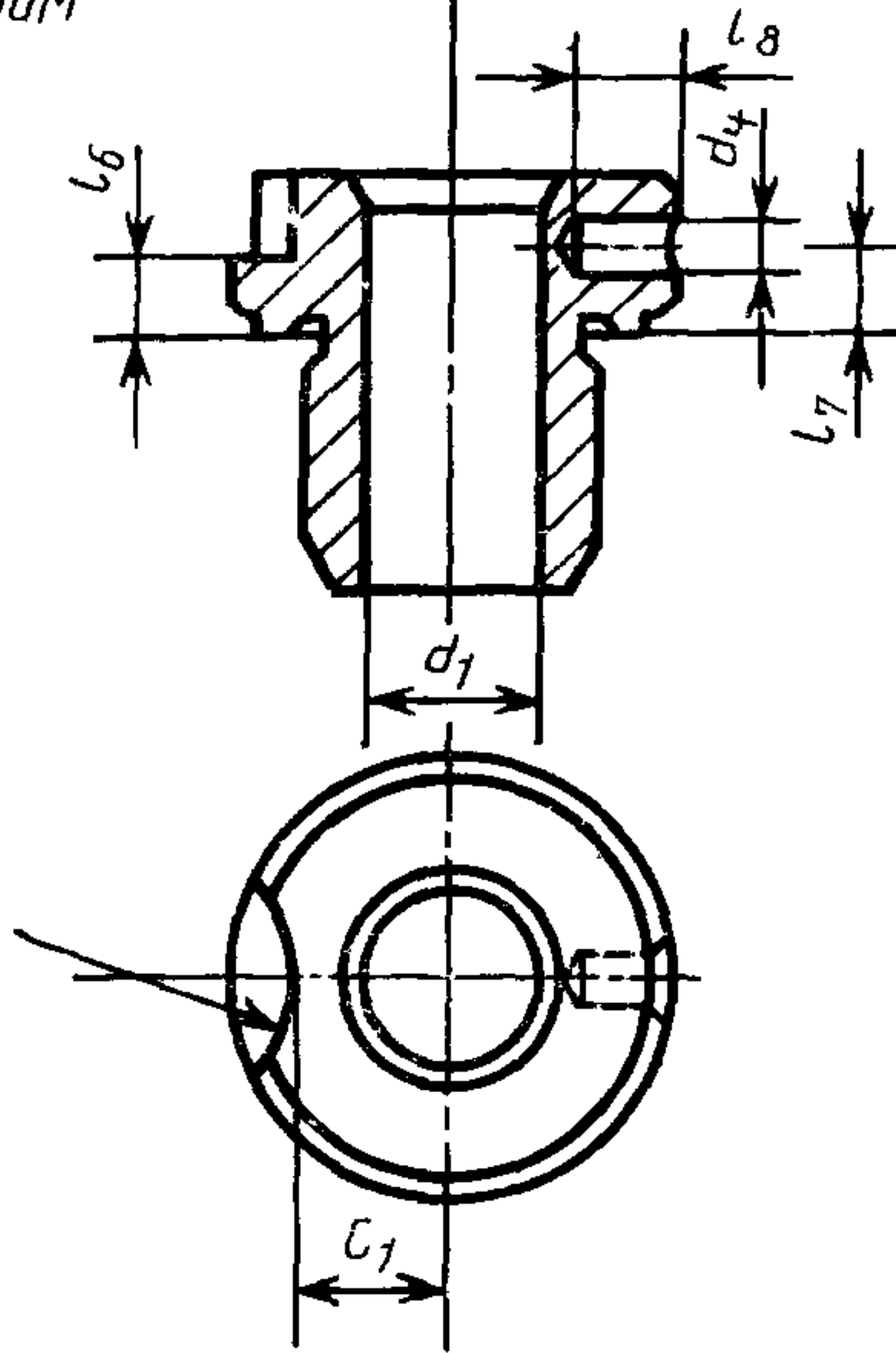
d_1 F7	d m6	d_2 h13	l_1	d_3 0 -0,25	l_5 0 -0,25	l_4	l_2 , не более	l_3 , ** не более
Св. 22,0 до 26,0	35	52	12	46	1,5	20; 25*; 32; 45*; 56*	2,50	3,0
Св. 26,0 до 30,0	42	59		53		25; 30*; 40; 56*; 67*		
Св. 30 до 35,0	48	66		60		25; 30*; 40; 56*; 67*		
Св. 35,0 до 42,0	55	74	16	68	2,0	30*; 40; 56*; 67*	3,00	3,5
Св. 42,0 до 48,0	62	82		76		35*; 40; 50; 67*; 78*		
Св. 48,0 до 55,0	70	90		84		35; 40*; 50; 67*; 78*		
Св. 55,0 до 62,0	78	100		94		40*; 78*; 105*		4,0
Св. 62,0 до 70,0	85	110		104		40*; 78*; 105*		
Св. 70,0 до 78,0	95	120		114		45*; 89*; 112*		
Св. 78,0 до 85,0	105	100		124		45*; 89*; 112*		

* Размеры, соответствующие ИСО 4247—77.
** Вместо фаски l_3 допускается скругление.

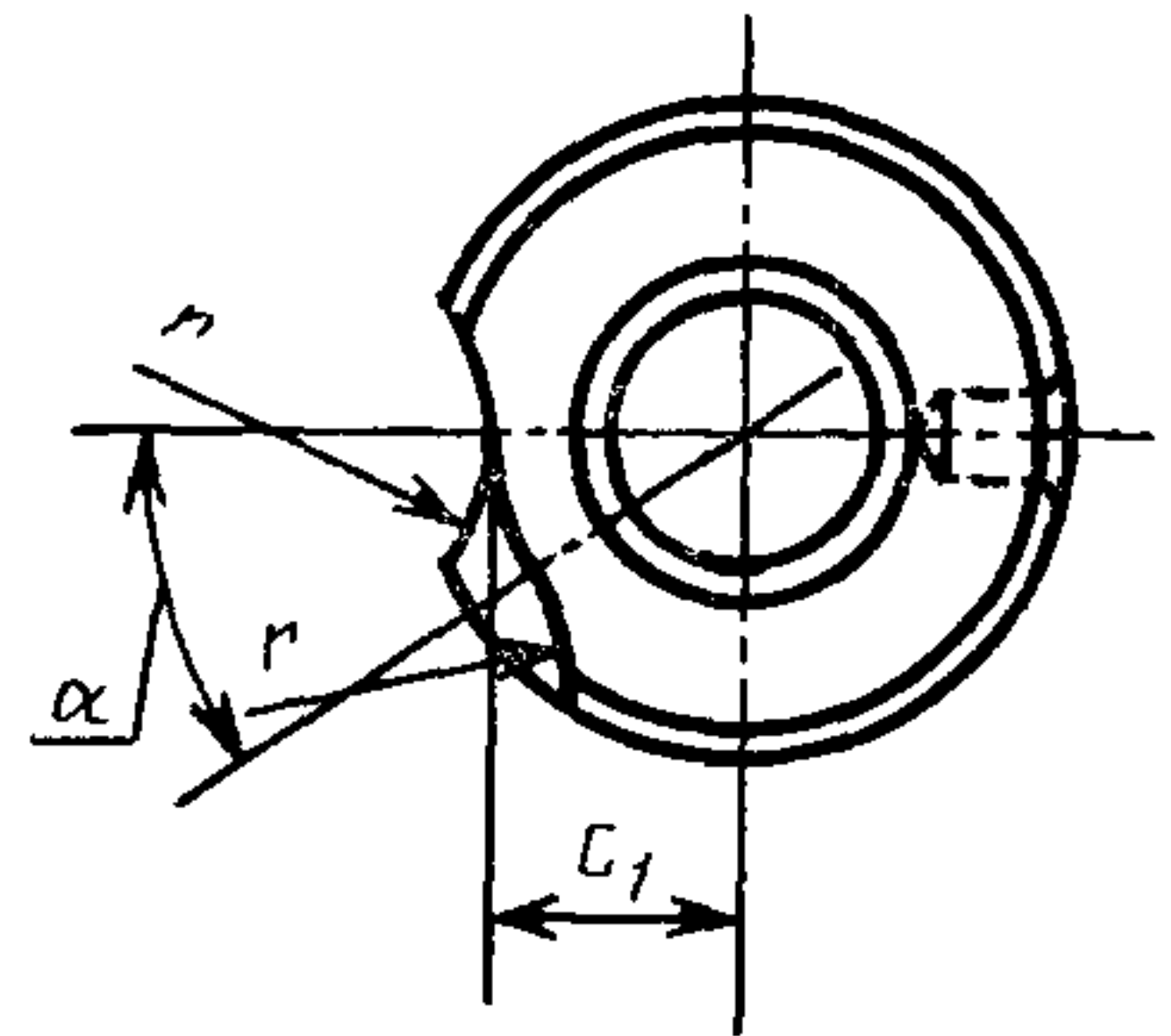
4.2 Размеры элементов буртиков сменной и быстросменной кондукторных втулок должны соответствовать указанным на рисунке 4 и в таблице 4.

Крепление фланцем
или ступенчатым
винтом

Крепление штифтом
и винтом



Сменные втулки



Быстросменные втулки

Примечание. Сменные и быстросменные кондукторные втулки могут быть снабжены одним или двумя элементами крепления.

Рисунок 4

Таблица 4

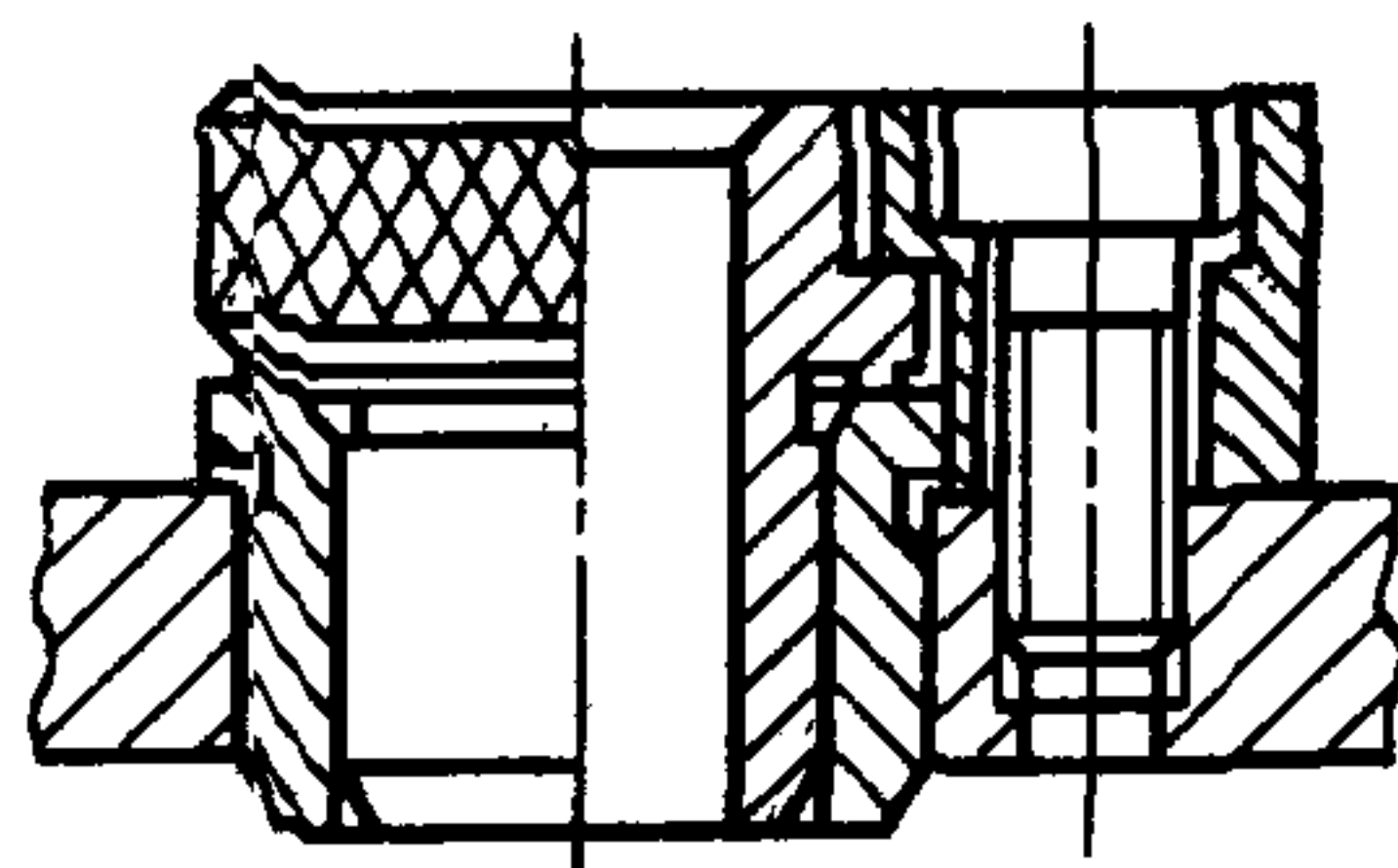
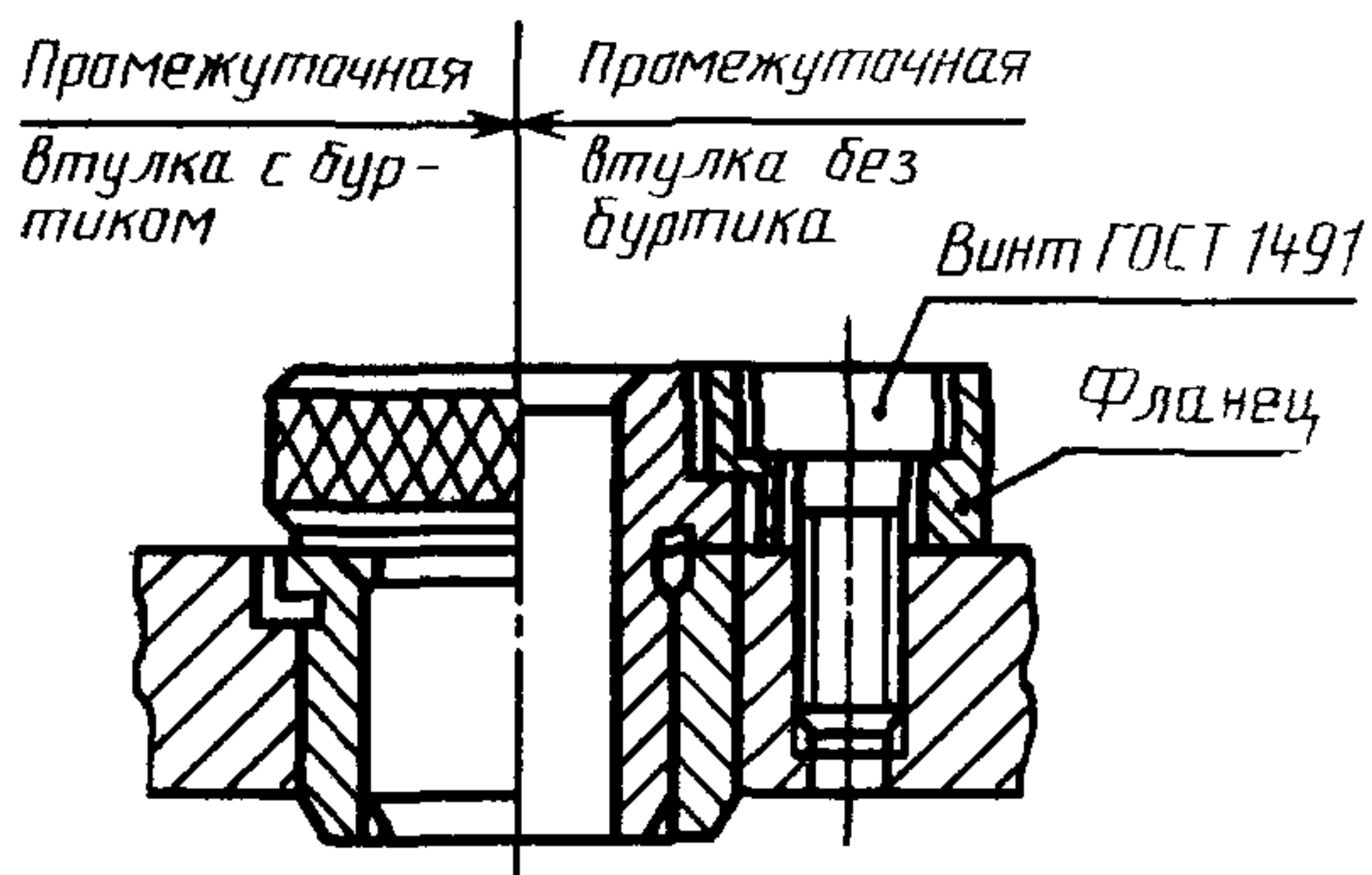
мм

Диаметр втулки d_1	С фланцевым и ступенчатым винтом				Со штифтом по ГОСТ 3138*					
	l_6 b11	c_1 не более	r	α	l_7	d_8 H7	l_8			
Св. 0 до 4	3,0	4,5	7,0	65°	4,25	2,5	4			
Св. 4 до 6		6,0								
Св. 6 до 8	4,0	7,5	8,5	60°	6,00	3,0	5			
Св. 8 до 10		9,5		50°						
Св. 10 до 12		11,5								
Св. 12 до 15	5,5	13,0	10,5	35°	7,00	5,0	7			
Св. 15 до 18		15,5					8			
Св. 18 до 22		18,0		30°			6,50	9		
Св. 22 до 26		22,0								
Св. 26 до 30	25,5	25°	9,00	6,0	10					
Св. 30 до 35	28,5									
Св. 35 до 42	32,5									
Св. 42 до 48	7,0	36,5	12,5	25°	8,00	8,0	14			
Св. 48 до 55		40,5								
Св. 55 до 62		45,5								
Св. 62 до 70		50,5						20°	8,00	8,0
Св. 70 до 78		55,5								
Св. 78 до 85	60,5	16								

* Поле допуска диаметра штифта m6.

5 СТОПОРНЫЕ УСТРОЙСТВА СМЕННЫХ И БЫСТРОСМЕННЫХ КОНДУКТОРНЫХ ВТУЛОК

5.1 Крепление сменных кондукторных втулок фланцем должно соответствовать указанным на рисунке 5.

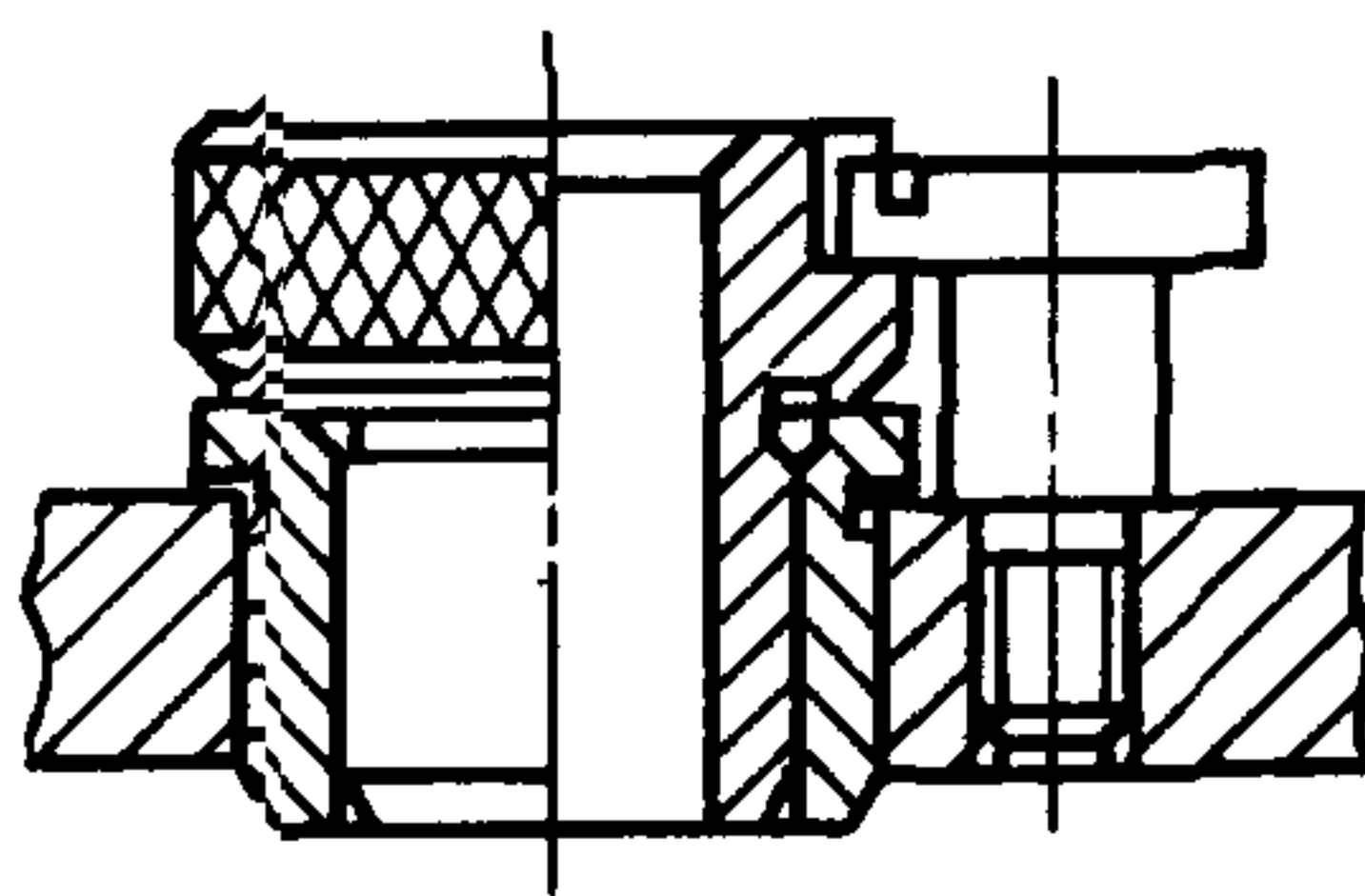
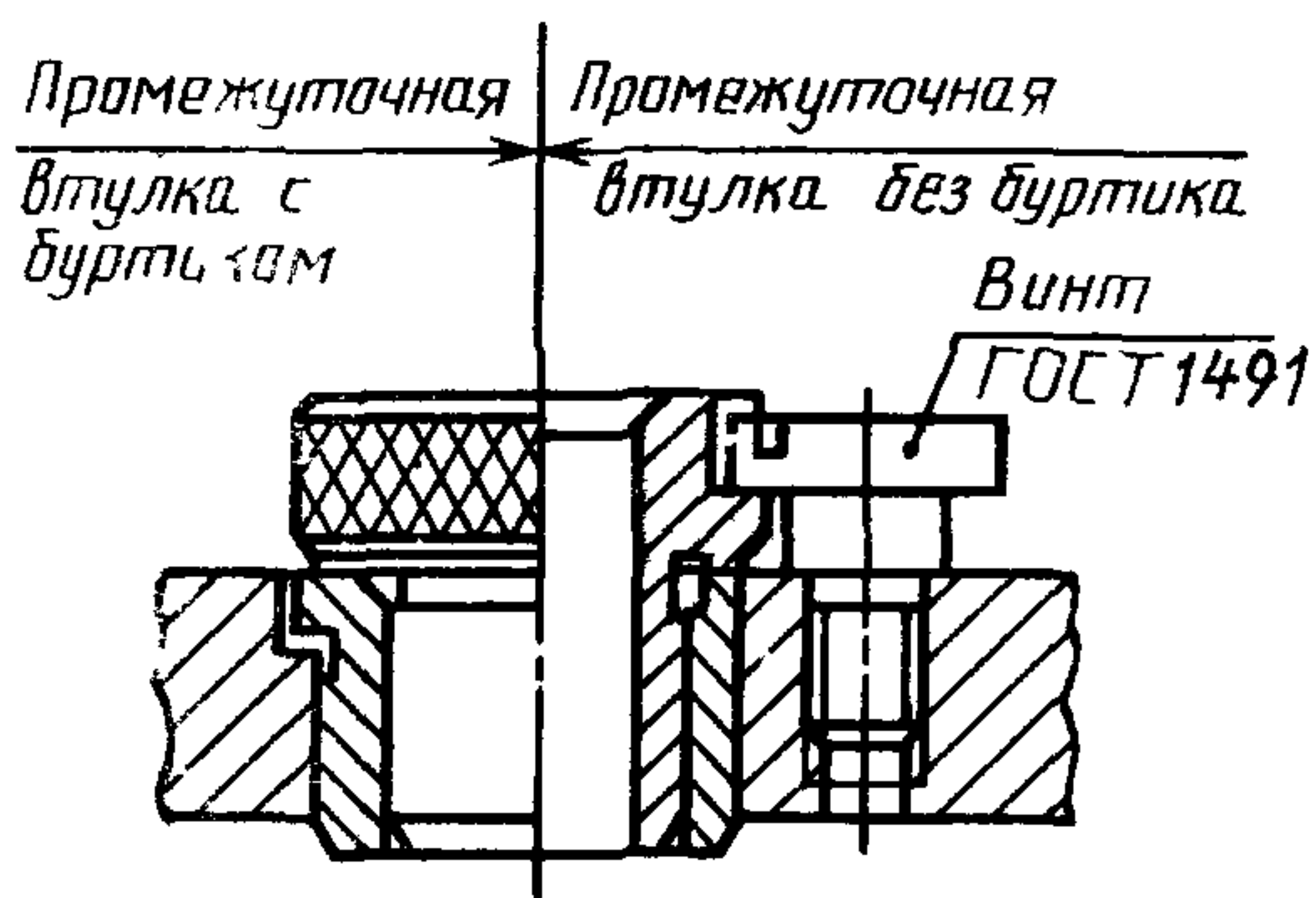


Промежуточная втулка с буртиком или без буртика с нормальным фланцем

Промежуточная втулка с удлиненным фланцем

Рисунок 5

5.2 Крепление сменных кондукторных втулок ступенчатым винтом должно соответствовать указанному на рисунке 6.

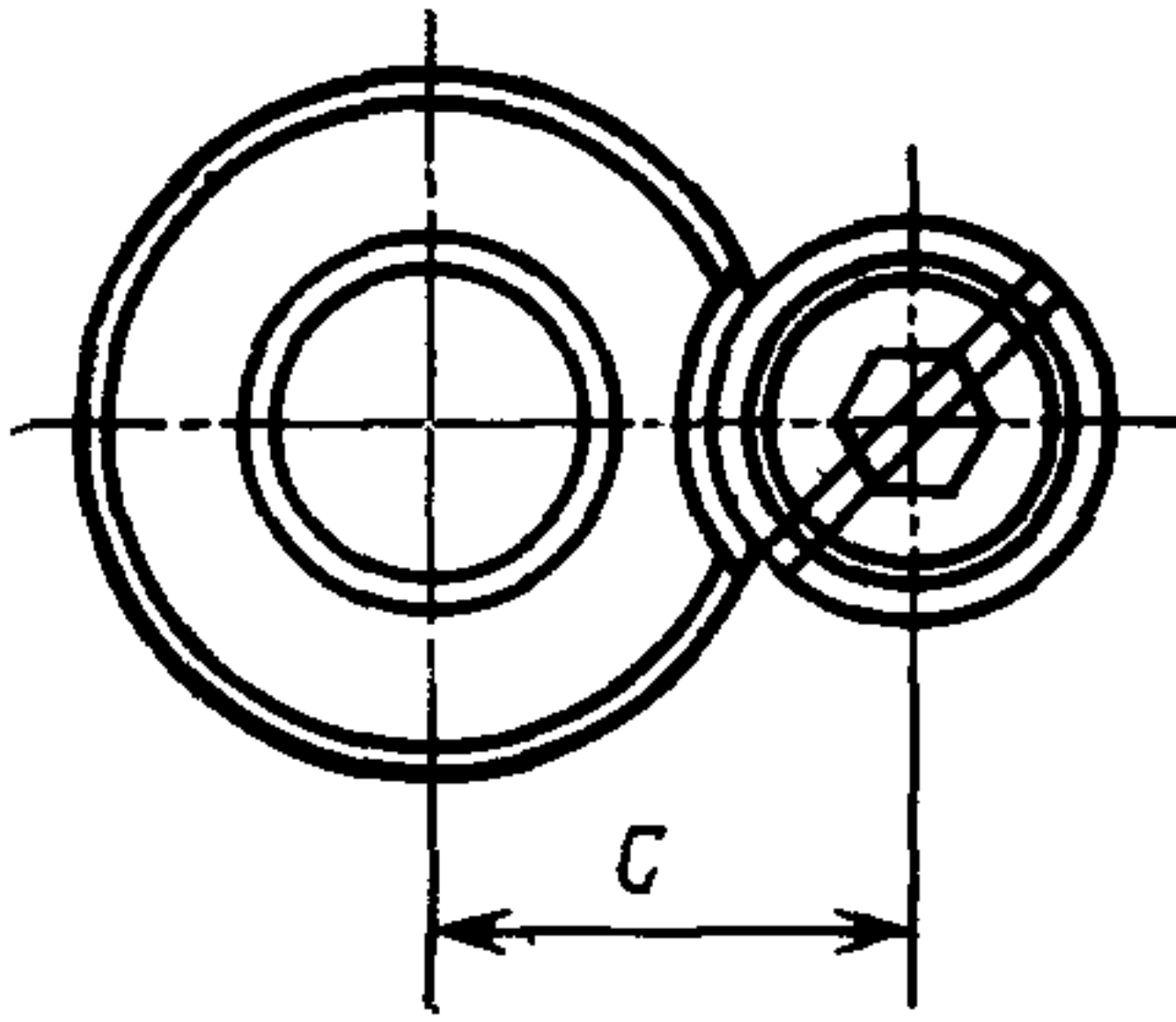


Промежуточная втулка с буртиком или без буртика с нормальным ступенчатым винтом

Промежуточная втулка с удлиненным ступенчатым винтом

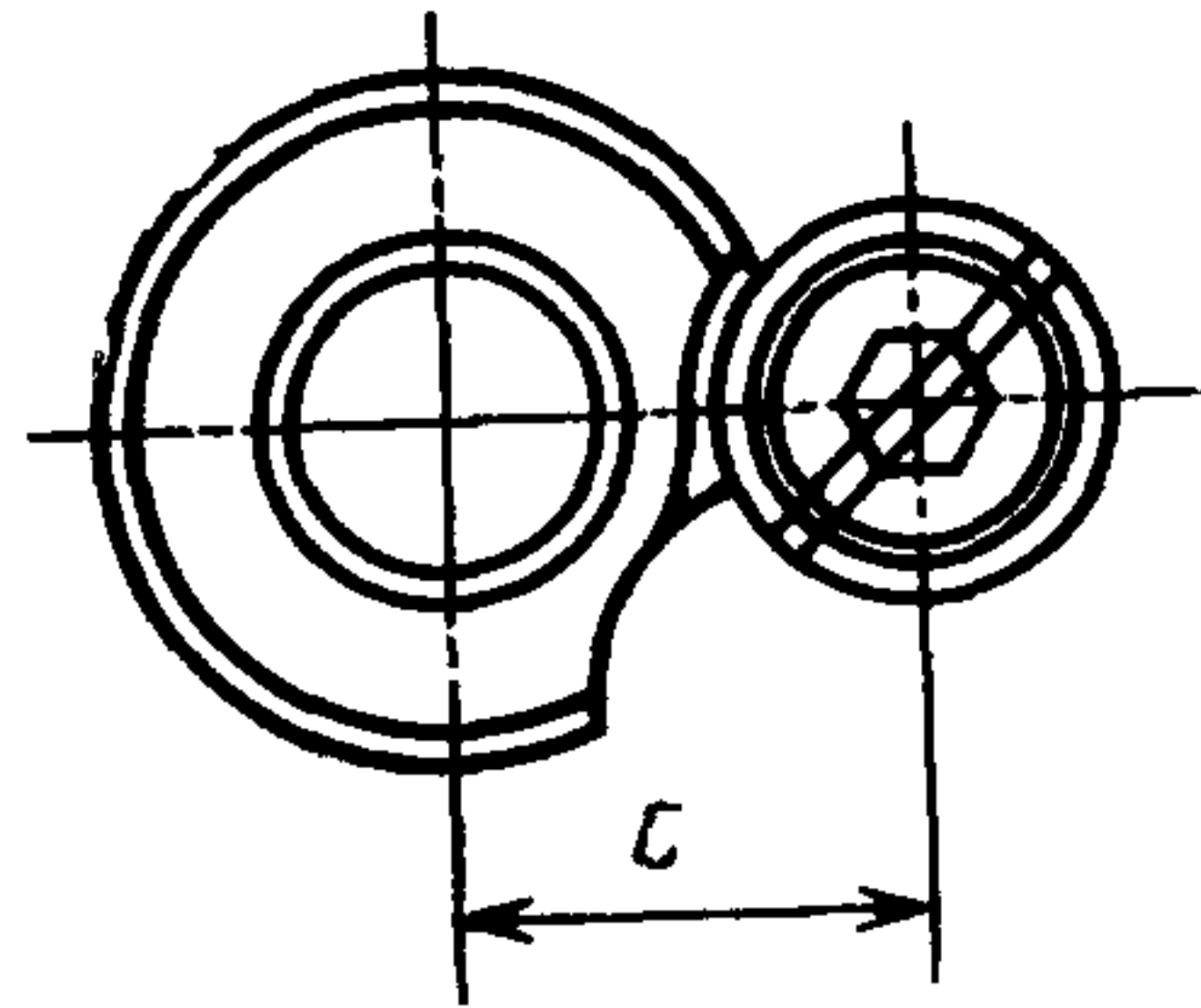
Рисунок 6

5.3. Размеры межцентровых расстояний стопорных устройств сменных и быстросменных кондукторных втулок должны соответствовать указанным на рисунках 7 и 8 и в таблице 5.



Сменная кондукторная втулка с фланцем
или ступенчатым винтом

Рисунок 7



Быстросменная кондукторная
втулка с фланцем или ступен-

чатый винтом

Рисунок 8

5.4 Крепление быстросменных кондукторных втулок штифтом и ступенчатым винтом должны соответствовать указанным на рисунке 9 и в таблице 5.

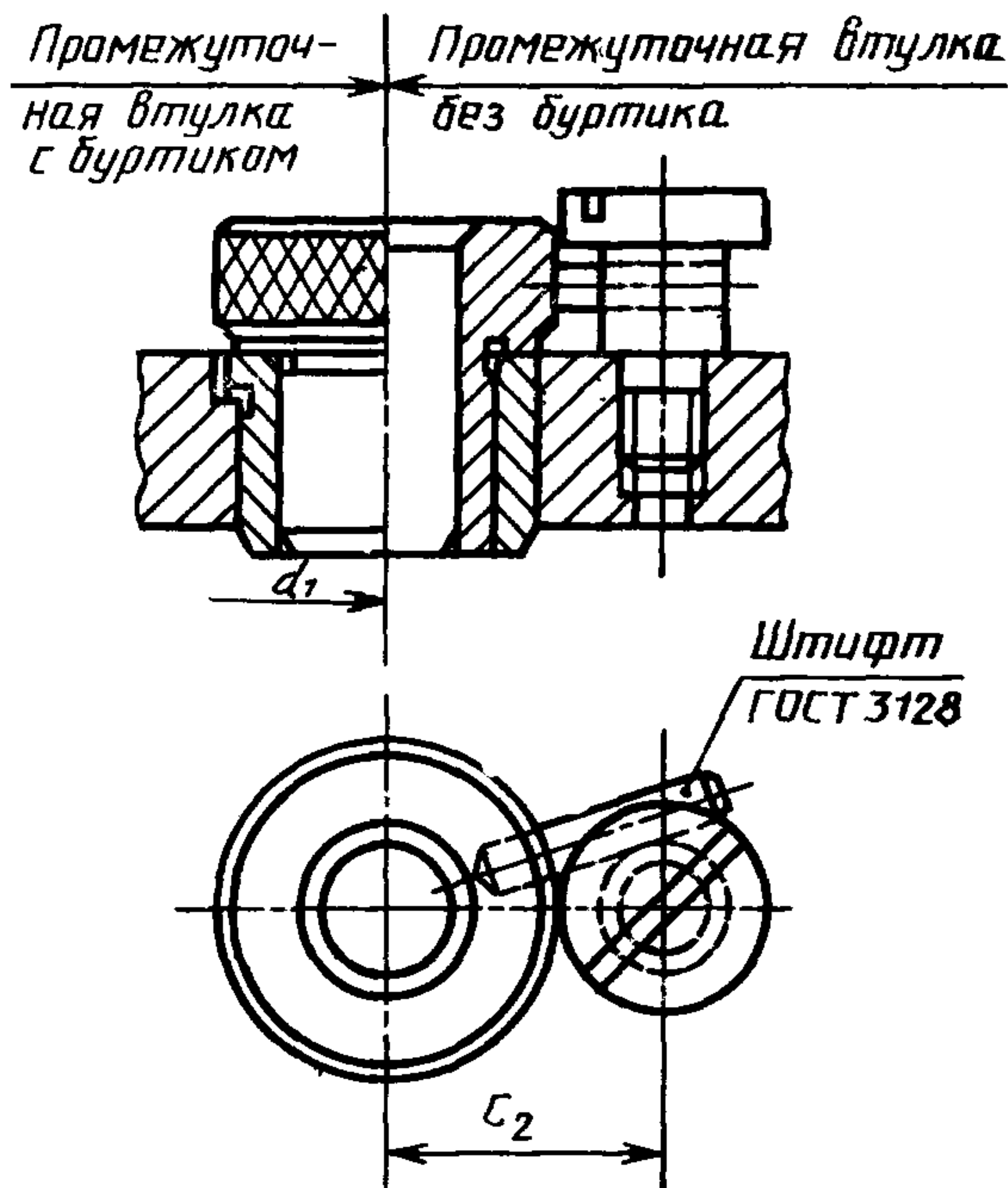


Рисунок 9

Таблица 5

мм

d_1 F7	c_2	c , не более	d F7	c_2	c , не более	d_1 F7	c_2	c , не более
Св. 0 до 4	15	11,5	Св. 15 до 18	31	26,0	Св. 42 до 48	55	49,0
» 4 » 6	17	13,0	» 18 » 22	35	29,5	» 48 » 55	59	53,0
» 6 » 8	20	16,0	» 22 » 26	37	32,5	» 55 » 62	63	58,0
» 8 » 10	22	18,0	» 26 » 30	41	36,0	» 62 » 70	68	63,0
» 10 » 12	24	20,0	» 30 » 35	47	41,0	» 70 » 78	74	68,0
» 12 » 15	28	23,5	» 35 » 42	51	45,0	» 78 » 85	79	73,0

6 СТОПОРНЫЕ ЭЛЕМЕНТЫ

6.1 Размеры фланца должны соответствовать указанным на рисунке 10 и в таблице 6.

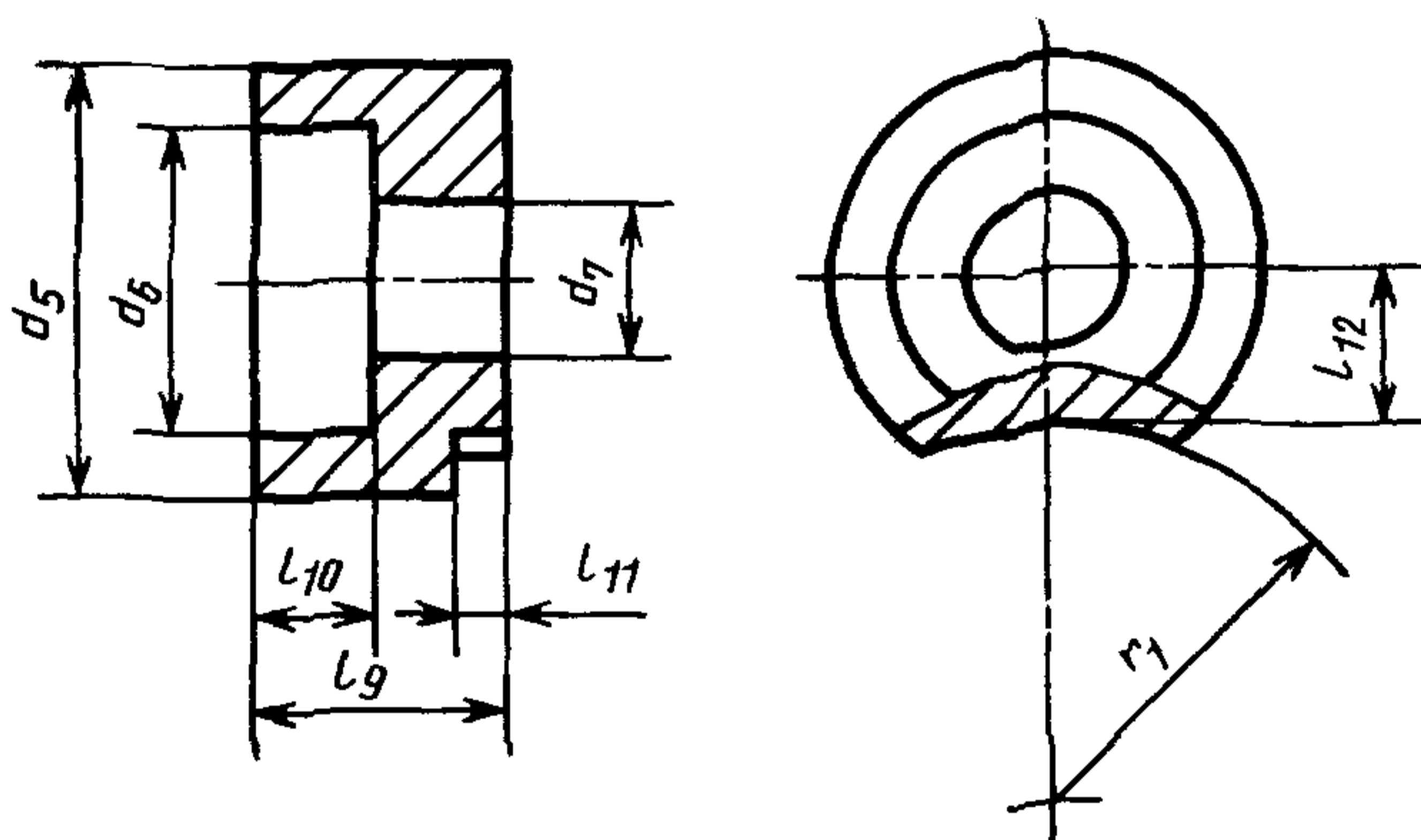


Рисунок 10

Таблица 6

Диаметр кондуктор- ной втулки d_1	l_9 (удлиненные)	l_{11} (удлиненные) +0,3 +0,2	l_{10}	d_5	d_6	d_7	r_1	l_{12}	Диаметр резьбы винта по ГОСТ 1491		
Св. 0 до 6	8	(11)	3,0	(6,0)	4	13	10	5,1	9,5	3,7	M5
» 6 » 12	10	(14)	4,0	(8,0)	5	16	12	6,1	15,0	4,7	M6
» 12 » 30	12	(17)	5,5	(10,5)	5	20	15	8,1	30,0	6,2	M8
» 30 » 85	16	(22)	7,0	(13,0)	7	24	18	10,1	80,0	7,5	M10

Пример условного обозначения фланца размерами $d_5 = 13$ мм и $l_9 = 8$ мм:

Фланец 13×8 ГОСТ 30086—93

6.1.1 Материал — сталь марки 45 по ГОСТ 1050. Допускается изготовление фланцев из сталей других марок с механическими свойствами не ниже указанной марки стали.

6.1.2 Твердость — 35,0 ... 39,5 НРС₃.

6.1.3. Покрытие — Хим.Окс.прм — по ГОСТ 9.306.

6.1.4 Маркировать: условное обозначение фланца и товарный знак завода-изготовителя.

6.1.5 Остальные технические требования — по ГОСТ 26238.

6.2 Размеры ступенчатого винта должны соответствовать указанным на рисунке 11 и в таблице 7.

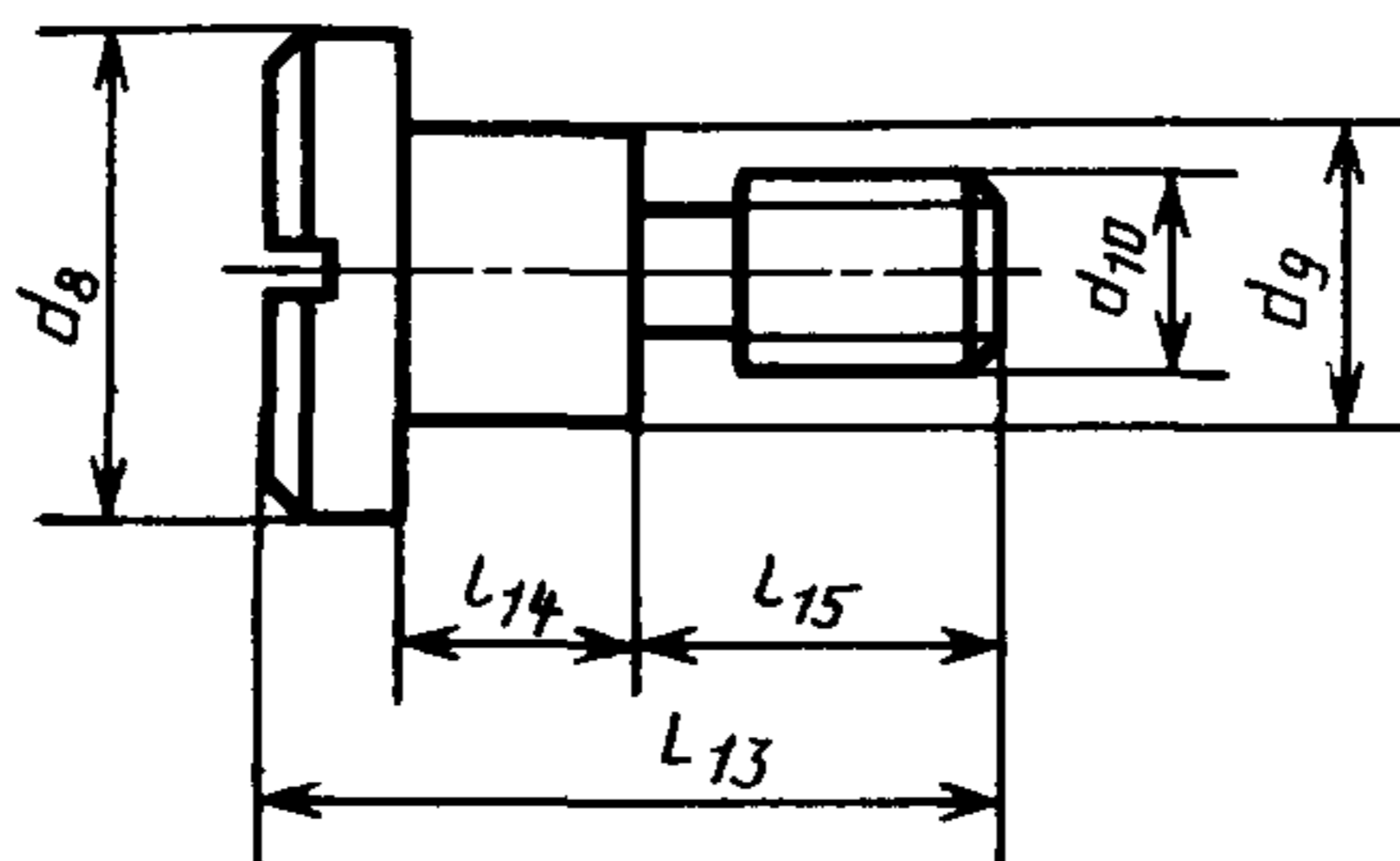


Рисунок 11

Таблица 7

мм

Диаметр кондукторной втулки d_1	l_{13} (удлиненная)	l_{14} (удлиненная) +0,3 +0,2	l_{15}	d_8 , не более	d_9	Диаметр резьбы d_{10}		
Св. 0 до 6	15	(18)	3,0	(6,0)	9,0	13	7,5	M5
» 6 » 12	18	(22)	4,0	(8,0)	10,0	16	9,5	M6
» 12 » 30	22	(27)	5,0	(10,5)	11,5	20	12,5	M8
» 30 » 85	32	(38)	7,0	(13,0)	18,5	24	15,0	M10

Пример условного обозначения винта размерами $d_{10} = 5$ мм и $l_{13} = 15$ мм:

Винт M5×15 ГОСТ 30086—93

6.2.1 Материал — сталь марки 45 по ГОСТ 1050. Допускается изготовление винтов из сталей других марок с механическими свойствами не ниже указанной марки 45.

6.2.2 Твердость — 37 ... 41 HRC_э.

6.2.3 Неуказанные предельные отклонения размеров: H14, h14, $\pm \frac{t_2}{2}$

6.2.4 Резьба метрическая — по ГОСТ 24705. Поле допуска резьбы — 6_g по ГОСТ 16093.

6.2.5 Размеры недорезов, проточек, фасок для резьбы — по ГОСТ 10549.

6.2.6 Размеры шлицев — по ГОСТ 24669.

6.2.7 Покрытие — Хим.Окс.пкм по ГОСТ 9.306.

6.2.8 Технические требования — по ГОСТ 1759.0.

7. Технические требования к кондукторным и промежуточным втулкам — по ГОСТ 26238.

УДК 621.9.077-229.25:006.354 ОКС 25.060.10 Г27 ОКП 39 6190

Ключевые слова: втулка, кондукторная, промежуточная, постоянная, сменная, быстросменная, станок

Редактор *А. Л. Владимиров*
Технический редактор *Н. С. Гришанова*
Корректор *Н. И. Ильичева*

Сдано в наб. 23.05.95. Подп. в печ. 13.07.95. Усл. п. л. 1,63. Усл. кр.-отг. 1,63.
Уч.-изд. л. 1,13. Тир. 250 экз. С 2604.

ИПК Издательство стандартов, 107076, Москва, Колодезный пер., 14.

Калужская типография стандартов, ул. Московская, 256. Зак. 1258
ПЛР № 040138