

ГОСТ 29104.10—91

М Е Ж Г О С У Д А Р С Т В Е Н Н Ы Й С Т А Н Д А Р Т

ТКАНИ ТЕХНИЧЕСКИЕ

МЕТОД ОПРЕДЕЛЕНИЯ ИЗМЕНЕНИЯ РАЗМЕРОВ В КИПЯЩЕЙ ВОДЕ

Издание официальное

БЗ 2—2004

ИПК ИЗДАТЕЛЬСТВО СТАНДАРТОВ
Москва

М Е Ж Г О С У Д А Р С Т В Е Н Н Ы Й С Т А Н Д А Р Т**ТКАНИ ТЕХНИЧЕСКИЕ****Метод определения изменения размеров в кипящей воде****ГОСТ
29104.10—91**

Industrial fabrics.

Method for determination of dimensional change in boiling water

МКС 59.080.30

ОКСТУ 8209, 8309

Дата введения **01.01.93**

Настоящий стандарт распространяется на фильтровальные ткани из химических нитей и смешанные и устанавливает метод определения изменения размеров в кипящей воде.

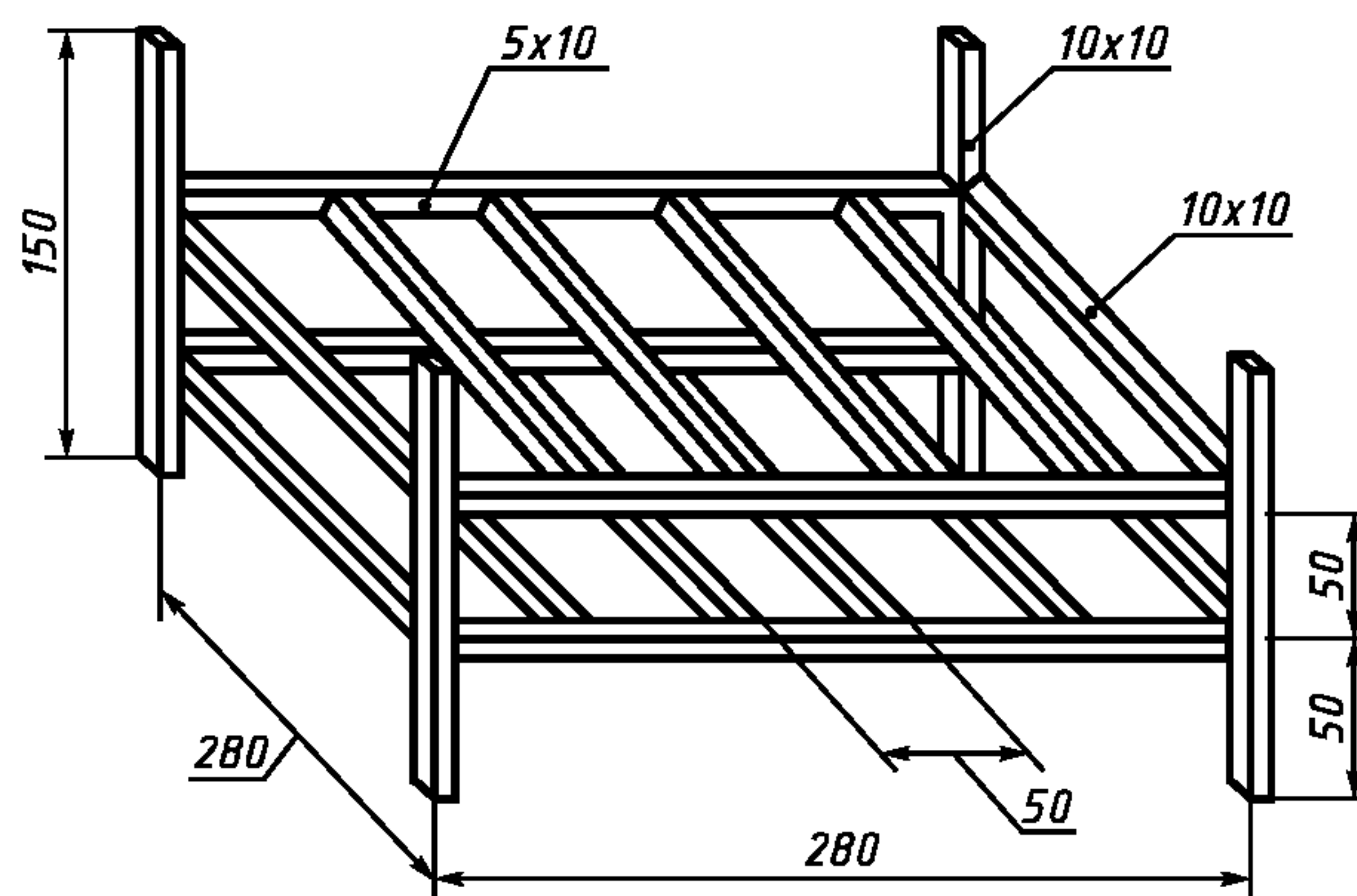
Сущность метода заключается в определении изменения в процентах расстояний между метками, нанесенными на элементарную пробу после выдерживания в кипящей воде.

1. МЕТОД ОТБОРА ПРОБ

Отбор проб — по ГОСТ 29104.0 со следующим дополнением:
длина точечной пробы должна быть не менее 0,8 м.

2. АППАРАТУРА И МАТЕРИАЛЫ

2.1. Для проведения испытаний применяют:
прибор нагревательный по ГОСТ 14919;
сосуд для выдерживания элементарных проб в кипящей воде;
решетку (дерево, некоррозийный металл, пластмасса и т. д.) в соответствии с черт. 1;



Черт. 1

С. 2 ГОСТ 29104.10—91

секундомер механический;

весы лабораторные по ГОСТ 24104;

шаблон для нанесения меток на элементарные пробы тканей, представляющий собой металлическую пластину в виде квадрата со стороной $(199,0 \pm 0,1)$ мм и толщиной $(3,0 \pm 0,5)$ мм; по середине каждой стороны шаблона нанесены риски;

смачиватель — раствор неионогенного поверхностно-активного вещества в дистиллированной воде концентрации 2 г/дм^3 (типа НБ по ГОСТ 6867, ОП-10 по ГОСТ 8433 и другие);

линейку измерительную неметаллическую по ГОСТ 427;

ножницы;

бумагу фильтровальную по ГОСТ 12026;

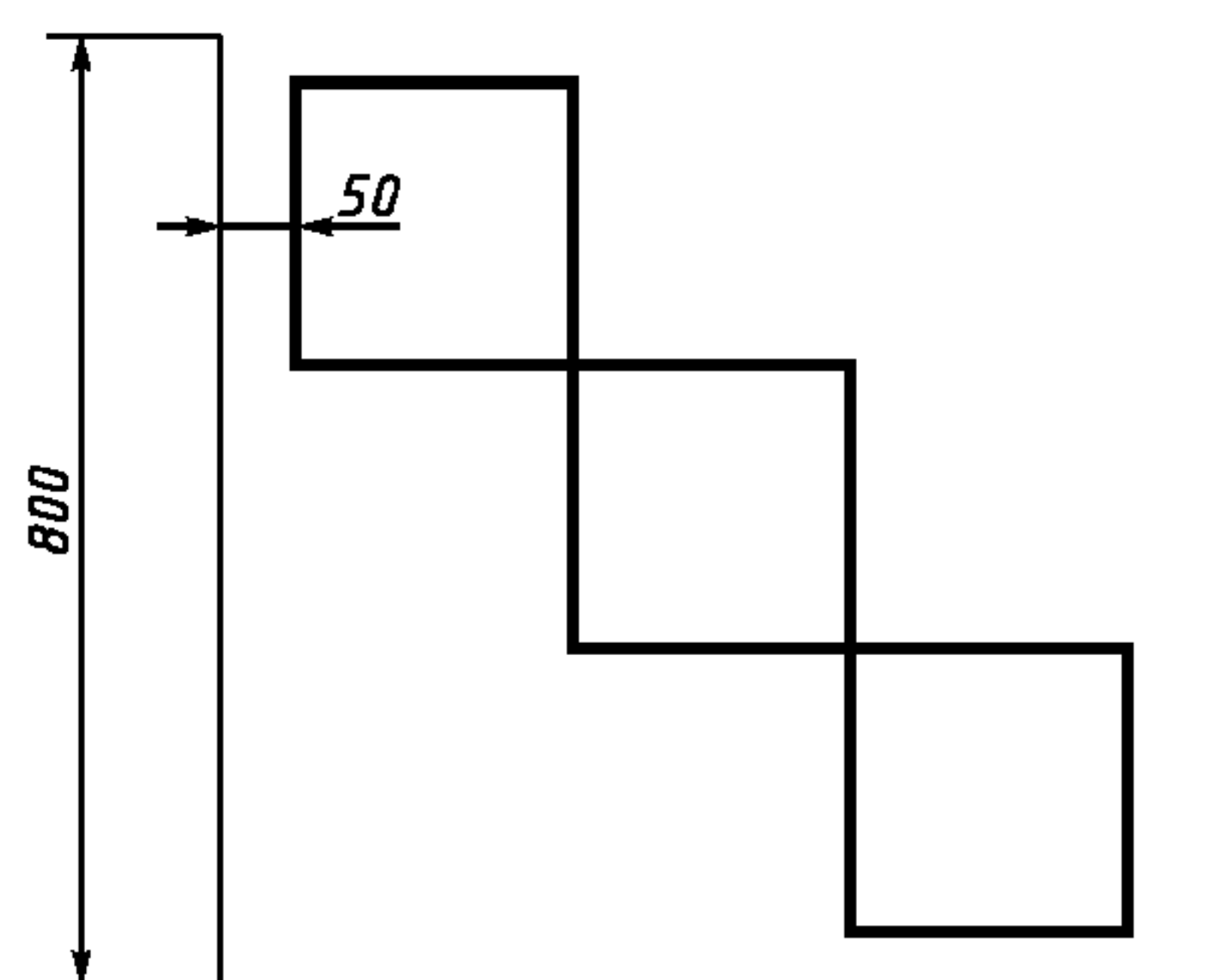
воду дистиллированную по ГОСТ 6709 или другой нормативно-технической документации.

3. ПОДГОТОВКА К ИСПЫТАНИЯМ

3.1. Перед испытанием точечные пробы выдерживают в климатических условиях по ГОСТ 10681. В этих же условиях проводят испытания.

3.2. Из каждой точечной пробы на расстоянии не менее 50 мм от кромки вырезают три элементарные пробы в виде квадратов размером 250×250 мм. Допускаемое отклонение по длине и ширине элементарной пробы — ± 1 мм.

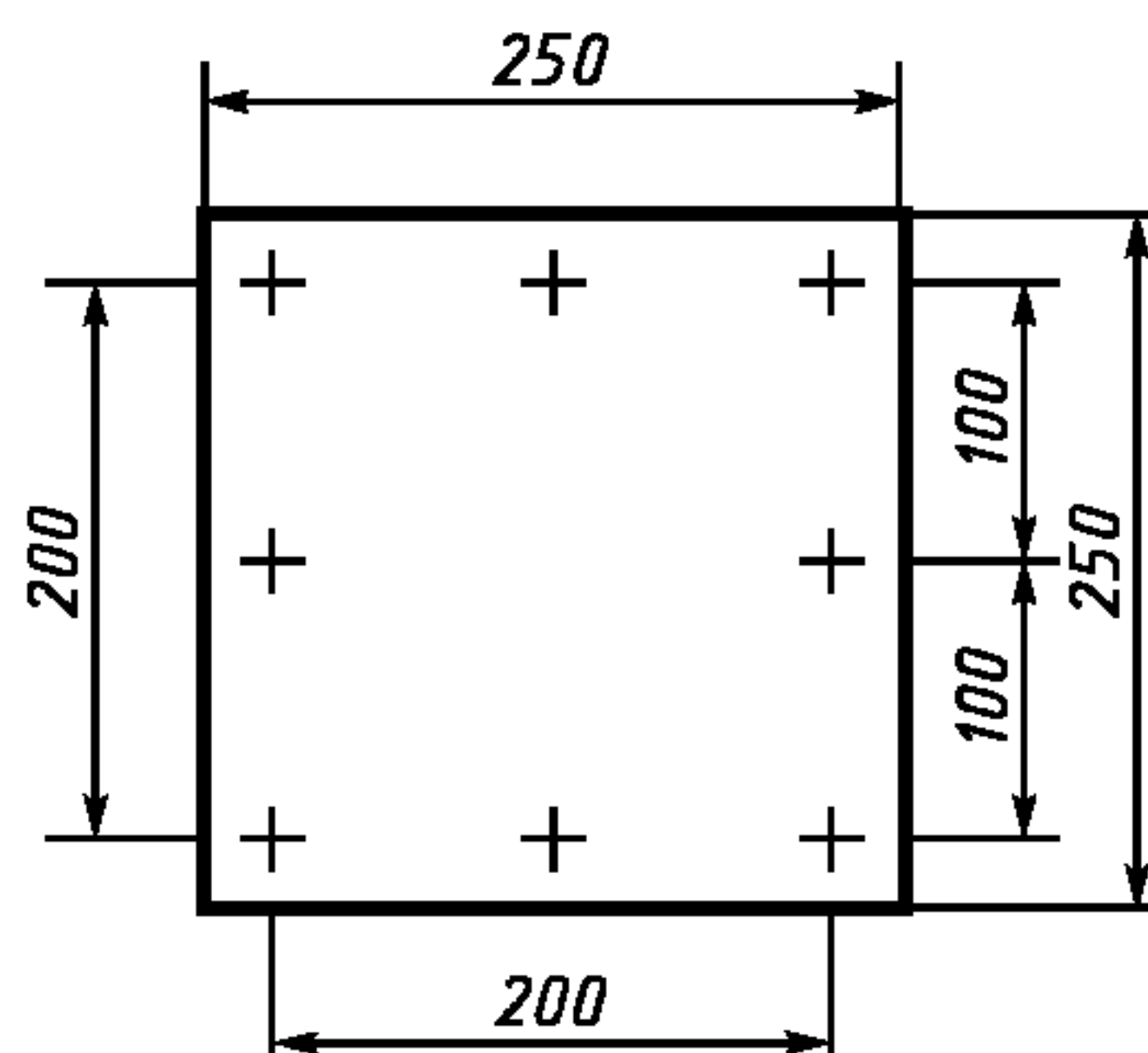
Схема раскроя элементарных проб приведена на черт. 2.



Черт. 2

3.3. Элементарные пробы в расправленном и ненатянутом состоянии укладывают на гладкую поверхность. На каждую элементарную пробу накладывают шаблон так, чтобы направления основы и утка были параллельны сторонам шаблона. По углам шаблона и против каждой его риски на элементарной пробе наносят метки и проводят линию, показывающую направление основы.

Схема нанесения меток в соответствии с черт. 3.



Черт. 3

3.4. Определяют массу каждой элементарной пробы с погрешностью не более 1 г.

4. ПРОВЕДЕНИЕ ИСПЫТАНИЙ

4.1. Подготовленные элементарные пробы в расплавленном виде раскладывают на решетке.

Сосуд емкостью, достаточной для установки в нем решетки, заполняют раствором, содержащим $(2,00 \pm 0,01)$ г смачивателя в $(1,00 \pm 0,01)$ дм³ дистиллированной воды. Раствор нагревают до кипения.

Решетку с элементарными пробами опускают в сосуд с кипящим раствором. Кипячение проб проводят в закрытом сосуде. Пробы должны находиться во взвешенном состоянии.

Время выдерживания элементарных проб в кипящем растворе (60 ± 1) мин. Отсчет времени начинают с момента закипания раствора после погружения в него решетки с элементарными пробами.

4.2. Решетку с элементарными пробами вынимают из раствора. Пробы снимают с решетки и раскладывают между слоями фильтровальной бумаги и слегка прижимают рукой для удаления избыточной влаги.

Затем пробы высушивают на горизонтальной поверхности при температуре (20 ± 2) °С.

Для контроля степени высушивания элементарной пробы определяют ее массу. Допускаемое расхождение массы элементарной пробы после высушивания с массой пробы до замачивания ± 2 г.

4.3. Элементарные пробы после высушивания выдерживают в климатических условиях по п. 3.1 не менее 30 мин.

4.4. На каждой элементарной пробе в трех местах измеряют расстояние между метками отдельно в направлении основы и утка с погрешностью не более 1 мм.

5. ОБРАБОТКА РЕЗУЛЬТАТОВ

5.1. Изменение размеров ткани в кипящей воде по основе или утку (Y_o) или (Y_y) вычисляют в процентах по формуле

$$Y_{o(y)} = \frac{\bar{L}_{o(y)} - 200}{200} \cdot 100,$$

где 200 — начальное расстояние между метками, нанесенными на элементарные пробы ткани по основе и по утку, мм;

$\bar{L}_{o(y)}$ — среднеарифметическое значение расстояний по основе или утку между метками, нанесенными на элементарные пробы после выдерживания их в кипящей воде, мм.

5.2. Результаты испытания записывают в протокол испытания в соответствии с приложением.

ПРОТОКОЛ ИСПЫТАНИЯ

Протокол испытания должен содержать:
наименование ткани;
количество испытанных элементарных проб;
порядковый номер измерения;
расстояние между метками после выдерживания элементарных проб в кипящей воде по основе и по утку, мм;
среднеарифметическое значение расстояний между метками после выдерживания в кипящей воде, мм;
изменение размеров, %;
дату проведения испытания;
подпись проводившего испытания.

ИНФОРМАЦИОННЫЕ ДАННЫЕ**1. РАЗРАБОТАН И ВНЕСЕН Госкомлегпром при Госплане СССР****РАЗРАБОТЧИКИ**

В.В. Стулов, канд. техн. наук; **Л.Д. Киселева**; **Н.В. Павлова**, канд. техн. наук

2. УТВЕРЖДЕН И ВВЕДЕН В ДЕЙСТВИЕ Постановлением Комитета стандартизации и метрологии СССР от 27.09.91 № 1545**3. ВЗАМЕН ГОСТ 26095—84 в части п. 3.8****4. ССЫЛОЧНЫЕ НОРМАТИВНО-ТЕХНИЧЕСКИЕ ДОКУМЕНТЫ**

Обозначение НТД, на который дана ссылка	Номер пункта, раздела
ГОСТ 427—75	2.1
ГОСТ 6709—72	2.1
ГОСТ 6867—77	2.1
ГОСТ 8433—81	2.1
ГОСТ 10681—75	3.1
ГОСТ 12026—76	2.1
ГОСТ 14919—83	2.1
ГОСТ 24104—2001	2.1
ГОСТ 29104.0—91	Разд. 1

5. ПЕРЕИЗДАНИЕ. Сентябрь 2004 г.

Редактор *Т.П. Шашина*
Технический редактор *В.Н. Прусакова*
Корректор *В.Е. Нестерова*
Компьютерная верстка *Е.Н. Мартемьяновой*

Изд. лиц. № 02354 от 14.07.2000. Сдано в набор 30.09.2004. Подписано в печать 19.10.2004. Усл. печ. л. 0,93.
Уч.-изд. л. 0,40. Тираж 85 экз. С 4214. Зак. 917.

ИПК Издательство стандартов, 107076 Москва, Колодезный пер., 14.
<http://www.standards.ru> e-mail: info@standards.ru

Набрано в Издательстве на ПЭВМ
Отпечатано в филиале ИПК Издательство стандартов — тип. «Московский печатник», 105062 Москва, Лялин пер., 6.
Плр № 080102