



**ГОСУДАРСТВЕННЫЙ СТАНДАРТ  
СОЮЗА ССР**

**ПРИБОРЫ ФОТОЧУВСТВИТЕЛЬНЫЕ  
С ПЕРЕНОСОМ ЗАРЯДА**

**МЕТОДЫ ИЗМЕРЕНИЯ ПАРАМЕТРОВ**

**ГОСТ 28953—91**

**Издание официальное**

**БЗ 2—91/91**

**КОМИТЕТ СТАНДАРТИЗАЦИИ И МЕТРОЛОГИИ СССР**

**Москва**

**ПРИБОРЫ ФОТОЧУВСТВИТЕЛЬНЫЕ  
С ПЕРЕНОСОМ ЗАРЯДА  
Методы измерения параметров**

Photosensitive charge transfer devices.  
Methods of measuring parameters

**ГОСТ  
28953—91**

ОКП 63 4900

Дата введения 01.01.92

Настоящий стандарт распространяется на фоточувствительные приборы с переносом заряда линейные и матричные (далее—приборы), предназначенные для работы в радиотехнических и телевизионных системах в области спектра от 350 до 1100 нм, и устанавливает методы измерения следующих параметров и характеристик:

- выходного сигнала;
- напряжения насыщения и тока насыщения;
- неравномерности выходного сигнала;
- интегральной чувствительности;
- темнового сигнала и неравномерности темнового сигнала;
- монохроматической чувствительности и области спектральной чувствительности;
- коэффициента передачи модуляции;
- числа дефектов фоточувствительного поля;
- среднего квадратического напряжения шума и динамического диапазона;
- пороговой освещенности и пороговой экспозиции;
- токов утечки между электродами.

Термины, применяемые в стандарте, — по ГОСТ 25532.

Требования настоящего стандарта являются обязательными.

---

Издание официальное

© Издательство стандартов, 1991

Настоящий стандарт не может быть полностью или частично воспроизведен, тиражирован и распространен без разрешения Госстандарта СССР

## 1. ОБЩИЕ ПОЛОЖЕНИЯ

### 1.1. Условия и режим измерений

1.1.1. Измерение параметров приборов проводят в нормальных климатических условиях, установленных в ГОСТ 20.57.406, или в условиях, установленных в ТУ на приборы конкретных типов.

Температура корпуса прибора, при которой измеряют параметры, должна соответствовать установленной в ТУ на приборы конкретных типов.

1.1.2. Электрический режим при измерении параметров приборов должен находиться в пределах норм по ТУ на приборы конкретных типов.

Нестабильность параметров электрического режима в процессе проведения измерений должна находиться в пределах:

$\pm 2\%$  для постоянных напряжений;

$\pm 5\%$  » импульсных »

1.1.3. Параметры облучения фоточувствительного поля прибора или его части (освещенность, энергетическая освещенность, световая экспозиция, энергетическая экспозиция) и спектральный состав облучения должны соответствовать установленным в ТУ на приборы конкретных типов.

Погрешность установления (приложение 6) параметров облучения фоточувствительного поля прибора должна находиться в пределах  $\pm 20\%$ ;

нестабильность этих параметров в процессе проведения измерений должна находиться в пределах:

$\pm 5\%$  для постоянных потоков облучения;

$\pm 10\%$  » импульсных » »

Относительная неравномерность освещенности и энергетической освещенности фоточувствительного поля прибора должна находиться в пределах  $\pm 5\%$ .

1.1.4. При измерении чувствительности, темнового сигнала, неравномерности выходного и темнового сигналов, коэффициента передачи модуляции допускается исключать сигналы дефектных элементов из расчета и учитывать при определении числа дефектов фоточувствительного поля прибора.

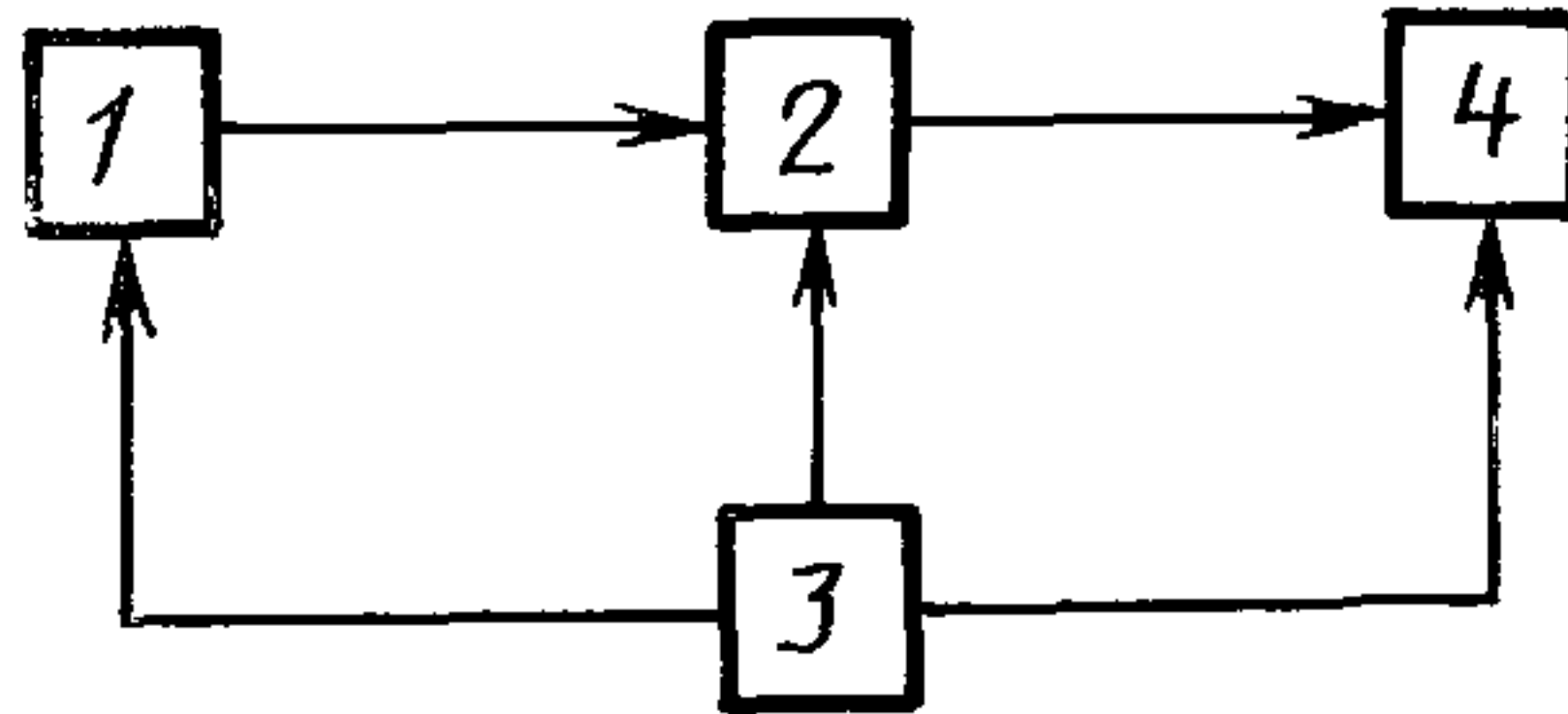
1.1.5. Для установления освещенности, энергетической освещенности фоточувствительного поля приборов и неравномерности освещенности и энергетической освещенности применяют методы, приведенные в приложении 1.

Спектральную характеристику излучения осветителя и оптической системы определяют методами, приведенными в приложении 2, или иными, установленными в нормативно-технической документации (далее — НТД) на измерительную аппаратуру.

### 1.2. Аппаратура

1.2.1. Измерение параметров приборов проводят на установке, структурная схема которой приведена на черт. 1.

1.2.2. Оптическая система должна обеспечивать облучение фоточувствительного поля прибора или проецирование на фоточувствительное поле изображения испытательной таблицы или тест-объекта.



1 — устройство задания входного сигнала, 2 — прибор, 3 — синхрогенератор или блок задания электрического режима прибора, 4 — устройство обработки, отображения, измерения выходного сигнала прибора

Черт. 1

1.2.2.1. В качестве источника сплошного спектра излучения в оптической системе применяют стандартные источники света с заданной цветовой температурой.

При необходимости получения излучения, спектральный состав которого отличается от излучения стандартного источника, следует применять селективные поглотители света, обеспечивающие спектральный состав излучения, соответствующий установленному в ТУ на приборы конкретных типов.

1.2.2.2. В качестве источников монохроматического излучения в оптической системе применяют монохроматоры, светодиоды монохроматического излучения и другие источники излучения, установленные в ТУ на приборы конкретных типов.

Для источников излучения конкретного типа в НТД на средства измерения должна быть указана длина волны максимума излучения, приведенная в НТД на источники излучения.

1.2.2.3. Оптическая система должна обеспечивать регулирование параметров облучения фоточувствительного поля прибора.

Значения параметров облучения фоточувствительного поля прибора или проецирование на фоточувствительное поле изображения испытательной таблицы устанавливают в соответствии с ТУ на приборы конкретных типов.

1.2.2.4. Для измерения параметров приборов используют диапозитивы испытательных таблиц или тест-объектов, содержание которых приведено в приложении 3 или в ТУ на приборы конкретных типов.

Реперы, ограничивающие рабочее поле диапозитивных испыта-



тельных таблиц, должны совпадать с таблицами фоточувствительного поля прибора.

Абсолютная погрешность установления размеров изображения испытательных таблиц на рабочем поле прибора не должна превышать размеров одного фоточувствительного элемента.

Измерения проводят с диапозитивами испытательных таблиц в соответствии с приложением 3.

Контраст крупных и мелких черных и белых элементов диапозитивов испытательных таблиц или тест-объектов, определяемый по ГОСТ 14872, не должен быть менее 70.

1.2.3. Синхрогенератор или блок задания электрического режима должен обеспечивать электрический режим для передачи изображения в соответствии с ТУ на приборы конкретных типов и обеспечивать синхронизацию работы прибора и устройств отображения и измерения выходного сигнала прибора.

Параметры импульсов управления работой прибора должны соответствовать установленным в ТУ на приборы конкретных типов.

1.2.4. В качестве устройства обработки, отображения и измерения выходного сигнала приборов применяют автоматизированные измерительные системы (АИС), устройства прямого измерения параметров приборов, устройства разбраковки приборов по категориям качества, осциллографы с выделением строки (ОВС), видеоконтрольные устройства (ВКУ).

1.2.4.1. ЭВМ для АИС должна иметь:

объем памяти не менее 4 кбайт,

разрядность не менее 6.

1.2.4.2. Осциллографы и ОВС, применяемые в качестве средств измерения напряжения, должны иметь погрешность, не выходящую за пределы интервала  $\pm 5\%$ .

ОВС должен обеспечивать выделение строки и индикацию ее местоположения на экране ВКУ.

ВКУ должен обеспечивать воспроизведение на экране изображения, передаваемого прибором.

1.2.4.3. Усилитель устройства обработки выходного сигнала должен обеспечивать формирование сигнала для устройства отображения и измерения выходного сигнала прибора.

Погрешность измерения коэффициента усиления должна быть в пределах  $\pm 5\%$ .

Нелинейность амплитудной характеристики усилителя не должна превышать 5%.

1.2.4.4. Сопротивление резистора нагрузки прибора или рабочий ток выходного устройства должны быть установлены в ТУ на приборы конкретных типов.

1.2.4.5. Устройства измерения в АИС должны обеспечивать преобразование сигналов фоточувствительных элементов к виду, удобному для обработки.

Математическое обеспечение АИС с ЭВМ должно предусматривать:

ввод информации в память ЭВМ;

проведение измерений по всему фоточувствительному полю (или по заданному фрагменту изображения и по одному фоточувствительному элементу);

вывод результатов на печать, экран дисплея, автомат для разбраковки или иное индикаторное устройство.

1.2.5. Конструкция измерительной установки должна обеспечивать защиту прибора от воздействия статического электричества, наводок и электрических помех мерами, указанными в ТУ на приборы конкретных типов.

1.2.6. Конструкция измерительной установки должна исключать влияние засветок от посторонних источников света.

### 1.3. Требования безопасности

1.3.1. Конструкция установок для измерения параметров приборов должна соответствовать ГОСТ 12.2.007.0.

Средства измерения должны соответствовать требованиям ГОСТ 12.2.091.

1.3.2. Корпусы испытательного оборудования и средства измерения необходимо заземлить до их подключения к сети.

Защитное заземление должно соответствовать требованиям ГОСТ 12.1.030.

1.3.3. Закрытые камеры установок, в которых размещаются приборы при измерении параметров, должны быть оборудованы блокировками цепей питания выше 36 В.

1.3.4. На рабочем месте персонала, производящего измерения, необходимо предусмотреть общий выключатель, с помощью которого возможно одновременное отключение от сети питания испытательного оборудования и средств измерений.

Требования безопасности к рабочему месту персонала, производящего измерения, должны соответствовать ГОСТ 12.2.032.

1.3.5. Измерение параметров приборов должно производиться персоналом, подготовленным в соответствии с ГОСТ 12.4.004, «Правилами техники безопасности при эксплуатации электроустановок потребителей» и «Правилами технической эксплуатации электроустановок потребителей», утвержденными Госнадзором 12.04.69.

1.3.6. Общие требования безопасности при проведении измерений должны соответствовать ГОСТ 12.3.019.

1.3.7. Требования электробезопасности при проведении измерений должны соответствовать ГОСТ 12.1.019.

1.3.8. Для обеспечения пожарной безопасности при проведении измерений необходимо соблюдение требований ГОСТ 12.1.004, для обеспечения взрывобезопасности необходимо соблюдение требований ГОСТ 12.1.010 и «Типовых правил для промышленных предприятий», утвержденных МВД СССР 25.08.54.



## 2. МЕТОДЫ ИЗМЕРЕНИЯ ВЫХОДНОГО СИГНАЛА

### 2.1. Принцип, условия и режим измерений

2.1.1. Выходной сигнал измеряют как разность напряжений или токов от уровня отсчета до уровня напряжения или токов на выходе прибора.

За уровень отсчета принимают один из уровней:

уровень темнового сигнала прибора;

уровень темнового сигнала регистра;

уровень, соответствующий отсутствию зарядового пакета в потенциальной яме (уровень «черного»);

уровень сигнала при передаче крупных деталей изображения или другой, установленный в ТУ на приборы конкретных типов.

2.1.2. Измерение выходного сигнала проводят при оптическом или электрическом вводе входного сигнала. Способ ввода входного сигнала устанавливают в ТУ на конкретный тип приборов.

2.1.3. При оптическом вводе входного сигнала измерения проводят с применением испытательных таблиц и тест-объектов или без них, что должно быть установлено в ТУ на приборы конкретных типов.

2.1.4. Общие требования к проведению измерений и требования безопасности — по разд. 1.

2.2. Аппаратура — по разд. 1.

2.3. Подготовка и проведение измерений

2.3.1. При оптическом вводе входного сигнала устанавливают значение параметров облучения фоточувствительного поля прибора в соответствии с условиями измерений конкретных параметров прибора.

2.3.2. При электрическом вводе входного сигнала на входное устройство прибора от формирователя импульсов подают сигнал, параметры которого устанавливают в соответствии с условиями измерений конкретных параметров прибора.

2.3.3. Измеряют уровень сигнала от фоточувствительных элементов всего фоточувствительного поля или его части, указанной в ТУ на конкретные типы приборов, и при необходимости — уровень отсчета, приведенный к выходу прибора.

2.4. Обработка результатов

2.4.1. Выходной сигнал фоточувствительного поля или его части ( $U_c$ ) в вольтах вычисляют по одной из формул:

$$U_c = \frac{1}{N} \sum_{i=1}^N U_{1_i} - \frac{1}{N_0} \sum_{i=1}^{N_0} U_{0_i}; \quad (1)$$

$$U_c = \frac{1}{N} \sum_{i=1}^N (U_{1_i} - U_{0_i}); \quad (2)$$

$$U_c = \frac{(U_{1_{\max}} + U_{1_{\min}}) - (U_{0_{\max}} + U_{0_{\min}})}{2}; \quad (3)$$

- где  $U_{1i}$  — уровень сигнала  $i$ -го фоточувствительного элемента, В;
- $U_{0i}$  — уровень отсчета для  $i$ -го фоточувствительного элемента, В;
- $U_{1\max}$ ,  $U_{1\min}$  — наибольшее и наименьшее значения уровней сигналов от фоточувствительных элементов фоточувствительного поля прибора или его части, В;
- $U_{0\max}$ ,  $U_{0\min}$  — наибольшее и наименьшее значения уровней отсчета для фоточувствительного поля прибора или его части, В;
- $N$  — число фоточувствительных элементов фоточувствительного поля прибора или его части, для которых проводится измерение выходного сигнала;
- $N_0$  — число фоточувствительных элементов фоточувствительного поля прибора или его части, соответствующее уровню отсчета  $i$ -го фоточувствительного элемента.

**Примечание.** В формулах (1), (2) допускается использовать другие оценки среднего значения, например медианное среднее.

2.4.2. При измерении выходного сигнала в отсутствии облучения, подлежащего регистрации (темнового сигнала), в формулах (1) . . . (3) вместо обозначения  $U_c$  применяют обозначение  $U_T$ .

### 2.5. Показатели точности измерений

2.5.1. Погрешность измерения выходного сигнала при оптическом вводе входного сигнала находится в интервале  $\pm 10\%$ , а с учетом погрешности установления параметров облучения фоточувствительного поля прибора — в интервале  $\pm 23\%$ .

2.5.2. Погрешность измерения выходного сигнала при электрическом вводе входного сигнала находится в интервале  $\pm 10\%$ .

2.5.3. Установленная вероятность для погрешностей  $P=0,95$ .

## 3 МЕТОД ИЗМЕРЕНИЯ НАПРЯЖЕНИЯ НАСЫЩЕНИЯ И ТОКА НАСЫЩЕНИЯ

### 3.1. Принцип, условия и режим измерений

3.1.1. Метод измерения напряжения насыщения основан на определении максимального выходного сигнала, генерируемого при значениях параметров облучения фоточувствительного поля прибора (освещенности, энергетической освещенности, световой или энергетической экспозиции) или напряжения входного сигнала, обеспечивающих режим насыщения.

3.1.2. Метод измерения тока насыщения основан на определении тока как отношения напряжения насыщения к сопротивлению резистора нагрузки в выходной цепи прибора.



3.1.3. Условия, режим измерений и требования безопасности — по разд. 1.

3.2. Аппаратура — по разд. 1.

3.3. Подготовка к измерениям

3.3.1. Подготовка к измерениям — по разд. 2.

3.3.2. При измерении напряжения насыщения и тока насыщения матричных приборов наблюдают изображение испытательной таблицы или тест-объекта на экране видеоконтрольного устройства (ВКУ) и осциллограмму выделенной строки, проходящей через крупные детали в любой части изображения.

Постепенно увеличивают значения параметров облучения фоточувствительного поля прибора (освещенность, энергетическую освещенность, световую или энергетическую экспозицию) или размах импульсов входного сигнала до достижения насыщения выходного сигнала.

При этом изображение испытательной таблицы или тест-объекта на экране ВКУ не должно иметь локальных, визуально наблюдаемых искажений (разрыв линий, «заплывание» темных деталей изображения) или уровень допустимых искажений изображения должен соответствовать установленному в ТУ на приборы конкретных типов.

3.3.3. При измерении напряжения насыщения и тока насыщения линейных приборов наблюдают изображение осциллограммы выходного сигнала на экране осциллографа.

Постепенно увеличивают значения параметров облучения фоточувствительного поля прибора до прекращения увеличения напряжения выходного сигнала не менее чем у 2% фоточувствительных элементов прибора.

3.3.4. Напряжение и ток насыщения допускается измерять в автоматизированных измерительных системах. Метод измерения в таких системах устанавливают в ТУ на приборы конкретных типов.

3.4. Проведение измерений

Измеряют выходной сигнал прибора по разд. 2.

3.5. Обработка результатов и показатели точности измерений

Обработка результатов и показатели точности измерений — по разд. 2.

При проведении измерений по п. 3.3.4 обработку результатов проводят в соответствии с алгоритмом измерений, пример которого приведен в приложении 5.

#### 4. МЕТОД ИЗМЕРЕНИЯ НЕРАВНОМЕРНОСТИ ВЫХОДНОГО СИГНАЛА

4.1. Принцип, условия и режим измерений

4.1.1. Метод измерения основан на сравнении напряжения выходных сигналов с различных участков фоточувствительного поля прибора.

4.1.2. Условия, режим измерений и требования безопасности — по разд. 1.

4.2. Аппаратура — по разд. 1.

4.3. Подготовка и проведение измерений

4.3.1. Устанавливают значения параметров облучения фоточувствительного поля прибора в соответствии с ТУ на приборы конкретных типов.

4.3.2. В соответствии с требованиями разд. 2 измеряют выходной сигнал со всех фоточувствительных элементов или с различных участков фоточувствительного поля прибора, равномерно расположенных по полю, что устанавливается в ТУ на приборы конкретных типов, и определяют наибольшее и наименьшее значения выходного сигнала.

4.4. Обработка результатов

4.4.1. Абсолютную неравномерность выходного сигнала ( $\Delta U_c$ ) в вольтах вычисляют по формуле

$$\Delta U_c = U_{c_{\max}} - U_{c_{\min}}, \quad (4)$$

где  $U_{c_{\max}}$ ,  $U_{c_{\min}}$  — максимальное и минимальное значения напряжения выходного сигнала, В.

4.4.2. Относительную неравномерность выходного сигнала ( $\delta U_c$ ) в процентах вычисляют по формуле

$$\delta U_c = \pm \frac{U_{c_{\max}} - U_{c_{\min}}}{U_{c_{\max}} + U_{c_{\min}}} \cdot 100, \quad (5)$$

где  $U_{c_{\max}}$ ,  $U_{c_{\min}}$  — максимальное и минимальное значения напряжения выходного сигнала, В.

4.4.3. Относительную среднюю квадратическую неравномерность выходного сигнала ( $\sigma U_c$ ) в процентах вычисляют по формуле

$$\sigma U_c = \frac{\sqrt{\frac{1}{N-1} \sum_{i=1}^N (U_{c_i} - U_c)^2}}{U_c} \cdot 100, \quad (6)$$

где  $N$  — количество фоточувствительных элементов фоточувствительного поля или его фрагментов, для которых проведено измерение выходного сигнала;

$U_{c_i}$  — значение напряжения выходного сигнала с  $i$ -го фоточувствительного элемента, В;

$U_c$  — напряжение выходного сигнала по фоточувствительному полю или его части, В.

#### 4.5. Показатели точности измерений

4.5.1. Погрешность измерений абсолютной неравномерности выходного сигнала находится в интервале  $\pm 10\%$ .

4.5.2. Погрешность измерения относительной неравномерности выходного сигнала находится в интервале  $\pm 12\%$ .

4.5.3. Погрешность измерения относительной средней квадратической неравномерности выходного сигнала находится в интервале  $\pm 7,5\%$ .

4.5.4. Установленная вероятность для погрешностей  $P=0,95$ . Закон распределения погрешностей — нормальный.

### 5. МЕТОДЫ ИЗМЕРЕНИЯ ТЕМНОВОГО СИГНАЛА

#### 5.1. Принцип, условия и режим измерений

5.1.1. Метод основан на измерении напряжения выходного сигнала прибора при отсутствии на фоточувствительном поле прибора облучения, подлежащего регистрации, как разности от уровня отсчета до уровня напряжения или тока на выходе прибора.

За уровень отсчета принимают один из уровней:

уровень темнового сигнала регистра;

уровень, соответствующий отсутствию зарядового пакета в потенциальной яме (уровень «черного»), или другой, установленный в ТУ на приборы конкретных типов.

5.1.2. Условия, режим измерений и требования безопасности — по разд. 1.

5.2. Аппаратура — по разд. 1.

5.3. Подготовка к измерениям — по разд. 2.

#### 5.4. Проведение измерений

5.4.1. Перекрывают поток излучения, подлежащий регистрации, или выключают осветитель и измеряют темновой сигнал от всех элементов фоточувствительного поля или его части, указанной в ТУ на приборы конкретных типов, и при необходимости уровень отсчета, приведенные к выходу прибора.

5.5. Обработка результатов — по разд. 2.

#### 5.6. Показатели точности измерений

Погрешность измерения темнового сигнала находится в интервале  $\pm 11\%$  с установленной вероятностью  $P=0,95$ .

Закон распределения погрешности — нормальный.

### 6. МЕТОД ИЗМЕРЕНИЯ НЕРАВНОМЕРНОСТИ ТЕМНОВОГО СИГНАЛА

#### 6.1. Принцип, условия и режим измерений

6.1.1. Метод измерения неравномерности темнового сигнала основан на сравнении сигналов с различных участков фоточувствительного поля прибора при отсутствии на фоточувствительном поле прибора облучения, подлежащего регистрации.



6.1.2. Условия, режим измерений и требования безопасности — по разд. 1.

6.2. Аппаратура — по разд. 1

6.3. Подготовка к измерениям

6.3.1. Подготовка к измерениям — по разд. 2.

6.3.2. Измеряют напряжение насыщения — по разд. 3

6.4. Проведение измерений — по п 5.4

6.5. Обработка результатов

6.5.1. Абсолютную неравномерность темнового сигнала ( $\Delta U_T$ ) в вольтах вычисляют по формуле

$$\Delta U_T = U_{T_{\max}} - U_{T_{\min}}, \quad (7)$$

где  $U_{T_{\max}}$ ,  $U_{T_{\min}}$  — максимальное и минимальное значения напряжения темнового сигнала, В.

6.5.2. Относительную неравномерность темнового сигнала ( $\delta U_T$ ) в процентах вычисляют по формуле

$$\delta U_T = \frac{U_{T_{\max}} - U_{T_{\min}}}{U_{\text{нас}}} \cdot 100, \quad (8)$$

где  $U_{T_{\max}}$ ,  $U_{T_{\min}}$  — максимальное и минимальное значения напряжения темнового сигнала, В;

$U_{\text{нас}}$  — напряжение насыщения, В.

6.5.3. Относительную среднюю квадратическую неравномерность темнового сигнала ( $\sigma U_T$ ) в процентах вычисляют по формуле

$$\sigma U_T = \frac{\sqrt{\frac{1}{N-1} \sum_{i=1}^N (U_{T_i} - U_T)^2}}{U_{\text{нас}}} \cdot 100, \quad (9)$$

где  $N$  — количество фоточувствительных элементов фоточувствительного поля, для которых проведено измерение напряжения темнового сигнала;

$U_{T_i}$  — напряжение темнового сигнала с  $i$ -го фоточувствительного элемента или  $i$ -го участка фоточувствительного поля, В;

$U_T$  — среднее значение напряжения темнового сигнала для фоточувствительных элементов фоточувствительного поля, для которых проведено измерение напряжения темнового сигнала, В;

$U_{\text{нас}}$  — напряжение насыщения, В.

6.6. Показатели точности измерений

6.6.1. Погрешность измерения абсолютной неравномерности темнового сигнала находится в интервале  $\pm 11\%$ .

6.6.2. Погрешность измерения относительной неравномерности темнового сигнала находится в интервале  $\pm 13\%$ .

6.6.3. Погрешность измерения относительной средней квадратической неравномерности темнового сигнала находится в интервале  $\pm 6\%$ .

## 7 МЕТОД ИЗМЕРЕНИЯ МОНОХРОМАТИЧЕСКОЙ ЧУВСТВИТЕЛЬНОСТИ И ОБЛАСТИ СПЕКТРАЛЬНОЙ ЧУВСТВИТЕЛЬНОСТИ

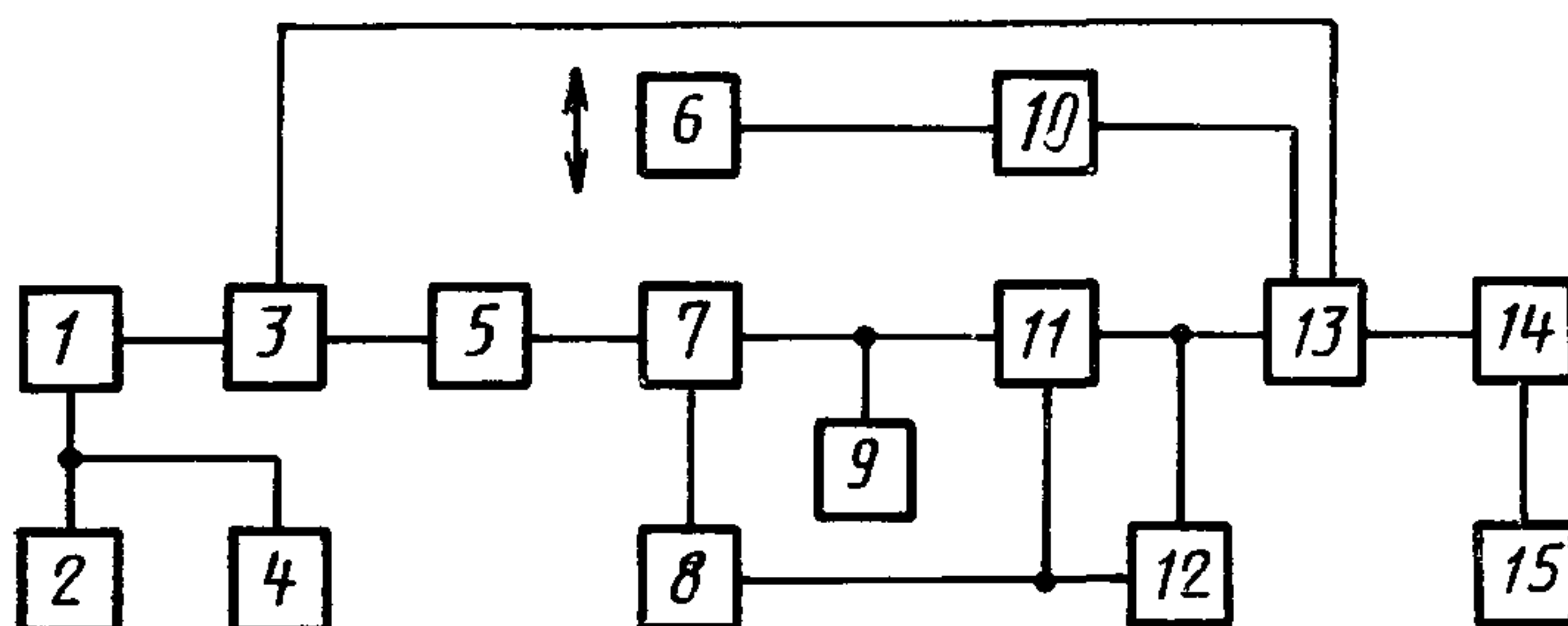
Настоящий стандарт устанавливает два метода измерения монохроматической чувствительности (метод опорного приемника и метод образцового излучателя) и метод определения области спектральной чувствительности

Измерения проводят с применением автоматизированных измерительных систем.

7.1. Измерение монохроматической чувствительности методом опорного приемника

### 7.1.1. Принцип, условия и режим измерений

7.1.1.1. Метод измерения основан на сравнении чувствительности прибора на заданной длине волны оптического излучения с известной монохроматической чувствительностью опорного приемника



1 — осветитель монохроматора, 2 — источник питания осветителя  
3 — световой затвор с устройством управления, 4 — вольтметр контроля напряжения питания осветителя, 5 — устройство выделения монохроматического излучения, 6 — опорный приемник, 7 — прибор  
8 — синхрогенератор или блок задания электрического режима 9 — резистор нагрузки ампервольтметра для измерения выходного сигнала опорного приемника, 11 — усилитель 12 — устройство отображения выходного сигнала 13 — устройство измерения 14 — ЭВМ  
15 — графопостроитель

Черт. 2

7.1.1.2. Измерение монохроматической чувствительности проводят при напряжении выходного сигнала фоточувствительного элемента, не превышающем напряжение насыщения.

7.1.1.3. Условия, режим измерений и требования безопасности — по разд. 1.

### 7.1.2. Аппаратура

7.1.2.1. Измерения проводят на установке, структурная схема которой приведена на черт. 2.

7.1.2.2. Осветитель монохроматора должен содержать источник излучения и ахроматический конденсор.

При измерении спектральной характеристики чувствительности приборов используют источники излучения, имеющие сплошной спектр.

В качестве источника света осветителя используют лампу накаливания со светящимся телом, имеющую форму, удобную для проецирования на выходную щель монохроматора.

Конденсатор должен обеспечивать пропускание потока излучения в диапазоне длин волн от 350 до 1100 нм на входную щель монохроматора.

7.1.2.3. В качестве источника питания осветителя применяют источники постоянного тока, которые обеспечивают нестабильность тока нагрузки не более  $\pm 0,5\%$ .

7.1.2.4. Световой затвор должен обеспечивать прерывание потока излучения осветителя.

Устройство управления световым затвором должно обеспечивать переключение затвора и фиксацию затвора в закрытом или открытом состоянии.

7.1.2.5. Для измерения напряжения источника питания применяют вольтметр класса точности не хуже 0,2.

7.1.2.6. Устройство выделения монохроматического излучения — по разд. 1.

7.1.2.7. В качестве опорных приемников применяют приемники, обеспечивающие получение сигнала, пропорционального мощности монохроматического излучения на выходе монохроматора в диапазоне длин волн от 350 до 1100 нм.

Допускается применять несколько опорных приемников, обеспечивающих проведение измерений в указанном диапазоне длин волн перекрывающимися поддиапазонами.

Основная погрешность калибровки опорных приемников — не более 8 %, на краях диапазона — 10 %.

7.1.2.8. Синхрогенератор или блок задания электрического режима — по разд. 1.

7.1.2.9. Резистор нагрузки или стабилизатор рабочего тока выходного транзистора прибора — по разд. 1.

7.1.2.10. Для измерения сигнала опорного приемника используют ампервольтметр, обеспечивающий измерение тока и напряжения с погрешностью, не превышающей  $\pm 8\%$  при установленной вероятности  $P=0,95$ , и вывод информации в параллельном цифровом коде.

7.1.2.11. Усилитель — по разд. 1.

7.1.2.12. Устройство отображения выходного сигнала — по разд. 1.

7.1.2.13. Устройство измерения — по разд. 1.

7.1.2.14 ЭВМ — по разд. 1.



7.1.2.15. Графопостроитель должен обеспечивать представление измерительной информации в графическом виде.

#### 7.1.3. Подготовка к измерениям

7.1.3.1. Заносят в память ЭВМ ординаты спектральной характеристики чувствительности опорного приемника. При проведении измерений с опорным приемником не допускается периодическая градуировка установки.

7.1.3.2. Включают устройство выделения монохроматического излучения и наблюдают на экране видеоконтрольного устройства изображение освещенного фоточувствительного поля.

Выбирают пять участков, содержащих не менее пяти фоточувствительных элементов, в центре и по углам, фоточувствительного поля в равномерно освещенных зонах, свободных от дефектов фона, и последовательно устанавливают в этих зонах изображение маркера выделенного фоточувствительного элемента.

#### 7.1.4. Проведение измерений

7.1.4.1. Устанавливают размер щели монохроматора и, изменяя длину волны монохроматического излучения на выходе монохроматора с заданным шагом, определяют длину волны, соответствующую наибольшему значению выделенного фоточувствительного элемента.

7.1.4.2. Не изменяя длины волны монохроматического излучения, регулируют мощность потока излучения изменением ширины щелей монохроматора так, чтобы сигнал от выделенного фоточувствительного элемента составил от 50 до 90 % напряжения насыщения, измеренного по разд. 3.

7.1.4.3. Не изменяя размеров входной и выходной щелей монохроматора и напряжения питания лампы осветителя, измеряют и заносят в память ЭВМ значения выходного сигнала при измерении длины волны монохроматического излучения в заданном диапазоне длин волн с шагом, соответствующим цене деления монохроматора.

7.1.4.4. Облучают фоточувствительную поверхность опорного приемника выходным потоком монохроматора и, изменяя длину волны монохроматического излучения, измеряют и заносят в память ЭВМ значения выходного сигнала опорного приемника на длинах волн, устанавливаемых по п. 7.1.4.3 при ширине щелей монохроматора по п. 7.1.4.2.

7.1.4.5. Измерения по пп. 7.1.4.1—7.1.4.3 проводят для участков, указанных в п. 7.1.3.3.

Значения выходного сигнала последовательно заносят в память ЭВМ.

#### 7.1.5. Обработка результатов

Монохроматическую чувствительность ( $S_j$ ) в вольтах на ватт (амперах на ватт) вычисляют по формуле

$$S_{\lambda_j} = \frac{\bar{n}_{\lambda_j}}{n_{0\lambda_j}} \cdot S_{0\lambda_j}, \quad (10)$$

где  $\lambda_j$  — дискретные значения длин волн оптического излучения, нм;

$n_{\lambda_j} = \frac{\sum_1^n n_{i\lambda_j}}{5}$  — среднее значение выходного сигнала от фоточувствительного поля прибора на дискретных значениях длин волн, В(А);

$n_{i\lambda_j}$  — значение выходного сигнала с  $i$ -го выделенного по п. 7.1.3.3 участка фоточувствительного поля прибора на дискретных значениях длин волн, В(А);

$i=1, 2, 3, 4$  или  $5$  — номер измеряемого участка фоточувствительного поля прибора;

$n_{0\lambda_j}$  — выходной сигнал опорного приемника на дискретных значениях длин волн, В(А);

$S_{0\lambda_j}$  — монохроматическая чувствительность опорного приемника на дискретных значениях длин волн, В/Вт (А/Вт).

#### 7.1.6. Показатели точности измерений

Погрешность определения монохроматической чувствительности прибора с установленной вероятностью  $P \approx 0,95$  находится в интервалах:

$\pm 12\%$  в диапазоне длин волн от 520 до 980 нм;

$\pm 15\%$  » » » » 350 до 520 и от 980 до 1100 нм.

Закон распределения погрешности — нормальный.

#### 7.2. Измерение монохроматической чувствительности методом образцового излучателя

##### 7.2.1. Принцип, условия и режим измерений

7.2.1.1. Измерение монохроматической чувствительности методом образцового излучателя основано на сравнении среднего значения сигнала прибора и мощности монохроматического потока излучения известного излучателя, указанного в ТУ на приборы конкретных типов.

7.2.1.2. Условия и режим измерений, требования безопасности — по разд. 1.

##### 7.2.2. Аппаратура

7.2.2.1. Измерения проводят на установке, структурная схема которой приведена на черт. 3.

7.2.2.2. Требования к аппаратуре — по п. 7.1.2.

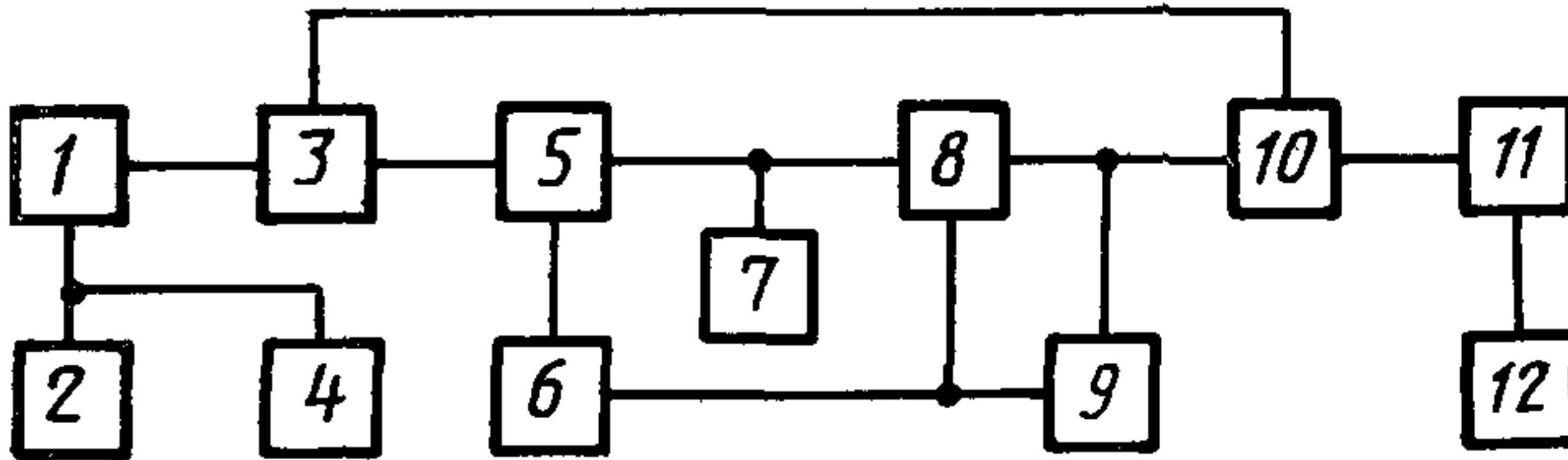
7.2.2.3. Образцовый излучатель обеспечивает излучение светового потока в заданном узком спектральном диапазоне. Погрешность калибровки потока излучения не должна превышать 10 %.

7.2.3. Подготовка к измерениям

7.2.3.1. Измеряют напряжение насыщения по разд. 3.

7.2.3.2. Заносят в память ЭВМ значения мощности потока излучения образцового излучателя.

7.2.3.3. Включают питание образцового излучателя и наблюдают на экране видеоконтрольного устройства изображение освещенного фоточувствительного поля.



1 — образцовый излучатель, 2 — источник питания излучателя, 3 — световой затвор с устройством управления, 4 — вольтметр контроля напряжения питания образцового излучателя, 5 — прибор, 6 — синхрогенератор, 7 — резистор нагрузки или стабилизатор рабочего тока выходного транзистора прибора, 8 — усилитель, 9 — устройство отображения выходного сигнала, 10 — устройство измерения, 11 — ЭВМ, 12 — графопостроитель

Черт. 3

Выбирают пять участков — в центре и по углам фоточувствительного поля аналогично п. 7.1.3.3.

7.2.4. Проведение измерений

Последовательно заносят в память ЭВМ значения выходного сигнала для пяти точек изображения, выбранных по п. 7.2.3.3.

7.2.5. Обработка результатов

Монохроматическую чувствительность ( $S_{\lambda_j}$ ) в вольтах на ватты вычисляют по формуле

$$S_{\lambda_j} = \frac{\bar{n}_{\lambda_j}}{\Phi_{\lambda_j}}, \quad (11)$$

где  $\Phi_{\lambda_j}$  — мощность потока излучения образцового излучателя, Вт.

7.2.6. Погрешность измерений

Погрешность определения монохроматической чувствительности методом образцового излучателя с установленной вероятностью  $P=0,95$  находится в интервалах  $\pm 9,5\%$ , на краях диапазона —  $\pm 13,5\%$ .

Закон распределения погрешности — нормальный.

7.3. Метод определения области спектральной чувствительности

7.3.1. Принцип, условия и режим измерений



7.3.1.1. Метод измерения области спектральной чувствительности основан на определении длин волн, на которых относительная спектральная чувствительность составляет не менее 0,1 своего максимального значения.

7.3.1.2. Измерение области спектральной чувствительности проводят при напряжении выходного сигнала фоточувствительного элемента, не превышающем напряжения насыщения.

7.3.1.3. Условия, режим измерений и требования безопасности — по разд. 1.

7.3.2. Аппаратура — по п. 7.1.2.

7.3.3. Подготовка к измерениям — по п. 7.1.3.

7.3.4. Проведение измерений — по пп. 7.1.4.1—7.1.4.4.

7.3.5. *Обработка результатов*

7.3.5.1. Относительную спектральную характеристику чувствительности ( $S_{\text{отн}}(\lambda_j)$ ) в процентах вычисляют по формуле

$$S_{\text{отн}}(\lambda_j) = \frac{S(\lambda_j)}{S_{\lambda_{\text{max}}}} \cdot 100, \quad (12)$$

где  $S_{\lambda_{\text{max}}}$  — максимальная монохроматическая чувствительность, В/Вт (А/Вт).

7.3.5.2. Диапазон длин волн, для которого значение относительной спектральной характеристики чувствительности превышает 0,1  $S_{\lambda_{\text{max}}}$ , вычисляют по формуле

$$\{\lambda_1; \lambda_2\} \text{ при } \lambda_j \in \{\lambda_1; \lambda_2\} \frac{n(\lambda_j)}{n_0(\lambda_j)} S_0(\lambda_j) \geq 0,1 S_{\lambda_{\text{max}}} \quad (13)$$

7.3.6. *Погрешность измерений*

Погрешность определения области спектральной чувствительности прибора с установленной вероятностью  $P=0,95$  находится в интервалах:

$\pm 12\%$  в диапазоне длин волн от 520 до 980 нм;

$\pm 15\%$  » » » » от 350 до 520 нм и от 980 до 1100 нм.

Закон распределения погрешности — нормальный.

## 8. МЕТОД ИЗМЕРЕНИЯ КОЭФФИЦИЕНТА ПЕРЕДАЧИ МОДУЛЯЦИИ

8.1. Принцип, условия и режим измерений

8.1.1. Метод измерения коэффициента передачи модуляции основан на сравнении напряжений выходного сигнала при передаче изображений группы штрихов заданных пространственных частот или на сравнении выходных сигналов, генерируемых от электрически введенных на вход прибора сигнала заданной частоты и сигнала, заполняющего не менее четырех последовательных фоточувствительных элементов входного регистра.

8.1.2. Условия, режим измерений и требования безопасности — по разд. 1.

8.2. Аппаратура — по разд. 1.

8.3. Подготовка и проведение измерений

8.3.1. Подготовка к измерениям — по разд. 2.

8.3.2. При оптическом вводе сигнала устанавливают испытательную таблицу 0577 или 0577—2 для измерения коэффициента передачи модуляции в вертикальном направлении.

Фокусировкой оптической системы добиваются наилучшей различимости деталей изображения, т. е. такого качества изображения группы штрихов на фоточувствительном поле прибора, при котором напряжение выходного сигнала с мелких деталей становится наибольшим.

8.3.3. При электрическом вводе сигнала на входное устройство прибора подают сигнал от генератора импульсов, частота и размах которого указаны в ТУ на приборы конкретных типов.

8.3.4. Измеряют выходной сигнал с крупных деталей изображения и выходной сигнал с мелких деталей изображения по разд. 2.

8.4. Обработка результатов

Коэффициент передачи модуляции ( $K_1$ ) в процентах вычисляют по формуле

$$K_1 = \frac{U}{U_c} \cdot 100, \quad (14)$$

где  $U$  — напряжение сигнала от группы штрихов, В;

$U_c$  — напряжение выходного сигнала с крупных деталей изображения, В.

8.5. Показатели точности измерений

8.5.1. Погрешность измерения коэффициента передачи модуляции при оптическом вводе сигнала должна находиться в интервале  $\pm 7,5\%$ .

8.5.2. Погрешность измерения коэффициента передачи модуляции при электрическом вводе сигнала находится в интервале  $\pm 3\%$ .

8.5.3. Установленная вероятность для погрешностей  $P=0,95$ .

Закон распределения погрешностей — нормальный.

## 9. МЕТОД ИЗМЕРЕНИЯ ЧИСЛА ДЕФЕКТОВ ФОТОЧУВСТВИТЕЛЬНОГО ПОЛЯ

9.1. Принцип, условия и режим измерений

9.1.1. Метод основан на подсчете числа участков фоточувствительного поля, содержащих дефектные фоточувствительные элементы, выходной сигнал которых отличается от среднего значения выходного сигнала фоточувствительного поля или его части, включа-

ющей анализируемый элемент, на заданную часть напряжения или тока насыщения.

9.1.2. Условия, режим измерений и требования безопасности — по разд. 1.

## 9.2. Аппаратура

9.2.1. Измерения следует проводить на установке, структурная схема которой приведена в разд. 1.

9.2.2. Требования к аппаратуре — по разд. 1.

## 9.3. Подготовка к измерениям

Измеряют напряжение насыщения по разд. 3.

## 9.4. Проведение измерений

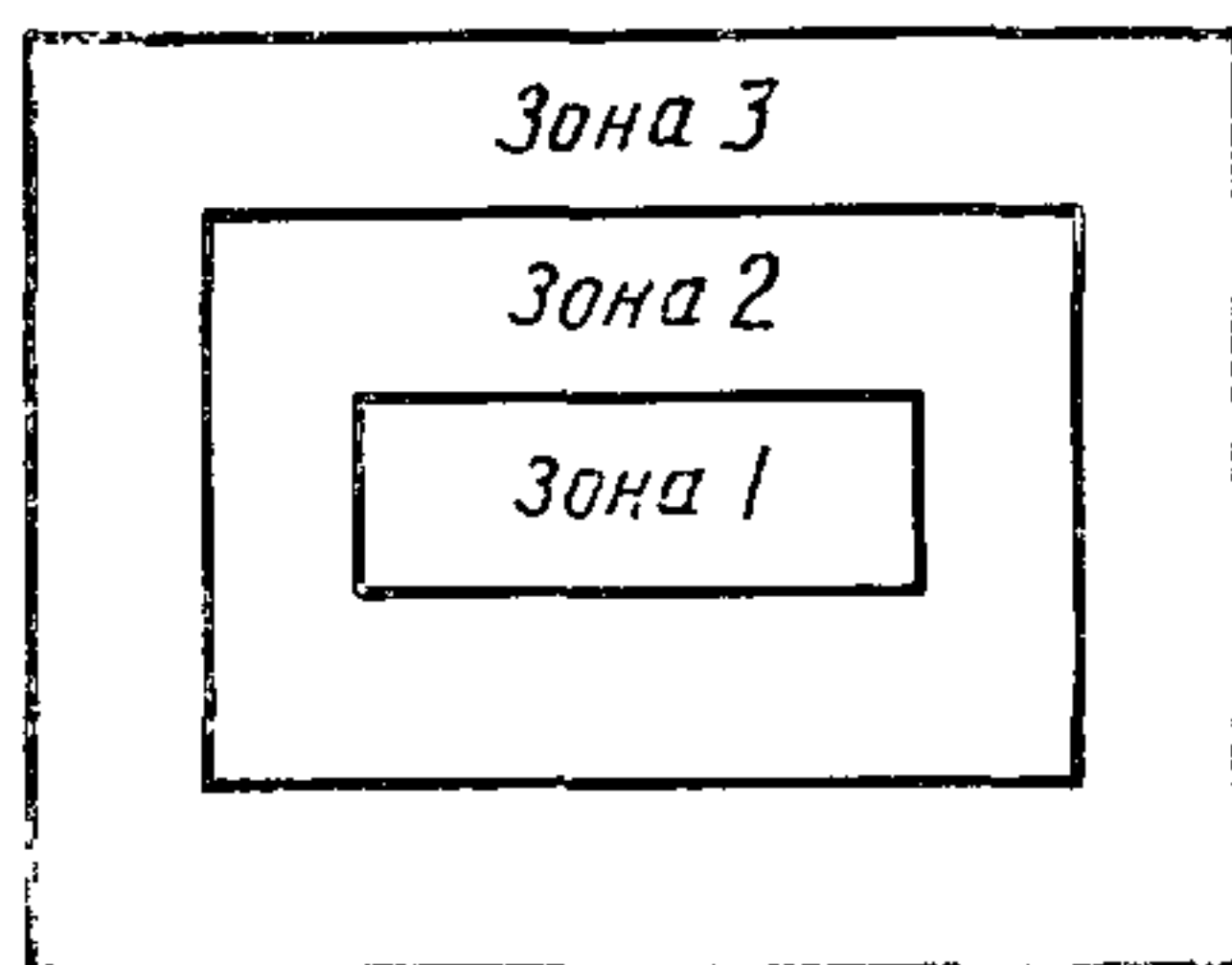
9.4.1. Устанавливают параметры облучения на фоточувствительном поле прибора, обеспечивающее напряжение выходного сигнала, равное  $0,5 \pm 0,2$  ед. изм. от напряжения насыщения или в соответствии с требованиями ТУ на приборы конкретного типа, и измеряют напряжение выходного сигнала по разд. 2.

9.4.2. Определяют верхний и нижний уровни отсчета напряжения сигнала белых и черных дефектов ( $U_b$ ,  $U_c$ ) в вольтах по формулам:

$$U_b = U_c + pU_{нас}, \quad (15)$$

$$U_c = U_c - pU_{нас}, \quad (16)$$

где  $U_c$  — напряжение выходного сигнала, измеренное по п. 9.4.1, В;



Черт. 4

$p$  — 0,2 ед. изм. или в соответствии с ТУ на конкретные типы приборов;

$U_{нас}$  — напряжение насыщения, В.

9.4.3. Сравнивают напряжение выходного сигнала каждого фоточувствительного элемента  $U_{сi}$  с напряжением выходного сигнала  $U_c$ , измеренного по п. 9.4.1.

## 9.5. Обработка результатов

Определяют отдельно число белых и черных дефектов по фоточувствительному полю или в зонах, показанных на черт. 4.



Размеры зоны должны быть указаны в ТУ на конкретные типы прибора.

#### 9.6. Показатели точности измерений

Погрешность измерения числа дефектов фоточувствительного поля находится в интервале  $\pm 12\%$  с установленной вероятностью  $P=0,95$ .

Закон распределения погрешности — нормальный.

### 10. МЕТОД ИЗМЕРЕНИЯ ИНТЕГРАЛЬНОЙ ЧУВСТВИТЕЛЬНОСТИ

#### 10.1. Принцип, условия и режим измерений

10.1.1. Метод основан на определении изменения выходного сигнала прибора, которое соответствует изменению уровня облучения в заданном спектральном диапазоне фоточувствительного поля прибора.

10.1.2. Условия, режим измерений и требования безопасности — по разд. 1.

10.2. Аппаратура — по разд. 1.

#### 10.3. Подготовка и проведение измерений

Устанавливают два значения параметров облучения фоточувствительного прибора или его части в соответствии с ТУ на приборы конкретных типов и измеряют для них выходные сигналы прибора по разд. 2. Допускается в качестве наименьшего принимать нулевые значения параметров облучения.

#### 10.4. Обработка результатов

Интегральную чувствительность ( $S_U$ ) вычисляют по одной из формул в соответствии с требованиями, установленными в ТУ на приборы конкретных типов

$$S_U = \frac{U_{c_1} - U_{c_2}}{E_1 - E_2}, \text{ В/лк}; \quad (17)$$

$$S_U = \frac{U_{c_1} - U_{c_2}}{E_{e_1} - E_{e_2}}, \text{ В/(Вт} \cdot \text{м}^{-2}\text{)}; \quad (18)$$

$$S_U = \frac{U_{c_1} - U_{c_2}}{H_1 - H_2}, \text{ В/(лк} \cdot \text{с)}; \quad (19)$$

$$S_U = \frac{U_{c_1} - U_{c_2}}{H_{e_1} - H_{e_2}}, \text{ В/(Дж} \cdot \text{м}^{-2}\text{)}; \quad (20)$$

где  $U_{c_1}$ ,  $U_{c_2}$  — напряжение выходного сигнала, В;

$E_1$ ,  $E_2$  — освещенность фоточувствительного поля прибора, лк;

$E_{e_1}$ ,  $E_{e_2}$  — энергетическая освещенность фоточувствительного поля прибора, Вт·м<sup>-2</sup>;

$H_1$ ,  $H_2$  — световая экспозиция фоточувствительного поля прибора, лк·с;

$H_{e_1}, H_{e_2}$  — энергетическая экспозиция фоточувствительного поля прибора, Дж·м<sup>-2</sup>.

#### 10.5. Показатели точности измерений

Погрешность определения интегральной чувствительности находится в интервале  $\pm 13\%$  с установленной вероятностью  $P=0,95$ .

Закон распределения погрешности — нормальный.

### 11. МЕТОД ИЗМЕРЕНИЯ СРЕДНЕГО КВАДРАТИЧЕСКОГО ЗНАЧЕНИЯ НАПРЯЖЕНИЯ ШУМА И ОПРЕДЕЛЕНИЯ ДИНАМИЧЕСКОГО ДИАПАЗОНА

#### 11.1. Принцип, условия и режим измерений

11.1.1. Метод измерения шумов основан на измерении темновых сигналов фоточувствительных элементов прибора за два цикла считывания сигналов не менее чем со 128 фоточувствительных элементов прибора или за 128 считываний с одного фоточувствительного элемента прибора.

Определение динамического диапазона основано на сравнении напряжения насыщения и среднего квадратического напряжения шума.

11.1.2. Условия, режим измерений и требования безопасности — по разд. 1.

11.2. Аппаратура — по разд. 1.

#### 11.3. Подготовка и проведение измерений

11.3.1. Измеряют напряжение насыщения по разд. 3.

11.3.2. Затемняют фоточувствительное поле прибора и измеряют темновой сигнал от отдельных фоточувствительных элементов для двух циклов считывания или от одного фоточувствительного элемента по разд. 5.

#### 11.4. Обработка результатов

11.4.1. Среднее квадратическое напряжение шумов ( $\sigma U_{ш}$ ) в вольтах для двух циклов считывания вычисляют по формуле

$$\sigma U_{ш} = \sqrt{\frac{1}{2(N-1)} \sum_{i=1}^N [U'_i + U''_i - \frac{1}{N} \sum_{i=1}^N (U'_i - U''_i)]^2}, \quad (21)$$

где  $U'_i$  — напряжение выходного сигнала  $i$ -го фоточувствительного элемента, полученное при измерении для первого считывания, В;

$U''_i$  — напряжение выходного сигнала  $i$ -го фоточувствительного элемента, полученное при измерении для второго считывания, В;

$N$  — число фоточувствительных элементов, по которым производится усреднение сигнала.

11.4.2. Среднее квадратическое напряжение шумов ( $\sigma U_{ш}$ ) в

вольтах для считывания сигнала от одного фоточувствительного элемента вычисляют по формуле

$$\sigma U_{\text{ш}} = \sqrt{\frac{1}{N-1} \sum_{i=1}^N (U_i - \frac{1}{N} \sum_{i=1}^N U_i)^2}, \quad (21a)$$

где  $U_i$  — напряжение выходного сигнала  $i$ -го фоточувствительного элемента, В;

$N$  — число считываний сигнала одного фоточувствительного элемента.

11.4.3. Динамический диапазон ( $D$ ) в относительных единицах вычисляют по формуле

$$D = \frac{U_{\text{нас}}}{\sigma U_{\text{ш}}}, \quad (22)$$

где  $U_{\text{нас}}$  — напряжение насыщения, В.

11.5. Показатели точности измерений

11.5.1. Погрешность измерения среднего квадратического напряжения шумов находится в интервале  $\pm 6\%$ .

11.5.2. Погрешность измерения динамического диапазона находится в интервале  $\pm 12\%$ .

11.5.3. Установленная вероятность для погрешностей  $P=0,95$ .

Закон распределения погрешностей — нормальный.

## 12. МЕТОД ИЗМЕРЕНИЯ ПОРОГОВОЙ ОСВЕЩЕННОСТИ И ПОРОГОВОЙ ЭКСПОЗИЦИИ

12.1. Принцип, условия и режим измерений

12.1.1. Метод измерения пороговой освещенности и пороговой экспозиции основан на определении параметров облучения, при которых выходной сигнал равен среднему квадратическому напряжению шума.

12.1.2. Условия, режим измерений и требования безопасности — по разд. 1.

12.2. Аппаратура — по разд. 1.

12.3. Подготовка и проведение измерений

12.3.1. Измеряют интегральную чувствительность прибора по разд. 10.

12.3.2. Затемняют фоточувствительное поле прибора и измеряют среднее квадратическое напряжение шумов по разд. 11.

12.4. Обработка результатов

12.4.1. Пороговую освещенность ( $E_{\text{пор}}$ ) в люксах вычисляют по формуле

$$E_{\text{пор}} = \frac{\sigma U_{\text{ш}}}{S_U}, \quad (23)$$

где  $\sigma U_{\text{ш}}$  — среднее квадратическое напряжение шума, В,



$S_U$  — интегральная чувствительность, В/лк.

12.4.2. Пороговую энергетическую освещенность ( $E_{e\text{ пор}}$ ) в люксах вычисляют по формуле

$$E_{e\text{ пор}} = \frac{\sigma U_{\text{ш}}}{S_U}, \quad (24)$$

где  $\sigma U_{\text{ш}}$  — среднее квадратическое напряжение шума, В;  
 $S_U$  — интегральная чувствительность, В/(Вт·м<sup>-2</sup>).

12.4.3. Пороговую экспозицию ( $H_{\text{пор}}$ ) в люксах в секунду вычисляют по формуле

$$H_{\text{пор}} = \frac{\sigma U_{\text{ш}}}{S_U}, \quad (25)$$

где  $\sigma U_{\text{ш}}$  — среднее квадратическое напряжение шума, В;  
 $S_U$  — интегральная чувствительность, В/(лк·с).

12.4.4. Пороговую энергетическую экспозицию ( $H_{e\text{ пор}}$ ) в джоулях на квадратный метр вычисляют по формуле

$$H_{e\text{ пор}} = \frac{\sigma U_{\text{ш}}}{S_U}, \quad (26)$$

где  $\sigma U_{\text{ш}}$  — среднее квадратическое напряжение шума, В;  
 $S_U$  — интегральная чувствительность, В/(Дж·м<sup>-2</sup>).

## 12.5. Показатели точности измерений

Погрешность измерения пороговой освещенности и пороговой экспозиции находится в интервале  $\pm 16\%$  с установленной вероятностью  $P=0,95$ .

Закон распределения погрешности — нормальный.

## 13 МЕТОДЫ ИЗМЕРЕНИЯ ТОКА УТЕЧКИ МЕЖДУ ЭЛЕКТРОДАМИ

Настоящий раздел устанавливает два метода измерения тока утечки между электродами:

метод измерения измерителем параметров полупроводниковых приборов;

метод измерения микроамперметром.

13.1. Метод измерения измерителем параметров полупроводниковых приборов

### 13.1.1. Принцип, условия и режим измерений

13.1.1.1. Метод измерений состоит в прямом измерении тока между одиночным электродом и группой электродов, группами электродов, одиночными электродами при заданном напряжении между ними в статическом режиме работы прибора.

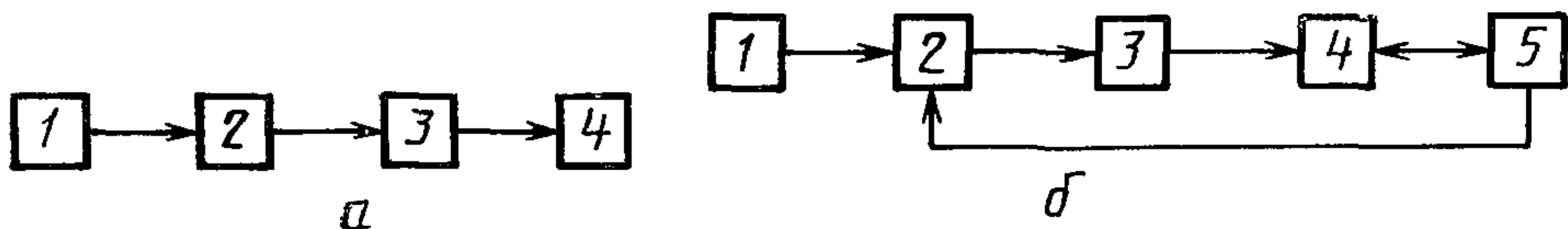
13.1.1.2. Номера выводов прибора, между которыми измеряют ток утечки, полярность и разность потенциалов между электродами должны соответствовать требованиям ТУ на конкретные типы приборов или технических инструкций (ТИ) для измерения статичес-

ких параметров приборов. Пример записи в ТУ или в ТИ приведен в приложении 4.

13.1.1.3. Условия, режим измерений и требования безопасности— по разд. 1.

### 13.1.2. Аппаратура

13.1.2.1. Ток утечки между электродами измеряют по одной из структурных схем, приведенных на черт. 5.



1 — прибор, 2 — измеритель параметров полупроводниковых приборов, 3 — ЭВМ, 4 — цифropечатающее устройство (ЦПУ)

1 — прибор, 2 — коммутирующее устройство, 3 — измеритель статических параметров полупроводниковых приборов, 4 — ЦПУ, 5 — ЭВМ

Черт 5

13.1.2.2. Измеритель статических параметров приборов типа изделия ХШМ 1.149.002.

13.1.2.3. ЭВМ — любой тип управляющих ЭВМ, например ВУМС, ДВК с устройством управления внешних приборов.

13.1.2.4. ЦПУ — любое цифropечатающее устройство типа «Robotron», Consul».

13.1.2.5. Коммутирующее устройство должно обеспечивать подключение выводов прибора к измерителю параметров полупроводниковых приборов в заданном порядке, а при использовании ЭВМ — в соответствии с установленной программой.

13.1.2.6. Измеритель параметров полупроводниковых приборов обеспечивает подачу на электроды прибора постоянного напряжения положительной или отрицательной полярности в диапазоне от 0 до 30 В с погрешностью не более 5 % в ручном и автоматическом режимах с индикацией результатов измерений на табло или с помощью ЦПУ.

### 13.1.3. Подготовка и проведение измерений

Выводы прибора, указанные в ТУ, ТИ через коммутирующее устройство последовательно вручную или автоматически подключают к измерителю параметров полупроводниковых приборов, подают на них напряжение, указанное в ТУ, и измеряют ток утечки, который фиксирует на табло измерителя параметров полупроводниковых приборов или с помощью ЦПУ.

### 13.1.4. Показатели точности измерений

Относительная погрешность измерения токов утечки между электродами с установленной вероятностью  $P=0,95$  находится в интервале  $\pm 15\%$ .

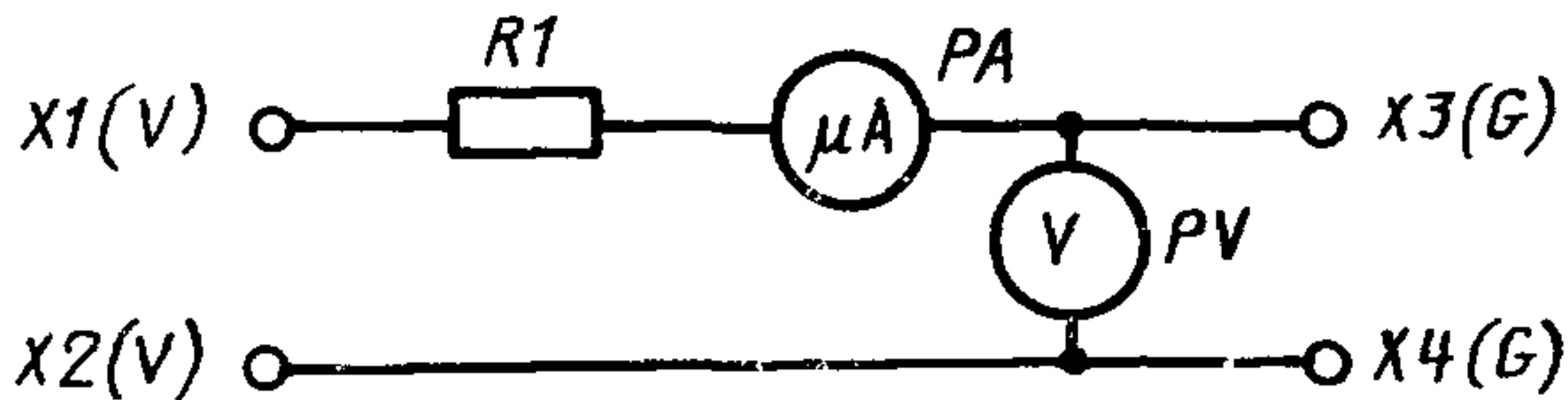
Закон распределения погрешности — нормальный.

## 13.2. Метод измерения микроамперметром

13.2.1. Принцип, условия и режим измерений — по п. 13.1.1.

### 13.2.2. Аппаратура

13.2.2.1 Принципиальная схема включения приборов для измерения тока утечки между электродами приведена на черт. 6.



$X1 (V)$   $X2 (V)$  — выводы для подключения прибора,  $R1$  — ограничительный резистор,  $PA$  — микроамперметр  $PV$  — вольтметр,  $X3 (G)$ ,  $X4 (G)$  — выводы для подключения источника питания

Черт 6

13.2.2.2. Ограничительный резистор МЛТ-0,5—24 кОм  $\pm 10\%$  ОЖО.467.107 ТУ, если другой не указан в ТУ на конкретный тип прибора.

13.2.2.3. Класс точности измерительных приборов с учетом добавочных и шунтирующих сопротивлений не должен быть ниже:

1,5 — для вольтметров и микроамперметров;

4,0 — для микроамперметров, измеряющих токи менее 10 мкА.

Стрелочные электроизмерительные приборы должны обеспечивать измерение тока (напряжения) в последних  $2/3$  шкалы.

### 13.2.3. Подготовка и проведение измерений

13.2.3.1. На электродах прибора, между которыми измеряют ток утечки, создают разность потенциалов и контролируют ее вольтметром или по шкале источника калиброванных напряжений.

При подаче разности потенциалов от калиброванного источника питания контроль вольтметром исключают.

13.2.3.2. Ток утечки между электродами измеряют микроамперметром.

13.2.4. Показатели точности измерений — по п. 13.1.4.



## МЕТОДЫ ОПРЕДЕЛЕНИЯ ОСВЕЩЕННОСТИ, ЭНЕРГЕТИЧЕСКОЙ ОСВЕЩЕННОСТИ, НЕРАВНОМЕРНОСТИ ОСВЕЩЕННОСТИ И ЭНЕРГЕТИЧЕСКОЙ ОСВЕЩЕННОСТИ

### 1. Принцип измерений

1.1 Определение освещенности, создаваемой осветителем и оптической системой в плоскости фотометрирования основано на измерении фототока фотоприемника, градуированного в световых единицах, входное окно которого расположено в фотометрируемой плоскости перпендикулярно направлению потока излучения

1.2 Для оптических систем, имеющих нулевую оптическую плотность, освещенность может быть рассчитана на известной силе света осветителя

1.3 Определение энергетической освещенности основано на измерении фототока фотоприемника, градуированного в энергетических единицах или на сопоставлении лучистого и светового потоков излучения в плоскости фотометрирования

1.4 Определение неравномерности освещенности и энергетической освещенности в плоскости фотометрирования основано на сравнении выходных сигналов фотоприемника, располагаемого в различных участках рабочего поля в плоскости фотометрирования

### 2. Аппаратура

2.1 Определение освещенности, энергетической освещенности и неравномерности освещенности и энергетической освещенности проводят на установке, структурная схема которой приведена на черт. 7.



1 — оптическая система с набором диафрагм  
2 — фотоприемник  
3 — измеритель фототока фотоприемника

Черт. 7

2.2 Оптическая система должна удовлетворять требованиям п. 1.2 настоящего стандарта

2.3 Фотоприемник для измерения освещенности должен удовлетворять следующим требованиям

относительная спектральная характеристика чувствительности должна соответствовать кривой относительной видности излучения для стандартного фотометрического наблюдателя МКО, ординаты которой приведены в табл. 1,

погрешность калибровки фотоприемника по световой чувствительности должна быть в пределах  $\pm 5\%$

2.4 Погрешность калибровки фотоприемника для измерения энергетической освещенности должна быть в пределах  $\pm 18\%$ .

Таблица 1

## Относительная видность излучения для стандартного фотометрического наблюдателя МКО

$\lambda$ , нм	$v(\lambda)$	Допускаемое отклонение, %	$\lambda$ , нм	$v(\lambda)$	Допускаемое отклонение, %
380	0,0000*		580	0,870	$\pm 2$
390	0,0001*		590	0,757	$\pm 10$
400	0,0004*		600	0,631	$\pm 10$
410	0,0012*		610	0,503	$\pm 15$
420	0,0040*		620	0,381	$\pm 15$
430	0,0116*		630	0,265	$\pm 20$
440	0,023	$\pm 40$	640	0,175	$\pm 20$
450	0,038	$\pm 40$	650	0,107	$\pm 40$
460	0,060	$\pm 20$	660	0,061	$\pm 40$
470	0,091	$\pm 15$	670	0,032*	
480	0,139	$\pm 15$	680	0,017*	
490	0,208	$\pm 15$	690	0,0082*	
500	0,323	$\pm 10$	700	0,0041*	
510	0,503	$\pm 10$	710	0,0021*	
520	0,710	$\pm 5$	720	0,0011*	
530	0,862	$\pm 5$	730	0,0005*	
540	0,954	$\pm 2$	740	0,0003*	
550	0,995	$\pm 2$	750	0,0002*	
560	0,995	$\pm 1$	760	0,0001*	
570	0,952	$\pm 2$	770	0,0000*	

\* Допускаемое отклонение не нормируется.

2.5. Погрешность измерений линейных размеров рабочей части фоточувствительной поверхности фотоприемника или части диафрагмы, ограничивающих участки его фоточувствительной поверхности, должна быть в пределах  $\pm 1\%$ ;

при измерении неравномерности освещенности диафрагма, ограничивающая участок фоточувствительной поверхности фотоприемника, должна иметь диаметр (диагональ), не превышающий 0,1 максимального размера фотометрируемого поля, но не менее 1 мм

2.6. Погрешность измерителя фототока фотоприемника, обеспечивающего измерение постоянного тока в цепи фоточувствительной поверхности фотоприемника или его выходной цепи не должна превышать  $\pm 10\%$  для значений токов от  $10^{-9}$  до  $10^{-13}$  А

2.7 При установлении рабочих значений параметров облучения фоточувствительного поля прибора с использованием неселективных поглотителей света коэффициент пропускания последних должен быть измерен с погрешностью не более  $\pm 10\%$  для одиночных поглотителей света и групп таких поглотителей, калибруемых как одиночный поглотитель.

При использовании диапозитивов испытательных таблиц и тест-объектов рабочее значение параметров облучения определяют с учетом коэффициентов пропускания их белых полей.

### 3. Метод определения освещенности и энергетической освещенности

#### 3.1. Подготовка и проведение измерений

3.1.1. Включают источник света оптической системы и устанавливают его электрический режим в соответствии с протоколом фотометрирования.

Оптическую систему, содержащую объектив, настраивают так, чтобы в плоскости фотометрирования было спроецировано сфокусированное изображение испытательной таблицы, размеры которого должны соответствовать указанным в ТУ на приборы конкретных типов.

3.1.2. Устанавливают фотоприемник так, чтобы его входное окно с ограничивающей диафрагмой находилось в плоскости фотометрирования.

3.1.3. Устанавливают режим фотоприемника и измеряют фототок фотоприемника как разность токов при освещенной и полностью затемненной фоточувствительной поверхности фотоприемника.

3.1.4. При определении освещенности, создаваемой в плоскости фотометрирования осветителем с известной силой света, измеряют расстояние от центра поверхности тела накала лампы осветителя по перпендикуляру до плоскости фотометрирования.

#### 3.2. Обработка результатов

3.2.1. Освещенность и энергетическую освещенность ( $E$ ,  $E_e$ ) в люксах и в ваттах на квадратный метр вычисляют по формулам:

$$E = \frac{I_{\phi}}{\varepsilon} ; \quad E_e = \frac{I_{\phi}}{\varepsilon_e} ; \quad (27)$$

где  $I_{\phi}$  — фототок фотоприемника, А;

$\varepsilon$  — световая чувствительность фотоприемника, А/лк;

$\varepsilon_e$  — энергетическая освещенность фотоприемника, А (Вт·м<sup>-2</sup>).

3.2.2. При проведении измерений по п. 3.1.4 освещенность ( $E$ ) в люксах вычисляют по формуле

$$E = \frac{I}{l^2} , \quad (28)$$

где  $I$  — сила света осветителя, кд;

$l$  — расстояние, м.

#### 3.3. Показатели точности измерений

3.3.1. Погрешность определения освещенности с установленной вероятностью  $P=0,95$  находится в интервале  $\pm 10\%$ .

Закон распределения погрешности — нормальный.

3.3.2. Погрешность определения энергетической освещенности с установленной вероятностью  $P=0,95$  находится в интервале  $\pm 8\%$ .

Закон распределения погрешности — нормальный.

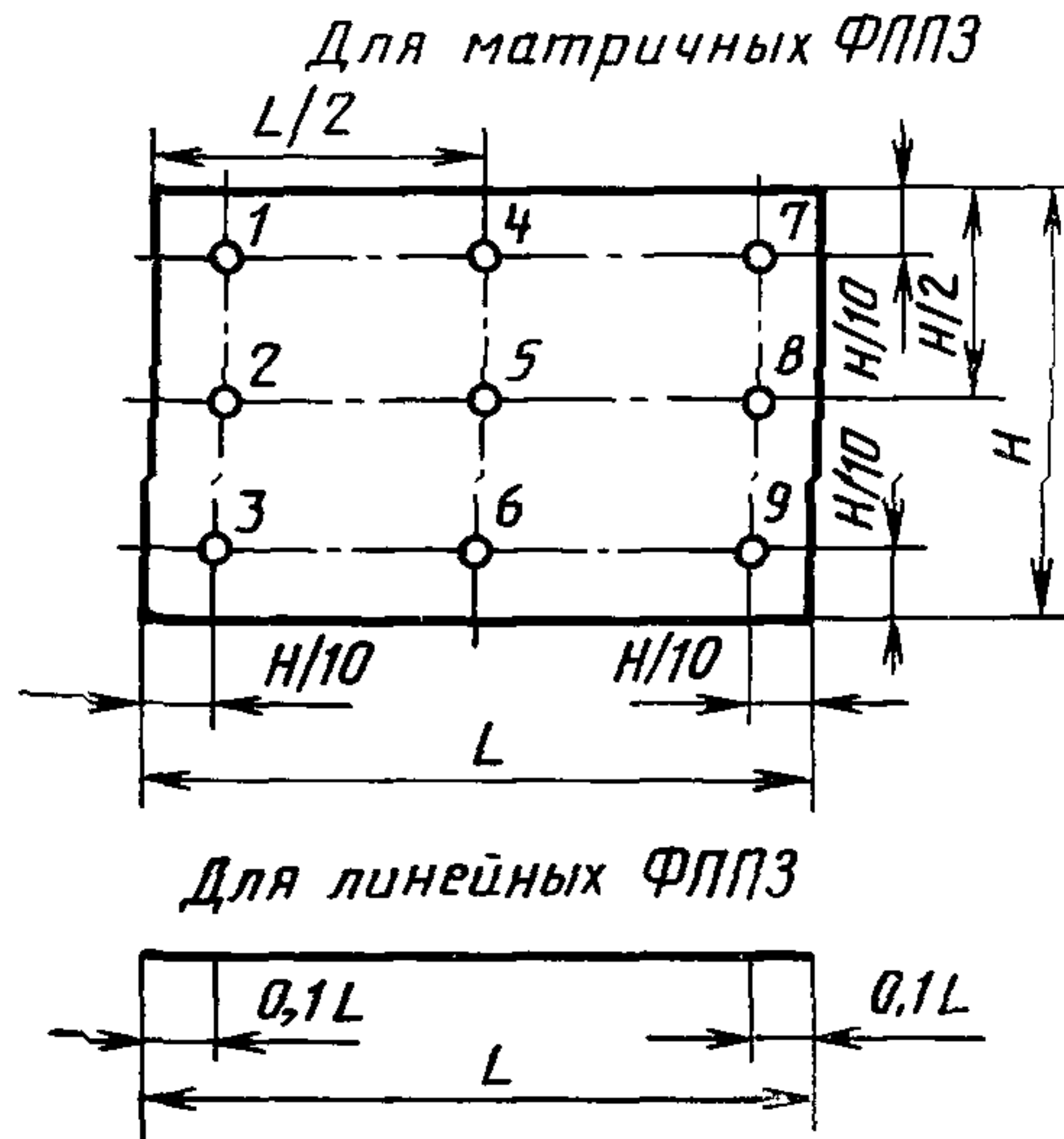
### 4. Методы определения относительной неравномерности освещенности и энергетической освещенности

#### 4.1. Подготовка и проведение измерений

4.1.1. Подготовка к измерениям — по п. 3.1.1—3.1.3.

4.1.2. Последовательно устанавливают входное окно фотоприемника с ограничивающей диафрагмой в плоскости фотометрирования в положения, указанные на черт. 8 (для линейных ФППЗ — с шагом, равным диаметру ограничивающей диафрагмы, при этом участки не должны перекрываться), и в каждом из них измеряют фототок фотоприемника.





Черт. 8

## 4.2. Обработка результатов измерений

4.2.1. Относительную неравномерность освещенности и энергетической освещенности ( $H_e$ ) в процентах вычисляют по формуле

$$H_e = \pm \frac{I_{\max} - I_{\min}}{I_{\max} + I_{\min}} \cdot 100, \quad (29)$$

где  $I_{\max}$ ,  $I_{\min}$  — наибольшее и наименьшее значения фототока фотоприемника из значений, измеренных по п. 4.1.2, А (отн. ед.).

## 4.3. Показатели точности измерений

Погрешность определения относительной неравномерности освещенности и энергетической освещенности с установленной вероятностью  $P=0,95$  находится в интервале  $\pm 10\%$ .

Закон распределения погрешности — нормальный.

## МЕТОДЫ ОПРЕДЕЛЕНИЯ СПЕКТРАЛЬНОЙ ХАРАКТЕРИСТИКИ ИЗЛУЧЕНИЯ ОСВЕТИТЕЛЯ И ОПТИЧЕСКОЙ СИСТЕМЫ

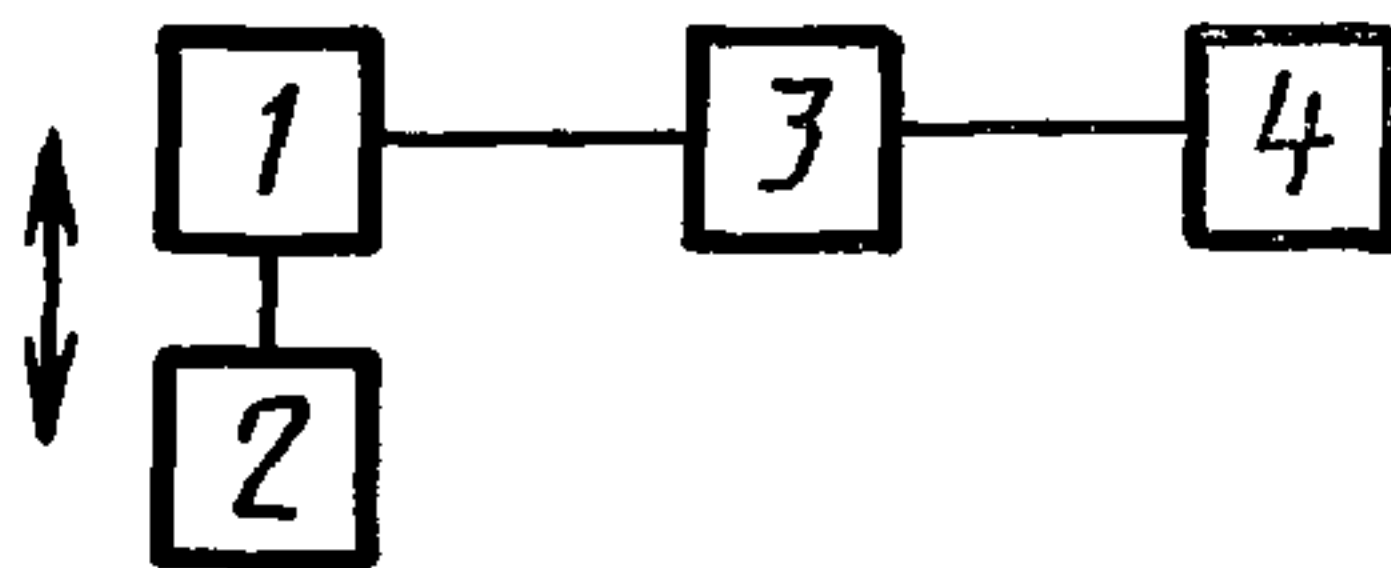
### 1. Принцип измерения

Определение спектральной характеристики излучения осветителя и оптической системы основано на сравнении монохроматического излучения образцового излучателя и поверяемого осветителя и оптической системы на различных длинах волн оптического излучения — метод образцового излучателя или на сравнении характеристики спектральной чувствительности опорного приемника, измеренной с помощью поверяемого осветителя и оптической системы с нормированной (паспортной) характеристикой спектральной чувствительности опорного приемника (метод опорного приемника).

### 1. Метод образцового излучателя

#### 1.1. Аппаратура

1.1.1 Определение спектральной характеристики излучения поверяемого осветителя и оптической системы проводят на установке, структурная схема которой приведена на черт. 9.



1 — осветитель и оптическая система, 2 — образцовый излучатель, 3 — устройство выделения монохроматического излучения, 4 — фотоприемник с устройством питания и измерения выходного сигнала

Черт. 9

1.1.2. Осветитель и оптическая система должны удовлетворять требованиям п 1.2.2 настоящего стандарта

1.1.3. Образцовый излучатель — лампа накаливания электрическая светоизмерительная рабочая по ГОСТ 10771 с известным распределением энергии излучения по длинам волн в диапазоне длин волн от 350 до 1100 нм

1.1.4 В качестве устройства выделения монохроматического излучения применяют монохроматоры или дихроичные поглотители света, обеспечивающие следующие характеристики монохроматического излучения:

полуширина выделяемого интервала длин волн — не более 5 нм;

шаг выделения интервалов длин волн — не более 20 нм.

Монохроматор должен удовлетворять требованиям ГОСТ 17333 в диапазоне длин волн от 350 до 1100 нм.

1.1.5. Фотоприемник должен удовлетворять требованиям приложения 1 настоящего стандарта, кроме требований к его относительной спектральной чувствительности.

1.1.5.1. Спектральная чувствительность фотоприемника должна обеспечивать измерения в диапазоне длин волн от 350 до 1100 нм

Допускается применять несколько фотоприемников, обеспечивающих проведение измерений в указанном диапазоне длин перекрывающимися поддиапазонами.

1.1.6. Устройства питания и измерения выходного сигнала фотоприемников должны обеспечивать питание фотоприемников в соответствии с требованиями ТУ на фотоприемники конкретных типов и измерение выходного сигнала фотоприемника методами, изложенными в соответствующей эксплуатационной документации с погрешностью, не превышающей  $\pm 5\%$ .

## 1.2. Подготовка и проведение измерений

1.2.1. Проводят подготовку осветителя, оптической системы, образцового излучателя, устройства выделения монохроматического излучения и фотоприемника в соответствии с эксплуатационной документацией.

1.2.2. Настраивают электрический режим фотоприемника.

1.2.3. При использовании монохроматора положение фотоприемника за выходной щелью выбирают так, чтобы его фоточувствительная поверхность находилась в поле излучения монохроматора.

Это положение фотоприемника в процессе измерений должно оставаться неизменным.

Последовательно устанавливают перед входной щелью монохроматора образцовый источник и поверяемый осветитель с оптической системой, устанавливают длину волны монохроматического излучения монохроматора в диапазоне длин волн от 350 до 1100 нм с шагом не более 20 нм и отмечают показания измерителя выходного сигнала фотоприемника.

Измерения на каждой длине волны проводят при настройке монохроматора, обеспечивающей получение достоверного отсчета выходного сигнала фотоприемника

1.2.4. При использовании дихроичных поглотителей света их последовательно устанавливают между образцовым источником или поверяемым осветителем с оптической системой и фотоприемником: отмечают показания измерителя выходного сигнала фотоприемника на каждой длине волны.

## 1.3. Обработка результатов измерений

1.3.1. Спектральную плотность мощности поверяемого осветителя с оптической системой ( $\Phi_{x\lambda}$ ) в ваттах вычисляют по формуле

$$\Phi_{x\lambda} = \frac{a_x}{a_0} \Phi_{0\lambda}, \quad (30)$$

где  $a_x$ ,  $a_0$  — значения выходных сигналов фотоприемника, измеренные при облучении поверяемым осветителем и образцовым излучателем, отн. ед.;

$\Phi_{0\lambda}$  — мощность монохроматического излучения, измеренная образцовым излучателем, Вт.

1.3.2. По полученным результатам строят спектральную характеристику излучения поверяемого облучателя.

## 1.4. Показатели точности измерений

Погрешность определения спектральной характеристики излучения методом образцового излучателя находится в интервале  $\pm 15\%$  с установленной вероятностью  $P=0,95$ .

Закон распределения погрешности — нормальный.

## 2. Метод опорного приемника

### 2.1. Аппаратура

2.1.1. Спектральную характеристику излучения поверяемого осветителя системы определяют на установке, структурная схема которой приведена на черт. 10.





1 — осветитель и оптическая система; 2 — устройство выделения монохроматического излучения; 3 — опорный фотоприемник с устройствами питания и измерения выходного сигнала

Черт. 10

2.1.2. Осветитель и оптическая система должны удовлетворять требованиям п. 1.2.2 настоящего стандарта.

2.1.3. Требования к устройствам выделения монохроматического излучения — по п. 1.1.4 настоящего приложения.

2.1.4. Требования к опорному фотоприемнику — по п. 1.1.5 (кроме п. 1.1.5.2) настоящего приложения.

2.1.5. Требования к устройствам питания и измерения выходного сигнала фотоприемника — по п. 1.1.6 настоящего приложения.

2.2. Подготовка и проведение измерений

2.2.1. Проводят подготовку осветителя и оптической системы, устройства выделения монохроматического излучения и опорного фотоприемника в соответствии с эксплуатационной документацией на них.

2.2.2. Настраивают электрический режим опорного фотоприемника.

2.2.3. При использовании монохроматора положение опорного фотоприемника за выходной щелью выбирают так, чтобы его фоточувствительная поверхность полностью освещалась излучением монохроматора.

Это положение опорного фотоприемника в процессе измерений должно оставаться неизменным.

Сканируя спектр, измеряют выходной сигнал опорного фотоприемника в диапазоне длин волн от 350 до 1100 нм с шагом не более 20 нм.

2.2.4. При использовании дихроичных поглотителей света их последовательно устанавливают между поверяемым осветителем и опорным фотоприемником, отмечают показания измерителя выходного сигнала опорного фотоприемника на каждой длине волны.

2.3. Обработка результатов

2.3.1. Спектральную плотность мощности поверяемого осветителя с оптической системой ( $\Phi_{x\lambda}$ ) в ваттах вычисляют по формуле

$$\Phi_{x\lambda} = \frac{a_x}{S_{0\lambda}}, \quad (31)$$

где  $a_x$  — значение выходного сигнала опорного фотоприемника, измеренное по пп. 2.2.3; 2.2.4, А (В);

$S_{0\lambda}$  — монохроматическая чувствительность опорного фотоприемника, А/Вт (В/Вт).

2.3.2. По полученным результатам строят спектральную характеристику излучения поверяемого облучателя.

2.4. Показатели точности измерений

Погрешность определения спектральной характеристики излучения облучателя методом опорного приемника находится в интервале  $\pm 15\%$  с установленной вероятностью  $P=0,95$ .

Закон распределения погрешности — нормальный.

## ТЕЛЕВИЗИОННЫЕ ИСПЫТАТЕЛЬНЫЕ ТАБЛИЦЫ И ТЕСТ-ОБЪЕКТЫ

### 1. Технические требования

1.1. В зависимости от формы рабочей фоточувствительной поверхности отношение размеров сторон испытательных таблиц (ширины к высоте) должно быть 4:3.

1.2. Размеры рабочего поля диапозитивов таблиц должны быть 18×24; 24×32 мм.

1.3. Отклонение рабочего поля от номинального не должно быть более  $\pm 0,04$  мм.

1.4. Требования к штриховым мирам и денситометрическим параметрам таблиц — в соответствии с ГОСТ 14872.

1.5. Неравномерность толщины линий в штриховых мирах по отношению к их номинальному значению не должна превышать  $\pm 10\%$ .

1.6. Требования к таблицам и их элементам, предназначенным для проверки не вещательных систем, устанавливаются по согласованию с заказчиком.

1.7. Испытательные таблицы могут содержать испытательные элементы, обеспечивающие проверку только одного или нескольких параметров.

1.8. Для измерения параметров приборов используются испытательные таблицы:

ИТ — 72 по ГОСТ 20466; универсальные испытательные таблицы по ГОСТ 14872; 0177, 0377, 0477 — для настройки, установки электрического режима, измерения напряжения или тока насыщения; 0577—0577—2 — для измерения коэффициента передачи модуляции; 0164 — для измерения неравномерности выходного сигнала; 0485—1, 0485—2 — для измерения параметров в автоматизированных измерительных устройствах; тест-объекты Т1—84, Т4—84 — для измерения неравномерности выходного сигнала, напряжения или тока насыщения.

### 2. Методы испытаний

2.1. Проверку технических требований к диапозитивам таблиц проводят в нормальных климатических условиях по ГОСТ 20.57.406.

2.2. Проверку размеров диапозитивов проводят с помощью микроскопа, обеспечивающего измерение линейных размеров  $\pm 1$  мкм. Ширину черных и белых линий в клиньях измеряют на крайних цифровых отметках, в группах линий — в среднем сечении группы.

При определении ширины черных и белых линий на каждой отметке измеряют черную и белую линии в средней части и по краям сечения клина или группы. Измерение проводят в сечении, перпендикулярном к направлению линий.

2.3. Коэффициент пропускания прозрачных участков и черных крупных деталей диапозитивов таблиц измеряют с помощью микрофотометра.

Таблица 0177

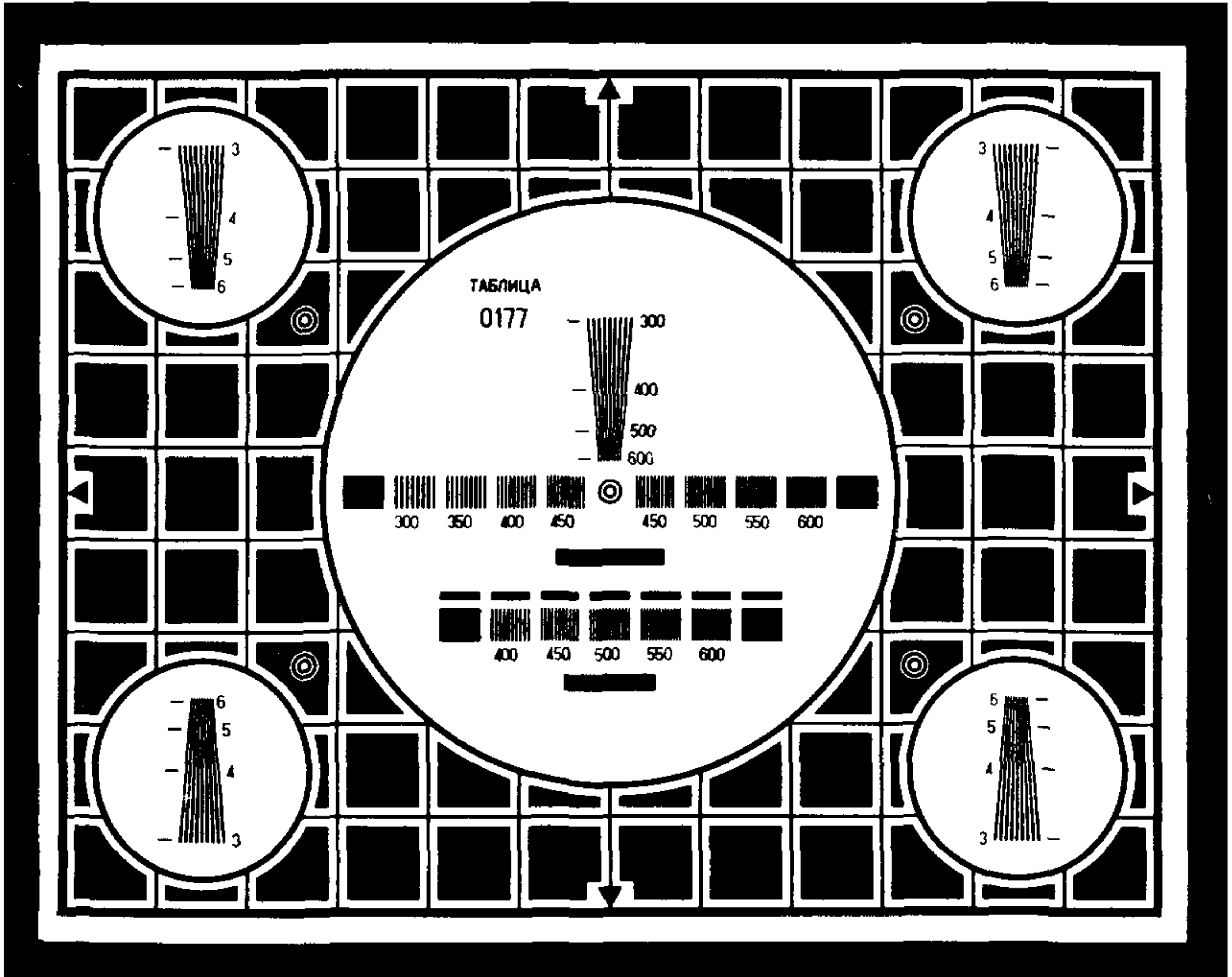




Таблица 0377

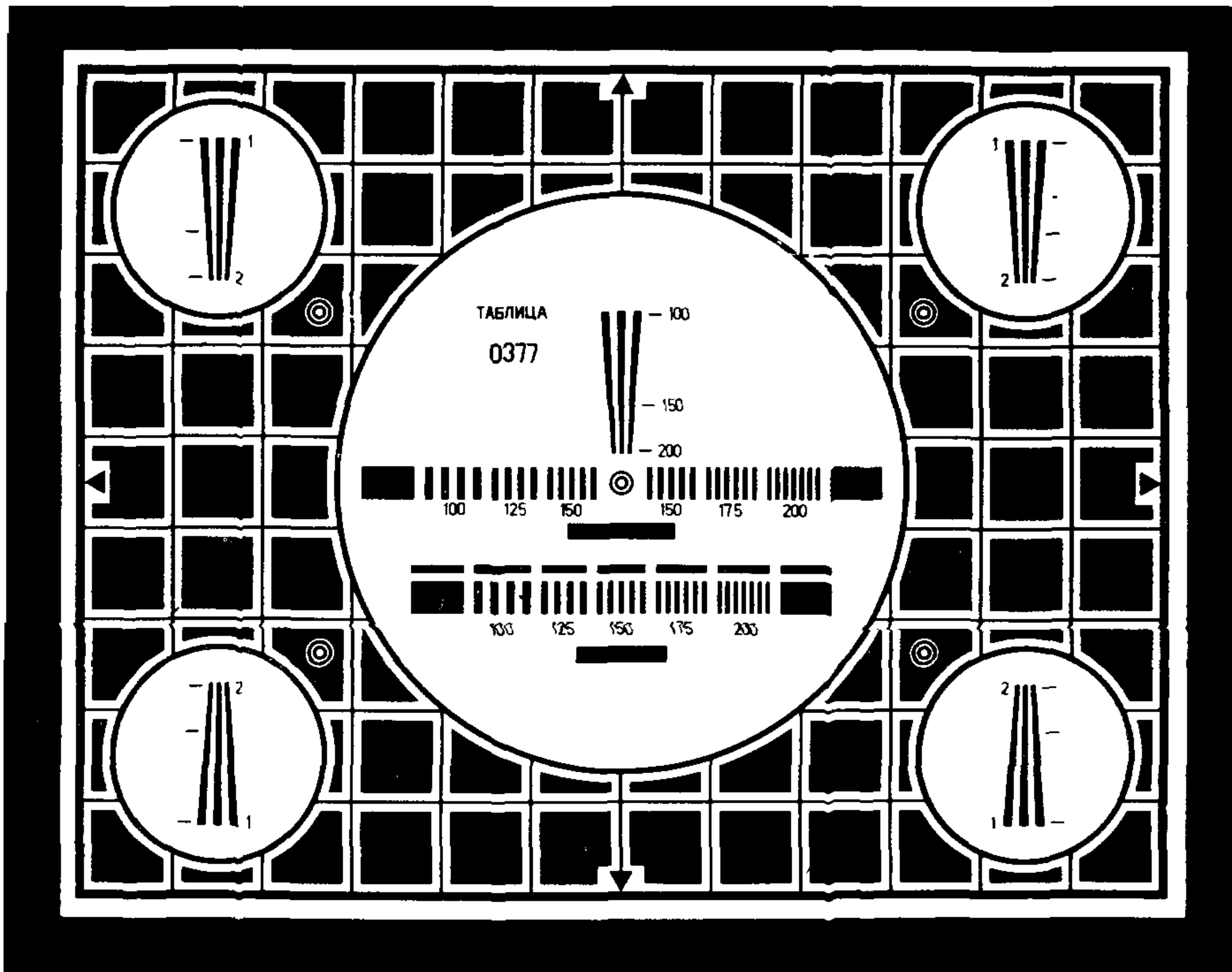


Таблица 0477

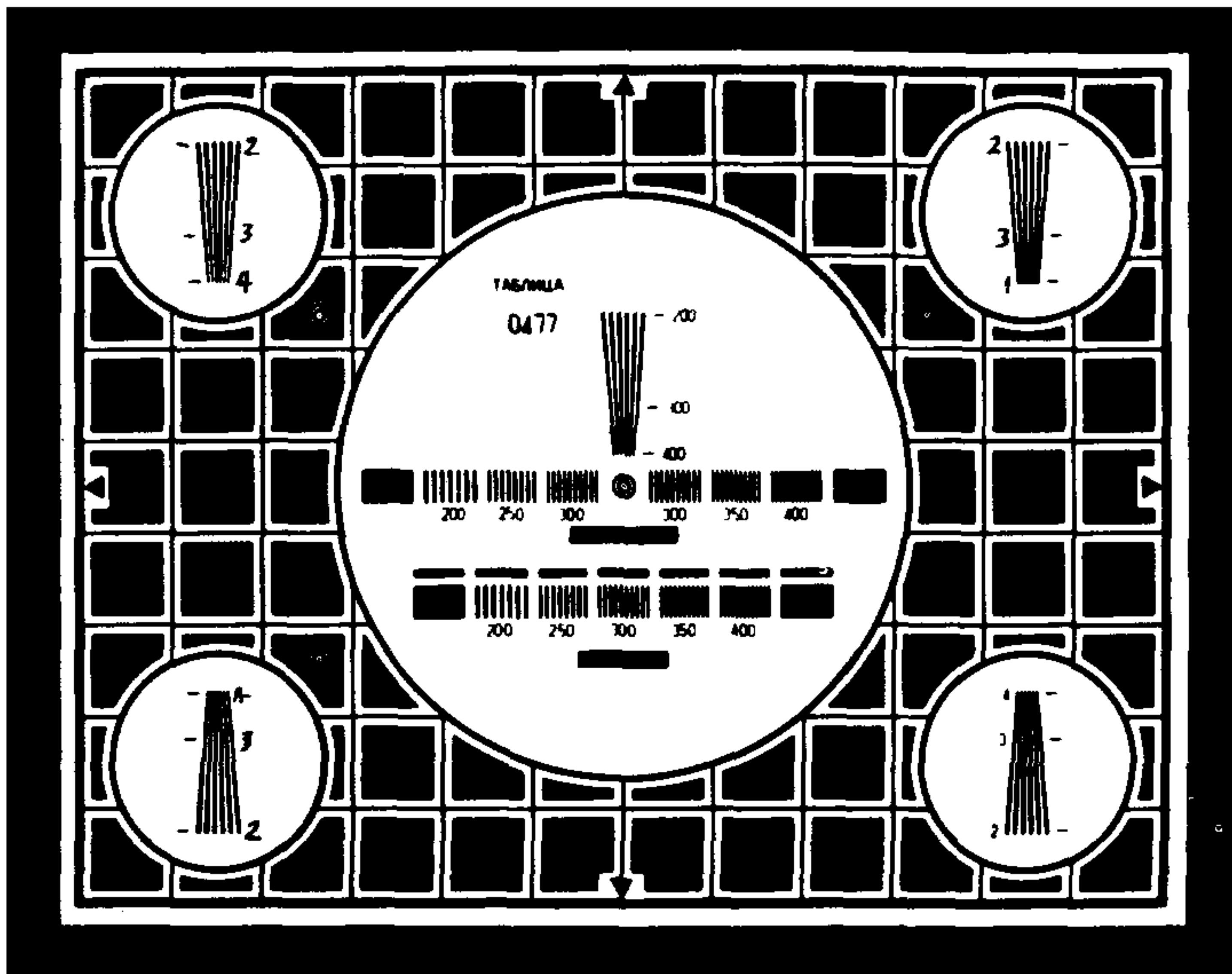


Таблица 0577

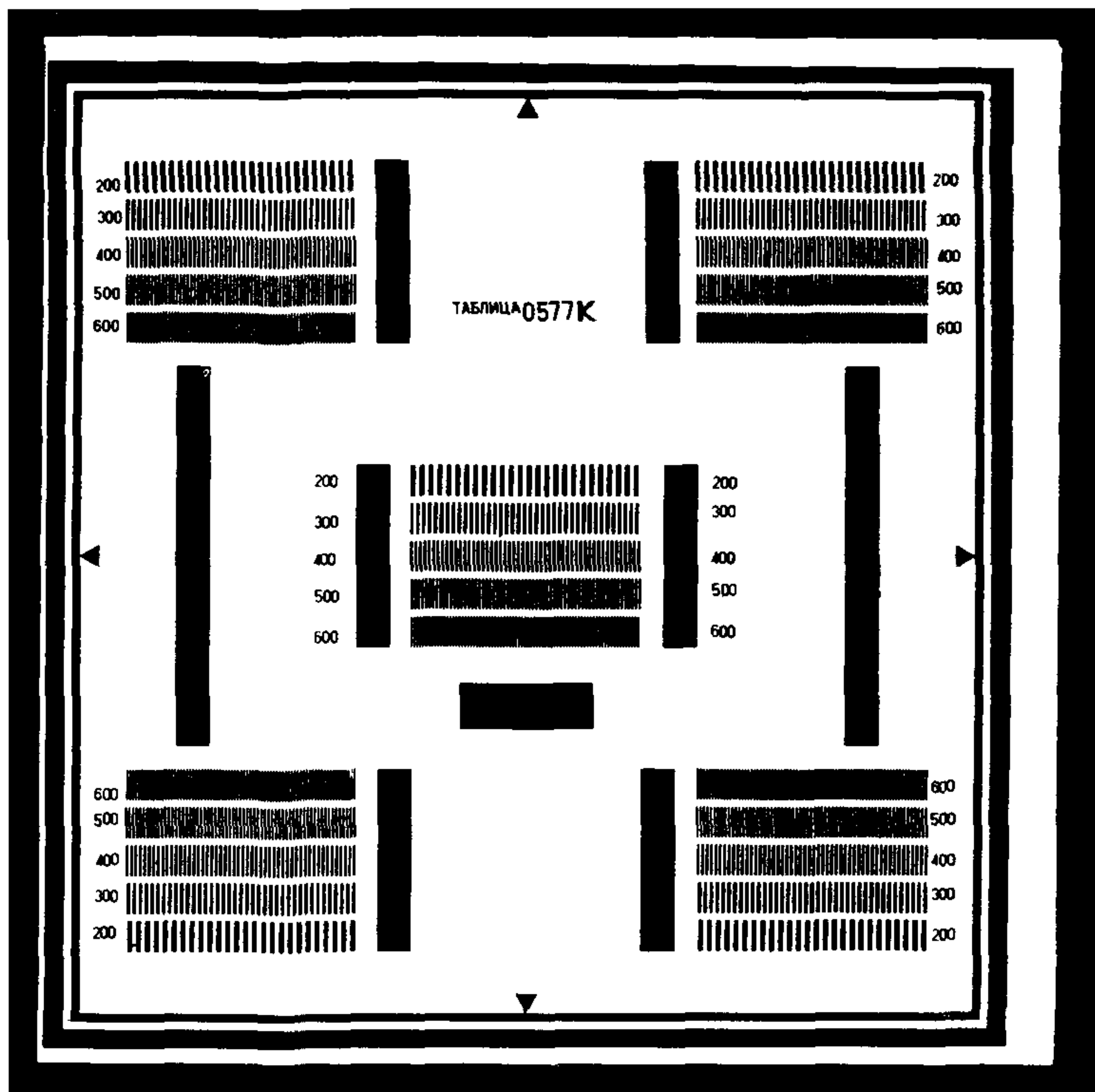




Таблица 0164-П

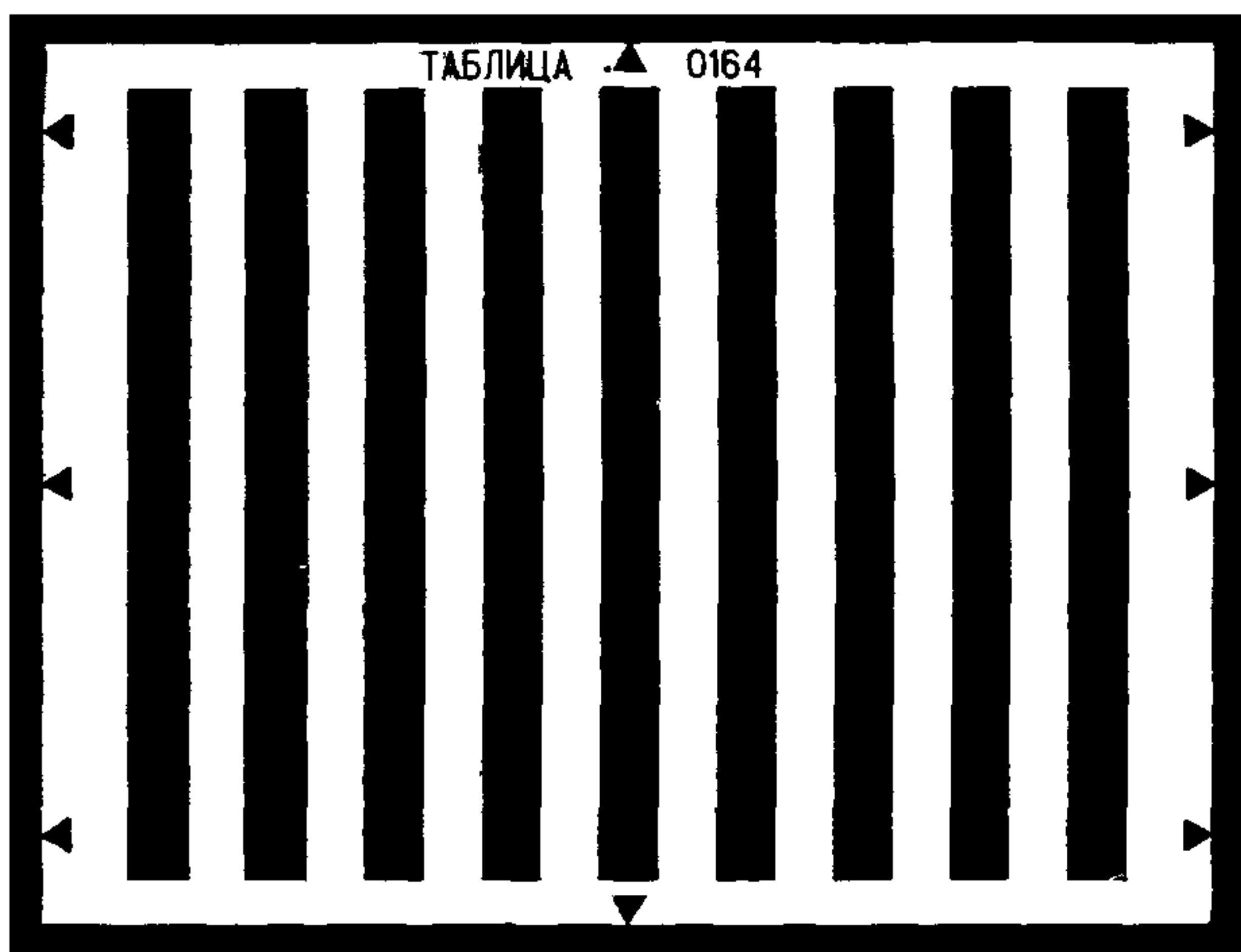


Таблица 0485-1

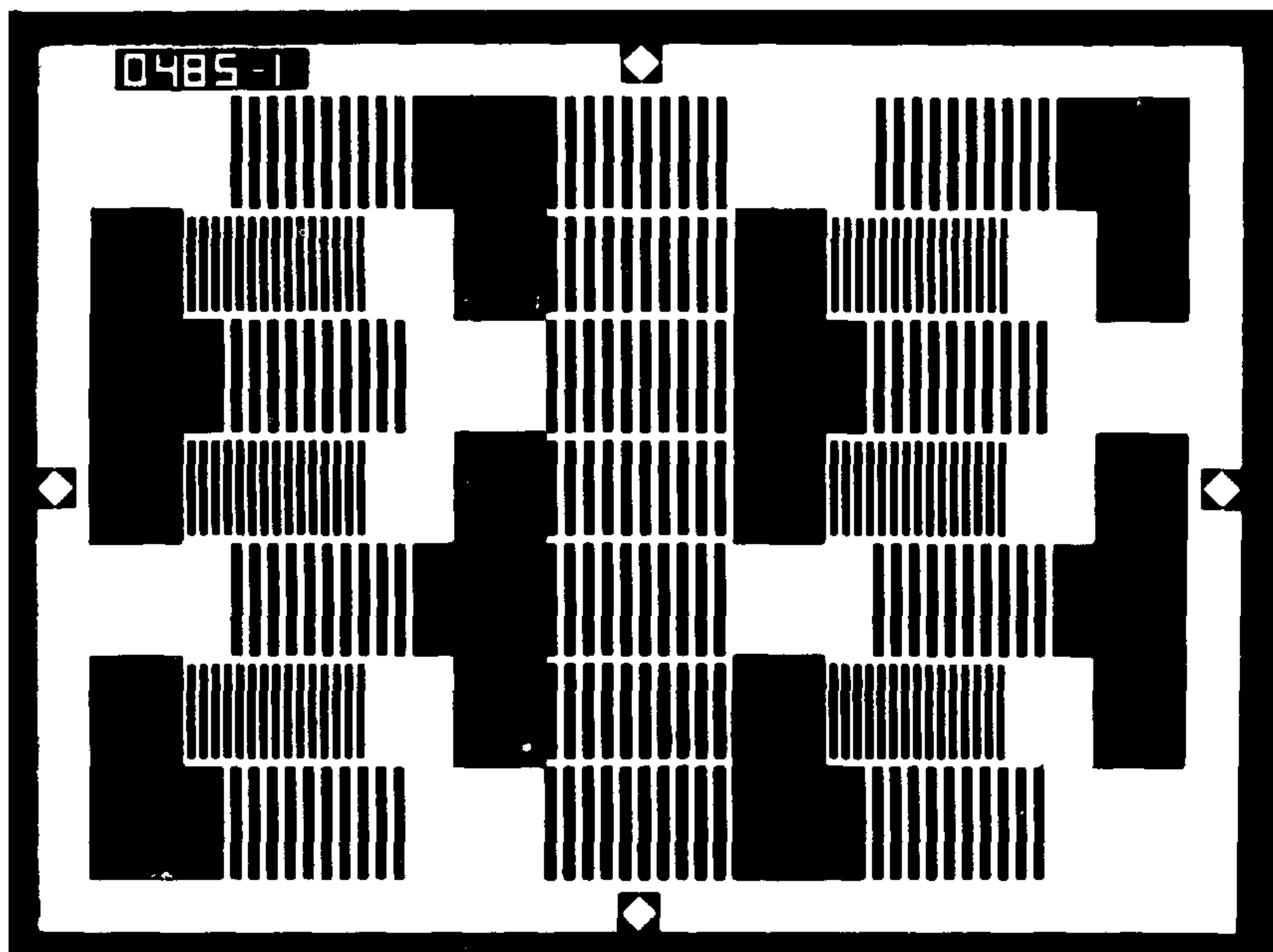
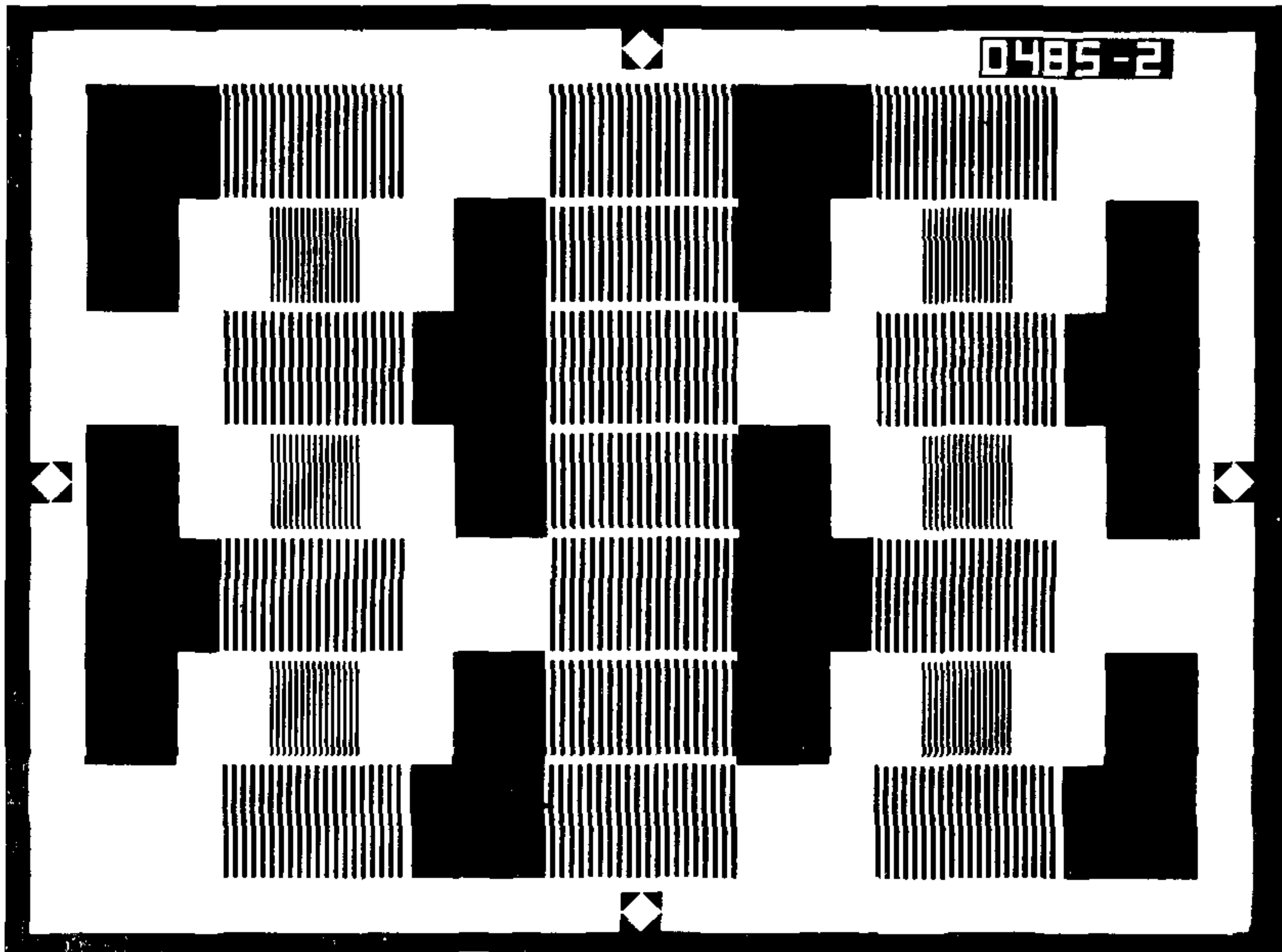
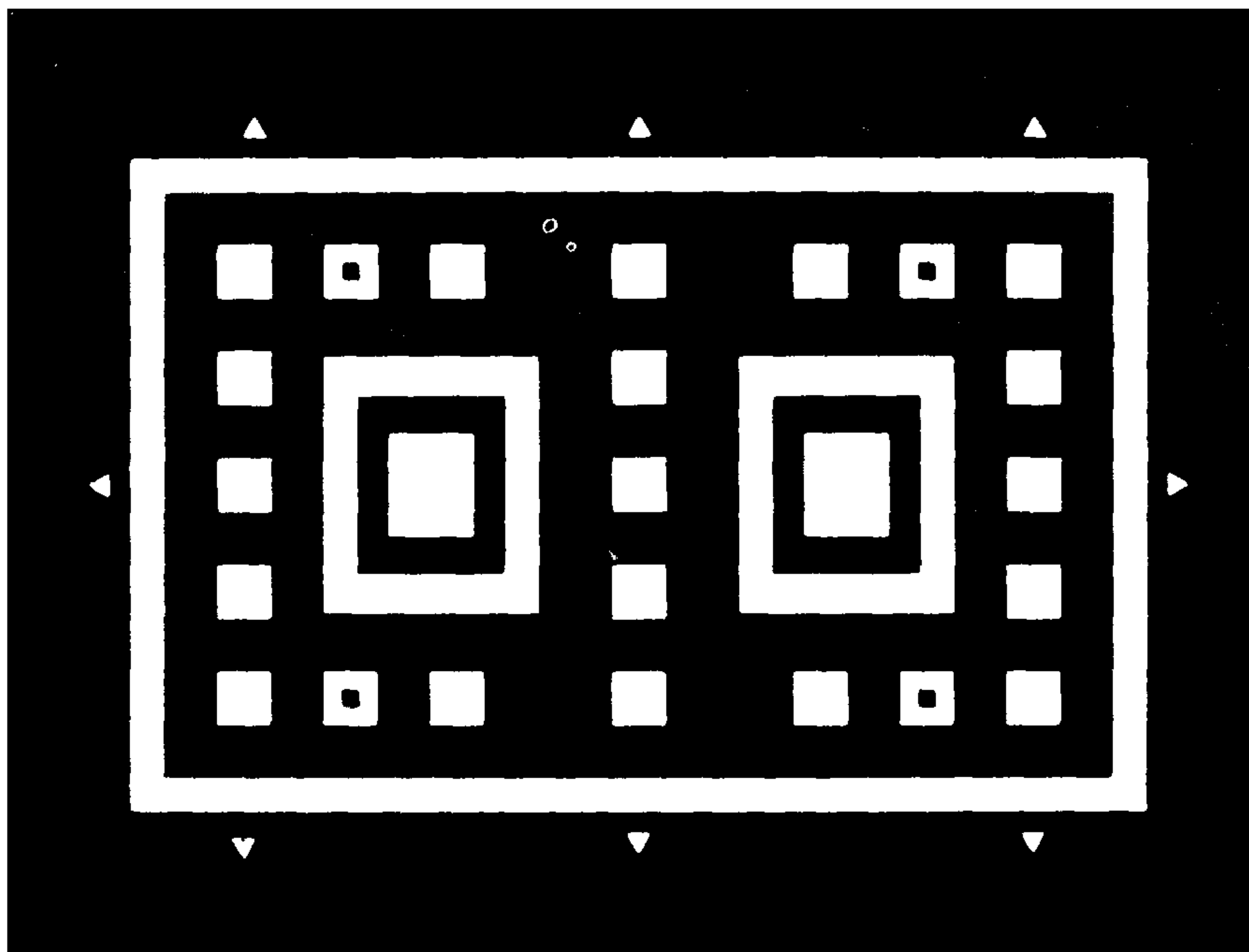


Таблица 0485-2

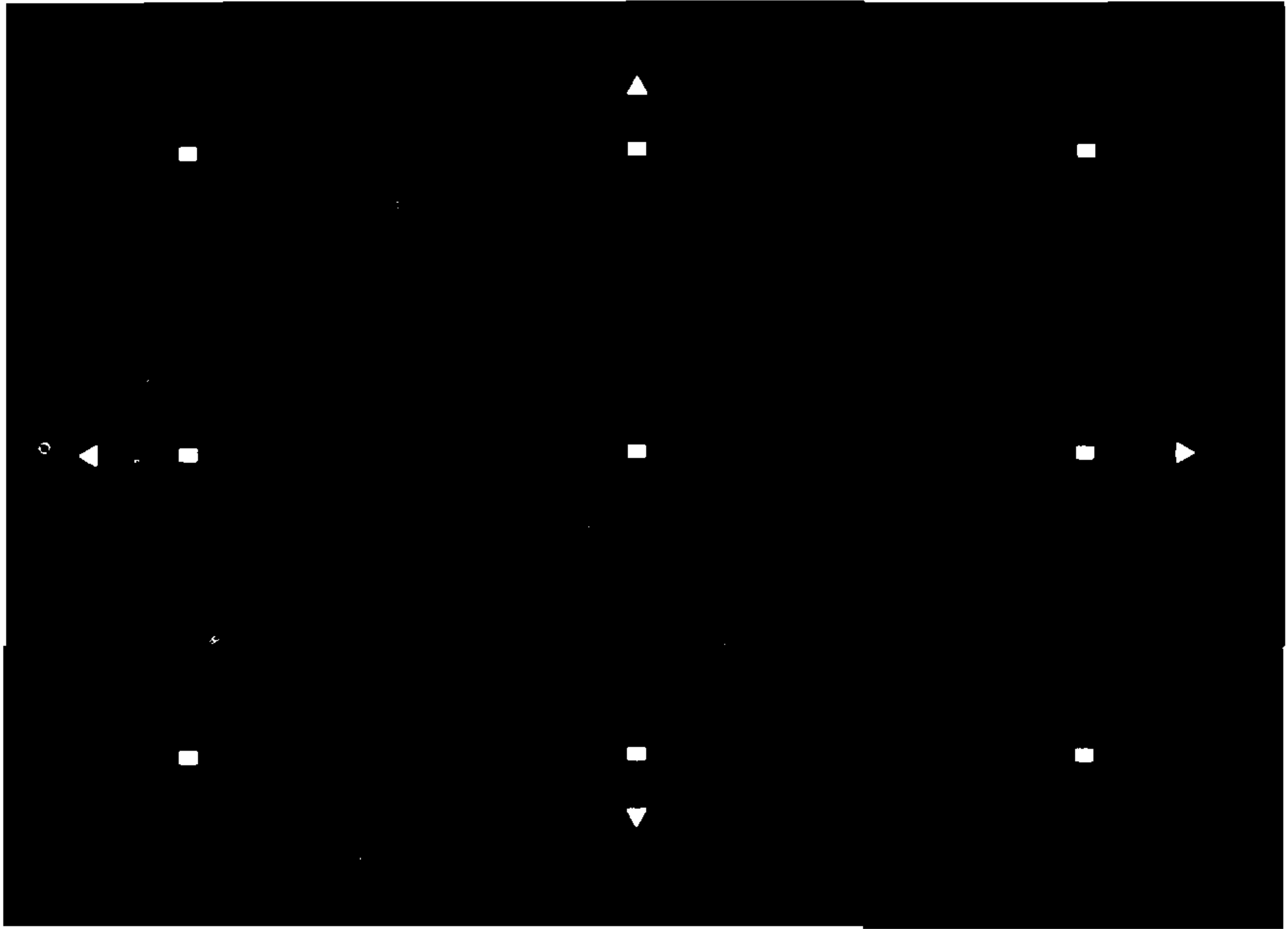


Тест-объект Т1—84





Тест-объект Т4—84



**ПРИМЕР ЗАПИСИ В ТЕХНИЧЕСКИХ УСЛОВИЯХ УСЛОВИЙ ИЗМЕРЕНИЯ  
ТОКА УТЕЧКИ МЕЖДУ ЭЛЕКТРОДАМИ**

При измерении тока утечки между одиночным электродом и группой электродов в ТУ, ТИ приводят следующую запись:

«Ток утечки между одиночным электродом и остальными электродами, соединенными между собой и с подложкой, измеряют в соответствии с разд 13 методом ... \* при подаче на этот электрод напряжения ... \*\* В».

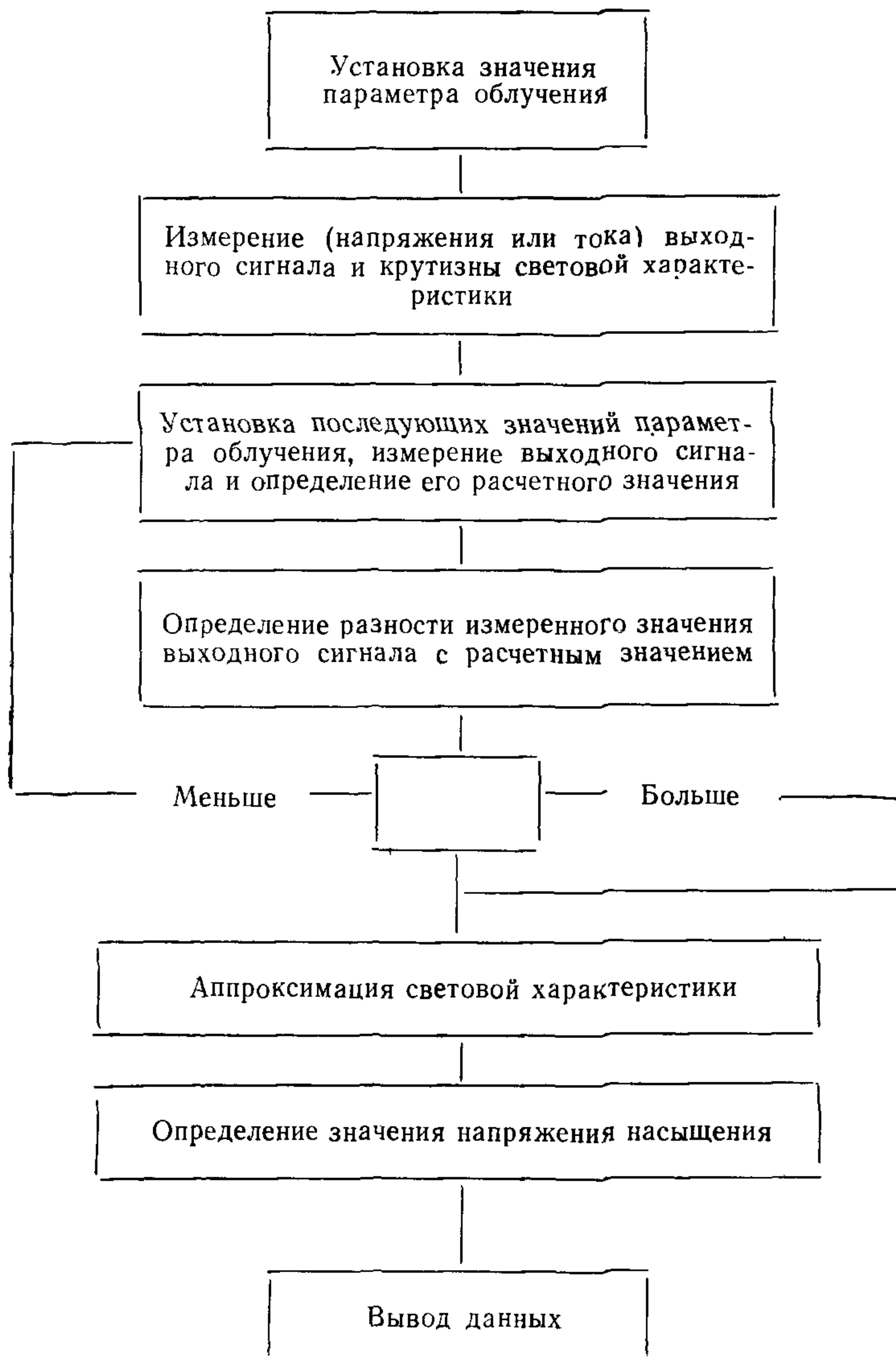
При измерении тока утечки между группами электродов или между отдельными электродами и группой электродов последовательность и условия испытаний приводят в виде табл. 2

Таблица 2

Наименование	Номера выводов прибора, соединенных в группы		
	при напряжении на электроде или группе электродов +7,5 В	при напряжении на электроде или группе электродов -7,5 В	при напряжении на электроде или группе электродов 0 В
1. Измерение тока утечки на подложку электродов I уровня поликремния	2, 5, 8, 20, 23, 26	—	18,36
2. Измерение тока утечки на подложку электродов I и II уровней поликремния	—	2, 5, 8, 12, 13, 15, 20, 23, 26, 30, 31, 33	18,36
3. Измерение тока утечки между электродами I уровня и электродами II и III уровней поликремния	—	2, 5, 8, 12, 13, 15, 29, 23, 26, 30, 31, 33	3, 4, 6, 7, 10, 11, 17, 21, 22, 24, 25, 27, 28, 29

\* Указывают конкретный метод измерения 1 или 2.

\*\* Указывают конкретное значение и знак напряжения на отдельном электроде относительно подложки.

**ПРИМЕР АЛГОРИТМА ОПРЕДЕЛЕНИЯ НАПРЯЖЕНИЯ НАСЫЩЕНИЯ  
СВЕТОВОЙ ХАРАКТЕРИСТИКИ**



### ТЕРМИН, ПРИМЕНЯЕМЫЙ В НАСТОЯЩЕМ СТАНДАРТЕ, И ЕГО ПОЯСНЕНИЕ

Погрешность установления — погрешность, вносимая совокупностью параметров, характеризующих метрологическое состояние средств измерений, сохраняющая постоянство значения в межповерочные интервалы.

### РАСЧЕТ ПОГРЕШНОСТЕЙ ИЗМЕРЕНИЙ ВЫХОДНОГО СИГНАЛА

1 Интервал, в котором с установленной вероятностью  $P=0,95$  находится погрешность измерения выходного сигнала ( $\sigma_{\Sigma}$ ) в процентах вычисляют по формуле

$$\sigma_{\Sigma} = \pm 1,96 \sqrt{\sum_1^n c_i^2}, \quad (32)$$

где  $\sigma_i^2$  — дисперсия  $i$ -й частной погрешности измерений,  
 $i=1 \quad n$  — номер источника частной погрешности

2 Источники частных погрешностей и их характеристики приведены в табл. 3.

Таблица 3

Источники частных погрешностей	Допуск $\delta$ , %	Коэффициент, зависящий от закона распределения и установленной вероятности, $K_i$	Среднее квадратическое отклонение $\sigma_i = \frac{\delta_i}{K_i}$ , %	Дисперсия $\sigma_i^2$
1. Погрешность установления параметров облучения фоточувствительного поля прибора $\sigma_1$ при $P=0,95$	20	—	10	100
2. Погрешность измерения коэффициента усиления усилителя $\sigma_2$	5	1,73	3	9
3. Погрешность из-за нелинейности амплитудной характеристики усилителя $\sigma_3$	5	1,73	3	9

Продолжение табл. 3

Источники частных погрешностей	Допуск $\delta$ , %	Коэффициент, зависящий от закона распределения и установленной вероятности, $K_i$	Среднее квадратическое отклонение $\sigma_i = \frac{\delta_i}{K_i}$ , %	Дисперсия $\sigma_i^2$
4. Погрешность измерения напряжения осциллографом $\sigma_4$	5	1,73	3	9
5. Неравномерность освещенности, энергетической освещенности $\sigma_5$	5	1,73	3	9
6. Погрешность АЦП $\sigma_6$	2	3	0,67	0,45
7. Погрешность устройства выборки-хранения $\sigma_7$	5	3	1,67	3
8. Погрешность поддержания размаха электрического импульса в процессе измерений $\sigma_8$	5	3	1,67	3

3. Результаты расчета суммарной погрешности измеряемых величин приведены в табл. 4.

Таблица 4

Определяемая величина	Источники частных погрешностей	Относительная суммарная погрешность
1. Погрешность измерения выходного сигнала: при оптическом вводе сигнала с измерением осциллографом то же, с помощью АЦП	$\sigma_1; \sigma_2; \sigma_3; \sigma_4; \sigma_5$	23
	$\sigma_1; \sigma_2; \sigma_3; \sigma_5; \sigma_6; \sigma_7$	22,3
2. Погрешность измерения выходного сигнала: при электрическом вводе сигнала, измеряемого осциллографом то же, с помощью АЦП	$\sigma_2; \sigma_3; \sigma_4; \sigma_8$	10
	$\sigma_2; \sigma_3; \sigma_6; \sigma_7; \sigma_8$	9,6
3. Погрешность измерения выходного сигнала без учета погрешности установления параметров облучения: при оптическом вводе сигнала измеряемого осциллографом; то же с помощью АЦП	$\sigma_2; \sigma_3; \sigma_4$	5,5
	$\sigma_2; \sigma_3; \sigma_6; \sigma_7$	4,5

## ИНФОРМАЦИОННЫЕ ДАННЫЕ

### 1. РАЗРАБОТАН И ВНЕСЕН Министерством электронной промышленности СССР

#### РАЗРАБОТЧИКИ

А. Ф. Векслер (руководитель темы); С. Л. Курапеева;  
Е. Б. Кирсанова, Т. В. Бондарькова

### 2. УТВЕРЖДЕН И ВВЕДЕН В ДЕЙСТВИЕ Постановлением Государственного комитета СССР по управлению качеством продукции и стандартам от 29.03.91 № 401

Срок первой проверки — 1996 г.

### 3. ВЗАМЕН ОСТ 11 0290.0—86; ОСТ 11 0290.1—86; ОСТ 11 0290.2—87; ОСТ 11 0290.3—87; ОСТ 11 0290.4—87; ОСТ 11 0290.5—87; ОСТ 11 0290.6—87; ОСТ 11 0290.7—87

### 4. ССЫЛОЧНЫЕ НОРМАТИВНО-ТЕХНИЧЕСКИЕ ДОКУМЕНТЫ

Обозначение НТД на который дана ссылка	Номер пункта, приложения
ГОСТ 12 0 004—90	1 3 5
ГОСТ 12 1 004—85	1 3 8
ГОСТ 12 1 010—76	1 3 8
ГОСТ 12 1 019—79	1 3 7
ГОСТ 12 1 030—81	1 3 2
ГОСТ 12 2 007 0—75	1 3 1
ГОСТ 12 2 032—78	1 3 4
ГОСТ 12 2 091—83	1 3 1
ГОСТ 12 3 019—80	1 3 6
ГОСТ 20 57 406—81	1 1 1, приложение 3
ГОСТ 14872—82	1 2 2 4, приложение 3
ГОСТ 20466—75	Приложение 3
ГОСТ 25532—82	Вводная часть

Редактор *А И Ломина*

Технический редактор *В Н Прусакова*

Корректор *Т А Васильева*

Сдано в набор 21 05 91 Подп в печ 12 07 91 3,0 усл печ л 3,0 усл кр-отт 2 90 уч изд л  
Тир 3000 Цена 1 р 10 к

Ордена «Знак Почета» Издательство стандартов, 123557, Москва, ГСП,  
Новопресненский пер. 3  
Калужская типография стандартов, ул Московская, 256 Зак 942