

ГОСТ 28866—90

М Е Ж Г О С У Д А Р С Т В Е Н Н Ы Й С Т А Н Д А Р Т

МАНЕКЕНЫ ДЛЯ ОДЕЖДЫ МАЛЬЧИКОВ

ОСНОВНЫЕ ПАРАМЕТРЫ И РАЗМЕРЫ

Издание официальное

БЗ 11—2003

**ИПК ИЗДАТЕЛЬСТВО СТАНДАРТОВ
Москва**

М Е Ж Г О С У Д А Р С Т В Е Н Н Ы Й С Т А Н Д А Р Т

МАНЕКЕНЫ ДЛЯ ОДЕЖДЫ МАЛЬЧИКОВ

Основные параметры и размеры

ГОСТ
28866—90

Dummies for boys' clothes. Basic parameters and dimensions

МКС 61.020
ОКП 85 0000Дата введения 01.01.92

Настоящий стандарт распространяется на манекены типовых фигур мальчиков, предназначенные для изготовления одежды для мальчиков и для контроля ее качества.

Требования настоящего стандарта являются обязательными.

1. Манекены по размерам должны изготавливаться на типовые фигуры мальчиков, предусмотренные ГОСТ 17917 и табл. 1 настоящего стандарта. Размеры манекена определяются размерными признаками: рост, обхват груди третий, обхват талии.

2. Методы и места измерений манекенов должны соответствовать указанным в табл. 2 и на черт. 1—4.

3. Величины измерений готовых манекенов и допускаемые отклонения от них должны соответствовать значениям, указанным в табл. 3—6.

Т а б л и ц а 1

Размеры манекенов типовых фигур мальчиков

см

Размер манекена															
Полнотная группа	—		Первая												
Обхват груди	56	60	60	64	68	72	76	80	84	88	92	96	100	104	
Обхват талии	51	54	51	54	57	60	63	66	69	72	75	78	81	84	
Рост															
Возрастная группа	Дошкольная	110	110	—											
	Младшая школьная	—	134	134	134	134									
	Старшая школьная	—				158	158	158							
	Подростковая	—							176	176	176	176	176	176	

см

Размер манекена												
Полнотная группа		Вторая										
Обхват груди	60	64	68	72	76	80	84	88	92	96	100	104
Обхват талии	57	60	63	66	69	72	75	78	81	84	87	90
Рост												
Возраст- ная груп- па	Дошколь- ная	—										
	Младшая школьная	134	134	134	134							
	Старшая школьная				158	158	158					
	Подрост- ковая							176	176	176	176	176

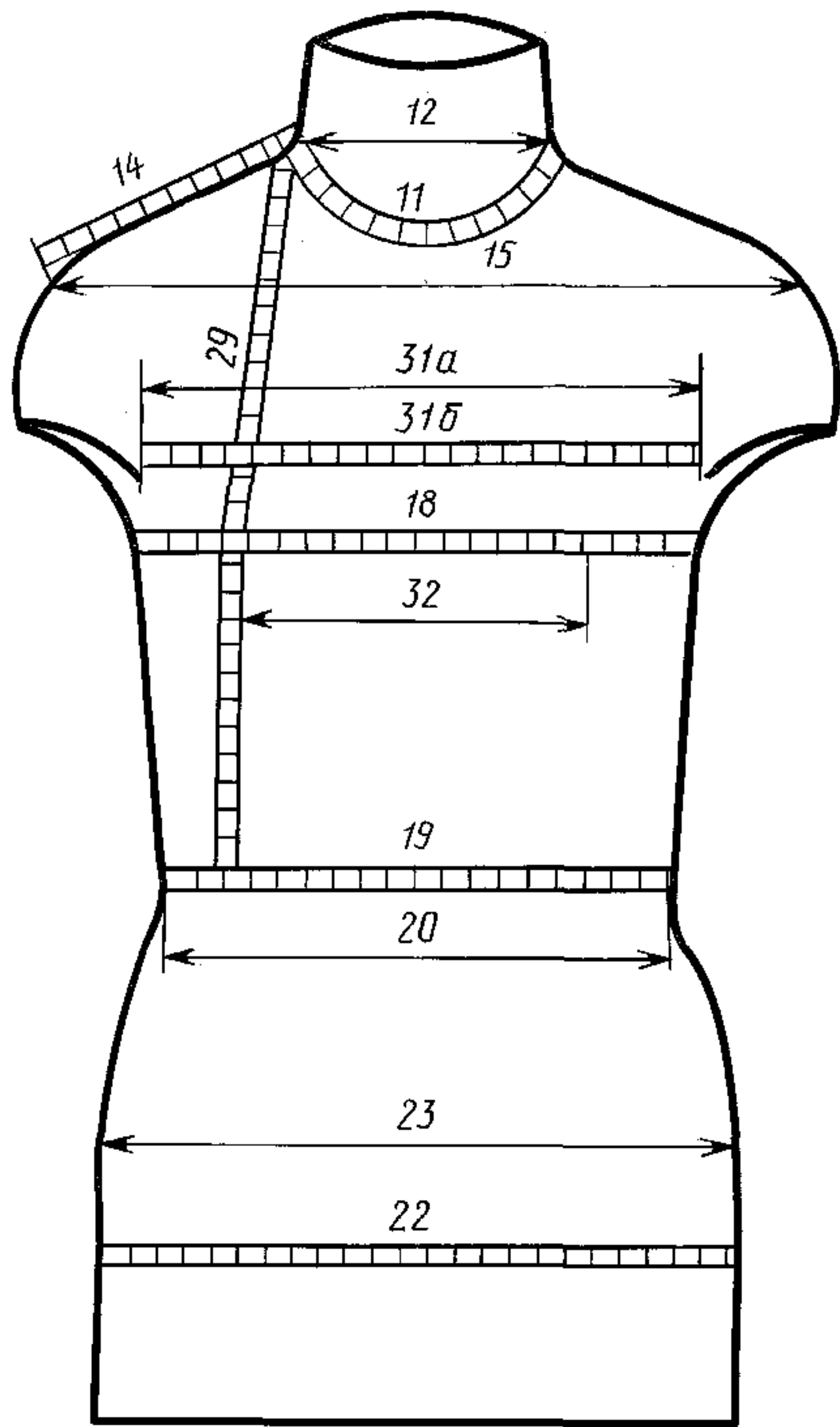
Пр и м е ч а н и е. Манекены, размеры которых не обведены рамкой, изготавливают по заказу потребителя.

Т а б л и ц а 2

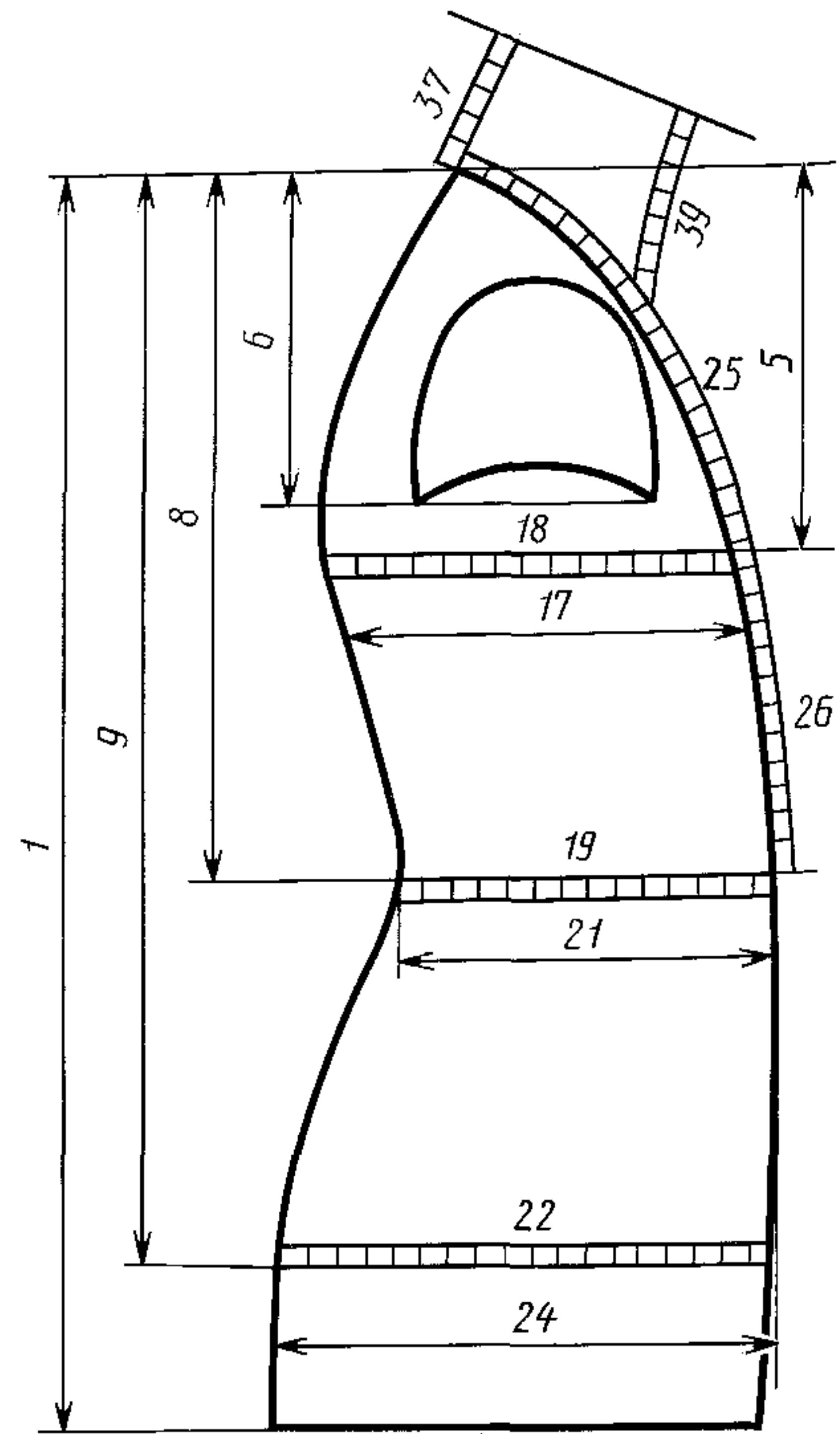
Номер измерения на чертеже	Наименование места измерения	Метод измерения
1 (черт. 2)	Длина манекена	Измеряют по вертикали расстояние от точки основания шеи сзади до плоскости основания манекена
2 (черт. 3)	Уровень точки основания шеи спереди относительно точки основания шеи сзади	Измеряют по вертикали расстояние от точки основания шеи сзади до точки основания шеи спереди
3 (черт. 4)	Уровень точки основания шеи сбоку относительно точки основания шеи сзади	Измеряют по вертикали расстояние от точки основания шеи сзади до точки основания шеи сбоку
4 (черт. 4)	Уровень плечевой точки относительно точки основания шеи сзади	Измеряют по вертикали расстояние от точки основания шеи сзади до плечевой точки
5 (черт. 2)	Уровень сосковой точки относительно точки основания шеи сзади	Измеряют по вертикали расстояние от точки основания шеи сзади до сосковой точки
6 (черт. 2)	Уровень заднего угла подмышечной впадины относительно точки основания шеи сзади	Измеряют расстояние по вертикали от точки основания шеи сзади до заднего угла подмышечной впадины
7 (черт. 3)	Уровень наиболее выступающей точки лопатки относительно точки основания шеи сзади	Измеряют по вертикали расстояние от точки основания шеи сзади до наиболее выступающей точки лопатки
8 (черт. 2)	Уровень линии талии относительно точки основания шеи сзади	Измеряют по вертикали расстояние от точки основания шеи сзади до линии талии
9 (черт. 2)	Уровень наиболее выступающей назад ягодичной точки относительно точки основания шеи сзади	Измеряют по вертикали расстояние от точки основания шеи сзади до выступающей назад ягодичной точки
10 (черт. 4)	Расстояние от точки основания шеи сзади до точки основания шеи сбоку по линии измерения обхвата шеи	Измеряют от точки основания шеи сзади до точки основания шеи сбоку по линии обхвата шеи. Величину измерения определяют по нижнему краю ленты

Номер измерения на чертеже	Наименование места измерения	Метод измерения
11 (черт. 1, 4)	Обхват шеи	Ленту накладывают на основание шеи и замыкают спереди над яремным вырезом. Величину измерения определяют по нижнему краю ленты
12 (черт. 1)	Поперечный диаметр шеи	Измеряют между точками основания шеи сбоку
13 (черт. 3)	Переднезадний диаметр шеи	Измеряют между точкой основания шеи сзади и точкой основания шеи спереди
14 (черт. 1)	Ширина плечевого ската	Измеряют от точки основания шеи сбоку до плечевой точки
15 (черт. 1)	Плечевой диаметр	Измеряют спереди между плечевыми точками
16 (черт. 3)	Ширина подмышечной впадины	Измеряют расстояние от заднего угла подмышечной впадины до переднего угла подмышечной впадины
17 (черт. 2)	Переднезадний диаметр обхвата груди третьего	Измеряют между передней и задней поверхностями туловища на уровне измерения обхвата груди третьего
18 (черт. 1—4)	Обхват груди третий	Ленту накладывают горизонтально вокруг туловища через сосковые точки и замыкают на правой стороне груди
19 (черт. 1—4)	Обхват талии	Ленту накладывают горизонтально вокруг туловища на уровне талии и замыкают спереди
20 (черт. 1)	Поперечный диаметр талии	Измеряют между боковыми поверхностями туловища на уровне обхвата талии
21 (черт. 2)	Переднезадний диаметр талии	Измеряют между передней и задней поверхностями туловища на уровне обхвата талии
22 (черт. 1—4)	Обхват бедер с учетом выступа живота	Ленту накладывают горизонтально вокруг туловища на уровне ягодичных точек, спереди по гибкой пластине, приложенной вертикально к животу для учета выступа живота, и замыкают на правой стороне туловища
23 (черт. 1)	Поперечный диаметр бедер	Измеряют между боковыми поверхностями туловища на уровне обхвата бедер
24 (черт. 2)	Переднезадний диаметр обхвата бедер с учетом выступа живота	Измеряют между передней и задней поверхностями туловища на уровне обхвата бедер с учетом выступа живота
25 (черт. 2)	Высота груди	Измеряют от точки основания шеи сзади через точку основания шеи сбоку до сосковой точки
26 (черт. 2)	Длина талии спереди	Измеряют от точки основания шеи сзади через точку основания шеи сбоку, сосковую точку и далее вниз до линии талии
27 (черт. 4)	Расстояние от точки основания шеи сзади до уровня заднего угла подмышечной впадины	Измеряют от точки основания шеи сзади до верхнего края тонкой пластины шириной до 2 см. Пластины накладывают горизонтально на лопатки, верхний край ее должен быть на уровне отметки заднего угла подмышечной впадины на позвоночнике

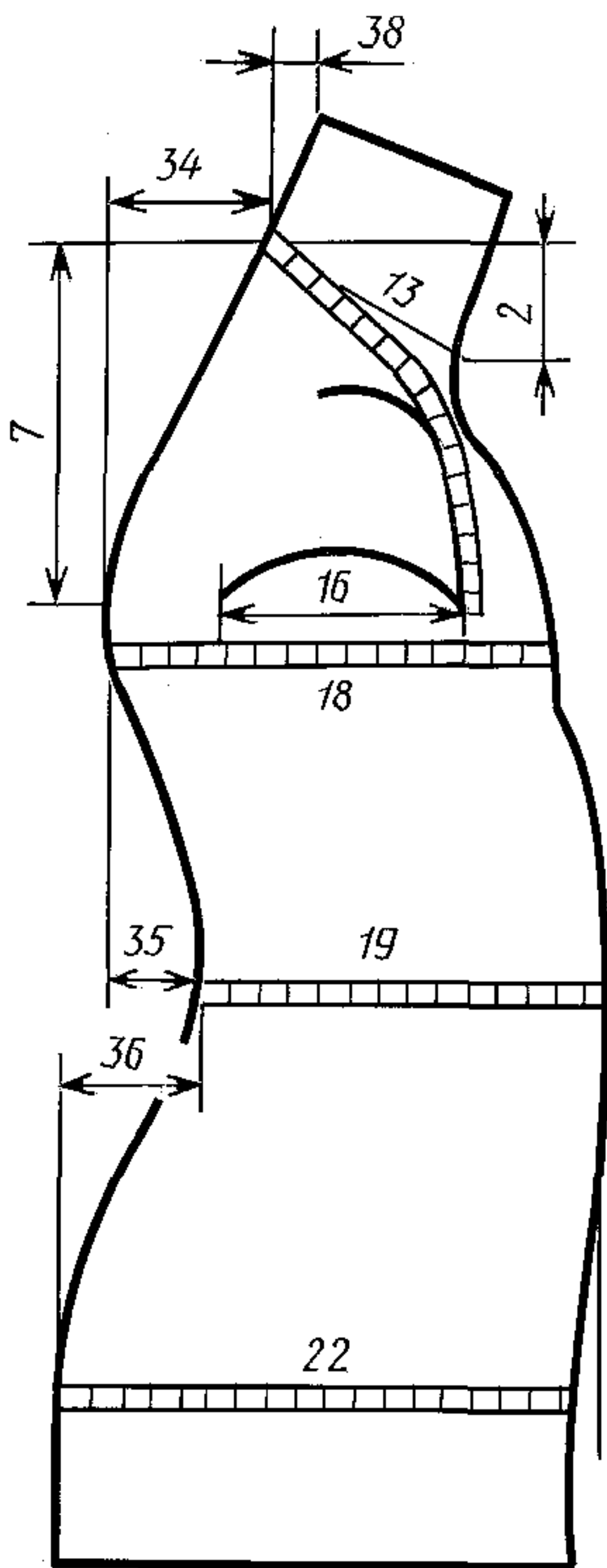
Номер измерения на чертеже	Наименование места измерения	Метод измерения
28 (черт. 4)	Длина спины до талии с учетом выступа лопаток	Измеряют от точки основания шеи сзади до отметки уровня талии на позвоночнике через пластину, положенную на лопатки
29 (черт. 1)	Расстояние от точки основания шеи сбоку до линии талии спереди	Измеряют от точки основания шеи сбоку, касаясь этой точки внутренним краем ленты, до линии талии. Лента должна проходить через сосковую точку, далее вниз до линии талии
30 (черт. 4)	Расстояние от линии талии сзади до точки основания шеи сбоку	Измеряют параллельно позвоночнику от линии талии сзади до точки основания шеи сбоку
31a (черт. 1)	Ширина груди: проекционное измерение	Измеряют проекционное расстояние между передними углами подмышечных впадин
31b (черт. 1)	по манекену	Измеряют между передними углами подмышечных впадин. Лента должна проходить горизонтально
32 (черт. 1)	Расстояние между сосковыми точками	Измеряют между сосковыми точками в горизонтальной плоскости. Величину измерения определяют по верхнему краю ленты
33a (черт. 4)	Ширина спины: проекционное измерение	Измеряют проекционное расстояние между задними углами подмышечных впадин
33b (черт. 4)	по манекену	Измеряют по лопаткам между задними углами подмышечных впадин. Лента должна лежать горизонтально, непосредственно над уровнем задних углов подмышечных впадин
34 (черт. 3)	Положение корпуса	Измеряют по горизонтали от точки основания шеи сзади до вертикальной плоскости. Плоскость должна касаться лопаточных точек
35 (черт. 3)	Глубина талии первая	Измеряют по горизонтали от продольных мышц спины на линии обхвата талии до вертикальной плоскости. Плоскость должна касаться лопаточных точек
36 (черт. 3)	Глубина талии вторая	Измеряют по горизонтали от лопаточной точки спины на линии обхвата талии до вертикальной плоскости. Плоскость должна касаться ягодичных точек
37 (черт. 2)	Высота шеи сзади по манекену	Измеряют по манекену от точки основания шеи сзади посередине шеи до верхнего края шеи манекена
38 (черт. 3)	Наклон задней стенки шеи вперед	Измеряют по горизонтали от вертикали, проходящей через точку основания шеи сзади, до верхнего края шеи сзади
39 (черт. 2)	Высота шеи спереди по манекену	Измеряют по манекену от точки основания шеи спереди посередине шеи до верхнего края шеи манекена



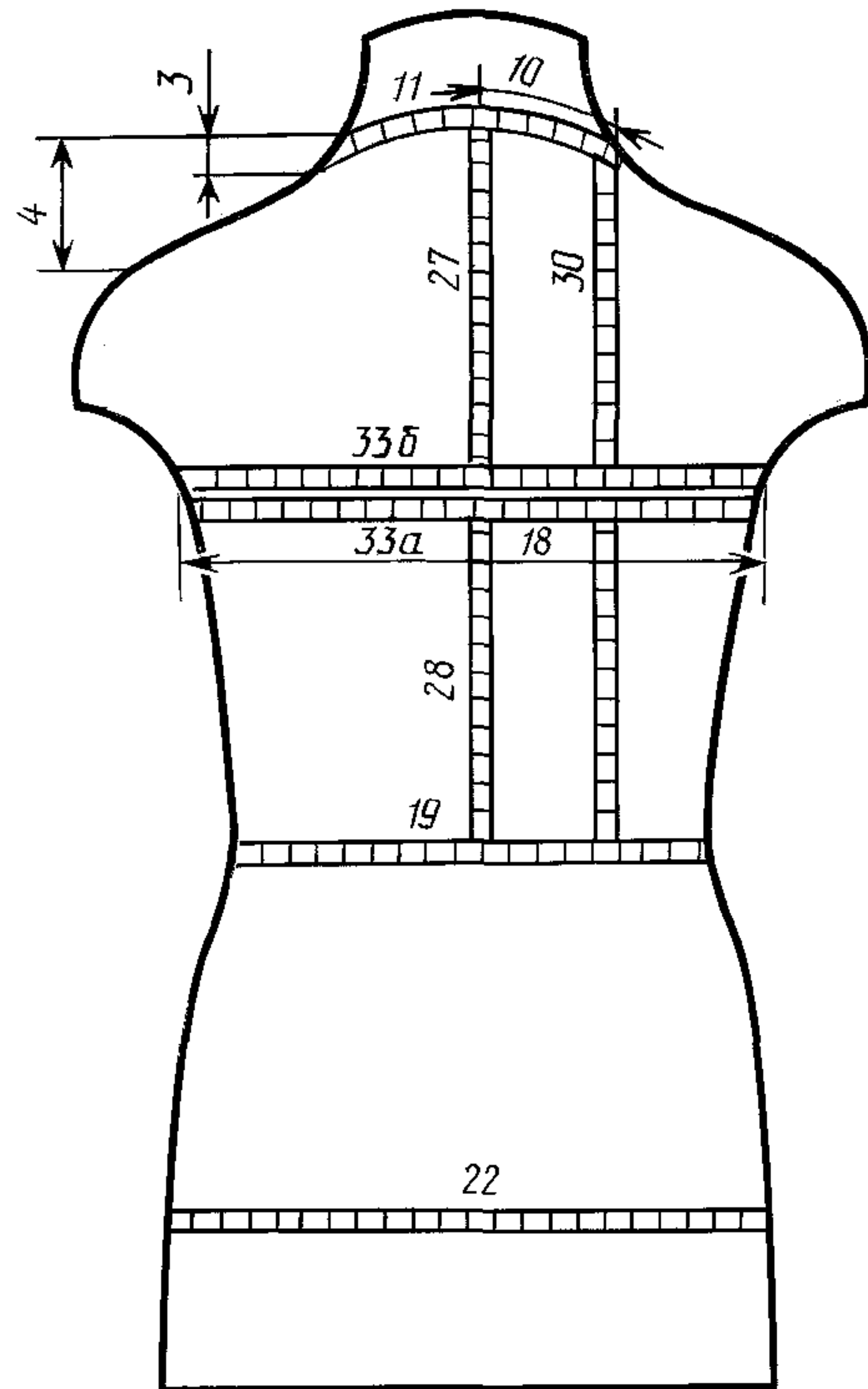
Черт. 1



Черт. 2



Черт. 3



Черт. 4

Величины измерений манекенов типовых фигур мальчиков дошкольного возраста

см

Номер измерения на чертеже	Наименование места измерения	Рост	Полнотная группа		Допускаемое отклонение
			Первая		
			Обхват груди		
			56	60	
			Обхват талии		
			51	54	
1 (черт. 2)	Длина манекена	110	45,0	45,0	±1,0
2 (черт. 3)	Уровень точки основания шеи спереди относительно точки основания шеи сзади	110	3,7	3,7	±0,3
3 (черт. 1)	Уровень точки основания шеи сбоку относительно точки основания шеи сзади	110	1,0	1,1	±0,1
4 (черт. 4)	Уровень плечевой точки относительно точки основания шеи сзади	110	5,4	5,3	±0,1
5 (черт. 2)	Уровень сосковой точки относительно точки основания шеи сзади	110	13,1	13,4	±0,3
6 (черт. 2)	Уровень заднего угла подмышечной впадины относительно точки основания шеи сзади	110	12,7	12,9	±0,2
7 (черт. 3)	Уровень наиболее выступающей точки лопатки относительно точки основания шеи сзади	110	12,7	12,8	±0,3
8 (черт. 2)	Уровень линии талии относительно точки основания шеи сзади	110	25,8	25,8	±0,2
9 (черт. 2)	Уровень наиболее выступающей назад ягодичной точки относительно точки основания шеи сзади	110	38,5	38,6	±0,3
10 (черт. 4)	Расстояние от точки основания шеи сзади до точки основания шеи сбоку по линии измерения обхвата шеи	110	6,9	7,2	±0,2
11 (черт. 1, 4)	Обхват шеи	110	27,0	28,0	±0,3
12 (черт. 1)	Поперечный диаметр шеи	110	8,5	8,7	±0,1
13 (черт. 3)	Переднезадний диаметр шеи	110	7,6	7,8	±0,2
14 (черт. 1)	Ширина плечевого ската	110	9,8	9,9	±0,1
15 (черт. 1)	Плечевой диаметр	110	25,2	25,9	±0,4
16 (черт. 3)	Ширина подмышечной впадины	110	5,9	6,4	±0,3
17 (черт. 2)	Переднезадний диаметр обхвата груди третьего	110	14,3	15,0	±0,3
18 (черт. 1—4)	Обхват груди третий	110	56,0	60,0	±1,0
19 (черт. 1—4)	Обхват талии	110	51,0	54,0	±1,0
20 (черт. 1)	Поперечный диаметр талии	110	17,2	18,0	±0,3
21 (черт. 2)	Переднезадний диаметр талии	110	13,6	14,4	±0,3

см

Номер измерения на чертеже	Наименование места измерения	Рост	Полнотная группа		Допускаемое отклонение
			Первая		
			Обхват груди		
			56	60	
			Обхват талии		
			51	54	
22 (черт. 1—4)	Обхват бедер с учетом выступа живота	110	61,4	64,6	±1,0
23 (черт. 1)	Поперечный диаметр бедер	110	20,0	20,8	±0,3
24 (черт. 2)	Переднезадний диаметр обхвата бедер с учетом выступа живота	110	16,1	17,1	±0,3
25 (черт. 2)	Высота груди	110	21,6	22,3	±0,5
26 (черт. 2)	Длина талии спереди	110	34,5	35,1	±0,2
27 (черт. 4)	Расстояние от точки основания шеи сзади до уровня заднего угла подмышечной впадины	110	12,9	13,2	±0,3
28 (черт. 4)	Длина спины до талии с учетом выступа лопаток	110	26,9	27,2	±0,2
29 (черт. 1)	Расстояние от точки основания шеи сбоку до линии талии спереди	110	27,1	27,4	±0,2
30 (черт. 4)	Расстояние от линии талии сзади до точки основания шеи сбоку	110	29,5	29,9	±0,2
31a (черт. 1)	Ширина груди: проекционное измерение	110	18,4	19,5	±0,3
31b (черт. 1)	по манекену	110	21,3	22,5	±0,3
32 (черт. 1)	Расстояние между сосковыми точками	110	12,8	13,6	±0,5
33a (черт. 4)	Ширина спины: проекционное измерение	110	20,9	22,1	±0,3
33b (черт. 4)	по манекену	110	25,3	26,5	±0,3
34 (черт. 3)	Положение корпуса	110	4,3	4,4	±0,2
35 (черт. 3)	Глубина талии первая	110	3,2	3,3	±0,2
36 (черт. 3)	Глубина талии вторая	110	3,4	3,7	±0,2
37 (черт. 2)	Высота шеи сзади по манекену	110	5,5	5,5	±0,3
38 (черт. 3)	Наклон задней стенки шеи вперед	110	1,5	1,6	±0,3
39 (черт. 2)	Высота шеи спереди по манекену	110	5,5	5,5	±0,3

Величины измерений манекенов типовых фигур мальчиков младшего школьного возраста
см

Номер измерения на чертеже	Наименование места измерения	Рост	Полнотная группа								Допускаемое отклонение
			Первая				Вторая				
			Обхват груди								
			60	64	68	72	60	64	68	72	
			Обхват талии								
51	54	57	60	57	60	63	66				
1 (черт. 2)	Длина манекена	134	55,0	55,0	55,0	55,0	55,0	55,0	55,0	55,0	±1,0
2 (черт. 3)	Уровень точки основания шеи спереди относительно точки основания шеи сзади	134	4,2	4,3	4,4	4,5	4,4	4,5	4,6	4,7	±0,3
3 (черт. 1)	Уровень точки основания шеи сбоку относительно точки основания шеи сзади	134	0,6	0,8	1,0	1,2	0,7	0,9	1,1	1,3	±0,1
4 (черт. 4)	Уровень плечевой точки относительно точки основания шеи сзади	134	5,7	5,8	5,9	6,0	5,9	6,0	6,1	6,2	±0,1
5 (черт. 3)	Уровень сосковой точки относительно точки основания шеи сзади	134	14,6	15,0	15,4	15,8	15,0	15,4	15,8	16,2	±0,3
6 (черт. 2)	Уровень заднего угла подмышечной впадины относительно точки основания шеи сзади	134	14,7	15,0	15,3	15,6	14,7	15,0	15,3	15,6	±0,2
7 (черт. 2)	Уровень наиболее выступающей точки лопатки относительно точки основания шеи сзади	134	14,7	15,0	15,3	15,6	14,7	15,0	15,3	15,6	±0,3
8 (черт. 2)	Уровень линии талии относительно точки основания шеи сзади	134	29,6	29,7	29,8	29,9	29,6	29,7	29,8	29,9	±0,2
9 (черт. 2)	Уровень наиболее выступающей назад ягодичной точки относительно точки основания шеи сзади	134	45,2	45,2	45,2	45,2	45,3	45,3	45,3	45,3	±0,3
10 (черт. 4)	Расстояние от точки основания шеи сзади до точки основания шеи сбоку по линии измерения обхвата шеи	134	7,4	7,6	7,8	8,0	7,4	7,6	7,8	8,0	±0,2
11 (черт. 1, 4)	Обхват шеи	134	29,0	29,7	30,4	31,1	29,4	30,1	30,8	31,5	±0,3
12 (черт. 1)	Поперечный диаметр шеи	134	9,2	9,4	9,6	9,8	9,4	9,6	9,8	10,0	±0,1
13 (черт. 3)	Переднезадний диаметр шеи	134	8,1	8,3	8,5	8,7	8,2	8,4	8,6	8,8	±0,2
14 (черт. 1)	Ширина плечевого ската	134	11,7	11,8	11,9	12,0	11,7	11,8	11,9	12,0	±0,1
15 (черт. 4)	Плечевой диаметр	134	29,2	29,7	30,2	30,7	29,4	29,9	30,4	30,9	±0,4
16 (черт. 3)	Ширина подмышечной впадины	134	6,0	6,5	7,0	7,5	6,2	6,7	7,2	7,7	±0,3
17 (черт. 2)	Переднезадний диаметр обхвата груди третьего	134	15,7	16,4	17,1	17,8	16,1	16,8	17,5	18,2	±0,3

см											
Номер измерения на чертеже	Наименование места измерения	Рост	Полнотная группа								Допускаемое отклонение
			Первая				Вторая				
			Обхват груди								
			60	64	68	72	60	64	68	72	
			Обхват талии								
			51	54	57	60	57	60	63	66	
38 (черт. 3)	Наклон задней стенки шеи вперед	134	1,8	1,8	1,8	1,8	1,8	1,8	1,8	1,8	±0,3
39 (черт. 2)	Высота шеи спереди по манекену	134	6,5	6,5	6,5	6,5	6,5	6,5	6,5	6,5	±0,3

Т а б л и ц а 5

Величины измерений манекенов типовых фигур мальчиков старшего школьного возраста

см											
Номер измерения на чертеже	Наименование места измерения	Рост	Полнотная группа								Допускаемое отклонение
			Первая				Вторая				
			Обхват груди								
			72	76	80	72	76	80			
			Обхват талии								
			60	63	66	66	69	72			
1 (черт. 2)	Длина манекена	158	60,0	60,0	60,0	60,0	60,0	60,0	60,0	±1,0	
2 (черт. 3)	Уровень точки основания шеи спереди относительно точки основания шеи сзади	158	5,4	5,5	5,6	5,6	5,7	5,8	±0,3		
3 (черт. 1)	Уровень точки основания шеи сбоку относительно точки основания шеи сзади	158	1,1	1,3	1,5	1,2	1,4	1,6	±0,1		
4 (черт. 4)	Уровень плечевой точки относительно точки основания шеи сзади	158	7,0	7,1	7,2	7,2	7,3	7,4	±0,1		
5 (черт. 3)	Уровень сосковой точки относительно точки основания шеи сзади	158	18,4	18,8	19,2	17,2	17,6	18,0	±0,3		
6 (черт. 2)	Уровень заднего угла подмышечной впадины относительно точки основания шеи сзади	158	17,4	17,5	17,6	17,5	17,6	17,7	±0,2		
7 (черт. 2)	Уровень наиболее выступающей точки лопатки относительно точки основания шеи сзади	158	17,4	17,5	17,6	17,5	17,6	17,7	±0,3		
8 (черт. 2)	Уровень линии талии относительно точки основания шеи сзади	158	35,2	35,4	35,6	34,4	34,6	34,8	±0,2		
9 (черт. 2)	Уровень наиболее выступающей назад ягодичной точки относительно точки основания шеи сзади	158	53,0	53,0	53,0	51,5	51,5	51,5	±0,3		
10 (черт. 4)	Расстояние от точки основания шеи сзади до точки основания шеи сбоку по линии измерения обхвата шеи	158	8,3	8,5	8,7	8,3	8,5	8,7	±0,2		
11 (черт. 1, 4)	Обхват шеи	158	32,8	33,7	34,6	33,0	33,9	34,8	±0,3		

см

Номер измерения на чертеже	Наименование места измерения	Рост	Полнотная группа						Допускаемое отклонение
			Первая			Вторая			
			Обхват груди						
			72	76	80	72	76	80	
			Обхват талии						
60	63	66	66	69	72				
12 (черт. 1)	Поперечный диаметр шеи	158	10,4	10,6	10,8	10,5	10,7	10,9	±0,1
13 (черт. 3)	Переднезадний диаметр шеи	158	9,3	9,5	9,7	9,5	9,7	9,9	±0,2
14 (черт. 1)	Ширина плечевого ската	158	13,9	14,1	14,3	13,7	13,9	14,1	±0,1
15 (черт. 1)	Плечевой диаметр	158	34,4	35,0	35,6	34,4	35,0	35,6	±0,4
16 (черт. 3)	Ширина подмышечной впадины	158	7,6	8,1	8,6	7,8	8,3	8,8	±0,3
17 (черт. 2)	Переднезадний диаметр обхвата груди третьего	158	18,6	19,3	20,0	18,9	19,6	20,3	±0,3
18 (черт. 1—4)	Обхват груди третий	158	72,0	76,0	80,0	72,0	76,0	80,0	±1,0
19 (черт. 1—4)	Обхват талии	158	60,0	63,0	66,0	66,0	69,0	72,0	±1,0
20 (черт. 1)	Поперечный диаметр талии	158	21,5	22,5	23,5	23,0	24,0	25,0	±0,3
21 (черт. 2)	Переднезадний диаметр талии	158	15,4	16,2	17,0	16,8	17,6	18,4	±0,3
22 (черт. 1—4)	Обхват бедер с учетом выступа живота	158	80,5	81,9	84,5	82,3	84,9	87,5	±1,0
23 (черт. 1)	Поперечный диаметр бедер	158	27,2	28,0	28,8	27,9	28,7	29,5	±0,3
24 (черт. 2)	Переднезадний диаметр обхвата бедер с учетом выступа живота	158	19,7	20,5	21,3	21,7	22,5	23,3	±0,3
25 (черт. 2)	Высота груди	158	28,2	29,0	29,8	28,6	29,4	30,2	±0,5
26 (черт. 2)	Длина талии спереди	158	44,7	45,5	46,3	44,1	44,9	45,7	±0,2
27 (черт. 4)	Расстояние от точки основания шеи сзади до уровня заднего угла подмышечной впадины	158	18,2	18,5	18,8	18,4	18,7	19,0	±0,3
28 (черт. 4)	Длина спины до талии с учетом выступа лопаток	158	37,1	37,4	37,7	36,5	36,8	37,1	±0,2
29 (черт. 1)	Расстояние от точки основания шеи сбоку до линии талии спереди	158	36,2	36,8	37,4	35,3	35,9	36,5	±0,2
30 (черт. 4)	Расстояние от линии талии сзади до точки основания шеи сбоку	158	40,3	40,7	41,1	39,5	39,9	40,3	±0,2
31а (черт. 1)	Ширина груди: проекционное измерение	158	24,3	25,2	26,1	24,6	25,5	26,4	±0,3
31б (черт. 1)	по манекену	158	28,6	29,7	30,8	28,8	29,9	31,0	±0,3
32 (черт. 1)	Расстояние между сосковыми точками	158	16,7	17,4	18,1	16,7	17,4	18,1	±0,5
33а (черт. 4)	Ширина спины: проекционное измерение	158	27,4	28,6	29,8	27,4	28,6	29,8	±0,3
33б (черт. 4)	по манекену	158	32,8	34,0	35,2	32,6	33,8	35,0	±0,3

см									
Номер измерения на чертеже	Наименование места измерения	Рост	Полнотная группа						Допускаемое отклонение
			Первая			Вторая			
			Обхват груди						
			72	76	80	72	76	80	
			Обхват талии						
			60	63	66	66	69	72	
34 (черт. 3)	Положение корпуса	158	6,5	6,6	6,7	6,6	6,7	6,8	±0,2
35 (черт. 3)	Глубина талии первая	158	4,8	4,9	5,0	4,5	4,6	4,7	±0,2
36 (черт. 3)	Глубина талии вторая	158	4,9	5,0	5,1	5,0	5,1	5,2	±0,2
37 (черт. 2)	Высота шеи сзади по манекену	158	6,0	6,0	6,0	6,0	6,0	6,0	±0,3
38 (черт. 3)	Наклон задней стенки шеи вперед	158	1,9	2,0	2,1	1,9	2,0	2,1	±0,3
39 (черт. 2)	Высота шеи спереди по манекену	158	6,5	6,5	6,5	6,5	6,5	6,5	±0,3

Таблица 6

Величины измерений манекенов типовых фигур мальчиков подросткового возраста

см															
Номер измерения на чертеже	Наименование места измерения	Рост	Полнотная группа												Допускаемое отклонение
			Первая						Вторая						
			Обхват груди												
			84	88	92	96	100	104	84	88	92	96	100	104	
			Обхват талии												
			69	72	75	78	81	84	75	78	81	84	87	90	
1 (черт. 2)	Длина манекена	176	70,0	70,0	70,0	70,0	70,0	70,0	70,0	70,0	70,0	70,0	70,0	70,0	±1,0
2 (черт. 3)	Уровень точки основания шеи спереди относительно точки основания шеи сзади	176	6,8	6,9	7,0	7,1	7,2	7,3	7,0	7,1	7,2	7,3	7,4	7,5	±0,3
3 (черт. 1)	Уровень точки основания шеи сбоку относительно точки основания шеи сзади	176	1,0	1,2	1,4	1,6	1,8	2,0	1,4	1,6	1,8	2,0	2,2	2,4	±1,0
4 (черт. 4)	Уровень плечевой точки относительно точки основания шеи сзади	176	8,1	8,2	8,3	8,4	8,5	8,6	8,3	8,4	8,5	8,6	8,7	8,8	±0,1
5 (черт. 3)	Уровень сосковой точки относительно точки основания шеи сзади	176	22,3	22,5	22,7	22,9	23,1	23,3	22,9	23,1	23,3	23,5	23,7	23,9	±0,3
6 (черт. 2)	Уровень заднего угла подмышечной впадины относительно точки основания шеи сзади	176	19,6	20,0	20,4	20,8	21,2	21,6	19,9	20,3	20,7	21,1	21,5	21,9	±0,2
7 (черт. 2)	Уровень наиболее выступающей точки лопатки относительно основания шеи сзади	176	19,7	19,8	19,9	20,0	20,1	20,2	19,9	20,0	20,1	20,2	20,3	20,4	±0,3

см

Номер измерения на чертеже	Наименование места измерения	Рост	Полнотная группа												Допускаемое отклонение
			Первая						Вторая						
			Обхват груди												
			84	88	92	96	100	104	84	88	92	96	100	104	
			Обхват талии												
69	72	75	78	81	84	75	78	81	84	87	90				
8 (черт. 2)	Уровень линии талии относительно точки основа- ния шеи сзади	176	41,4	41,4	41,4	41,4	41,4	41,4	41,4	41,4	41,4	41,4	41,4	41,4	±0,2
9 (черт. 2)	Уровень наиболее высту- пающей назад ягодичной точки относительно точки основания шеи сзади	176	61,2	61,2	61,2	61,2	61,2	61,2	60,9	60,9	60,9	60,9	60,9	60,9	±0,3
10 (черт. 4)	Расстояние от точки осно- вания шеи сзади до точки основания шеи сбоку по линии измерения обхвата шеи	176	8,9	9,1	9,3	9,5	9,7	9,9	8,9	9,1	9,3	9,5	9,7	9,9	±0,2
11 (черт. 1)	Обхват шеи	176	37,6	38,3	39,0	39,7	40,4	41,1	37,6	38,3	39,0	39,7	40,4	41,1	±0,3
12 (черт. 1)	Поперечный диаметр шеи	176	11,8	12,0	12,2	12,4	12,6	12,8	11,9	12,1	12,3	12,5	12,7	12,9	±0,1
13 (черт. 3)	Переднезадний диаметр шеи	176	10,8	11,0	11,2	11,4	11,6	11,8	10,9	11,1	11,3	11,5	11,7	11,9	±0,2
14 (черт. 1)	Ширина плечевого ската	176	16,2	16,3	16,4	16,5	16,6	16,7	15,8	15,9	16,0	16,1	16,2	16,3	±0,1
15 (черт. 4)	Плечевой диаметр	176	39,1	39,7	40,3	40,9	41,5	42,1	38,9	39,5	40,1	40,7	41,3	41,9	±0,4
16 (черт. 3)	Ширина подмышечной впадины	176	9,1	9,6	10,1	10,6	11,1	11,6	9,5	10,0	10,5	11,0	11,5	12,0	±0,3
17 (черт. 2)	Переднезадний диаметр обхвата груди третьего	176	22,4	23,5	24,6	25,7	26,8	27,9	22,8	23,9	25,0	26,1	27,2	28,3	±0,3
18 (черт. 1—4)	Обхват груди третий	176	84,0	88,0	92,0	96,0	100,0	104,0	84,0	88,0	92,0	96,0	100,0	104,0	±1,0
19 (черт. 1—4)	Обхват талии	176	69,0	72,0	75,0	78,0	81,0	84,0	75,0	78,0	81,0	84,0	87,0	90,0	±1,0
20 (черт. 1)	Поперечный диаметр талии	176	24,7	25,7	26,7	27,7	28,7	29,7	26,1	27,1	28,1	29,1	30,1	31,1	±0,3
21 (черт. 2)	Переднезадний диаметр талии	176	17,4	18,1	18,8	19,5	20,2	20,9	19,0	19,7	20,4	21,1	21,8	22,5	±0,3
22 (черт. 1—4)	Обхват бедер с учетом выступа живота	176	90,8	93,3	95,8	98,3	100,8	103,3	94,4	96,9	99,4	101,9	104,4	106,9	±1,0
23 (черт. 1)	Поперечный диаметр бедер	176	31,7	32,3	32,9	33,5	34,1	34,7	32,5	33,1	33,7	34,3	34,9	35,5	±0,3
24 (черт. 2)	Переднезадний диаметр обхвата бедер с учетом выступа живота	176	22,7	23,4	24,1	24,8	25,5	26,2	24,2	24,9	25,6	26,3	27,0	27,7	±0,3
25 (черт. 2)	Высота груди	176	32,8	33,5	34,2	34,9	35,6	36,3	33,2	33,9	34,6	35,3	36,0	36,7	±0,5
26 (черт. 2)	Длина талии спереди	176	51,2	51,9	52,6	53,3	54,0	54,7	50,8	51,5	52,2	52,9	53,6	54,3	±0,2
27 (черт. 2)	Расстояние от точки осно- вания шеи сзади до уровня заднего угла подмышечной впадины	176	21,8	21,9	22,0	22,1	22,2	22,3	22,2	22,3	22,4	22,5	22,6	22,7	±0,3
28 (черт. 4)	Длина спины до талии с учетом выступа лопаток	176	43,8	43,9	44,0	44,1	44,2	44,3	43,1	43,2	43,3	43,4	43,5	43,6	±0,2

ИНФОРМАЦИОННЫЕ ДАННЫЕ

- 1. РАЗРАБОТАН И ВНЕСЕН** Государственным комитетом легкой промышленности при Госплане СССР
- 2. УТВЕРЖДЕН И ВВЕДЕН В ДЕЙСТВИЕ** Постановлением Государственного комитета СССР по управлению качеством продукции и стандартам от 29.12.90 № 3678
- 3. ВВЕДЕН ВПЕРВЫЕ**
- 4. ССЫЛОЧНЫЕ НОРМАТИВНО-ТЕХНИЧЕСКИЕ ДОКУМЕНТЫ**

Обозначение НТД, на который дана ссылка	Номер пункта
ГОСТ 17917—86	1

- 5. Ограничение срока действия снято по протоколу № 7—95 Межгосударственного совета по стандартизации, метрологии и сертификации (ИУС 11—95)**
- 6. ПЕРЕИЗДАНИЕ. Сентябрь 2004 г.**

Редактор *Т.П. Шашина*
Технический редактор *Л.А. Гусева*
Корректор *В.Е. Нестерова*
Компьютерная верстка *А.Н.Золотаревой*

Изд. лиц. № 02354 от 14.07.2000. Сдано в набор 20.07.2004. Подписано в печать 27.09.2004. Усл.печ.л. 1,86. Уч.-изд.л. 1,40.
Тираж 66 экз. С 3996. Зак. 839.

ИПК Издательство стандартов, 107076 Москва, Колодезный пер., 14.
<http://www.standards.ru> e-mail: info@standards.ru

Набрано в Издательстве на ПЭВМ

Отпечатано в филиале ИПК Издательство стандартов — тип. “Московский печатник”, 105062 Москва, Лялин пер., 6.
Плр № 080102