



**ГОСУДАРСТВЕННЫЙ СТАНДАРТ
СОЮЗА ССР**

**ЛАЗЕРЫ НЕПРЕРЫВНОГО РЕЖИМА
РАБОТЫ**

**МЕТОДЫ ИЗМЕРЕНИЯ НЕСТАБИЛЬНОСТИ
ЧАСТОТЫ ИЗЛУЧЕНИЯ**

ГОСТ 25918—83

Издание официальное

Цена 10 коп.

**ГОСУДАРСТВЕННЫЙ КОМИТЕТ СССР ПО СТАНДАРТАМ
Москва**

ЛАЗЕРЫ НЕПРЕРЫВНОГО РЕЖИМА РАБОТЫ**Методы измерения нестабильности
частоты излучения**

Continuous-wave lasers
Methods for measurement of radiation
frequency instability

**ГОСТ
25918—83**

ОК СТУ 6343

Постановлением Государственного комитета СССР по стандартам от 21 сентября 1983 г. № 4467 срок введения установлен

с 01.01.85

Настоящий стандарт устанавливает методы измерения характеристик нестабильности частоты излучения одночастотных лазеров непрерывного режима работы в спектральном диапазоне излучаемых длин волн 0,3—350,0 мкм.

средней относительной вариации частоты в диапазоне измеряемых значений $1 \cdot 10^{-15}$ — $1 \cdot 10^{-8}$,

среднеквадратической относительной случайной вариации частоты в диапазоне измеряемых значений $1 \cdot 10^{-15}$ — $1 \cdot 10^{-8}$,

спектральной плотности мощности относительных случайных отклонений частоты.

Термины, применяемые в стандарте, и пояснения к ним приведены в справочном приложении 1.

Общие требования при измерениях и требования безопасности — по ГОСТ 24714—81.

По построению оптической схемы измерение характеристик нестабильности частоты излучения лазеров следует выполнять по методу оптического гетеродинирования.

**1. МЕТОД С ИСПОЛЬЗОВАНИЕМ ЦИФРОВОГО ИЗМЕРИТЕЛЯ
ЧАСТОТЫ СИГНАЛА БИЕНИЙ**

1.1. Метод основан на измерении среднего значения частоты или периода сигнала биений исследуемого лазера и опорного лазера-гетеродина при заданных интервалах времени измерения и выборки и числе выборок. Применяется при измерении средней

Издание официальное

Перепечатка воспрещена

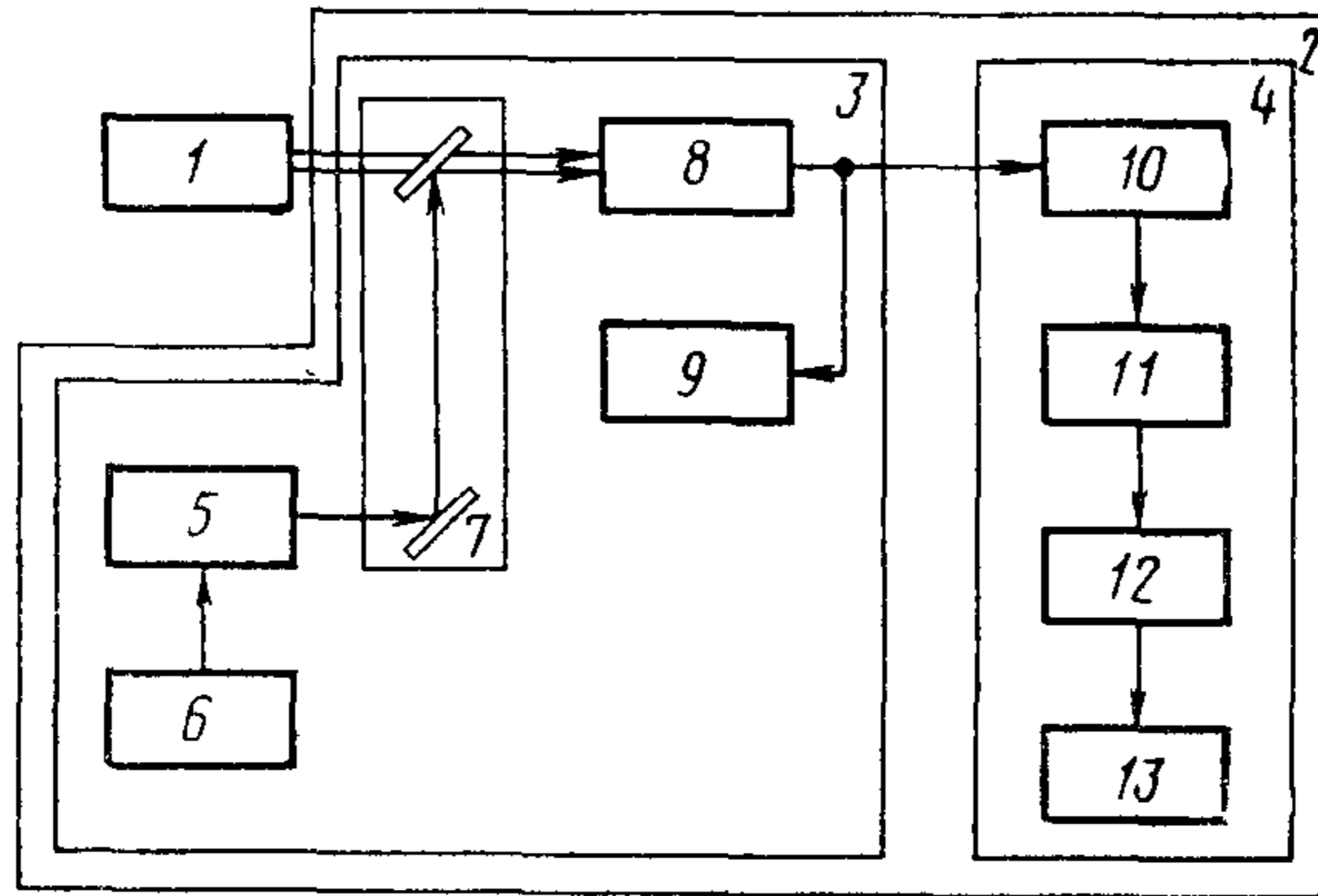


© Издательство стандартов, 1984

относительной вариации частоты и среднеквадратической относительной случайной вариации частоты для характеристик систематических и случайных изменений частоты во времени соответственно для интервалов времени измерения 10^{-4} — 10^2 с.

1.2. Аппаратура

1.2.1. Схема расположения устройств, входящих в средство измерений (СИ), должна соответствовать приведенной на черт. 1.



1—исследуемый лазер; 2—СИ; 3—оптическая часть СИ; 4—измерительно-индикационная часть СИ, 5—опорный лазер-гетеродин, 6—устройство управления частотой; 7—оптическая система; 8—измерительный преобразователь, 9—устройство контроля, 10—усилитель, 11—цифровой измеритель; 12—устройство ввода данных, 13—специализированная ЭВМ

Черт. 1

Перечень рекомендуемых средств измерений приведен в справочном приложении 3.

1.2.2. Оптическая часть СИ должна соответствовать следующим требованиям.

1.2.2.1. Опорный лазер-гетеродин должен работать в режиме одночастотной генерации на той же спектральной линии, что и исследуемый лазер, и иметь возможность перестройки по частоте.

В качестве опорного лазера-гетеродина следует применять аттестованный лазер, нестабильность частоты излучения которого меньше нестабильности частоты исследуемого лазера не менее чем в три раза.

1.2.2.2. Оптическая система должна обеспечивать пространственное совмещение пучков излучения исследуемого лазера и опорного лазера-гетеродина, попадание совмещенных пучков излучения на чувствительный элемент измерительного преобразователя, пропускание мощности лазерного излучения, находящейся в пре-

делах, установленных для измерительного преобразователя, и отсутствие обратной связи.

В составе оптической системы могут применяться линзы, зеркала, диффракционные решетки, ослабители, фильтры и другие вспомогательные устройства.

1.2.2.3. Устройство управления частотой опорного лазера-гетеродина должно обеспечивать возможность перестройки частоты излучения опорного лазера-гетеродина с целью получения частоты сигнала биений в диапазоне 10^6 — 10^8 Гц.

В качестве устройства управления частотой могут применяться источники регулируемого напряжения (или тока) с исполнительными элементами, вызывающими изменение частоты излучения опорного лазера-гетеродина (пьезоэлектрические, магнито-стрикционные и другие преобразователи), а также устройства автоматического управления частотой и устройства автоматической стабилизации частоты излучения опорного лазера-гетеродина по частоте излучения стабилизированного опорного лазера.

1.2.2.4. Измерительный преобразователь (ИП) должен обеспечивать преобразование разности частот излучений исследуемого лазера и опорного лазера-гетеродина в частоту сигнала биений.

Спектральный диапазон ИП должен соответствовать спектральному диапазону излучения исследуемого лазера, а амплитудно-частотная характеристика ИП должна обеспечивать возможность выделения частоты сигнала биений в диапазоне 10^6 — 10^8 Гц.

Неравномерность амплитудно-частотной характеристики ИП для спектра частот сигнала биений не должна превышать 5%.

В качестве ИП могут применяться фотоэлектрические преобразователи, диоды на МОП или МОМ-структурах и др.

1.2.2.5. Устройство контроля должно обеспечивать контроль пространственного совмещения пучков излучения исследуемого лазера и опорного лазера-гетеродина с целью получения максимальной амплитуды сигнала биений на выходе ИП на заданной в эксплуатационной документации на СИ частоте.

В качестве устройств контроля могут применяться анализаторы спектра.

1.2.2.6. В случае отсутствия аттестованного лазера допускается применение в качестве опорного лазера-гетеродина (см. черт. 1) лазера, однотипного с исследуемым. В этом случае следует измерять только случайные изменения частоты излучения исследуемого лазера во времени.

1.2.3. Измерительно-индикационная часть СИ.

1.2.3.1. Усилитель должен обеспечивать усиление напряжения сигнала биений до величины, необходимой для работы цифрового измерителя и приведенной в эксплуатационной документации на цифровой измеритель. Неравномерность амплитудно-частотной ха-

рактические характеристики усилителя в пределах спектра частот сигнала биений не должна превышать 10 %.

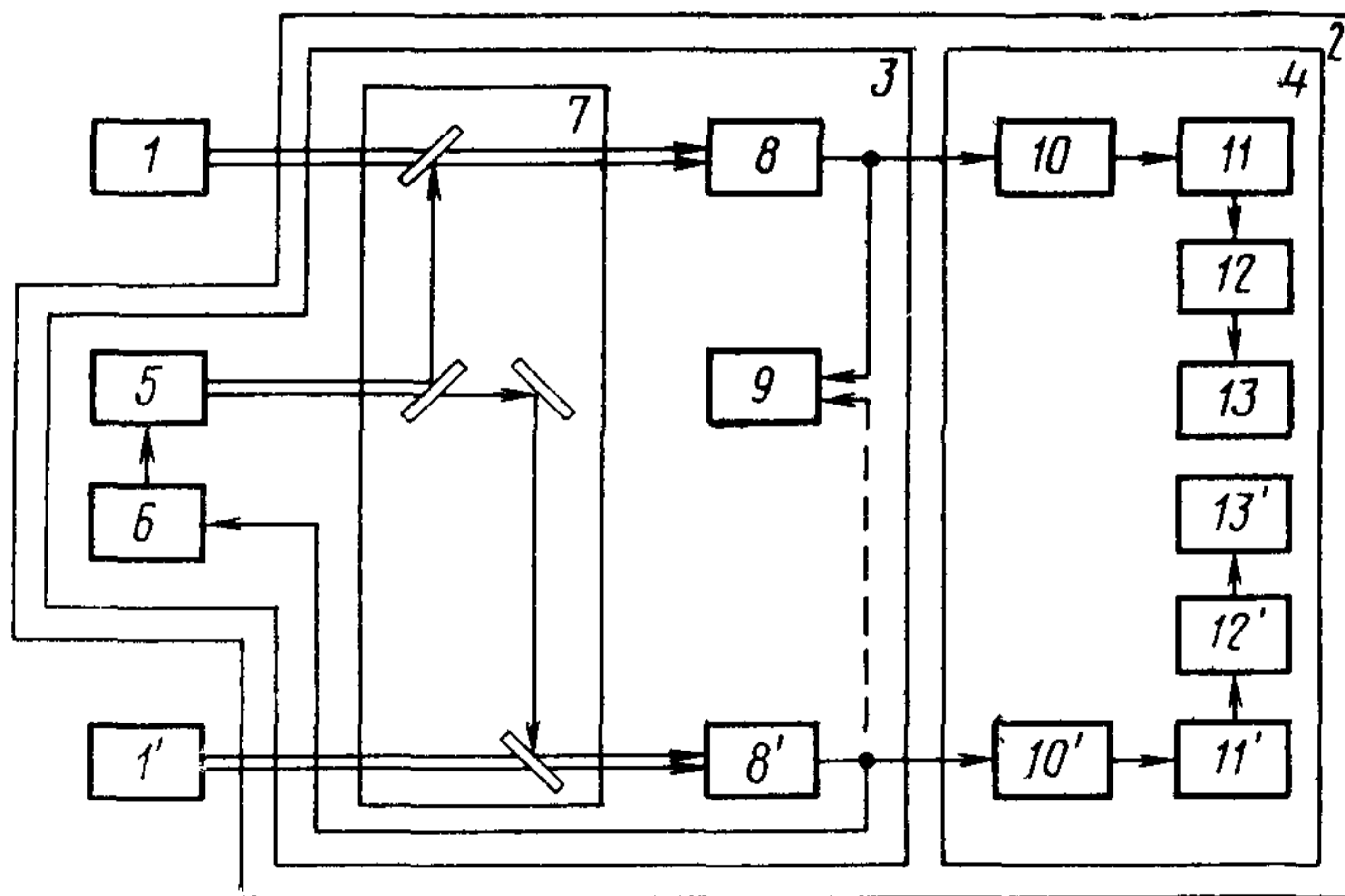
1.2.3.2. Цифровой измеритель должен обеспечивать измерение среднего значения частоты или периода сигнала биений при интервалах времени измерения 10^{-4} — 10^2 с и интервалах времени выборки, равных и больших, чем интервалы времени измерения.

В качестве цифрового измерителя могут быть применены электронно-счетные частотомеры (ЭСЧ), работающие в режиме счета частоты или периода с внешним управлением от устройства синхронизации.

1.2.3.3. Устройство ввода данных должно обеспечивать ввод данных о средних значениях частоты или периода от цифрового измерителя в специализированную ЭВМ.

1.2.3.4. Специализированная ЭВМ должна обеспечивать обработку данных в соответствии с математическим выражением для характеристик нестабильности частоты излучения.

1.2.4. При измерении характеристик нестабильности частоты излучения лазеров, стабилизированных по частоте по одним и тем же характерным точкам контура усиления или реперным линиям и отсутствии аттестованного опорного лазера-гетеродина, структурная схема должна соответствовать двухканальной, приведенной на черт. 2.



1—исследуемый стабилизированный лазер; 1'—опорный стабилизированный лазер; 2—СИ; 3—оптическая часть СИ; 4—измерительно-индикационная часть СИ; 5—опорный лазер-гетеродин; 6—устройство управления частотой; 7—оптическая система; 8, 8'—измерительные преобразователи; 9—устройство контроля; 10, 10'—усилители; 11, 11'—цифровые измерители; 12, 12'—устройство ввода данных; 13, 13'—специализированные ЭВМ

Черт. 2

1.2.4.1. Требования к оптической системе, измерительному преобразователю и устройству контроля должны соответствовать пп. 1.2.2.2; 1.2.2.4; 1.2.2.5 соответственно.

1.2.4.2. Опорный лазер-гетеродин должен обеспечивать одночастотную генерацию излучения на той же спектральной линии, что и исследуемый лазер, и возможность перестройки по частоте в диапазоне 10^6 — 10^8 Гц.

В качестве опорного лазера следует применять лазер, однотипный с исследуемым.

1.2.4.3. Устройство управления частотой должно обеспечивать стабилизацию частоты излучения опорного лазера-гетеродина по частоте опорного стабилизированного лазера и установку разности частот их излучений в диапазоне 10^6 — 10^8 Гц.

В качестве устройства управления частотой следует применять системы автоматического слежения за частотой, выходное напряжение которых подается на исполнительный элемент, вызывающий изменение частоты излучения опорного лазера-гетеродина.

1.2.4.4. Измерительно-индикационная часть СИ должна соответствовать требованиям п. 1.2.3.

1.3. Подготовка и проведение измерений

1.3.1. Устанавливают исследуемый лазер и СИ, соединяют их в соответствии со структурной схемой, приведенной на черт. 1, и готовят к работе в соответствии с эксплуатационной документацией.

1.3.2. Включают исследуемый лазер и опорный лазер-гетеродин и прогревают в течение времени готовности, указанного в эксплуатационной документации на конкретный тип лазера.

1.3.3. Устанавливают исследуемый лазер и опорный лазер-гетеродин таким образом, чтобы плоскости поляризации обоих лазеров были одинаково ориентированы в пространстве. Контроль осуществляют с помощью поляризаторов.

1.3.4. Совмещают пучки излучения исследуемого лазера и опорного лазера-гетеродина в пространстве с помощью юстировочных устройств и направляют совмещенные пучки на чувствительный элемент измерительного преобразователя. Предварительный контроль пространственного совмещения осуществляют с помощью диафрагм и ИП или визуально для лазеров видимого диапазона.

1.3.5. Подают сигнал с выхода ИП на устройство контроля сигнала биений. С помощью юстировочных устройств получают максимальное значение амплитуды сигнала биений, что является критерием оптимального совмещения в пространстве пучков излучения. регулируя частоту излучения опорного лазера-гетеродина с помощью устройства управления частотой, устанавливают частоту сигнала биений в диапазоне 10^6 — 10^8 Гц в соответствии со значением, приведенным в эксплуатационной документации на СИ.

1.3.6. Включают измерительно-индикационную часть СИ. С помощью цифрового измерителя выполняют n пар измерений средней на интервале времени измерения частоты или периода сигнала биений.

При определении средней относительной вариации частоты интервал времени выборки для каждой пары измерений должен быть равен интервалу времени, для которого определяется среднее относительное изменение частоты.

При определении среднеквадратической относительной случайной вариации частоты интервал времени выборки для каждой пары измерений должен быть равен интервалу времени измерений ($n \geq 10^2$). Результаты измерений вводят с помощью блока ввода данных в специализированную ЭВМ, которая производит вычисление характеристик нестабильности частоты.

1.3.7. При измерениях характеристик нестабильности частоты излучения лазеров по двухканальной схеме черт. 2 подготовку и проведение измерений в каждом канале следует проводить по пп. 1.3.1—1.3.6.

1.4. Обработка результатов и показатели точности

1.4.1. Измеряемые характеристики нестабильности частоты сигнала биений вычисляются в соответствии со справочным приложением 1.

Среднюю относительную вариацию частоты сигнала биений вычисляют по формуле

$$\xi_6 = \frac{\sum_{i=1}^n \sigma_{oi}}{n} = \frac{\sum_{i=1}^n (f_{2i} - f_{2i-1})}{n\nu} \quad (1)$$

где f_{2i} , f_{2i-1} — значения средней на интервале времени измерения частоты сигнала биений для соседних в i -той паре измерений частоты;

ν — значение частоты излучения, указанное в эксплуатационной документации на исследуемый лазер;

n — число вариаций частоты, равное числу пар измерений.

Среднеквадратическую относительную случайную вариацию частоты сигнала биений σ_6 вычисляют по формуле

$$\sigma_6 = \sqrt{\frac{\sum_{i=1}^n (\sigma_{oi} - \xi_6)^2}{n}} \quad (2)$$

Значения характеристик нестабильности частоты следует приводить с указанием интервалов времени измерения и выборки и числа выборок.

1.4.2. Если опорный лазер-гетеродин (см. черт. 1) аттестован, характеристики нестабильности частоты излучения исследуемого лазера определяются по формулам

$$\xi_{\text{н}} = \xi_0 \pm \xi_6, \quad (3)$$

где $\xi_{\text{н}}$ и ξ_0 — средняя относительная вариация частоты исследуемого лазера и опорного лазера-гетеродина соответственно;

$$\sigma_{\text{н}} = \sqrt{\sigma_6^2 - \sigma_0^2}, \quad (4)$$

где $\sigma_{\text{н}}$ и σ_0 — среднеквадратическая относительная случайная вариация частоты излучения исследуемого лазера и опорного лазера-гетеродина соответственно.

1.4.3. Если опорный лазер-гетеродин не аттестован и однотипен с исследуемым, среднеквадратическую относительную случайную вариацию частоты излучения исследуемого лазера определяют по формуле

$$\sigma_{\text{н}} = \frac{\sigma_6}{\sqrt{2}}. \quad (5)$$

1.4.4. Среднеквадратическую относительную случайную вариацию частоты излучения лазеров, стабилизированных по одной и той же реперной линии в двухканальной схеме измерений, приведенной на черт. 2, в предположении, что нестабильность частоты исследуемого стабилизированного и опорного стабилизированного лазеров одинаковы, следует определять по формуле

$$\sigma_{\text{н}} = \sqrt{\frac{\sigma_{16}^2 - \sigma_{26}^2}{2}}, \quad (6)$$

где $\sigma_{16} = \sqrt{\sigma_{1\text{л}}^2 + \sigma_0^2}$ — результат измерений в первом (верхнем на черт. 2) канале;

$\sigma_{26} = \sqrt{\sigma_0^2 - \sigma_{1'\text{л}}^2}$ — результат измерений во втором (нижнем на черт. 2) канале;

$\sigma_{1\text{л}}$, $\sigma_{1'\text{л}}$, σ_0 — среднеквадратические относительные случайные вариации частоты исследуемого стабилизированного лазера, опорного стабилизированного лазера и опорного лазера-гетеродина соответственно.

1.4.5. Границы интервалов $\delta\xi_{\text{н}}$ и $\delta\sigma_{\text{н}}$, в которых с установленной вероятностью 0,95 находятся погрешности измерения средней относительной вариации частоты и среднеквадратической относительной случайной вариации частоты излучения лазеров определяют расчетным путем ($\delta\xi_{\text{н}}$ и $\delta\sigma_{\text{н}}$ составляют $\pm 25\%$).

Расчет погрешности измерения приведен в справочном приложении 4.

2. МЕТОД С ИСПОЛЬЗОВАНИЕМ ИЗМЕРИТЕЛЯ СРЕДНЕКВАДРАТИЧЕСКОГО ЗНАЧЕНИЯ НАПРЯЖЕНИЯ И АППРОКСИМИРУЮЩИХ ПОЛОСОВЫХ ФИЛЬТРОВ

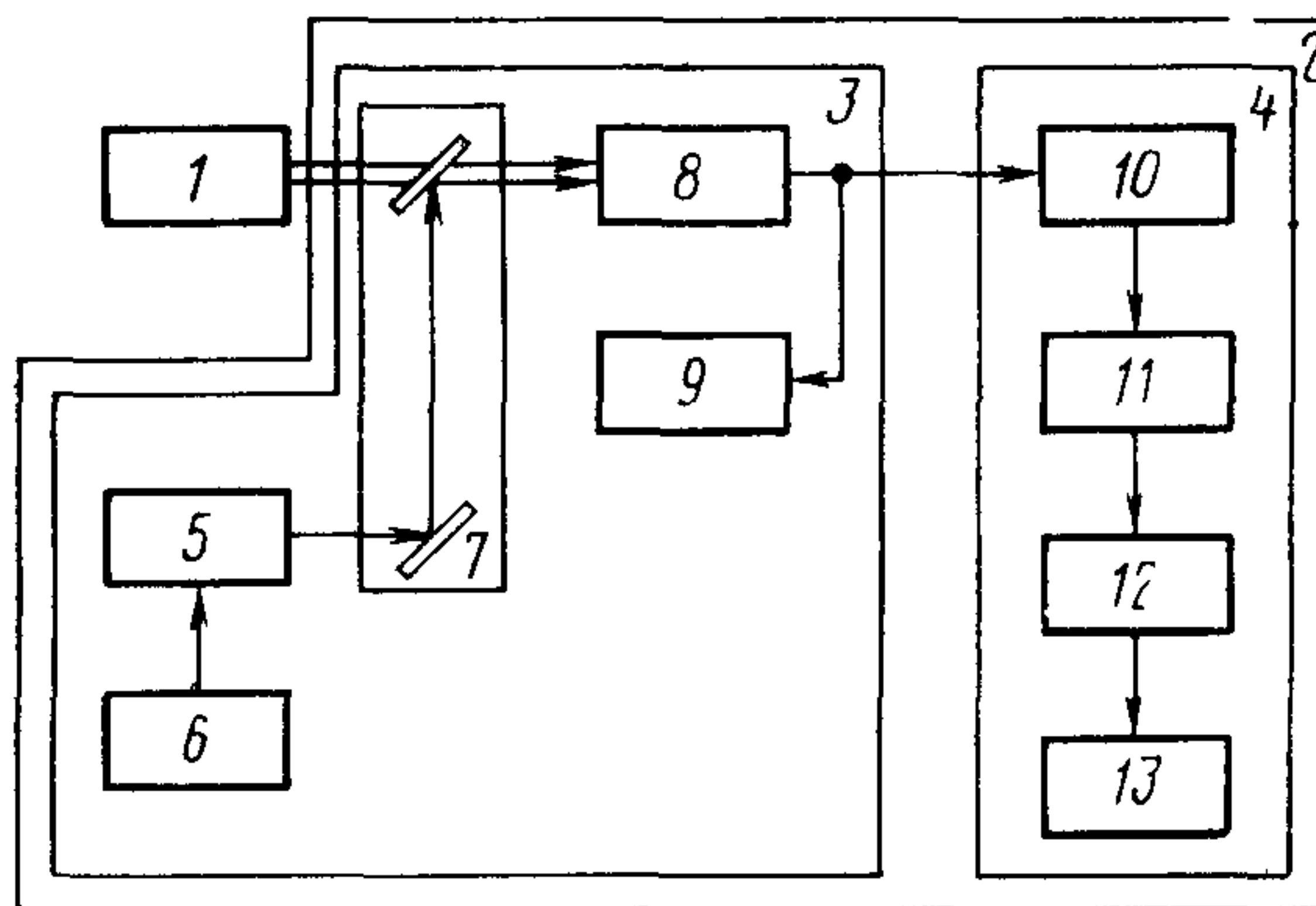
2.1. Метод основан на измерении среднеквадратического значения напряжения (пропорционального относительным случайным изменениям частоты сигнала биений) на выходе полосового фильтра с передаточной функцией, аппроксимирующей передаточную функцию в соотношении, связывающем среднеквадратическую относительную случайную вариацию частоты со спектральной плотностью мощности относительных случайных отклонений частоты (см. справочное приложение 1).

Применяется при измерении среднеквадратической относительной случайной вариации частоты для интервалов времени измерения 10^{-4} — 1 с.

2.2. Аппаратура

2.2.1. Схема расположения устройств, входящих в СИ, должна соответствовать структурной схеме, приведенной на черт. 3.

Перечень рекомендуемых СИ и вспомогательных устройств приведен в справочном приложении 3.



1—исследуемый лазер, 2—СИ, 3—оптическая часть СИ, 4—измерительно-индикационная часть СИ, 5—опорный лазер-гетеродин, 6—устройство управления частотой, 7—оптическая система, 8—измерительный преобразователь, 9—устройство контроля, 10—усилитель-ограничитель, 11—частотный детектор, 12—переключаемые аппроксимирующие фильтры, 13—измеритель среднеквадратического значения напряжения

Черт. 3

2.2.2. Оптическая часть СИ должна соответствовать требованиям п. 1.2.2.

2.2.3. Измерительно-индикационная часть СИ

2.2.3.1. Усилитель-ограничитель должен обеспечивать усиление напряжения сигнала биений до величины, находящейся в пределах, установленных для применяемого частотного детектора. Неравномерность амплитудно-частотной характеристики усилителя-ограничителя в пределах спектра частот сигнала биений не должна превышать 10%.

2.2.3.2. Частотный детектор (ЧД) должен иметь центральную частоту, находящуюся в диапазоне 10^6 — 10^8 Гц и обеспечивать преобразование отклонения частоты сигнала биений исследуемого лазера и опорного лазера-гетеродина от центральной частоты ЧД в напряжение.

Неравномерность амплитудно-частотной характеристики ЧД в пределах спектра частот сигнала биений не должна превышать 5%. Нестабильность частоты, обусловленная шумами ЧД, не должна превышать 10% от значения измеряемой характеристики.

В качестве ЧД может быть применен частотный детектор измерителя девиации частоты.

2.2.3.3. Передаточная функция переключаемых аппроксимирующих фильтров должна обеспечивать аппроксимацию функции $\frac{\sin^2(\pi f \tau_n)}{(\pi f \tau_n)}$ для выбранного интервала времени измерения τ_n с погрешностью $\pm 10\%$.

В качестве аппроксимирующих фильтров могут быть применены RC, LC или цифровые фильтры.

2.2.3.4. Измеритель среднеквадратического значения напряжения должен обеспечивать измерение среднеквадратического значения напряжения с погрешностью $\pm 7\%$.

2.2.4. При измерении характеристик нестабильности частоты излучения лазеров, стабилизированных по частоте по одним и тем же характерным точкам контура усиления или реперным линиям и отсутствию аттестованного лазера, схема расположения средств измерений и вспомогательных устройств должна соответствовать черт. 4.

2.2.4.1. Требования к оптической части СИ должны соответствовать пп. 1.2.4.1—1.2.4.3.

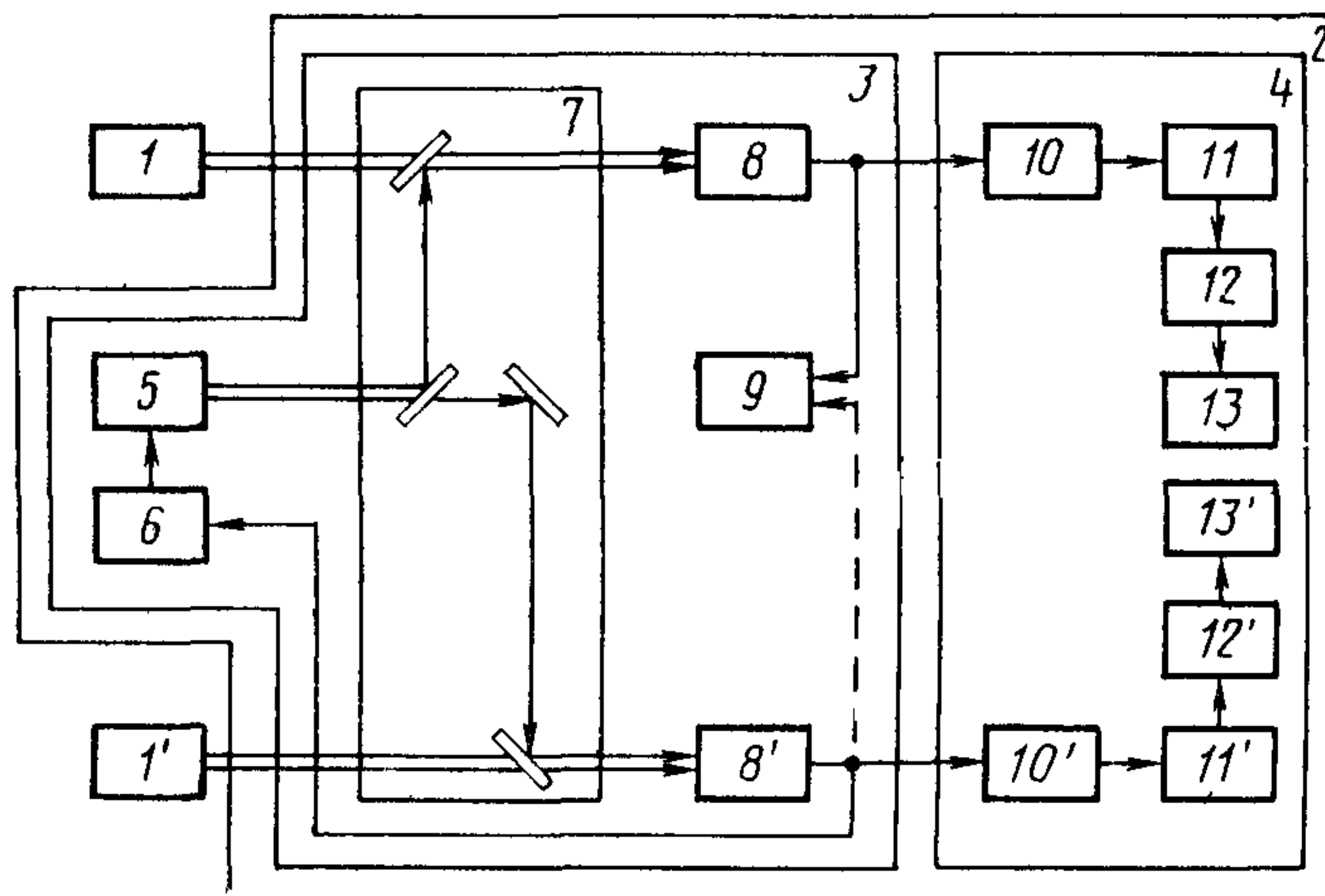
2.2.4.2. Требования к измерительно-индикационной части СИ должны соответствовать п. 2.2.3.

2.3. Подготовка и проведение измерений

2.3.1. Устанавливают исследуемый лазер, СИ и вспомогательные устройства, соединяют их в соответствии со структурной схемой, приведенной на черт. 3, готовят к работе в соответствии с эксплуатационной документацией и выполняют операции по пп. 1.3.2—1.3.5.

2.3.2. Регулируя частоту опорного лазера-гетеродина с помощью устройства управления частотой, устанавливают частоту

сигнала биений, равной центральной частоте ЧД, приведенной в эксплуатационной документации на СИ, находящейся в диапазоне 10^6 — 10^8 Гц.



1—исследуемый стабилизированный лазер; 1'—опорный стабилизированный лазер; 2—СИ; 3—оптическая часть СИ; 4—измерительно-индикационная часть СИ; 5—опорный лазер-гетеродин; 6—устройство управления частотой; 7—оптическая система; 8, 8'—измерительные преобразователи; 9—устройство контроля; 10, 10'—усилители-ограничители; 11, 11'—частотные детекторы; 12, 12'—переключаемые аппроксимирующие фильтры; 13, 13'—измерители среднеквадратического значения напряжения

Черт. 4

2.3.3. Включают измерительно-индикационную часть СИ, устанавливают заданный интервал времени измерений и измеряют среднеквадратическое значение напряжения, пропорциональное среднеквадратической относительной случайной вариации частоты сигнала биений.

2.3.4. При измерении среднеквадратической относительной случайной вариации частоты по двухканальной схеме черт. 4 подготовку и проведение измерений в каждом канале следует проводить по пп. 2.3.1—2.3.3.

2.4. Обработка результатов и показатели точности

2.4.1. Среднеквадратическая относительная случайная вариация частоты сигнала биений $\sigma_b(\tau_n)$ (для интервала времени измерения τ_n) определяется по формуле

$$\sigma_b(\tau_n) = \frac{2U_{эф}}{\sqrt{K_{чд}}}, \quad (7)$$

где $U_{эф}$ — среднеквадратическое значение напряжения;

$K_{\text{чд}}$ — коэффициент передачи частотного детектора, указанный в эксплуатационной документации на ЧД и определяемый по формуле

$$K_{\text{чд}} = \frac{\Delta U_{\text{вых}}}{\Delta f_{\text{вх}}},$$

где $\Delta U_{\text{вых}}$ — изменение напряжения на выходе ЧД при изменении частоты сигнала на входе на величину $\Delta f_{\text{вх}}$;

ν — значение частоты излучения исследуемого лазера, указанное в эксплуатационной документации на лазер.

2.4.1.1. Рекомендуется проградуировать измеритель среднеквадратического значения напряжения в значениях среднеквадратической относительной случайной вариации частоты в соответствии с формулой (7).

2.4.2. Среднеквадратическую относительную случайную вариацию частоты излучения исследуемого лазера следует вычислять в соответствии с п. 1.4 по формулам (4) или (6).

2.4.3. Обработку результатов измерений по двухканальной структурной схеме черт. 4 следует проводить по пп. 2.4.1; 2.4.2, а среднеквадратическую относительную случайную вариацию частоты следует определять по формуле (6).

2.4.4. Погрешность измерения среднеквадратической относительной случайной вариации частоты излучения лазеров находится в интервале $\pm 25\%$ с установленной вероятностью 0,95.

Расчет погрешности измерений приведен в справочном приложении 4.

3. МЕТОД С ИСПОЛЬЗОВАНИЕМ РЕГИСТРИРУЮЩЕГО УСТРОЙСТВА И ФИЛЬТРА НИЖНИХ ЧАСТОТ

3.1. Метод основан на измерении напряжения, пропорционального относительным систематическим и случайным изменениям частоты сигнала биений, на выходе фильтра нижних частот. Применяется при измерении средней относительной вариации частоты и среднеквадратической относительной случайной вариации частоты для характеристики систематических и случайных изменений частоты во времени соответственно, для интервалов времени измерения, превышающих 1 с.

3.2. Аппаратура

3.2.1. Схема расположения устройств, входящих в СИ, должна соответствовать черт. 5.

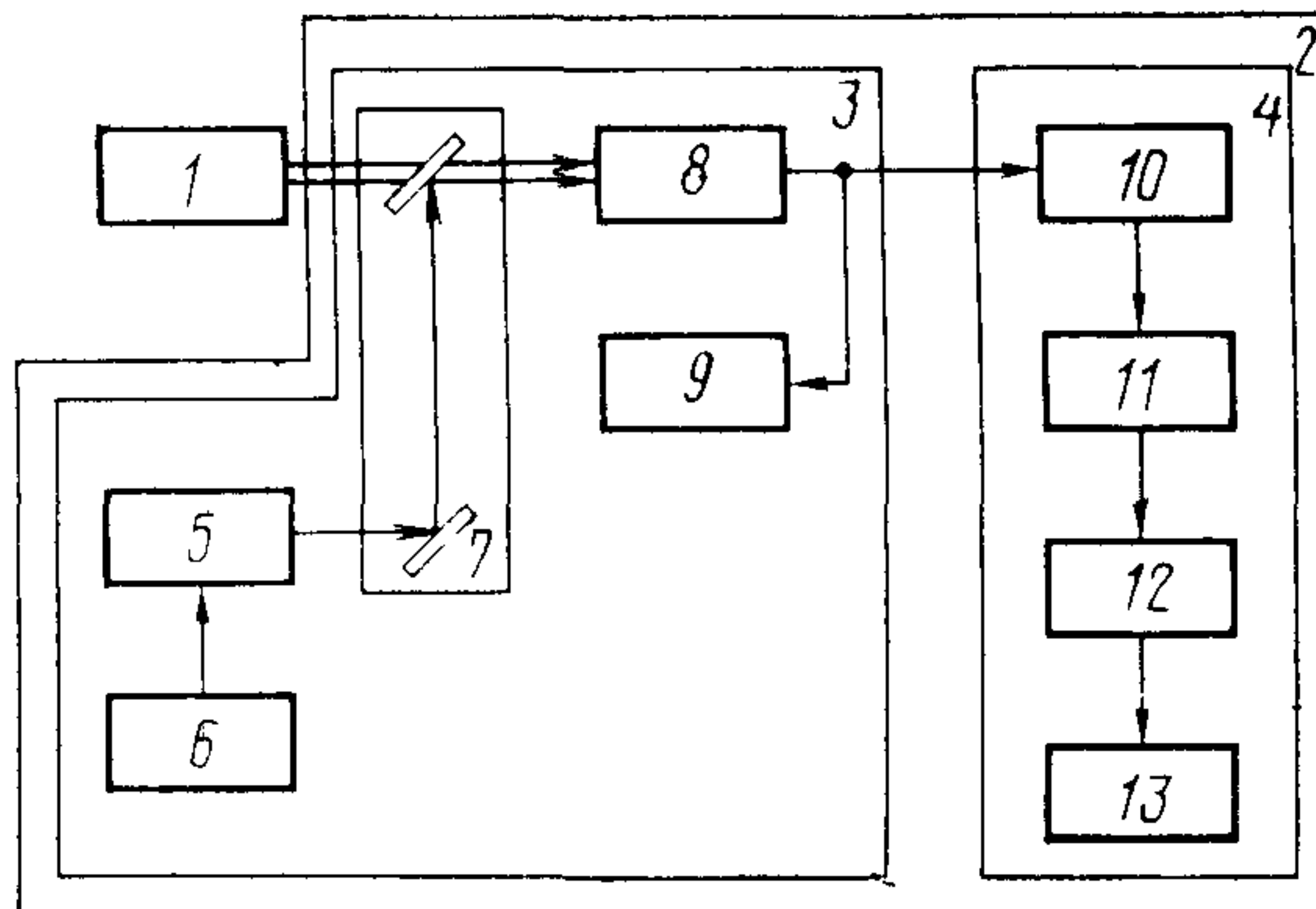
Перечень рекомендуемых средств измерений и вспомогательных устройств приведен в справочном приложении 3.

3.2.2. Оптическая часть СИ должна соответствовать требованиям п. 1.2.2.

3.2.3. Измерительно-индикационная часть СИ

3.2.3.1. Требования к усилителю-ограничителю — по п. 2.2.3.1, к частотному детектору — по п. 2.2.3.2.

3.2.3.2. Фильтр нижних частот должен иметь частоту среза 1 Гц.



1—исследуемый лазер; 2—СИ; 3—оптическая часть СИ; 4—измерительно-индикационная часть СИ; 5—опорный лазер-гетеродин; 6—устройство управления частотой; 7—оптическая система; 8—измерительный преобразователь; 9—устройство контроля; 10—усилитель-ограничитель; 11—частотный детектор; 12—фильтр нижних частот; 13—регистрирующее устройство

Черт. 5

3.2.3.3. Регистрирующее устройство должно обеспечивать непрерывное или дискретное отображение информации о значении напряжения на выходе ЧД. Допускаемая основная погрешность регистрирующего устройства не должна превышать 2,5 %.

В качестве регистрирующих устройств могут применяться самопишущие цифровые или стрелочные милливольтметры.

3.2.4. При измерениях характеристик нестабильности частоты излучения лазеров, стабилизированных по частоте по одним и тем же характерным точкам контура усиления или реперным линиям и отсутствию аттестованного лазера, схема расположения СИ и вспомогательных устройств должна соответствовать схеме, приведенной на черт. 6.

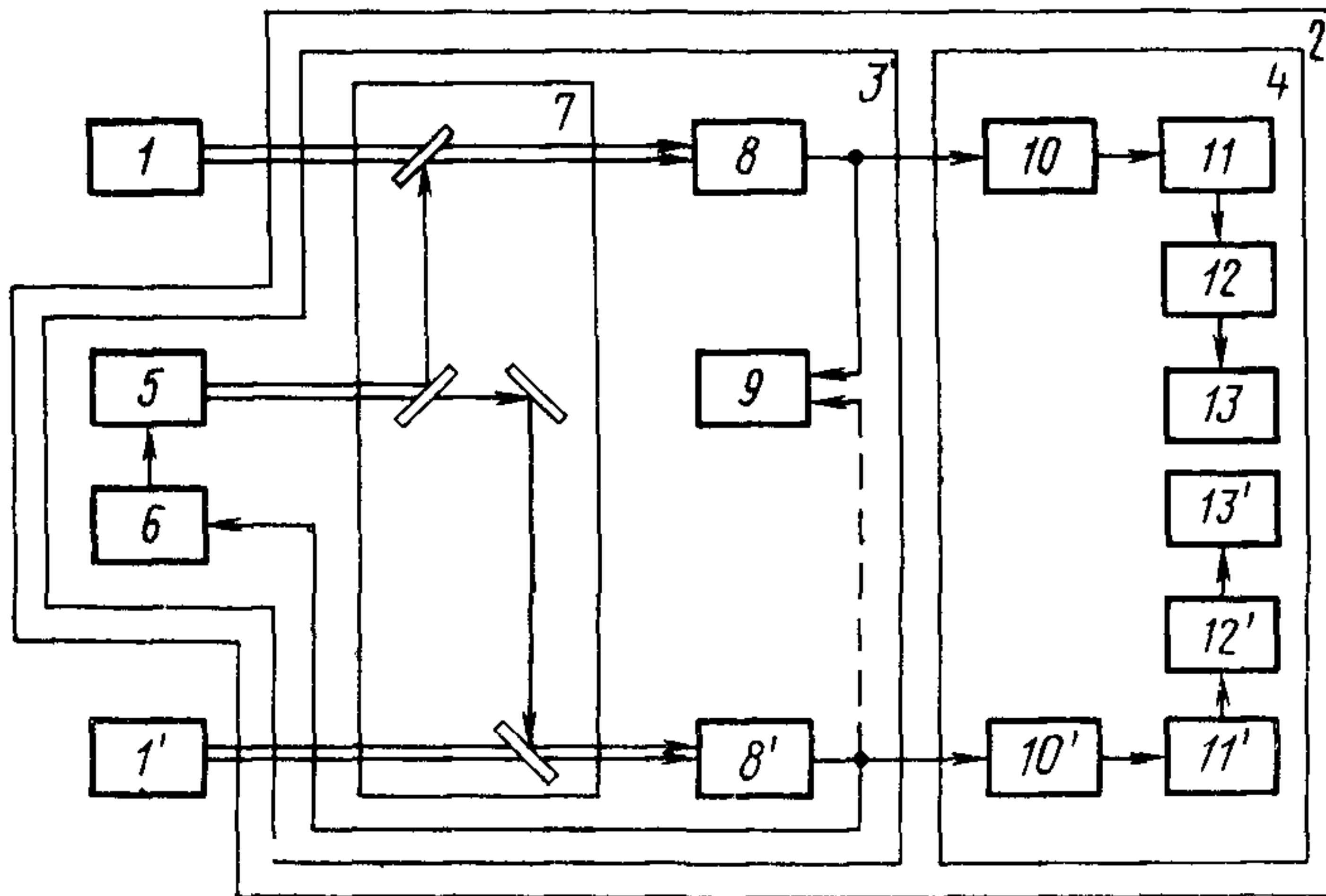
3.2.4.1. Требования к оптической части СИ — по пп. 1.2.4.1—1.2.4.3.

3.2.4.2. Требования к измерительно-индикационной части каждого канала измерений — по п. 3.2.3.

3.3. Подготовка и проведение измерений

3.3.1. Подготовка оптической части СИ — по пп. 1.3.2—1.3.5 и п. 2.3.2.

3.3.2. Подключают измерительно-индикационную часть СИ к выходу ИП и регистрируют напряжение $U(t)$ на выходе фильтра нижних частот, пропорциональное относительным изменениям частоты сигнала биений в течение времени наблюдения.



1—исследуемый стабилизированный лазер; 1'—опорный стабилизированный лазер; 2—СИ, 3—оптическая часть СИ; 4—измерительно-индикационная часть СИ; 5—опорный лазер-гетеродин; 6—устройство управления частотой; 7—оптическая система; 8, 8'—измерительные преобразователи; 9—устройство контроля; 10, 10'—усилители-ограничители; 11, 11'—частотные детекторы; 12, 12'—фильтры нижних частот; 13, 13'—регистрирующие устройства

Черт. 6

3.3.3. При измерении характеристик нестабильности по двухканальной схеме черт. 6, подготовка и проведение измерений в каждом канале — по пп. 3.3.1, 3.3.2.

3.4. Обработка результатов и показатели точности

3.4.1. Полученную на диаграммной ленте самопишущего прибора зависимость $U(t)$ за интервал времени наблюдения τ_n разбивают на $2n-1$ равных участков, длительность каждого из которых равна требуемому интервалу времени выборки τ_b ($2n-1 \frac{\tau_n}{\tau_b}$)

3.4.2. Для каждой выборки вычисляют относительную вариацию частоты сигнала биений σ_{oi} по формуле

$$\sigma_{oi} = \frac{U(t_{2i}) - U(t_{2i-1})}{\sqrt{K_{чд}}} = \frac{f_{2i} - f_{2i-1}}{\nu} \quad (8)$$

где $U(t_{2i})$, $U(t_{2i-1})$ — значения напряжений в i -й паре отсчетов;
 ν — значение частоты, указанное в эксплуатационной документации на исследуемый лазер;

$K_{\text{чд}}$ — коэффициент передачи частотного детектора, указанный в эксплуатационной документации на ЧД.

3.4.3. Для характеристики систематического изменения частоты во времени по формуле (1) вычисляют среднюю относительную вариацию частоты, а для характеристики случайных изменений частоты во времени по формуле (2) вычисляют среднеквадратическую относительную случайную вариацию частоты.

3.4.4. Характеристики нестабильности частоты исследуемого лазера следует вычислять в соответствии с пп. 1.4.2; 1.4.3 по формулам (3), (4), (5).

3.4.5. Обработку результатов измерений по двухканальной схеме черт. 6 следует проводить по пп. 3.4.1; 3.4.2; 3.4.3, а среднеквадратическую относительную случайную вариацию частоты следует вычислять по формуле (6).

3.4.6. Погрешности определения средней относительной вариации частоты и среднеквадратической относительной случайной вариации частоты излучения лазеров находятся в интервале $\pm 25\%$ с установленной вероятностью 0,95.

Расчет погрешности измерений приведен в справочном приложении 4.

4. МЕТОД С ИСПОЛЬЗОВАНИЕМ АНАЛИЗАТОРА СПЕКТРА

4.1. Метод основан на измерении среднеквадратического значения напряжения на выходе перестраиваемого узкополосного фильтра при последовательном анализе и на выходах набора узкополосных фильтров при параллельном анализе. Применяется при определении спектральной плотности мощности относительных случайных отклонений частоты.

4.2. А п п а р а т у р а

4.2.1. Схема расположения устройств, входящих в СИ, должна соответствовать черт. 7. Перечень рекомендуемых СИ и вспомогательных устройств приведен в справочном приложении 3.

4.2.2. Оптическая часть СИ должна соответствовать требованиям п. 1.2.3.

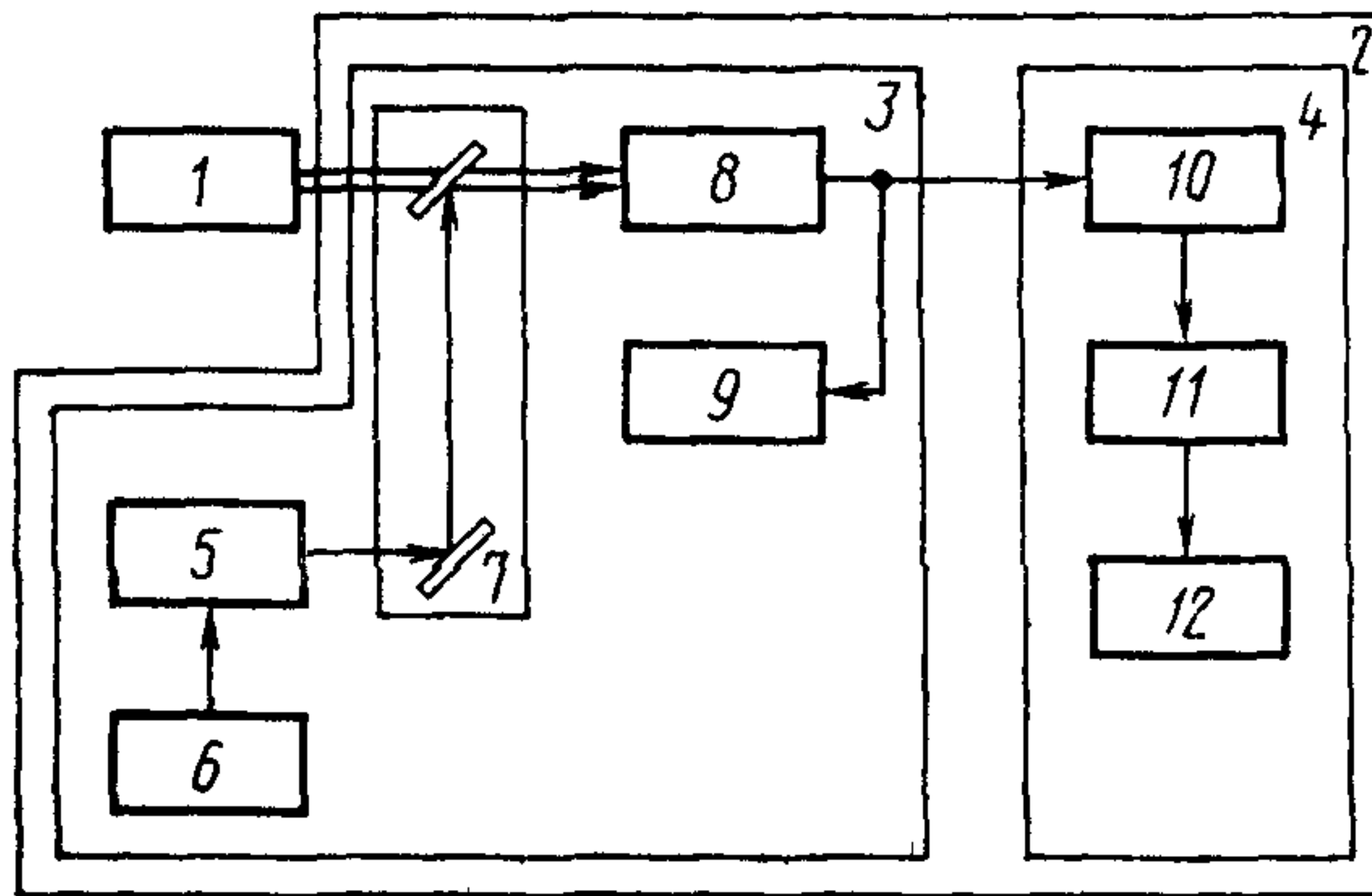
4.2.2.1. Кроме требований по п. 1.2.2 опорный лазер-гетеродин должен быть аттестован по спектральной плотности мощности относительных случайных отклонений частоты в требуемом диапазоне частот анализа.

4.2.3. Измерительно-индикационная часть СИ

4.2.3.1. Требования к усилителю-ограничителю — по п. 2.2.3.1, к частотному детектору — по п. 2.2.3.2.

4.2.3.2. Анализатор спектра должен обеспечивать работу в диапазоне частот анализа $5 \cdot 10^{-2} — 2 \cdot 10^5$ Гц с погрешностью опре-

деления среднеквадратического значения напряжения на заданной частоте анализа находящейся в интервале $\pm 10\%$.



1—исследуемый лазер; 2—СИ; 3—оптическая часть СИ, 4—измерительно-индикационная часть СИ; 5—опорный лазер-гетеродин; 6—устройство управления частотой; 7—оптическая система; 8—измерительный преобразователь, 9—устройство контроля; 10—усилитель-ограничитель, 11—частотный детектор; 12—анализатор спектра

Черт. 7

4.2.4. При измерении характеристик нестабильности частоты излучения лазеров, стабилизированных по частоте по одним и тем же характерным точкам контура усиления или реперным линиям и отсутствии аттестованного опорного лазера-гетеродина, структурная схема должна соответствовать приведенной на черт. 8.

4.2.4.1. Требования к оптической части СИ должны удовлетворять пп. 1.2.4.1—1.2.4.3.

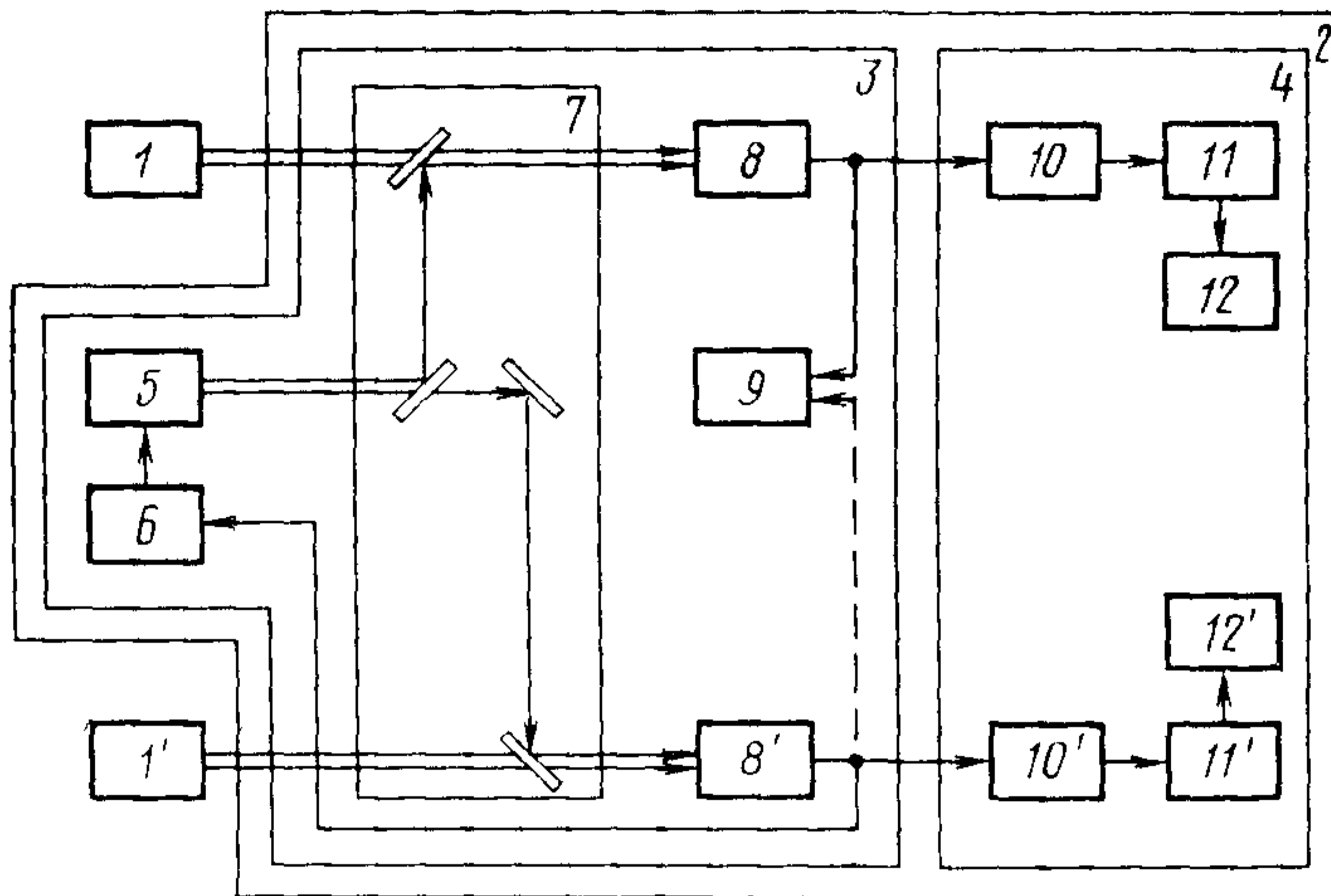
4.2.4.2. Требования к измерительно-индикационной части СИ должны удовлетворять п. 4.2.3.

4.3. Подготовка и проведение измерений

4.3.1. Устанавливают исследуемый лазер, СИ и вспомогательные устройства, соединяют их в соответствии со структурной схемой, приведенной на черт. 7, готовят их к работе в соответствии с эксплуатационной документацией на них и выполняют операции по пп. 1.3.2—1.3.5; 2.3.2.

4.3.2. Включают измерительно-индикационную часть СИ и регистрируют показания анализатора спектра в диапазоне частот анализа $5 \cdot 10^{-2} — 2 \cdot 10^5$ Гц в соответствии с эксплуатационной документацией на анализатор спектра.

4.3.3. При измерении спектральной плотности мощности относительных случайных отклонений частоты по двухканальной схеме черт. 8 подготовку и проведение измерений в каждом канале следует проводить по пп. 4.3.1; 4.3.2.



1—исследуемый стабилизированный лазер; 1'—опорный стабилизированный лазер; 2—СИ; 3—оптическая часть СИ; 4—измерительно-индикационная часть СИ, 5—опорный лазер-гетеродин; 6—устройство управления частотой; 7—оптическая система; 8, 8'—измерительные преобразователи; 9—устройство контроля; 10, 10'—усилители-ограничители; 11, 11'—частотные детекторы, 12, 12'—анализаторы спектра

Черт. 8

4.4. Обработка результатов и показатели точности

4.4.1. Спектральная плотность мощности относительных случайных отклонений частоты $S_{y\phi}(f_i)$ сигнала биений двух лазеров на частоте анализа f_i определяется по измеренным с помощью анализатора спектра среднеквадратическим значениям напряжения U_ϕ на той же частоте анализа f_i в полосе частот Δf и вычисляется по формуле

$$S_{y\phi}(f_i) = \frac{U_\phi^2}{\Delta f \nu^2 K_{\text{чд}}^2}, \quad (9)$$

где $K_{\text{чд}}$ — коэффициент передачи частотного детектора, приведенный в эксплуатационной документации на СИ;

ν — частота излучения, приведенная в эксплуатационной документации на исследуемый лазер.

4.4.2. Если опорный лазер-гетеродин аттестован по спектральной плотности мощности относительных случайных отклонений частоты, то характеристика нестабильности частоты исследуемого лазера определяется по формуле

$$S_{y\text{н}}(f_i) = S_{y\phi}(f_i) - S_{y\text{о}}(f_i), \quad (10)$$

где $S_{yи}(f_i)$ и $S_{yо}(f_i)$ — спектральная плотность мощности относительных случайных отклонений частоты исследуемого лазера и опорного лазера-гетеродина на частоте анализа f_i соответственно.

4.4.3. Если опорный лазер не аттестован и однотипен с исследуемым, спектральную плотность мощности относительных случайных отклонений частоты излучения исследуемого лазера на частоте анализа f_i определяют по формуле

$$S_{yи}(f_i) = \frac{S_{yо}(f_i)}{2}. \quad (11)$$

4.4.4. Спектральную плотность мощности относительных случайных отклонений частоты излучения лазеров, стабилизированных по одной и той же реперной линии при двухканальной схеме измерений (см. черт. 8) определяют по формуле

$$S_{yи}(f_i) = \frac{S_{y1}(f_i) - S_{y2}(f_i)}{2} \quad (12)$$

где $S_{y1}(f_i)$, $S_{y2}(f_i)$ — результаты измерений спектральной плотности мощности относительных случайных отклонений частоты на частоте анализа f_i в первом (верхнем, см. черт. 8) и во втором (нижнем, см. черт. 8) каналах измерений соответственно.

4.4.5. По значению спектральной плотности мощности относительных случайных отклонений частоты излучения лазеров на частотах анализа, находящихся в требуемом диапазоне частот анализа, строят функциональную зависимость $S_{yи} = S_y(f)$.

4.4.6. При необходимости по построенной функциональной зависимости для спектральной плотности мощности относительных случайных отклонений частоты определяют значение среднеквадратической относительной случайной вариации частоты для интервала времени выборки τ_b , равного интервалу времени измерения $\tau_и$

$$\sigma = 2 \sqrt{\int_0^{\infty} S_y(f) \frac{\sin^4(\pi f \tau_и)}{(\pi f \tau_и)^2} df}. \quad (13)$$

4.4.7. Погрешность измерения спектральной плотности мощности относительных случайных отклонений частоты излучения лазеров

на частоте анализа f_i в полосе частот Δf находится в интервале $\pm 25\%$ с установленной вероятностью 0,95.

Расчет погрешности измерений приведен в справочном приложении 4.

ПРИЛОЖЕНИЕ 1
Справочное

ТЕРМИНЫ, ПРИМЕНЯЕМЫЕ В СТАНДАРТЕ, И ПОЯСНЕНИЯ К НИМ

Термин	Буквенное обозначение	Пояснение
Опорный лазер-гетеродин		Лазер, используемый для получения сигнала биений в заданном диапазоне частот при измерениях нестабильности частоты излучения исследуемого лазера по методу оптического гетеродина
Интервал времени измерения	$\tau_{и}$	По ГОСТ 15855—77
Интервал времени наблюдения	$\tau_{н}$	По ГОСТ 15855—77
Интервал времени выборки	$\tau_{в}$	По ГОСТ 15855—77
Средняя относительная вариация частоты	ξ	<p>Среднее арифметическое значение из относительных вариаций частоты</p> $\xi = \frac{\sum_{i=1}^n \sigma_{oi}}{n},$ <p>где $\sigma_{oi} = \frac{\nu_{2i} - \nu_{2i-1}}{\nu}$ относительная вариация частоты;</p> <p>ν_{2i}, ν_{2i-1} — значения частоты для соседних в i-й паре измерений;</p> <p>n — число вариаций частоты, равное числу пар измерений;</p> <p>ν — среднее значение частоты</p>

Термин	Буквенное обозначение	Пояснение
Среднеквадратическая относительная случайная вариация частоты	σ	<p>Количественная характеристика нестабильности частоты, определяемая по формуле</p> $\sigma = \sqrt{\frac{\sum_{i=1}^n (\sigma_{oi} - \xi)^2}{n}}$ <p>где $\sigma_{oi} = \frac{v_{2i} - v_{2i-1}}{v}$ — относительная вариация частоты;</p> $\xi = \frac{\sum_{i=1}^n \sigma_{oi}}{n}$ — средняя относительная вариация частоты; <p>n — число вариаций частоты, равное числу пар измерений</p>
Спектральная плотность мощности относительных случайных отклонений частоты	$S_y(f)$	<p>Отношение дисперсии относительных отклонений частоты сигнала δ_y^2 на частоте f в полосе частот Δf к этой полосе при условии $\Delta f \rightarrow 0$</p> $S_y(f) = \lim_{\Delta f \rightarrow 0} \frac{\delta_y^2}{\Delta f}$ <p>где $y = \frac{\Delta v}{v}$ — относительное отклонение частоты</p>

Примечание. Связь спектральной плотности мощности относительных случайных отклонений частоты со среднеквадратической случайной вариацией частоты определяется выражением

$$\langle \sigma \rangle = \lim_{n \rightarrow \infty} \sigma = 2 \sqrt{\int_0^{\infty} S_y(f) \frac{\sin^2(\pi f \tau_H)}{(\pi f \tau_H)^2} \sin^2(\pi f \tau_B) df},$$

при $\tau_B = \tau_H$

$$\langle \sigma \rangle = 2 \sqrt{\int_0^{\infty} S_y(f) \frac{\sin^4(\pi f \tau_H)}{(\pi f \tau_H)^2} df}$$

**МАТЕМАТИЧЕСКИЕ МОДЕЛИ ЧАСТОТЫ И СПЕКТРАЛЬНОЙ ПЛОТНОСТИ
МОЩНОСТИ ОТНОСИТЕЛЬНЫХ СЛУЧАЙНЫХ ОТКЛОНЕНИЙ
ЧАСТОТЫ ИЗЛУЧЕНИЯ ЛАЗЕРОВ**

1. Модель частоты, принятая при определении характеристик нестабильности частоты излучения лазеров

$$\nu(t) = \nu[1 + xt + y(t)] , \quad (1)$$

где ν — среднее значение частоты излучения;

x — коэффициент относительного линейного (систематического) изменения частоты;

$y(t)$ — случайные относительные отклонения частоты.

2. Модель спектральной плотности мощности относительных случайных отклонений частоты излучения лазеров.

$$S_y(f) = \sum_{k=-2}^2 b_k \left(\frac{f}{\nu} \right)^k \quad (2)$$

Названия составляющих спектральной плотности мощности приведены в таблице.

Показатель степени	Буквенное обозначение составляющих спектральной плотности мощности	Название шума
2	$b_2 \left(\frac{f}{\nu} \right)^2$	Белый фазовый
1	$b_1 \left(\frac{f}{\nu} \right)^1$	Фазовый фликкер
0	b_0	Белый частотный
-1	$b_{-1} \left(\frac{f}{\nu} \right)^{-1}$	Частотный фликкер
-2	$b_{-2} \left(\frac{f}{\nu} \right)^{-2}$	Случайные блуждания частоты

ПЕРЕЧЕНЬ СРЕДСТВ ИЗМЕРЕНИЙ ХАРАКТЕРИСТИК НЕСТАБИЛЬНОСТИ ЧАСТОТЫ ИЗЛУЧЕНИЯ ЛАЗЕРОВ,
ЭЛЕКТРОННО-СЧЕТНЫХ ЧАСТОТОМЕРОВ, ДЕВИОМЕТРОВ,
АНАЛИЗАТОРОВ СПЕКТРА И ИЗМЕРИТЕЛЬНЫХ ПРЕОБРАЗОВАТЕЛЕЙ

Таблица 1

Средства измерений

Тип	Длина волны излучения исследуемого лазера, мкм	Измеряемая характеристика	Диапазон измеряемых величин	Интервал времени измерения, с	Погрешность измерения, %, не более	Входное напряжение, В	Частота сигнала биений, МГц	Примечание
ИНЧ-2	10,6	Средняя относительная вариация частоты, ξ_{δ}	$1 \cdot 10^{-7} - 1 \cdot 10^{-6}$	1800—3600	10	0,7—1,0	5—15	Цифровой измеритель сопряжен с ЭВМ ДЗ-28
		Среднеквадратическая относительная случайная вариация частоты σ_{δ}	$1 \cdot 10^{-11} - 1 \cdot 10^{-8}$	$10^{-4}, 10^{-3}, 10^{-2}, 10^{-1}$				
ОИНЧЛ-10	10,6	ξ_{δ}	$1 \cdot 10^{-7} - 1 \cdot 10^{-6}$	1800—7200	10	10 ⁻³ — —10 ⁻²	1—2	Аналоговый измеритель с аппроксимирующими фильтрами
		σ_{δ}	$1 \cdot 10^{-11} - 1 \cdot 10^{-8}$	$10^{-4}, 10^{-3}, 10^{-2}, 10^{-1}$				
СИНЧ-80Л	10,6	ξ_{δ}	$1 \cdot 10^{-8} - 1 \cdot 10^{-6}$	60—14400	10	10 ⁻³ — —10 ⁻²	1—2	Аналоговый измеритель с аппроксимирующими фильтрами
		σ_{δ}	$1 \cdot 10^{-11} - 1 \cdot 10^{-8}$	$10^{-4}, 10^{-3}, 10^{-2}, 10^{-1}$	20			

Измерительно-индикационная часть СИ может быть использована для измерения характеристик нестабильности частоты излучения лазеров с другими длинами волн с соответствующими опорными лазерами-гетеродинами и измерительными преобразователями.

Электронно-счетные частотомеры

Тип	Диапазон измерения частоты	Диапазон входных напряжений, В	Относительная погрешность измерения частоты
ЧЗ—47А	0—500 МГц	10^{-4} —500	$\pm \left(\delta_0 + \frac{1}{f_x \tau_n} \right)$
ЧЗ—49	0,01 Гц—12 МГц	3,10—10	$\pm \left(\delta_0 + \frac{1}{f_x \tau_n} \right)$
ЧЗ—50	0,01 Гц—320 МГц	0,05—100	$\pm \left(\delta_0 + \frac{10^{-9}}{\tau_n} + \delta_{\text{зап}} \right)$
ЧЗ—54	0,1 Гц—300 МГц	0,10—100	$\pm \left(\delta_0 + \frac{1}{f_x \tau_n} \right)$
ЧЗ—57	0,1 Гц—100 МГц	0,10—10	$\pm \left(\delta_0 + \frac{1}{f_x \tau_n} \right)$
ЧЗ—62	10,0 Гц—10 МГц	0,01—10	$\pm \left(\delta_0 + \frac{1}{f_x \tau_n} \right)$

Продолжение табл. 2

Тип	Время счета	Относительная погрешность по частоте кварцевого генератора	Примечание
ЧЗ—47А			Имеет дистанционное управление
ЧЗ—49	$\tau_n = M \cdot N$, где $M = 10^{-1}; 1; 10; 10^2;$ 10 ³ мкс $N = 1, 2, 3, \dots, 99999$	$\pm 2,5 \cdot 10^{-7}$ за месяц	Индикация: 5 разрядов. Имеется дистанционное управление и вывод информации в двоично-десятичном коде
ЧЗ—50	Устанавливается подекадно $\pm 1 \cdot 10^{-8}$, 1 мкс 1 с множителем от 1 до 9 от $\frac{1}{f}$ до 100 с	$\pm 1,0 \cdot 10^{-8}$ за сутки	Предназначен для прецизионных измерений частоты и периода электрических сигналов, длительности интервалов времени с программируемой математической обработкой по заданной программе в реальном времени

Продолжение табл. 2

Тип	Время счета	Относительная погрешность по частоте кварцевого генератора	Примечание
ЧЗ—54	10^{-3} , 10^{-2} , 10^{-1} , 10^0 , 10 с	$1,5 \cdot 10^{-7}$ за месяц	Имеется вывод информации в двоично-десятичном коде Прибор обладает возможностью программного дистанционного кодового управления и обеспечивает вывод информации на выходное регистрирующее устройство
ЧЗ—57		$1,5 \cdot 10^{-7}$ за месяц	
ЧЗ—62		$1,5 \cdot 10^{-5}$ за 12 месяцев	

Таблица 3

Измерители девиации частоты (девиометры)

Тип	Диапазон частот в режиме ЧМ, МГц	Диапазон модулирующих частот в режиме ЧМ, кГц	Пределы измерения в режиме ЧМ, кГц	Основная погрешность в режиме ЧМ	Чувствительность, мВ
СК-39	0,1—50	0,03—15	$1 \cdot 10^{-3}$ —30	5 %	50
СКЗ-40	4—1000	0,03—200	0,5—500	3 %	50 (1000 МГц)
СКЗ-43	4—1000	0,03—60	1,0—500	$(0,05\Delta f + \Delta f_{ш})$ Гц	50

Таблица 4

Анализаторы спектра

Тип	Диапазон частот	Полоса обзора	Полоса пропускания на уровне —3 дБ
СК4—56	0,01—60,00 кГц до 300 МГц с внешним гетеродином	0,05—50,00 кГц (дискретно 1, 2, 5)	3, 10, 30, 100, 300 Гц

Продолжение табл. 4

Тип	Диапазон частот	Полоса обзора	Полоса пропускания на уровне -3 дБ
СК4—57	0,40—600,0 кГц	0,2—200,0 кГц (дискретно 1, 2, 5)	100, 300, 1000, 3000 Гц
СК4—58	0,40—600,0 кГц	0,2—200,0 кГц (дискретно 1, 2, 5)	100, 300, 1000, 3000 Гц
СК4— —72/2	0,05 Гц—20 кГц		
С4—74	300 Гц—300 МГц	20 Гц — 150 МГц	3 Гц — 300 кГц с кратностью 1,3
СК4—59	10 кГц—110 МГц	100 МГц	0,1—300 кГц с ди- скретностью через 1, 3, 10

Продолжение табл. 4

Тип	Погрешности измерения	Уровень собственных шумов	Динамический диапазон	Примечание
СК4—56	Уровней (5—8) %, отношения уровней $\pm (3—10) %$, частоты $\pm (10^{-4} f + \Pi + \frac{1}{T})$ Гц	В полосе пропускания 3 Гц 500 нВ (10 Гц), 200 нВ (20 Гц), 30 нВ (1 кГц)	По интермодуляционным искажениям 80 дБ, по гармонической составляющей 90 дБ	Осциллографический индикатор
СК4—57	Уровней 5 %, отношения уровней $\pm (4—6) %$, частоты $\pm (10^{-4} f + \Pi + \frac{1}{T})$ Гц	В полосе пропускания 100 Гц; 0,14 мкВ (10—600 кГц), 0,42 мкВ (0,4—10,0) Гц	По интермодуляционным искажениям 70 дБ	Стрелочный индикатор
СК4—58	То же	То же	То же	Осциллографический индикатор

Продолжение табл. 4

Тип	Погрешности измерения	Уровень собственных шумов	Динамический диапазон	Примечание
СК4— —72/2	4 %	20 мкВ (200 Гц) 5 мкВ (2 кГц) 5 мкВ (20 кГц)	54 дБ	Цифровой отсчет и осциллографический индикатор
С4—74	Погрешность отсчетного аттенюатора: не более $\pm 0,5$ дБ (0—60) дБ $\pm 1,0$ дБ (до —70 дБ)	10^{-15} Вт/кГц (0,5—300) МГц	(70—80) дБ	Осциллографический индикатор
СК4—59	Отношение уровней (4—6) % установки частоты $\pm (10^{-6} f +$ $+ \Pi + \frac{1}{T})$ Гц	0,71 мкВ ($\Delta f = 1$ кГц)	По интермодуляционным искажениям 70 дБ	Осциллографический индикатор

Таблица 5

Измерительные преобразователи. Фотодиоды

Тип	Интегральная чувствительность, мкА/лК	Темновой ток при $T+20^\circ\text{C}$, мкА	Постоянная времени, с	Диапазон спектральной чувствительности, мкм
ФД-23К	$1,4 \cdot 10^{-2}$	1,0	$10 \cdot 10^{-6}$	0,50—1,12
ФД-25К	$8 \cdot 10^{-3}$	1,0	$7,5 \cdot 10^{-6}$	0,50—1,12
ФД-27К	$1,5 \cdot 10^{-2}$	1,0	$10 \cdot 10^{-6}$	0,50—1,12
ФД9ЭШ	—	20,0	$1,2 \cdot 10^{-7}$	0,50—1,75
ФД-5Г	$3,74 \cdot 10^{-2}$	8,0	$5 \cdot 10^{-5}$	0,30—1,80
ФД-11К	0,02	0,2	$5 \cdot 10^{-6}$	0,52—1,12
ФД-22КП	—	0,05	$1 \cdot 10^{-6}$	0,50—1,10
ФТ-1КП	1 гр. 0,40	3,0	$8 \cdot 10^{-5}$	0,50—1,12
	2 гр. 0,20	1,0		

Измерительные преобразователи. Фоторезисторы

Тип	Темновое сопротивление, МОм	Вольтовая чувствительность, В·А	Область спектральной чувствительности, мкм
ФСВ-16АН	5,00	—	1,0—3,2
ФСВ-18АН	15,00	—	1,0—3,3
ФСГ-233А1	0,03—1,50	1000	1,1—8,5
ФСГ-233А2	0,03—1,50	500	1,1—8,5

ПРИЛОЖЕНИЕ 4
Справочное

РАСЧЕТ ПОГРЕШНОСТИ ИЗМЕРЕНИЯ

1. Относительная погрешность определения средней относительной вариации частоты излучения исследуемого лазера δ_{ξ_n} в соответствии с формулами (1) и (3) стандарта равна

$$\delta_{\xi_n} = \pm K_{\xi_n} \sqrt{\sum_{i=1}^n \left[\left(\frac{\partial \xi_n}{\partial f_{2i}} \frac{f_{2i}}{\xi_n} \frac{\delta f_{2i}}{K_{f_{2i}}} \right)^2 + \left(\frac{\partial \xi_n}{\partial f_{2i-1}} \frac{f_{2i-1}}{\xi_n} \frac{\delta f_{2i-1}}{K_{f_{2i-1}}} \right)^2 \right] + \left(\frac{\partial \xi_n}{\partial \xi_0} \frac{\xi_0}{\xi_n} \frac{\delta \xi_0}{K_{\xi_0}} \right)^2}, \quad (1)$$

где δf_{2i} , δf_{2i-1} — относительные погрешности измерения частот f_{2i} и f_{2i-1} сигнала биений i -той вариации частоты;

$\delta \xi_0$ — относительная погрешность определения средней относительной вариации частоты излучения ξ_0 опорного лазера-гетеродина;

K_{ξ_n} , K_{ξ_0} , $K_{f_{2i}}$, $K_{f_{2i-1}}$ — коэффициенты, зависящие от закона распределения погрешностей $\delta \xi_n$, $\delta \xi_0$, δf_{2i} и δf_{2i-1} соответственно и установленной вероятности, с которой определены эти погрешности.

Найдем частные производные в формуле (1)

$$\frac{\partial \xi_n}{\partial f_{2i}} = \frac{1}{n\nu}, \quad (2)$$

$$\frac{\partial \xi_n}{\partial f_{2i-1}} = -\frac{1}{n\nu}, \quad (3)$$

$$\frac{\partial \xi_n}{\partial \xi_0} = 1 \quad (4)$$

Подставляя (2), (3) и (4) в формулу (1), получим

$$\delta_{\xi_n} = \pm K_{\xi_n} \sqrt{\sum_{i=1}^n \frac{1}{\xi_n^2 n^2 \nu^2} \left[\left(\frac{f_{2i} \delta f_{2i}}{K_{f_{2i}}} \right)^2 + \left(\frac{f_{2i-1} \delta f_{2i-1}}{K_{f_{2i-1}}} \right)^2 \right] + \left(\frac{\xi_0}{\xi_n} \frac{\delta \xi_0}{K_{\xi_0}} \right)^2} \quad (5)$$

Пример. При применении в качестве цифрового измерителя электронно-счетного частотомера ЭСЧ ЧЗ—54 в режиме измерения частоты сигнала биений за время измерения $\tau_n = 1$ с при $\nu = 3 \cdot 10^{13}$ Гц, $n = 10^2$, $\delta_{\xi_0} = 25\%$, $\xi_n = 1 \cdot 10^{-12}$, $\xi_0 = 2,5 \cdot 10^{-13}$, $K_{\xi_n} = \xi_{\xi_0} = 1,96$.

$\delta_{f_{2i}} = \frac{10^2}{f_{2i} \tau_n}$, $K_{f_1} = K_{f_2} = \dots = K_{f_{2n}} = K_f$, где $K_f = 1,73$ по формуле (5) получаем

$$\delta_{\xi_n} = \pm 1,96 \sqrt{2 \left(\frac{10^2}{10 \cdot 3 \cdot 10^{13} \cdot 10^{-12} \cdot 1,73} \right)^2 + \left(0,25 \frac{25}{1,96} \right)^2} = \pm 3,3\%$$

Погрешность определения средней относительной вариации частоты излучения лазеров находится в интервале $\pm 3,3\%$ с установленной вероятностью 0,95.

2 Относительная погрешность определения среднеквадратической относительной случайной вариации частоты излучения лазеров δ_{σ_n} в соответствии с формулами (2) и (4) стандарта вычисляются по формуле

$$\delta_{\sigma_n} = \pm K_{\sigma_n} \sqrt{\sum_{i=1}^n \left[\left(\frac{\partial \sigma_n}{\partial f_{2i}} \frac{f_{2i}}{\sigma_n} \frac{\delta f_{2i}}{K_{f_{2i}}} \right)^2 + \left(\frac{\partial \sigma_n}{\partial f_{2i-1}} \frac{f_{2i-1}}{\sigma_n} \frac{\delta f_{2i-1}}{K_{f_{2i-1}}} \right)^2 + \left(\frac{\partial \sigma_n}{\partial \sigma_0} \frac{\sigma_0}{\sigma_n} \frac{\delta \sigma_0}{K_{\sigma_0}} \right)^2 \right]} \quad (6)$$

где $\delta_{f_{2i}}$, $\delta_{f_{2i-1}}$ — относительная погрешность измерения частот f_{2i} и f_{2i-1} сигнала биений i -й вариации частоты,

δ_{σ_0} — относительная погрешность определения среднеквадратической относительной случайной вариации частоты опорного лазера-гетеродина,

K_{σ_n} , K_{σ_0} , $K_{f_{2i}}$, $K_{f_{2i-1}}$ — коэффициенты, зависящие от закона распределения погрешностей δ_{σ_n} , δ_{σ_0} , $\delta_{f_{2i}}$ и $\delta_{f_{2i-1}}$ соответственно и установленной вероятности, с которой определены эти погрешности.

Найдем частные производные в формуле (6)

$$\frac{\partial \sigma_n}{\partial f_{2i}} = \frac{(n-1)(\sigma_{0i} - \xi_0)}{\nu n^2 \sigma_n} \quad (7)$$

$$\frac{\partial \sigma_n}{\partial f_{2i-1}} = - \frac{(n-1)(\sigma_{0i} - \xi_0)}{\nu n^2 \sigma_n} \quad (8)$$

$$\frac{\partial \sigma_{\text{и}}}{\partial \sigma_0} = - \frac{\sigma_0}{\sigma_{\text{и}}} . \quad (9)$$

Подставляя (7), (8) и (9) в формулу (6), получаем

$$\delta_{\sigma_{\text{и}}} = \pm K_{\sigma_{\text{и}}} \sqrt{\sum_{i=1}^n \left[\frac{(n-1)(\sigma_{0i} - \xi_0)}{n^2 \nu \sigma_{\text{и}}^2} \right]^2 \left[\left(\frac{f_{2i} \delta f_{2i}}{K_{f_{2i}}} \right)^2 + \left(\frac{f_{2i-1} \delta f_{2i-1}}{K_{f_{2i-1}}} \right)^2 \right] + \left(\frac{\sigma_0^2}{\sigma_{\text{и}}^2} \frac{\delta \sigma_0}{K_{\sigma_0}} \right)^2} . \quad (10)$$

Относительная погрешность $\delta_{\sigma_{\text{и}}}$ определения среднеквадратической относительной случайной вариации частоты излучения лазеров в соответствии с формулами (2) и (5) стандарта равна

$$\delta_{\sigma_{\text{и}}} = \pm K_{\sigma_{\text{и}}} \sqrt{\sum_{i=1}^n \left[\frac{(n-1)(\sigma_{0i} - \xi_0)}{n^2 \nu \sigma_{\text{и}}^2} \right]^2 \left[\left(\frac{f_{2i} \delta f_{2i}}{K_{f_{2i}}} \right)^2 + \left(\frac{f_{2i-1} \delta f_{2i-1}}{K_{f_{2i-1}}} \right)^2 \right]} \quad (11)$$

3. Относительную погрешность определения среднеквадратической относительной случайной вариации частоты в соответствии с формулами (7) и (4) стандарта вычисляют по формуле

$$\delta_{\sigma_{\text{и}}} = \pm K_{\sigma_{\text{и}}} \sqrt{\left(\frac{\delta_{\text{чД}}}{K_{\text{пчД}}} \right)^2 + \left(\frac{\delta_{\text{АФ}}}{K_{\text{АФ}}} \right)^2 + \left(\frac{\delta_{\text{иэф}}}{K_{\text{иэф}}} \right)^2 + \left(\frac{\sigma_0^2}{\sigma_{\text{и}}^2} \frac{\delta_{\sigma_0}}{K_{\sigma_0}} \right)^2} , \quad (12)$$

где $\delta_{\text{чД}}$ — относительная погрешность за счет нелинейности и нестабильности частотного детектора (ЧД), с учетом измерительного преобразователя и усилителя,

$\delta_{\text{АФ}}$ — относительная погрешность аппроксимации передаточной функции $\frac{\sin^2(\pi f \tau_{\text{и}})}{(\pi f \tau_{\text{и}})}$ аппроксимирующими фильтрами;

$\delta_{\text{иэф}}$ — относительная погрешность измерителя среднеквадратического значения напряжения шумов;

δ_{σ_0} — относительная погрешность, аналогичная одноименной погрешности в формуле (6);

$K_{\sigma_{\text{и}}}$, K_{σ_0} , $K_{\text{АФ}}$, $K_{\text{иэф}}$ и $K_{\text{пчД}}$ — коэффициенты, зависящие от закона распределения погрешностей $\delta_{\sigma_{\text{и}}}$, δ_{σ_0} , $\delta_{\text{АФ}}$, $\delta_{\text{иэф}}$, $\delta_{\text{чД}}$ соответственно и установленной вероятности, с которой определены эти погрешности.

При выполнении требований стандарта к ЧД, включая измерительный преобразователь и усилитель, величина погрешности $\delta_{\text{чД}}$ находится в интервале $\pm 5\%$. Погрешность $\delta_{\text{чД}}$ имеет нормальное распределение.

Относительная погрешность аппроксимации передаточной функции $\frac{\sin^2(\pi f \tau_n)}{(\pi f \tau_n)}$, где τ_n — интервал времени измерения, аппроксимирующими фильтрами является систематической и определяется, в %, по формуле

$$\delta_{\text{АФ}} = \left(\frac{U_{\text{эф}}}{U_{\text{эф0}}} - 1 \right) \cdot 100, \quad (13)$$

где $U_{\text{эф0}}$ — среднеквадратическое значение напряжения на выходе фильтра с передаточной функцией

$$\frac{\sin^2(\pi f \tau_n)}{(\pi f \tau_n)};$$

$U_{\text{эф}}$ — среднеквадратическое значение напряжения на выходе аппроксимирующего фильтра.

Для аппроксимирующего LC фильтра с частотой настройки для заданного интервала времени измерения $f_0 = \frac{1}{\pi \tau_n}$ и добротностью $Q=1$ величина погрешности $\delta_{\text{АФ}}$ в зависимости от вида функции спектральной плотности мощности относительных случайных отклонений частоты (см. таблицу приложения 2) приведены в таблице.

K	-2	-1	0	1	2
$\delta_{\text{АФ}}, \%$	-13	-6	0	+15	+16

Погрешность измерителя среднеквадратического значения напряжения $\delta_{\text{изф}}$ является случайной, имеет равномерное распределение и находится в интервале $\pm 7\%$.

Определение относительной погрешности δ_{σ_n} производим в соответствии с ГОСТ 8.207—76.

$$\delta_{\sigma_n} = \pm K_{\sigma_n} \sqrt{\left(\frac{\delta_{\text{чД}}}{1,96}\right)^2 + \left(\frac{\delta_{\text{изф}}}{1,73}\right)^2 + \left(\frac{\delta_{\text{АФ}}}{1,73}\right)^2 + \left(\frac{\sigma_0^2}{\sigma_n^2} \frac{\delta\sigma_0}{1,96}\right)^2}, \quad (14)$$

где

$$K_{\sigma_n} = \frac{E + \delta_{\text{АФ}}}{\sqrt{\left(\frac{\delta_{\text{чД}}}{1,96}\right)^2 + \left(\frac{\delta_{\text{изф}}}{1,73}\right)^2 + \left(\frac{\sigma_0^2}{\sigma_n^2} \frac{\delta\sigma_0}{1,96}\right)^2} + \sqrt{\left(\frac{\delta_{\text{АФ}}}{1,73}\right)^2}} \quad (15)$$

$$E = t \sqrt{\left(\frac{\delta_{\text{чД}}}{1,96}\right)^2 + \left(\frac{\delta_{\text{изф}}}{1,73}\right)^2 + \left(\frac{\sigma_0^2}{\sigma_n^2} \frac{\delta\sigma_0}{1,96}\right)^2}, \quad t=3,18. \quad (16)$$

Например, при $\delta_{\text{чД}} = \pm 5\%$, $\delta_{\text{изф}} = \pm 7\%$, $\frac{\sigma_0}{\sigma_n} = 0,25$; $\delta_{\sigma_0} = \pm 10\%$ и $\delta_{\text{АФ}} = 6\%$.

По формулам (16), (15) и (14) определяем:

$$E = 3,18 \sqrt{\left(\frac{5}{1,96}\right)^2 + \left(\frac{7}{1,73}\right)^2 + \left(6,25 \cdot 10^{-2} \frac{10}{1,96}\right)^2} = 15,24 ,$$

$$K_{\sigma_{и}} = \frac{15,24 + 6}{\frac{15,24}{3,18} + \frac{6}{1,73}} = 2,57$$

$$\delta_{\sigma_{и}} = \pm 2,57 \sqrt{\left(\frac{5}{1,96}\right)^2 + \left(\frac{7}{1,73}\right)^2 + \left(6,25 \cdot 10^{-2} \frac{10}{1,96}\right)^2 + \left(\frac{6}{1,73}\right)^2} = \pm 15,2 \%$$

Относительная погрешность определения $\sigma_{и}$ с установленной вероятностью 0,95 находится в интервале $\pm 16 \%$.

4. Относительную погрешность определения относительной вариации частоты в соответствии с формулами (8), (1) и (3) стандарта вычисляют по формуле

$$\delta_{\xi_{и}} = \pm K_{\xi_{и}} \sqrt{\left(\frac{\delta_{чд}}{K_{нчд}}\right)^2 + \left(\frac{1}{K_0} \frac{\delta_{и}}{K_{и}}\right)^2 + \left(\frac{\xi_0}{\xi_{и}} \frac{\delta_{\xi_0}}{K_{\xi_0}}\right)^2}, \quad (17)$$

$\delta_{чд}$ — относительная погрешность, аналогичная одноименной погрешности в формуле (12);

$\delta_{и}$ — относительная погрешность измерения напряжения самопишущим прибором, имеющая равномерное распределение;

δ_{ξ_0} — относительная погрешность, аналогичная одноименной погрешности в формуле (1);

$K_{\xi_{и}}$, $K_{нчд}$, $K_{и}$ и K_{ξ_0} — коэффициенты, зависящие от закона распределения погрешностей $\delta_{\xi_{и}}$, $\delta_{чд}$, $\delta_{и}$ и δ_{ξ_0} соответственно и установленной вероятности, с которой определены эти погрешности, а коэффициент K_0 , равный $\sqrt{\frac{k}{2}}$, где n — число вариаций,

учитывает процесс обработки результатов измерений.

Закон распределения погрешности $\delta_{\xi_{и}}$ нормальный.

При $\delta_{чд} = \pm 5 \%$; $\delta_{и} = \pm 2,5 \%$; $\frac{\xi_0}{\xi_{и}} = 0,25$; $\delta_{\xi_0} = 10 \%$ и $n = 10$ по формуле (20) определяем суммарную погрешность

$$\delta_{\xi_{и}} = \pm 1,96 \sqrt{\left(\frac{5}{1,96}\right)^2 + \left(\frac{\sqrt{2}}{10} \frac{2,5}{1,73}\right)^2 + \left(0,25 \cdot \frac{10}{1,96}\right)^2} = \pm 5,7 \%$$

Относительная погрешность определения $\xi_{и}$ находится в интервале $\pm 6 \%$ с установленной вероятностью 0,95.

5. Относительную погрешность определения среднеквадратической относительной случайной вариации частоты в соответствии с формулами (8), (2) и (4) стандарта вычисляют по формуле

$$\delta_{\sigma_{и}} = \pm K_{\sigma_{и}} \sqrt{\left(\frac{\delta_{чд}}{K_{нчд}}\right)^2 + \left(\frac{1}{K_0} \frac{\delta_{и}}{K_{и}}\right)^2 + \left(\frac{\sigma_0^2}{\sigma_{и}^2} \frac{\delta_{\sigma_0}}{K_{\sigma_0}}\right)^2}, \quad (18)$$

где $\delta_{\text{чД}}$ — относительная погрешность, аналогичная одноименной погрешности в формуле (12);

$\delta_{\text{и}}$ — относительная погрешность, аналогичная одноименной погрешности в формуле (17);

δ_{σ_0} — относительная погрешность, аналогичная одноименной погрешности в формуле (6);

$K_{\sigma_{\text{и}}}$, $K_{\text{нчД}}$, $K_{\text{и}}$ и K_{σ_0} — коэффициенты, зависящие от распределения погрешностей $\delta_{\sigma_{\text{и}}}$, $\delta_{\text{чД}}$, $\delta_{\text{и}}$ и δ_{σ_0} соответственно и установленной вероятности, с которой определены эти погрешности;

K_0 — коэффициент, учитывающий процесс обработки результатов измерений,

$$K_0 = \frac{\sqrt{nn}}{\sqrt{2(n-1)}}$$

По формуле (18) при $\delta_{\text{чД}} = \pm 5\%$, $\delta_{\text{и}} = \pm 2,5\%$, $n = 10^2$, $\frac{\sigma_0}{\sigma_{\text{и}}} = 0,25$ и $\delta_{\sigma_0} = 10\%$ определяем погрешность

$$\delta_{\sigma_{\text{и}}} = \pm 1,96 \sqrt{\left(\frac{5}{1,96}\right)^2 + \left(\frac{99\sqrt{2} \cdot 2,5}{10^3 \cdot 1,73}\right)^2 + \left(6,25 \cdot 10^{-3} \frac{10}{1,96}\right)^2} =$$

$$= \pm 5,1\%$$

Относительная погрешность определения $\sigma_{\text{и}}$ находится в интервале $\pm 5,1\%$ с установленной вероятностью 0,95.

6 Относительная погрешность определения спектральной плотности мощности относительных случайных отклонений частоты $\delta_{S_{\text{уи}}}$ излучения исследуемого лазера на частоте анализа в соответствии с формулами (9) и (10) стандарта вычисляют по формуле

$$\delta_{S_{\text{уи}}} = \pm K_{S_{\text{уи}}} \sqrt{\left(\frac{2\delta_{\text{АС}}}{K_{\text{АС}}}\right)^2 + \left(\frac{\delta_{\Delta f}}{K_{\Delta f}}\right)^2 + \left(\frac{2\delta_{\text{чД}}}{K_{\text{нчД}}}\right)^2 + \left(\frac{S_{y_0} \delta_{S_{y_0}}}{S_{\text{уи}} K_{S_{y_0}}}\right)^2}, \quad (19)$$

где $\delta_{\text{АС}}$ — погрешность измерения напряжения анализатором спектра (АС);

$\delta_{\Delta f}$ — погрешность определения полосы пропускания АС;

$\delta_{\text{чД}}$ — погрешность, обусловленная нестабильностью характеристики ЧД аналогичная одноименной погрешности в формуле (12);

$\delta_{S_{y_0}}$ — погрешность определения спектральной плотности мощности относительных случайных отклонений частоты $S_{y_0}(f_i)$ излучения опорного лазера-гетеродина на частоте анализа f_i ;

$K_{S_{\text{уи}}}$, $K_{\text{АС}}$, $K_{\Delta f}$, $K_{\text{нчД}}$, $K_{S_{y_0}}$ — коэффициенты, зависящие от распределения погрешностей $\delta_{S_{\text{уи}}}$, $\delta_{\text{АС}}$, $\delta_{\Delta f}$, $\delta_{\text{чД}}$ и $\delta_{S_{y_0}}$ и установленной вероятности, с которой определены эти погрешности;

$S_{\text{уи}}(f_i)$ — спектральная плотность мощности относительных случайных отклонений частоты излучения исследуемого лазера на частоте анализа f_i .

Погрешности δ_{AC} и $\delta_{\Delta f}$ имеют равномерный закон распределения, погрешности $\delta_{\text{чД}}$, $\delta_{S_{y0}}$, $\delta_{S_{yi}}$ — нормальный закон распределения.

Относительную погрешность $\delta_{S_{yi}}$ при $\delta_{AC} = \pm 5\%$, $\delta_{\Delta f} = \pm 5\%$, $\delta_{\text{чД}} = \pm 5\%$, $\delta_{S_{y0}} = \pm 20\%$ и $\frac{S_{y0}}{S_{yi}} = 0,1$ определяем по формуле (19)

$$\delta_{S_{yi}} = \pm 1,96 \sqrt{\left(\frac{2,5}{1,73}\right)^2 + \left(\frac{5}{1,73}\right)^2 + \left(\frac{2,5}{1,96}\right)^2 + \left(0,1 \frac{20}{1,96}\right)^2} =$$

$$= \pm 16,3\%.$$

Относительная погрешность определения $S_{yi} (f_i)$ находится в интервале $\pm 17\%$ с установленной вероятностью 0,95.

Редактор *И. В. Виноградская*
Технический редактор *В. Н. Малькова*
Корректор *Е. И. Морозова*

Сдано в наб. 19.10.83 Подп. в печ. 06.01.84 2,0 п. л. 2,12 усл. кр.-отт. 1,93 уч.-изд. л.
Тир. 8000 Цена 10 коп.

Ордена «Знак Почета» Издательство стандартов, 123557, Москва, Новопресненский пер., 3.
Калужская типография стандартов, ул. Московская, 256. Зак. 2854