



**ГОСУДАРСТВЕННЫЙ СТАНДАРТ
СОЮЗА ССР**

**СТОЙКИ КАТУШЕЧНЫЕ
ПРОМЫШЛЕННЫХ ШВЕЙНЫХ МАШИН**

ТИПЫ И ОСНОВНЫЕ РАЗМЕРЫ

**ГОСТ 25824–83
(СТ СЭВ 3558–82)**

Издание официальное

Цена 3 коп.

**ГОСУДАРСТВЕННЫЙ КОМИТЕТ СССР ПО СТАНДАР
Москва**

РАЗРАБОТАН Министерством машиностроения для легкой и пищевой промышленности и бытовых приборов

ИСПОЛНИТЕЛИ

Г. И. Бриш, В. И. Янчевский

ВНЕСЕН Министерством машиностроения для легкой и пищевой промышленности и бытовых приборов

Зам. министра Г. И. Курганов

УТВЕРЖДЕН И ВВЕДЕН В ДЕЙСТВИЕ Постановлением Государственного комитета СССР по стандартам от 15 июня 1983 г. № 2544

СТОЙКИ КАТУШЕЧНЫЕ ПРОМЫШЛЕННЫХ
ШВЕЙНЫХ МАШИН

Типы и основные размеры

Bobbin creels for industrial sewing-machines. Types
and basic dimensionsГОСТ
25824—83
(СТ СЭВ 3558—82)

ОКП 51 1590

Постановлением Государственного комитета СССР по стандартам от 15 июня
1983 г. № 2544 срок действия установленс 01.01.84
до 01.01.89

Несоблюдение стандарта преследуется по закону

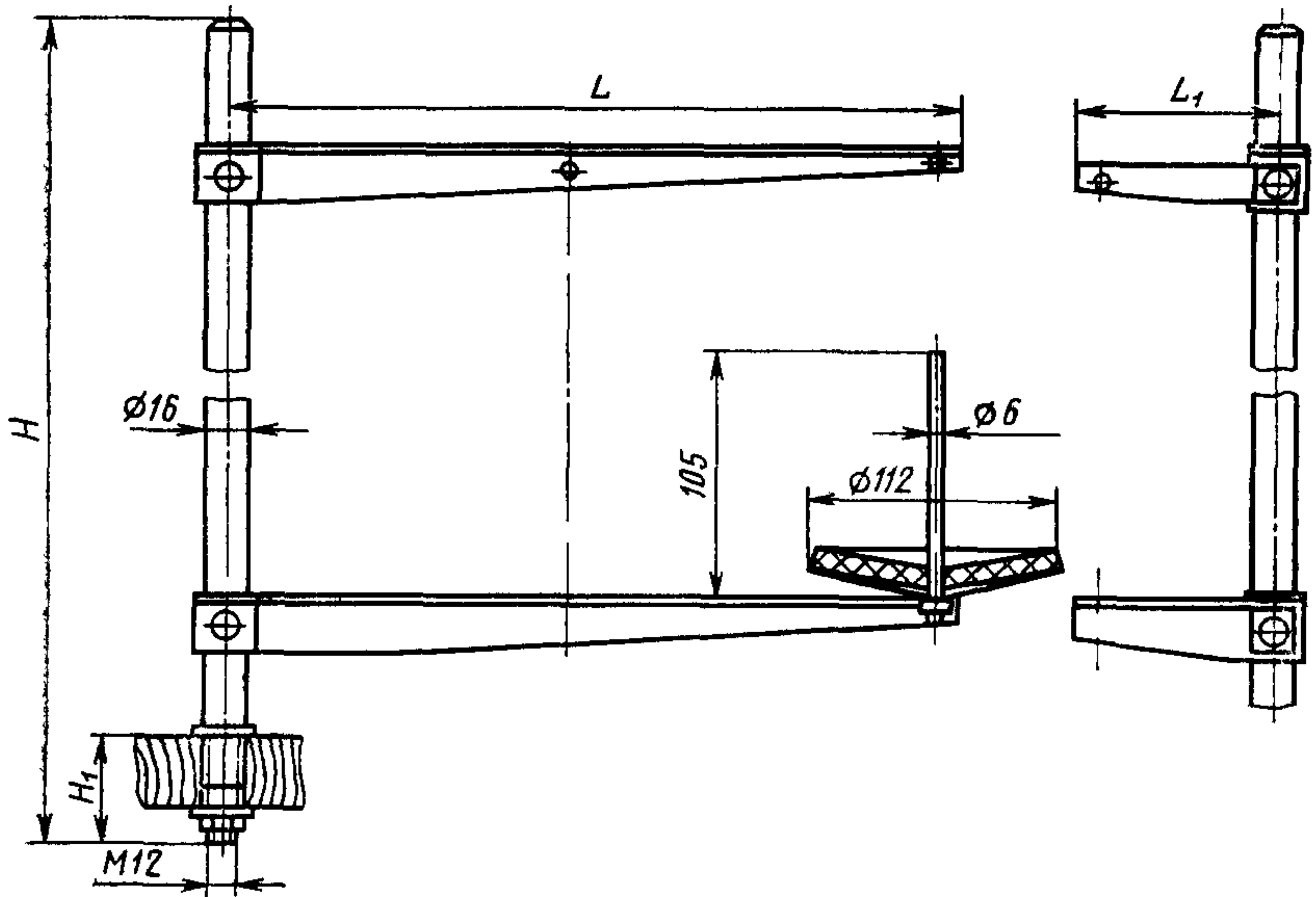
1. Настоящий стандарт полностью соответствует СТ СЭВ
3558—82.2. Типы и исполнения катушечных стоек должны соответст-
вовать указанным в табл. 1.

Таблица 1

Тип	Исполнения стоек в зависимости от количества катушек
А	А-2; А-3; А-4; ...; А- <i>n</i> *
В	В-1; В-2; В-3; В-4; ...; В- <i>n</i> *

* *n* — число катушек.3. Основные размеры катушечных стоек типа А должны соот-
ветствовать указанным на черт. 1 и табл. 2; типа В—указанным
на черт. 2 и в табл. 3.

Тип А



Черт 1

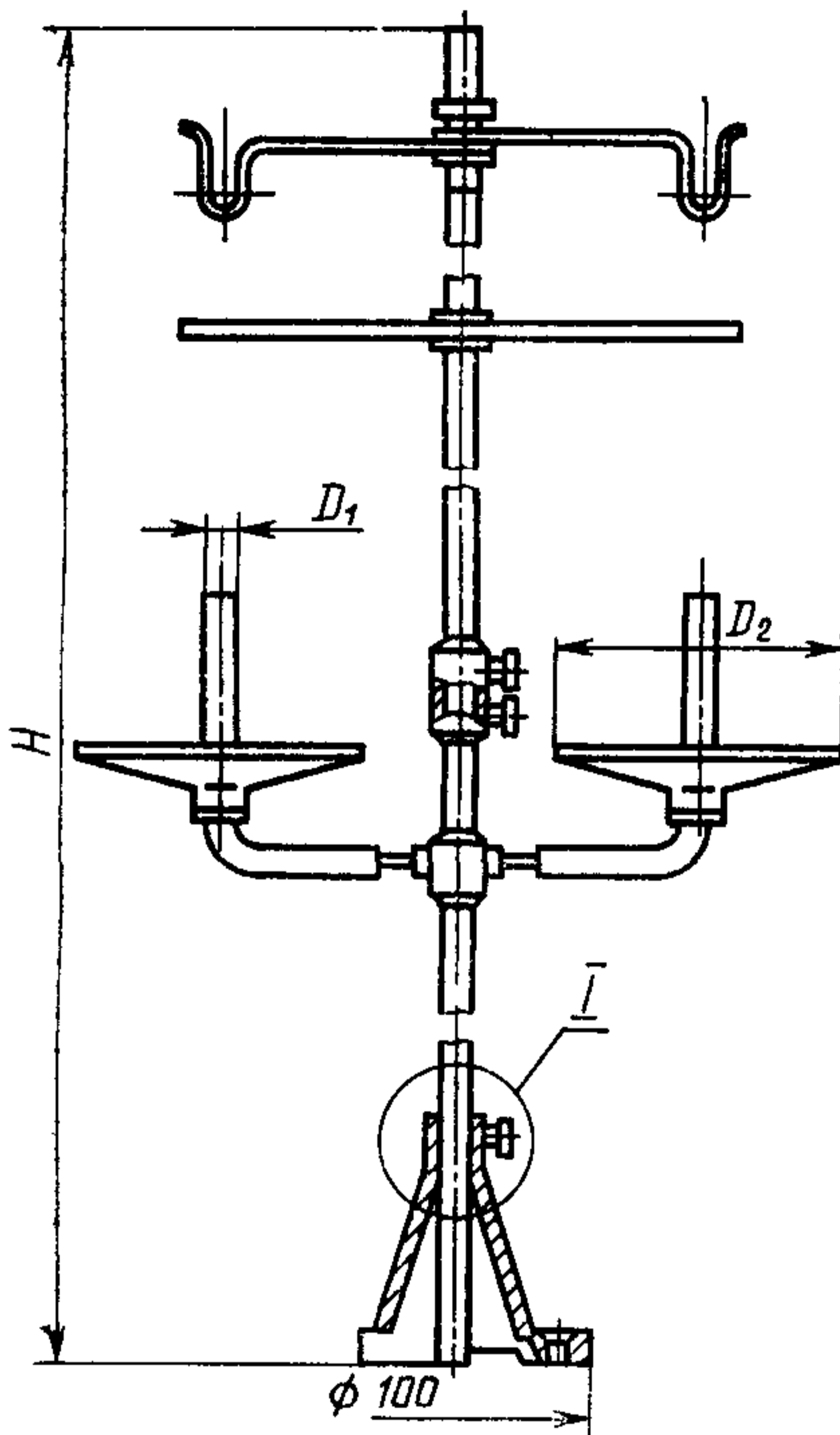
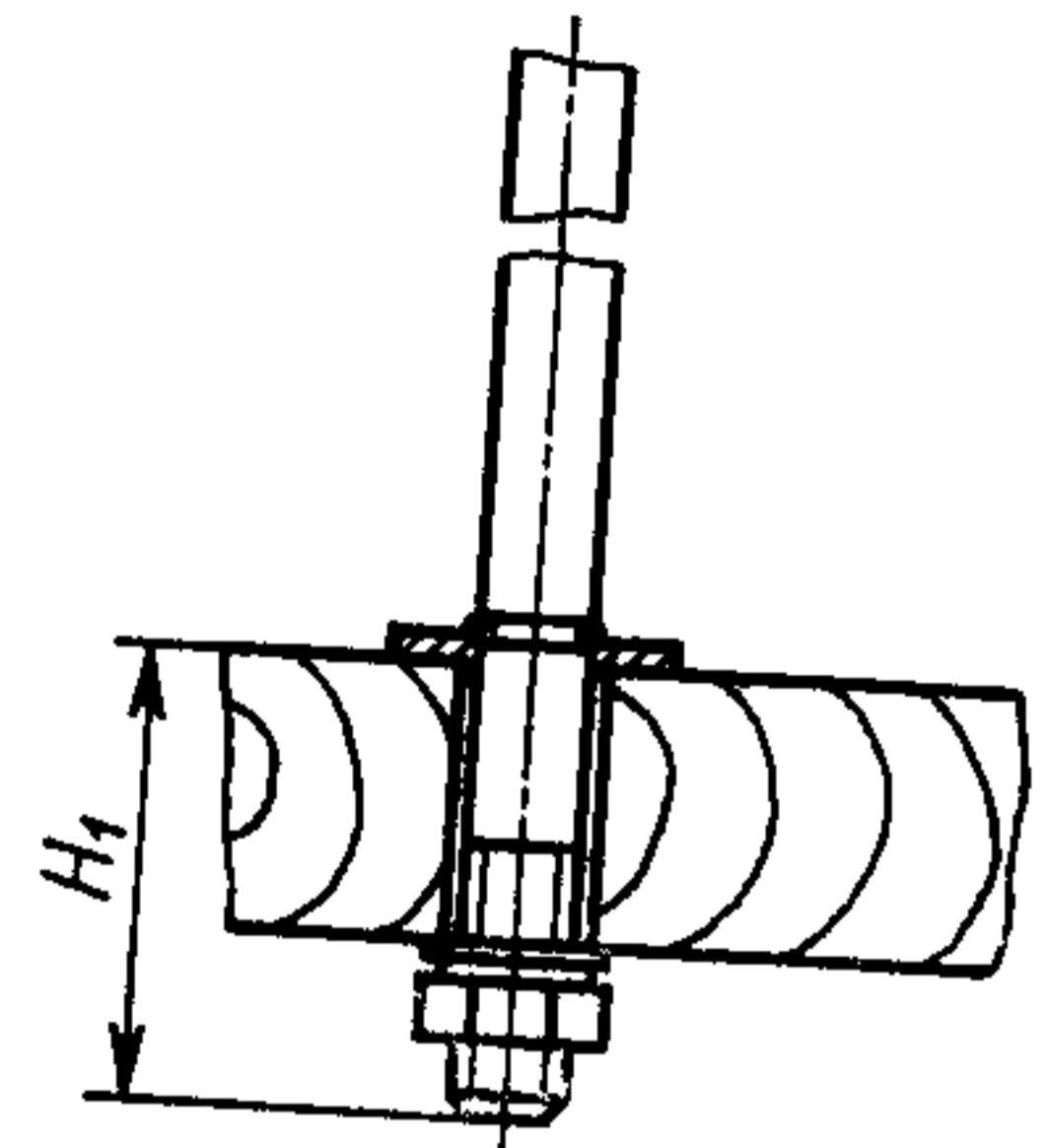
Таблица 2

мм

Исполнение	H	H_1	L	L_1^*
А-2	700; 800	50; 60	210; 330	—
А-3			330	90
А-4			210; 330	—

* Размер L_1 относится только к катушечным стойкам петельных машин.

Тип В


 I
 Вариант крепления
 катушечной стойки


Черт 2

Таблица 3

мм				
Исполнение	H	H_1	D_1	D_2
В-1; В-2; В-3; В-4; .. ; В- n	450; 520; 600	50; 60	6	100; 125; 150
В-3; В-4; В-5	800		6; 7	

Редактор *А. Л. Владимиров*
Технический редактор *Н. П. Замолодчикова*
Корректор *А. В. Прокофьева*

Сдано в наб. 18.07.83 Подп. в печ. 05.11.83 0,375 п. л. 0,18 уч.-изд. л. Тир. 8000 Цена 3 коп.

Ордена «Знак Почета» Издательство стандартов, 123840, Москва, ГСП, Новопресненский пер., 3
Тип. «Московский печатник» Москва, Лялин пер., 6. Зак. 794