



**ГОСУДАРСТВЕННЫЕ СТАНДАРТЫ
СОЮЗА ССР**

**ПАКЕТЫ ТРЕХКАССЕТНЫХ
ПРЕСС-ФОРМ ДЛЯ ИЗГОТОВЛЕНИЯ
ШЕВРОННЫХ РЕЗИНОТКАНЕВЫХ
УПЛОТНЕНИЙ**

КОНСТРУКЦИЯ И РАЗМЕРЫ

ГОСТ 25479-82 – ГОСТ 25481-82

Издание официальное

Цена 30 коп.

**ГОСУДАРСТВЕННЫЙ КОМИТЕТ СССР ПО СТАНДАРТАМ
Москва**

ГОСУДАРСТВЕННЫЕ СТАНДАРТЫ
СОЮЗА ССР

ПАКЕТЫ ТРЕХКАССЕТНЫХ
ПРЕСС-ФОРМ ДЛЯ ИЗГОТОВЛЕНИЯ
ШЕВРОННЫХ РЕЗИНОТКАНЕВЫХ
УПЛОТНЕНИЙ

КОНСТРУКЦИЯ И РАЗМЕРЫ

ГОСТ 25479-82—ГОСТ 25481-82

Издание официальное

РАЗРАБОТАНЫ Министерством тракторного и сельскохозяйственного машиностроения

ИСПОЛНИТЕЛИ

Я. А. Дьяченко, Н. М. Лаврученко, Л. А. Сафронова

ВНЕСЕНЫ Министерством тракторного и сельскохозяйственного машиностроения

Зам министра С. Г. Кириченко

УТВЕРЖДЕНЫ И ВВЕДЕНЫ В ДЕЙСТВИЕ Постановлением Государственного комитета СССР по стандартам от 14 октября 1982 г. № 3970

**ПАКЕТЫ ТРЕХКАССЕТНЫХ ПРЕСС-ФОРМ ДЛЯ
ИЗГОТОВЛЕНИЯ ШЕВРОННЫХ РЕЗИНОТКАНЕВЫХ
МАНЖЕТ****Конструкция и размеры**

Packets of three — cassetts press moulds for
manufacturing the rubber — fabric chevron cuffs.
Design and dimensions.

**ГОСТ
25479—82**

ОКП 39 6381 00

Постановлением Государственного комитета СССР по стандартам от 14 октября 1982 г. № 3970 срок введения установлен

с 01.01. 84**Несоблюдение стандарта преследуется по закону**

1. Настоящий стандарт распространяется на пакеты, устанавливаемые в блоки трехкассетных пресс-форм по ГОСТ 24318—80 (вариант 1) и ГОСТ 25109—81 (вариант 2) для изготовления шевронных манжет резиноканевых уплотнений по ГОСТ 22704—77.

2. Исполнительные размеры формообразующих полостей пакетов рассчитаны с учетом линейной послевулканизационной усадки формуемого материала от 0 до 2 %.

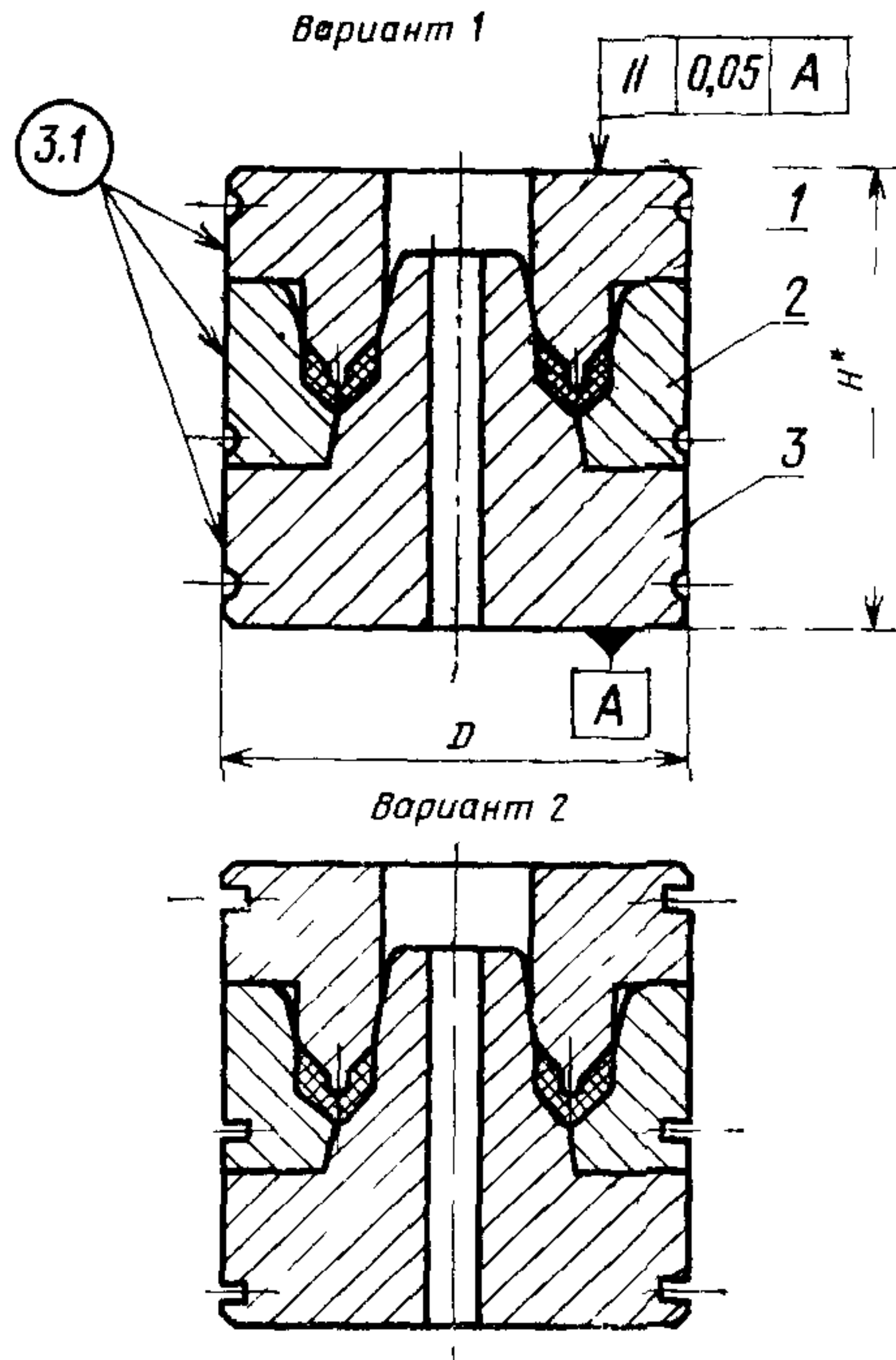
Значение линейной послевулканизационной усадки формуемого материала должно соответствовать указанному в табл. 1.

Таблица 1

Усадка материала, %		
Допускаемая		Расчетная
Наименьшая	Наибольшая	
0	0,2	0
0,2	0,7	0,5
0,7	1,2	1,0
1,2	2,0	1,5

Метод экспериментального определения линейной послевулканизационной усадки резиновых смесей указан в справочном приложении 1 к ГОСТ 24513—80.

3. Конструкция и размеры пакетов с вариантами исполнения паза для крепления пакета в блоке кассетной пресс-формы, должны соответствовать указанным на черт. 1 и в табл. 2.



* Размер для справок.

1—пуансон по табл. 2; 2—обойма по табл. 2;
3—матрица по табл. 2

Черт. 1

Таблица 2

Размеры в мм

Обозначение пакета	Применяемость	Обозначение шевронной манжеты по ГОСТ 22704-77	D (пред. откл. по d11)	H	Масса, кг, не более	Обозначения		
						Поз. 1 Пуансон Кол. 1	Поз. 2 Обойма Кол.1	Поз. 3 Матрица Кол. 1
1017-3601		M 10×20	38		0,527	1017-3601/001	1017-3601/002	1017-3601/003
1017-3602		M 10×22			0,525	1017-3602/001	1017-3602/002	1017-3602/003
1017-3603		M 12×22			0,528	1017-3603/001	1017-3603/002	1017-3603/003
1017-3604		M 12×24			0,521	1017-3604/001	1017-3604/002	1017-3604/003
1017-3605		M 13×25	45	60	0,730	1017-3605/001	1017-3605/002	1017-3605/003
1017-3606		M 14×24	38		0,519	1017-3606/001	1017-3606/002	1017-3606/003
1017-3607		M 14×26			0,706	1017-3607/001	1017-3607/002	1017-3607/003
1017-3608		M 15×25			0,735	1017-3608/001	1017-3608/002	1017-3608/003
1017-3609		M 16×26	45	60	0,728	1017-3609/001	1017-3609/002	1017-3609/003
1017-3611		M 16×28			0,734	1017-3611/001	1017-3611/002	1017-3611/003
1017-3612		M 18×28			0,733	1017-3612/001	1017-3612/002	1017-3612/003
1017-3613		M 18×30			0,718	1017-3613/001	1017-3613/002	1017-3613/003
1017-3614		M 20×30	53		0,729	1017-3614/001	1017-3614/002	1017-3614/003
1017-3615		M 20×32			1,002	1017-3615/001	1017-3615/002	1017-3615/003
1017-3616		M 20×35			1,003	1017-3616/001	1017-3616/002	1017-3616/003
1017-3617		M 20×40			60	1,290	1017-3617/001	1017-3617/002

Размеры в мм

Обозначение пакета	Применяемость	Обозначение шевронной манжеты по ГОСТ 22704-77	D (пред. откл. по d11)	H	Масса, кг, не более	Поз. 1	Поз. 2	Поз. 3
						Пуансон Кол. 1	Обойма Кол. 1	Матрица Кол. 1
						Обозначения		
1017-3618		M 21×36	53	60	1,019	1017-3618/001	1017-3618/002	1017-3618/003
1017-3619		M 22×32			1,005	1017-3619/001	1017-3619/002	1017-3619/003
1017-3621		M 22×42	60		1,280	1017-3621/001	1017-3621/002	1017-3621/003
1017-3622		M 25×37	53		0,938	1017-3622/001	1017-3622/002	1017-3622/003
1017-3623		M 25×40	60		1,253	1017-3623/001	1017-3623/002	1017-3623/003
1017-3624		M 25×45			1,285	1017-3624/001	1017-3624/002	1017-3624/003
1017-3625		M 26×36	53		0,984	1017-3625/001	1017-3625/002	1017-3625/003
1017-3626		M 28×40	60		1,021	1017-3626/001	1017-3626/002	1017-3626/003
1017-3627		M 28×48	63		1,354	1017-3627/001	1017-3627/002	1017-3627/003
1017-3628		M 30×45	60		1,222	1017-3628/001	1017-3628/002	1017-3628/003
1017-3629		M 30×50	63		1,312	1017-3629/001	1017-3629/002	1017-3629/003
1017-3631		M 32×44	60		1,214	1017-3631/001	1017-3631/002	1017-3631/003
1017-3632		M 32×52	71		1,511	1017-3632/001	1017-3632/002	1017-3632/003
1017-3633		M 33×45	60		1,204	1017-3633/001	1017-3633/002	1017-3633/003
1017-3634		M 35×55	71		1,680	1017-3634/001	1017-3634/002	1017-3634/003
1017-3635		M 36×48	63		1,244	1017-3635/001	1017-3635/002	1017-3635/003
1017-3636		M 36×56	71		1,724	1017-3636/001	1017-3636/002	1017-3636/003

Размеры в мм

Обозначение пакета	Применяемость	Обозначение шевронной манжеты по ГОСТ 22704-77	D (пред. откл. по d11)	H	Масса, кг, не более	Поз. 1 Пуансон Кол. 1	Поз. 2 Обойма Кол. 1	Поз. 3 Матрица Кол. 1
						Обозначения		
1017-3637		M 38×50	63	60	1,237	1017-3637/001	1017-3637/002	1017-3637/003
1017-3638		M 40×52	71		1,615	1017-3638/001	1017-3638/002	1017-3638/003
1017-3639		M 40×60	75		1,761	1017-3639/001	1017-3639/002	1017-3639/003
1017-3641		M 41×56	71		1,606	1017-3641/001	1017-3641/002	1017-3641/003
1017-3642		M 43×63	85		2,408	1017-3642/001	1017-3642/002	1017-3642/003
1017-3643		M 45×60	75		1,735	1017-3643/001	1017-3643/002	1017-3643/003
1017-3644		M 45×65	85		2,262	1017-3644/001	1017-3644/002	1017-3644/003
1017-3645		M 48×63			2,310	1017-3645/001	1017-3645/002	1017-3645/003
1017-3646		M 50×65			2,218	1017-3646/001	1017-3646/002	1017-3646/003
1017-3647		M 50×70			2,217	1017-3647/001	1017-3647/002	1017-3647/003
1017-3648		M 55×70	95		2,161	1017-3648/001	1017-3648/002	1017-3648/003
1017-3649		M 55×75			2,746	1017-3649/001	1017-3649/002	1017-3649/003
1017-3651		M 56×71			2,748	1017-3651/001	1017-3651/002	1017-3651/003
1017-3652		M 56×76			2,741	1017-3652/001	1017-3652/002	1017-3652/003
1017-3653		M 60×80	105	2,596	1017-3653/001	1017-3653/002	1017-3653/003	
1017-3654		M 60×85		3,329	1017-3654/001	1017-3654/002	1017-3654/003	

Размеры в мм

Обозначение пакета	Применяемость	Обозначение шевронной манжеты по ГОСТ 22704-77	D (пред. откл. по d11)	H	Масса, кг, не более	Поз. 1	Поз. 2	Поз. 3
						Пуансон Кол. 1	Обойма Кол. 1	Матрица Кол. 1
						Обозначения		
1017-3655		M 63×78	95	60	2,545	1017-3655/001	1017-3655/002	1017-3655/003
1017-3656		M 63×83	105		3,319	1017-3656/001	1017-3656/002	1017-3656/003
1017-3657		M 65×80	95		2,442	1017-3657/001	1017-3657/002	1017-3657/003
1017-3658		M 65×90	105		3,251	1017-3658/001	1017-3658/002	1017-3658/003
1017-3659		M 70×85			2,965	1017-3659/001	1017-3659/002	1017-3659/003
1017-3661		M 70×95	125		4,751	1017-3661/001	1017-3661/002	1017-3661/003
1017-3662		M 75×90	105		2,825	1017-3662/001	1017-3662/002	1017-3662/003
1017-3663		M 75×100	125		4,593	1017-3663/001	1017-3663/002	1017-3663/003
1017-3664		M 80×95			4,249	1017-3664/001	1017-3664/002	1017-3664/003
1017-3665		M 80×105			4,357	1017-3665/001	1017-3665/002	1017-3665/003
1017-3666		M 85×100			3,972	1017-3666/001	1017-3666/002	1017-3666/003
1017-3667		M 85×110	135		5,022	1017-3667/001	1017-3667/002	1017-3667/003
1017-3668		M 90×105	125		3,718	1017-3668/001	1017-3668/002	1017-3668/003
1017-3669		M 90×115	170		8,504	1017-3669/001	1017-3669/002	1017-3669/003
1017-3671		M 95×110	135		4,417	1017-3671/001	1017-3671/002	1017-3671/003
1017-3672		M 95×120	170		8,513	1017-3672/001	1017-3672/002	1017-3672/003
1017-3673		M 100×115			8,544	1017-3673/001	1017-3673/002	1017-3673/003

Размеры в мм

Обозначение пакета	Применяемость	Обозначение шевронной манжеты по ГОСТ 22704-77	D (пред. откл. по d11)	H	Масса, кг, не более	Поз. 1 Пуансон Кол. 1	Поз. 2 Обойма Кол. 1	Поз. 3 Матрица Кол. 1
						Обозначения		
1017-3674		M 100×125	170	60	8,271	1017-3674/001	1017-3674/002	1017-3674/003
1017-3675		M 105×135		70	9,861	1017-3675/001	1017-3675/002	1017-3675/003
1017-3676		M 110×125		60	8,007	1017-3676/001	1017-3676/002	1017-3676/003
1017-3677		M 110×140		70	9,466	1017-3677/001	1017-3677/002	1017-3677/003
1017-3678		M 120×150			9,524	1017-3678/001	1017-3678/002	1017-3678/003
1017-3679		M 125×140		60	7,381	1017-3679/001	1017-3679/002	1017-3679/003
1017-3681		M 125×155	180	70	10,642	1017-3681/001	1017-3681/002	1017-3681/003
1017-3682		M 130×160			10,718	1017-3682/001	1017-3682/002	1017-3682/003

Пример условного обозначения пакетов для изготовления шевронной манжеты М10×20 при расчетном значении усадки формуемого материала 0,5%:

Пакет 1017-3601—0,5 ГОСТ 25479—82

3.1. Маркировать:

на обойме — обозначение пакета, расчетное значение усадки формуемого материала, порядковый номер пакета (при индивидуальной сборке), обозначение настоящего стандарта, товарный знак предприятия-изготовителя и обозначение манжеты по ГОСТ 22704—77;

на пуансоне и матрице — обозначение пакета, расчетное значение усадки формуемого материала, порядковый номер пакета и обозначение манжеты по ГОСТ 22704—77 (при необходимости). Шрифт маркировки — 5-Пр3 по ГОСТ 26.020—80.

Допускается маркировать шрифтом 3-Пр3.

3.2. Технические требования — по ГОСТ 14901—79.

3.3. Примеры крепления пакетов в блоках кассетных пресс-форм и расчет размеров формообразующих полостей пакетов указаны в справочных приложениях к ГОСТ 25481—82.

4. Конструкция и размеры пуансона должны соответствовать указанным на черт. 2 и в табл. 3.

Размеры d , B и r_1 должны соответствовать указанным в табл. 4.

Размеры в мм

Обозначение пуансона	D (пред. откл. по d11)	D ₁				D ₂				Пред. откл.
		при расчетном значении усадки, %								
		0	0,5	1,0	1,5	0	0,5	1,0	1,5	
		Пред. откл. по h6				Номин.				
1017-3601/001	38	20	20,1	20,2	20,3	15,0	15,1	15,2	15,3	±0,021
1017-3602/001		22	22,1	22,2	22,3	16,0	16,1	16,2	16,3	
1017-3603/001		24	24,1	24,2	24,3	17,0	17,1	17,2	17,3	
1017-3604/001		25	25,1	25,3	25,4	18,0	18,1	18,2	18,3	
1017-3605/001	45	25	25,1	25,3	25,4	19,0	19,1	19,2	19,3	
1017-3606/001	38	24	24,1	24,2	24,3	20,0	20,1	20,2	20,3	
1017-3607/001	45	26	26,1	26,3	26,4	21,0	21,1	21,2	21,3	
1017-3608/001		25	25,1	25,3	25,4	22,0	22,1	22,2	22,3	
1017-3609/001		26	26,1	26,3	26,4	23,0	23,1	23,2	23,3	
1017-3611/001		28	28,1	28,3	28,4	24,0	24,1	24,2	24,3	
1017-3612/001		30	30,2	30,3	30,4	25,0	25,1	25,3	25,4	
1017-3613/001		32	32,2	32,3	32,5	26,0	26,1	26,3	26,4	
1017-3614/001	53	32	32,2	32,3	32,5	26,0	26,1	26,3	26,4	
1017-3615/001		35	35,2	35,4	35,6	27,5	27,6	27,8	27,9	
1017-3616/001										

Размеры в мм

Обозначение п уансона	D_2				H	h	h_1	h_2 (пред. откл. $\pm 0,02$)	b (пред. откл. $\pm 0,1$)	r (пред. откл. $\pm 0,05$)	Масса, кг, не более
	при расчетном значении усадки, %					Пред. откл. $+0,1$					
	0	0,5	1,0	1,5							
	Пред. откл. по H7										
1017-3601/001	10	10,1	10,1	10,2	27,6	3,1	1,1	6	1,0	0,50	0,164
1017-3602/001					28,1	3,6	1,2		1,2	0,60	0,163
1017-3603/001	12	12,1	12,1	12,2	27,6	3,1	1,1	6	1,0	0,50	0,161
1017-3604/001					28,1	3,6	1,2		1,2	0,60	0,165
1017-3605/001	13	13,1	13,1	13,2	27,6	3,1	1,1	6	1,0	0,50	0,156
1017-3606/001	14	14,1	14,1	14,2	28,1	3,6	1,2		1,2	0,60	0,223
1017-3607/001					27,6	3,1	1,1	1,0	0,50	0,156	
1017-3608/001	15	15,1	15,2	15,3	27,6	3,1	1,1	6	1,0	0,50	0,221
1017-3609/001					28,1	3,6	1,2		1,2	0,60	0,214
1017-3611/001	16	16,1	16,2	16,3	27,6	3,1	1,1	6	1,0	0,50	0,217
1017-3612/001					28,1	3,6	1,2		1,2	0,60	0,217
1017-3613/001	18	18,1	18,2	18,3	27,6	3,1	1,1	6	1,0	0,50	0,211
1017-3614/001					28,1	3,6	1,2		1,2	0,60	0,211
1017-3615/001	20	20,1	20,2	20,3	27,6	3,1	1,1	6	1,0	0,50	0,211
1017-3616/001					28,1	3,6	1,2		1,2	0,60	0,295
1017-3616/001					29,0	4,5	1,5		1,5	0,75	0,304

Размеры в мм

Обозначение пуансона	D (пред. откл. по d11)	D ₁				D ₂				Пред. откл.	
		при расчетном значении усадки, %									
		0	0,5	1,0	1,5	0	0,5	1,0	1,5		
		Пред. откл. по h6				Номин.					
1017-3617/001	60	40	40,2	40,4	40,6	30,0	30,2	30,3	30,5	±0,025	
1017-3618/001	53	36	36,2	36,4	36,6	28,5	28,6	28,8	28,9		
1017-3619/001		32	32,2	32,3	32,5	27,0	27,1	27,3	27,4		
1017-3621/001	60	42	42,2	42,4	42,6	32,0	32,2	32,3	32,5		
1017-3622/001	53	37	37,2	37,4	37,6	31,0	31,2	31,3	31,5		
1017-3623/001	60	40	40,2	40,4	40,6	32,5	32,7	32,8	32,9		
1017-3624/001		45	45,2	45,5	45,7	35,0	35,2	35,4	35,6		
1017-3625/001	53	36	36,2	36,4	36,6	31,0	31,2	31,3	31,5		
1017-3626/001	60	40	40,2	40,4	40,6	34,0	34,2	34,3	34,5		
1017-3627/001	63	48	48,2	48,5	48,7	38,0	38,2	38,4	38,6		
1017-3628/001	60	45	45,2	45,5	45,7	37,5	37,7	37,9	38,1		
1017-3629/001	63	50	50,3	50,5	50,8	40,0	40,2	40,4	40,6		
1017-3631/001	60	44	44,2	44,4	44,6	38,0	38,2	38,4	38,6		
1017-3632/001	71	52	52,3	52,5	52,8	42,0	42,2	42,4	42,6		±0,030
1017-3633/001	60	45	45,2	45,5	45,7	39,0	39,2	39,4	39,6		±0,025

Размеры в мм

Обозначение пункта	D_3				H	h	h_1	h_2 (пред. откл. $\pm 0,02$)	b (пред. откл. $\pm 0,1$)	r (пред. откл. $\pm 0,05$)	Масса, кг, не более
	при расчетном значении усадки, %					Пред. откл. $+0,1$					
	0	0,5	1,0	1,5							
	Пред. откл. по H7										
1017-3617/001	20	20,1	20,2	20,3	30,5	6,0	2,0	6	2,0	1,00	0,419
1017-3618/001	21	21,1	21,2	21,3	29,0	4,5	1,5		1,5	0,75	0,309
1017-3619/001	22	22,1	22,2	22,3	27,6	3,1	1,1		1,0	0,50	0,283
1017-3621/001					30,5	6,0	2,0		2,0	1,00	0,410
1017-3622/001	25	25,1	25,3	25,4	28,1	3,6	1,2		1,2	0,60	0,278
1017-3623/001					29,0	4,5	1,5		1,5	0,75	0,379
1017-3624/001					30,5	6,0	2,0		2,0	1,00	0,414
1017-3625/001	26	26,1	26,3	26,4	27,6	3,1	1,1		1,0	0,50	0,226
1017-3626/001	28	28,1	28,3	28,4	28,1	3,6	1,2		1,2	0,60	0,344
1017-3627/001					30,5	6,0	2,0		2,0	1,00	0,447
1017-3628/001	30	30,2	30,3	30,5	29,0	4,5	1,5		1,5	0,75	0,342
1017-3629/001					30,5	6,0	2,0		2,0	1,00	0,429
1017-3631/001					28,1	3,6	1,2		1,2	0,60	0,311
1017-3632/001	32	32,2	32,3	32,5	30,5	6,0	2,0		2,0	1,00	0,528
1017-3633/001	33	33,2	33,3	33,5	28,1	3,6	1,2		1,2	0,60	0,305

Размеры в мм

Обозначение пуансона	D (пред. откл. по d11)	D ₁				D ₂				Пред. откл.
		при расчетном значении усадки, %								
		0	0,5	1,0	1,5	0	0,5	1,0	1,5	
		Пред. откл. по h6				Номин.				
1017-3634/001	71	55	55,3	55,6	55,9	45,0	45,2	45,5	45,7	±0,03
1017-3635/001	63	48	48,2	48,5	48,7	42,0	42,2	42,4	42,6	
1017-3636/001	71	56	56,3	56,6	56,9	46,0	46,2	46,5	46,7	
1017-3637/001	63	50	50,3	50,5	50,8	44,0	44,2	44,4	44,6	
1017-3638/001	71	52	52,3	52,5	52,8	46,0	46,2	46,5	46,7	
1017-3639/001	75	60	60,3	60,6	60,9	50,0	50,3	50,5	50,8	
1017-3641/001	71	56	56,3	56,6	56,9	48,5	48,7	49,0	49,2	
1017-3642/001	85	63	63,3	63,6	63,9	53,0	53,3	53,5	53,8	
1017-3643/001	75	60	60,3	60,6	60,9	52,5	52,8	53,0	53,3	
1017-3644/001	85	65	65,3	65,7	66,0	55,0	55,3	55,6	55,9	
1017-3645/001		63	63,3	63,6	63,9	55,5	55,8	56,1	56,3	
1017-3646/001		65	65,3	65,7	66,0	57,5	57,8	58,1	58,4	
1017-3647/001		70	70,4	70,7	71,0	60,0	60,3	60,6	60,9	
1017-3648/001	95					62,0	62,3	62,6	62,9	
1017-3649/001		75	75,4	75,8	76,1	65,0	65,3	65,7	66,0	
1017-3651/001		71	71,4	71,7	72,1	63,5	63,8	64,1	64,4	

Размеры в мм

Обозначение пуансона	D_8				H	h	h_1	h_2 (пред. откл. $\pm 0,02$)	b (пред. откл. $\pm 0,1$)	r (пред. откл. $\pm 0,05$)	Масса, кг, не более
	при расчетном значении усадки, %					Пред. откл. $\pm 0,1$					
	0	0,5	1,0	1,5							
	Пред. откл. по H7										
1017-3634/001	35	35,2	35,4	35,6	30,5	6,0	2,0	6	2,0	1,00	0,500
1017-3635/001	36	36,2	36,4	36,6	28,1	3,6	1,2		1,2	0,60	0,338
1017-3636/001					30,5	6,0	2,0		2,0	1,00	0,507
1017-3637/001	38	38,2	38,4	38,6	28,1	3,6	1,2		1,2	0,60	0,320
1017-3638/001					30,5	6,0	2,0		2,0	1,00	0,550
1017-3639/001	40	40,2	40,4	40,6	29,0	4,5	1,5		1,5	0,75	0,431
1017-3641/001					30,5	6,0	2,0		2,0	1,00	0,711
1017-3642/001	41	41,2	41,4	41,6	29,0	4,5	1,5		1,5	0,75	0,468
1017-3643/001					30,5	6,0	2,0		2,0	1,00	0,696
1017-3644/001	43	43,2	43,4	43,6	29,0	4,5	1,5		1,5	0,75	0,621
1017-3645/001					30,5	6,0	2,0		2,0	1,00	0,598
1017-3646/001	45	45,2	45,5	45,7	30,5	6,0	2,0		2,0	1,00	0,652
1017-3647/001					29,0	4,5	1,5		1,5	0,75	0,579
1017-3648/001	48	48,2	48,5	48,7	29,0	4,5	1,5		1,5	0,75	0,579
1017-3649/001					30,5	6,0	2,0		2,0	1,00	0,850
1017-3651/001	50	50,3	50,5	50,8	30,5	6,0	2,0		2,0	1,00	0,850
1017-3647/001	55	55,3	55,6	55,9	29,0	4,5	1,5	1,5	0,75	0,579	
1017-3648/001					30,5	6,0	2,0	2,0	1,00	0,850	
1017-3649/001	56	56,3	56,6	56,9	29,0	4,5	1,5	1,5	0,75	0,741	
1017-3651/001					30,5	6,0	2,0	2,0	1,00	0,850	

Размеры в мм

Обозначение пуансона	D (пред. откл. по d11)	D ₁				D ₂				Пред. откл.
		при расчетном значении усадки, %								
		0	0,5	1,0	1,5	0	0,5	1,0	1,5	
		Пред. откл. по h6				Номина.				
1017-3652/001	95	76	76,4	76,8	77,1	66,0	66,3	66,7	67,0	±0,035
1017-3653/001		80	80,4	80,8	81,2	70,0	70,4	70,7	71,1	
1017-3654/001	105	85	85,4	85,9	86,3	72,5	72,9	73,2	73,6	
1017-3655/001	95	78	78,4	78,8	79,2	70,5	70,9	71,2	71,6	
1017-3656/001	105	83	83,4	83,8	84,2	73,0	73,4	73,7	74,8	
1017-3657/001	95	80	80,4	80,8	81,2	72,5	72,9	73,2	73,6	
1017-3658/001	105	90	90,5	91,0	91,4	77,5	77,9	78,3	79,4	
1017-3659/001		85	85,4	85,9	86,3					
1017-3661/001	125	95	95,5	96,0	96,4	82,5	82,9	83,3	84,5	
1017-3662/001	105	90	90,5	91,0	91,4	87,5	87,9	88,4	89,7	
1017-3663/001	125	100	100,5	101,0	102,5					
1017-3664/001		95	95,5	96,0	96,4					
1017-3665/001	125	105	105,5	106,1	106,6	92,5	93,0	93,4	94,8	
1017-3666/001		100	100,5	101,0	102,5					
1017-3667/001	135	110	110,6	111,1	111,7	97,5	98,0	98,5	99,0	

Размеры в мм

Обозначение пуансона	D_3				H	h	h_2	h_2 (пред. откл. $\pm 0,02$)	b (пред. откл. $\pm 0,1$)	r (пред. откл. $\pm 0,05$)	Масса, кг, не более
	при расчетном значении усадки, %					Пред. откл. $\pm 0,1$					
	0	0,5	1,0	1,5							
	Пред. откл. по Н7										
1017-3652/001	56	56,3	56,6	56,8	30,5	6,0	2,0	6	2,0	1,0	0,791
1017-3653/001	60	60,3	60,6	60,9	32,0	7,5	2,5		2,0	1,0	0,749
1017-3654/001									2,5	1,25	1,048
1017-3655/001	63	63,3	63,6	63,9	29,0	4,5	1,5		1,5	0,75	0,700
1017-3656/001					30,5	6,0	2,5		2,0	1,00	0,936
1017-3657/001	65	65,3	65,7	66,0	29,0	4,5	1,5		1,5	0,75	0,626
1017-3658/001					32,0	7,5	2,5		2,5	1,25	1,077
1017-3659/001	70	70,4	70,7	71,0	29,0	4,5	1,5		1,5	0,75	0,761
1017-3661/001					32,0	7,5	2,5		2,5	1,25	1,514
1017-3662/001	75	75,4	75,8	76,1	29,0	4,5	1,5		1,5	0,75	0,756
1017-3663/001					32,0	7,5	2,5		2,5	1,25	1,519
1017-3664/001	80	80,4	80,8	81,2	29,0	4,5	1,5		1,5	0,75	1,115
1017-3665/001					32,0	7,5	2,5		2,5	1,25	1,427
1017-3666/001	85	85,4	85,9	86,3	29,0	4,5	1,5		1,5	0,75	1,024
1017-3667/001					32,0	7,5	2,5		2,5	1,25	1,601

Размеры в мм

Обозначение пуансона	D (пред. откл. по d11)	D ₁				D ₂				Пред. откл.
		при расчетном значении усадки, %								
		0	0,5	1,0	1,5	0	0,5	1,0	1,5	
		Пред. откл. по h6				Номин.				
1017-3668/001	125	105	105,5	106,1	106,6	97,5	98,0	98,5	99,0	±0,035
1017-3669/001	170	115	115,6	116,2	116,7	102,5	103,0	103,5	104,0	
1017-3671/001	135	110	110,6	111,1	111,7					
1017-3672/001	170	120	120,6	121,2	121,8	107,5	108,0	108,6	109,1	
1017-3673/001		115	115,6	116,2	116,7					
1017-3674/001		125	125,6	126,3	126,9	112,5	113,1	113,6	114,2	
1017-3675/001		135	135,7	136,4	137,0	120,0	120,6	121,2	121,8	
1017-3676/001		125	125,6	126,3	126,9	117,5	118,1	118,7	119,3	
1017-3677/001		140	140,7	141,4	142,1	125,0	125,6	126,3	126,9	
1017-3678/001	150	150,8	151,5	152,3	135,0	135,7	136,4	137,0	±0,040	
1017-3679/001	140	140,7	141,4	142,1	132,5	133,2	133,8	134,0		
1017-3681/001	180	155	155,8	156,6	157,3	140,0	140,7	141,7		142,1
1017-3682/001		160	160,8	161,6	162,4	145,0	145,7	146,5		147,2

Размеры в мм

Обозначение пуансона	D_2				H	h	h_1	h_2 (пред. откл. $\pm 0,02$)	b (пред. откл. $\pm 0,1$)	r (пред. откл. $\pm 0,05$)	Масса, кг, не более
	при расчетном значении усадки, %					Пред. откл. $\pm 0,1$					
	0	0,5	1,0	1,5							
	Пред. откл. по H7										
1017-3668/001	90	90,5	91,0	91,4	29,0	4,5	1,5	6	1,5	0,75	0,937
1017-3669/001					34,0	7,5	2,5		2,5	1,25	2,722
1017-3671/001	95	95,5	96,0	96,4	31,0	4,5	1,5	8	1,5	0,75	1,160
1017-3672/001					34,0	7,5	2,5		2,5	1,25	2,636
1017-3673/001	100	100,5	101,0	102,5	31,0	4,5	1,5		1,5	0,75	2,236
1017-3674/001					34,0	7,5	2,5		2,5	1,25	2,544
1017-3675/001	105	105,5	106,1	106,6	37,5	9,0	3,0	10	3,0	1,50	2,624
1017-3676/001	110	110,6	111,1	111,7	31,0	4,5	1,5	8	1,5	0,75	2,034
1017-3677/001					37,5	9,0	3,0		10	3,0	1,50
1017-3678/001	120	120,6	121,2	121,8							2,329
1017-3679/001	125	125,6	126,3	126,9	31,0	4,5	1,5	8	1,5	0,75	1,669
1017-3681/001					37,5	9,0	3,0		10	3,0	1,50
1017-3682/001	130	130,7	131,3	132,0							2,495

мм			
D	d	B (пред. откл. по Н13)	r_1 , не более
38	33	1,4	0,1
45	39	1,9	0,2
53	45		
60	53		
63	55		
71	63		
75	68	2,2	0,3
85	77		
95	87	2,8	0,3
105	96		
125	115		
135	123	3,4	0,4
170	158		
180	166		

Пример условного обозначения пуансона для изготовления шевронной манжеты $M10 \times 20$ при расчетном значении усадки формуемого материала 0,5%:

Пуансон 1017-3601/001 — 0,5 ГОСТ 25479—82

4.1. Для манжет с внутренним диаметром более 26 мм и шириной профиля более 5 мм на поверхности A гравировать в зеркальном изображении размеры манжеты D и d по ГОСТ 22704—77 и товарный знак предприятия-изготовителя. Шрифт — по ГОСТ 26.020—80:

2-Пр3 — для манжет шириной профиля 6 и 7,5 мм;

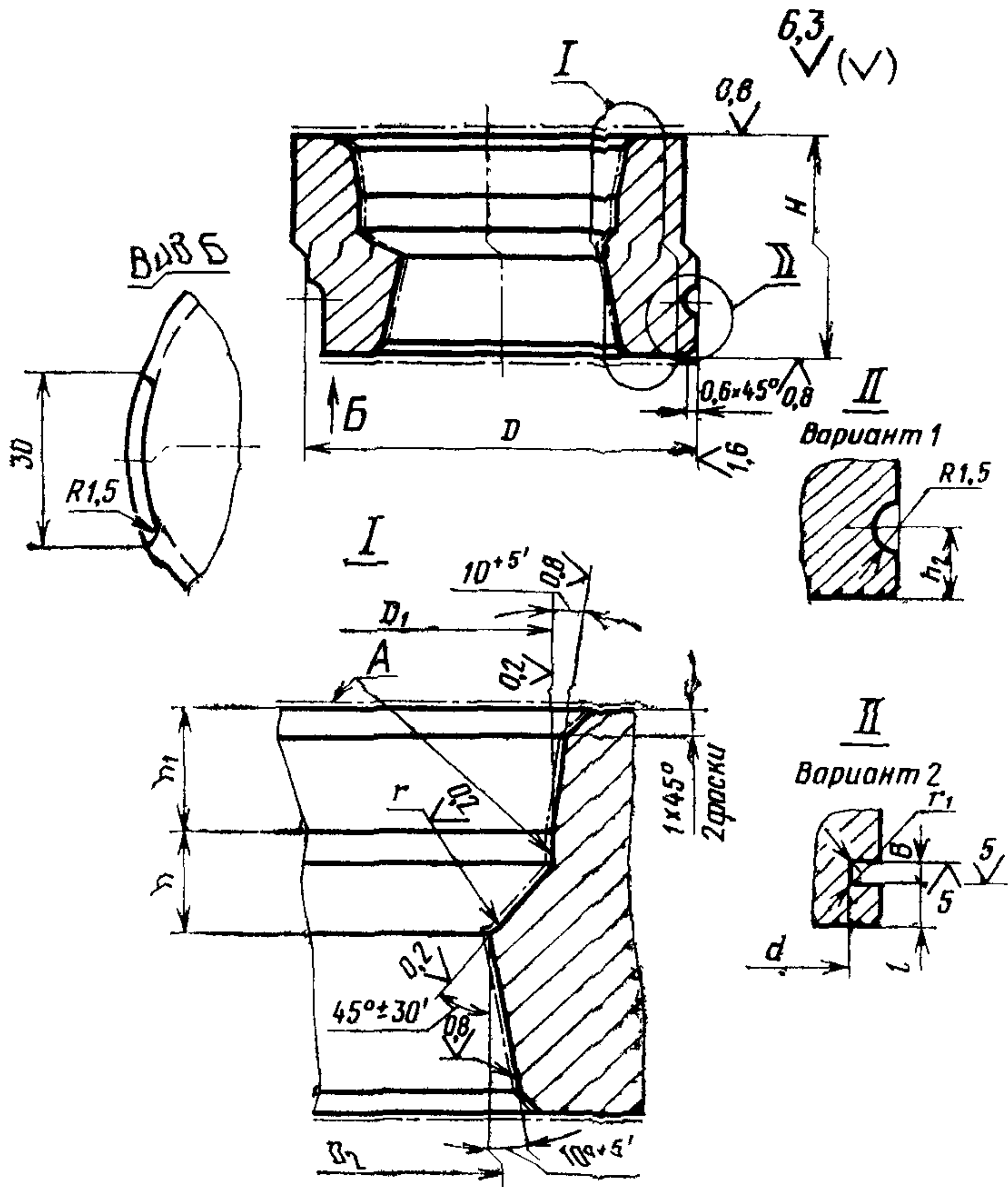
3-Пр3 — для манжет шириной профиля 10 и 12,5 мм;

4-Пр3 — для манжет шириной профиля 15 мм.

Глубина гравировки 0,3 мм для шрифта 2-Пр3, для остальных шрифтов — 0,5 мм.

5. Конструкция и размеры обоймы должны соответствовать указанным на черт. 3 и в табл. 5.

Размеры d , B , r_1 , l , h_2 должны соответствовать указанным в табл. 6.



Черт. 3

Размеры в мм

Обозначение обоймы	D (пред. откл. по d11)	D ₁				D ₂				H	h	h ₁ (пред. откл. ±0,02)	r (пред. откл. ±0,1)	Масса, кг, не более
		при расчетном значении усадки, %												
		0	0,5	1,0	1,5	0	0,5	1,0	1,5					
		Пред. откл. по H7												
1017-3601/002	38	20	20,1	20,2	20,3	15,0	15,1	15,2	15,3	24	4,5	6	1,20	0,170
1017-3602/002		22	22,1	22,2	22,3	16,0	16,1	16,2	16,3		4,8		1,80	0,161
1017-3603/002		24	24,1	24,2	24,3	17,0	17,1	17,2	17,3		4,5		1,20	0,160
1017-3604/002		24	24,1	24,2	24,3	18,0	18,1	18,2	18,3		4,8		1,80	0,146
1017-3605/002	45	25	25,1	25,3	25,4	19,0	19,1	19,2	19,3		4,8		0,229	
1017-3606/002	38	24	24,1	24,2	24,3	20,0	20,1	20,2	20,3		4,5		1,20	0,147
1017-3607/002	45	26	26,1	26,3	26,4	21,0	21,1	21,2	21,3		4,8		1,80	0,222
1017-3608/002		25	25,1	25,3	25,4	22,0	22,1	22,2	22,3		4,5		1,20	0,227
1017-3609/002		26	26,1	26,3	26,4	23,0	23,1	23,2	23,3		4,8		1,80	0,220
1017-3611/002		28	28,1	28,3	28,4	24,0	24,1	24,2	24,3		4,5		1,80	0,208
1017-3612/002		30	30,2	30,3	30,4	25,0	25,1	25,3	25,4		4,8		1,20	0,206
1017-3613/002		30	30,2	30,3	30,4	26,0	26,1	26,3	26,4		4,5		1,80	0,192
1017-3614/002		32	32,2	32,3	32,5	27,5	27,6	27,8	27,9		4,8		1,20	0,191
1017-3615/002		53	35	35,2	35,4	35,6	28,5	28,6	28,8		28,9		6,0	1,80
1017-3616/002	60	40	40,2	40,4	40,6	30,0	30,2	30,3	30,5		8,0		2,25	0,267
1017-3617/002		40	40,2	40,4	40,6	30,0	30,2	30,3	30,5		8,0		3,00	0,339
1017-3618/002	53	36	36,2	36,4	36,6	28,5	28,6	28,8	28,9	6,0	2,25	0,262		

Размеры в мм

Обозначение обоймы	D (пред. откл. по d11)	D ₁ D ₂								H	h	h ₁ (пред. откл. ±0,02)	r (пред. откл. ±0,1)	Масса, кг. не более
		при расчетном значении усадки, %												
		0	0,5	1,0	1,5	0	0,5	1,0	1,5					
		Пред. откл. по H7												
1017-3619/002	53	32	32,2	32,3	32,5	27,0	27,1	27,3	27,4	24	3,5	6	1,20	0,290
1017-3621/002	60	42	42,2	42,4	42,6	32,0	32,2	32,3	32,5		8,0		3,00	0,317
1017-3622/002	53	37	37,2	37,4	37,6	31,0	31,2	31,3	31,5		4,8		1,80	0,200
1017-3623/002	60	40	40,2	40,4	40,6	32,5	32,7	32,8	39,2		6,0		2,25	0,302
1017-3624/002		45	45,2	45,5	45,7	35,0	35,2	35,4	35,6		8,0		3,00	0,283
1017-3625/002	53	36	36,2	36,4	36,6	31,0	31,2	31,3	31,5		4,5		1,20	0,253
1017-3626/002	60	40	40,2	40,4	40,6	34,0	34,2	34,3	34,5		4,8		1,80	0,332
1017-3627/002	63	48	48,2	48,5	48,7	38,0	38,2	38,4	38,6		8,0		3,00	0,300
1017-3628/002	60	45	45,2	45,5	45,7	37,5	37,7	37,9	38,1		6,0		2,25	0,277
1017-3629/002	63	50	50,3	50,5	50,8	40,0	40,2	40,4	40,6		8,0		3,00	0,219
1017-3631/002	60	44	44,2	44,4	44,6	38,0	38,2	38,4	38,6		4,8		1,80	0,286
1017-3632/002	71	52	52,3	52,5	52,8	42,0	42,2	42,4	42,6		8,0		3,00	0,171
1017-3633/002	60	45	45,2	45,5	45,7	39,0	39,2	39,4	39,6		4,8		1,80	0,268
1017-3634/002	71	55	55,3	55,6	55,9	45,0	45,2	45,5	45,7		8,0		3,00	0,351
1017-3635/002	63	48	48,2	48,5	48,7	42,0	42,2	42,4	42,6		4,8		1,80	0,229
1017-3636/002	71	56	56,3	56,6	56,9	46,0	46,2	46,5	46,7		8,0		3,00	0,400
1017-3637/002	63	50	50,3	50,5	50,8	44,0	44,2	44,4	44,6		4,8		1,80	0,208

Размеры в мм

Обозначение обоймы	D (пред. откл. по d11)	Размеры в мм								H	h	h ₁ (пред. откл. ±0,02)	r (пред. откл. ±0,1)	Масса, кг, не более
		D ₁				D ₂								
		при расчетном значении усадки, %												
		0	0,5	1,0	1,5	0	0,5	1,0	1,5					
		Пред. откл. по H7								Пред. откл. по h8				
1017-3638/002	71	52	52,3	52,5	52,8	46,0	46,2	46,5	46,7	24	4,8	6	1,80	0,293
1017-3639/002	75	60	60,3	60,6	60,9	50,0	50,3	50,5	50,8		8,0		3,00	0,357
1017-3641/002	71	56	56,3	56,6	56,9	48,5	48,7	49,0	49,2		6,0		2,25	0,328
1017-3642/002	85	63	63,3	63,6	63,9	53,0	53,3	53,5	53,8		8,0		3,00	0,537
1017-3643/002	75	60	60,3	60,6	60,9	52,5	52,8	53,0	53,3		6,0		2,25	0,350
1017-3644/002	85	65	65,3	65,7	66,0	55,0	55,3	55,6	55,9		8,0		3,00	0,500
1017-3645/002		63	63,3	63,6	63,9	55,5	55,8	56,1	56,3		6,0		2,25	0,534
1017-3646/002		65	65,3	65,7	66,0	57,5	57,8	58,1	58,4					
1017-3647/002		70	70,4	70,7	71,0	60,0	60,3	60,6	60,9		8,0		3,00	0,405
1017-3648/002						62,0	62,3	62,6	62,9		6,0		2,25	0,404
1017-3649/002		95	75	75,4	75,8	76,1	65,0	65,3	65,7		66,0		8,0	3,00
1017-3651/002	71		71,4	71,7	72,1	63,5	63,8	64,1	64,4		6,0		2,25	0,649
1017-3652/002	76		76,4	76,8	77,1	66,0	66,3	66,7	67,0		8,0		3,00	0,548
1017-3653/002	80		80,4	80,8	81,2	70,0	70,4	70,7	71,1					
1017-3654/002	105	85	85,4	85,9	86,3	72,5	72,9	73,2	73,6		10,0		3,75	0,639
1017-3655/002	95	78	78,4	78,8	79,2	70,5	70,9	71,2	71,6		6,0		2,25	0,425
1017-3656/002	105	83	83,4	83,8	84,2	73,0	73,4	73,7	74,8		8,0		3,00	0,676

Размеры в мм

Обозначение обоймы	D (пред. откл. по d11)	Размеры в мм								H	h	h ₁ (пред. откл. ±0,02)	r (пред. откл. ±0,1)	Масса, кг, не более				
		D ₁				D ₂												
		при расчетном значении усадки, %																
		0	0,5	1,0	1,5	0	0,5	1,0	1,5									
Пред. откл. по H7										Пред. откл. по h8								
1017-3657/002	95	80	80,4	80,8	81,2	72,5	72,9	73,2	73,6	24	6,0	6	2,25	0,456				
1017-3658/002	105	90	90,5	90,9	91,4	77,5	77,9	78,3	79,4		10,0		3,75	0,507				
1017-3659/002		85	85,4	85,9	86,3						6,0		2,25	0,633				
1017-3661/002	125	95	95,5	96,0	96,4	82,5	82,9	83,3	84,5		10,0		3,75	1,056				
1017-3662/002	105	90	90,5	91,0	91,4						6,0		2,25	0,497				
1017-3663/002	125	100	100,5	101,0	102,5	87,5	87,9	88,4	89,7		10,0		3,75	0,895				
1017-3664/002		95	95,5	96,0	96,4						6,0		2,25	1,045				
1017-3665/002		105	105,5	106,1	106,6						92,5		93,0	93,4	94,8	10,0	3,75	0,759
1017-3666/002		100	100,5	101,0	102,5											6,0	2,25	0,877
1017-3667/002	135	110	110,6	111,1	111,7	97,5	98,0	98,5	99,0		10,0		3,75	0,976				
1017-3668/002	125	105	105,3	106,1	106,6						6,0		2,25	0,756				
1017-3669/002	170	115	115,6	116,2	116,7	102,5	103,0	103,5	104,0		10,0		3,75	2,345				
1017-3671/002	135	110	110,6	111,1	111,7						6,0		2,25	0,882				
1017-3672/002	170	120	120,6	121,2	121,8	107,5	108,0	108,6	109,1		10,0		3,75	2,212				
1017-3673/002		115	115,6	116,2	116,7						6,0		2,25	2,462				
1017-3674/002		125	125,6	126,3	126,9						112,5		113,1	113,6	114,2	10,0	3,75	2,034
1017-3675/002		135	135,7	136,4	137,0					120,0	120,6	121,2	121,8	34	12,0	10	4,50	2,430

Размеры в мм

Обозначение обоймы	D (пред. откл. по d11)	Размеры в мм								H	h	h ₁ (пред. откл. ±0,02)	r (пред. откл. ±0,1)	Масса, кг, не более	
		D ₁				D ₂									
		при расчетном значении усадки, %													
		0	0,5	1,0	1,5	0	0,5	1,0	1,5						
Пред. откл. по H7										Пред. откл. по h8					
1017-3676/002	170	125	125,6	126,3	126,9	117,5	118,1	118,7	119,3	24	6,0	8	2,25	1,945	
1017-3677/002		140	140,7	141,4	142,1	125,0	125,6	126,3	126,9	34	12,0	10	4,50	2,073	
1017-3678/002		150	150,8	151,5	152,3	135,0	135,7	136,4	137,0						
1017-3679/002	180	140	140,7	141,4	142,1	132,5	133,2	133,8	134,0	24	6,0	8	2,25	1,429	
1017-3681/002		155	155,8	156,6	157,3	140,0	140,7	141,4	142,1	34	12,0	10	4,50	1,957	
1017-3682/002		160	160,8	161,6	162,4	145,0	145,7	146,5	147,2						

Таблица 6

мм

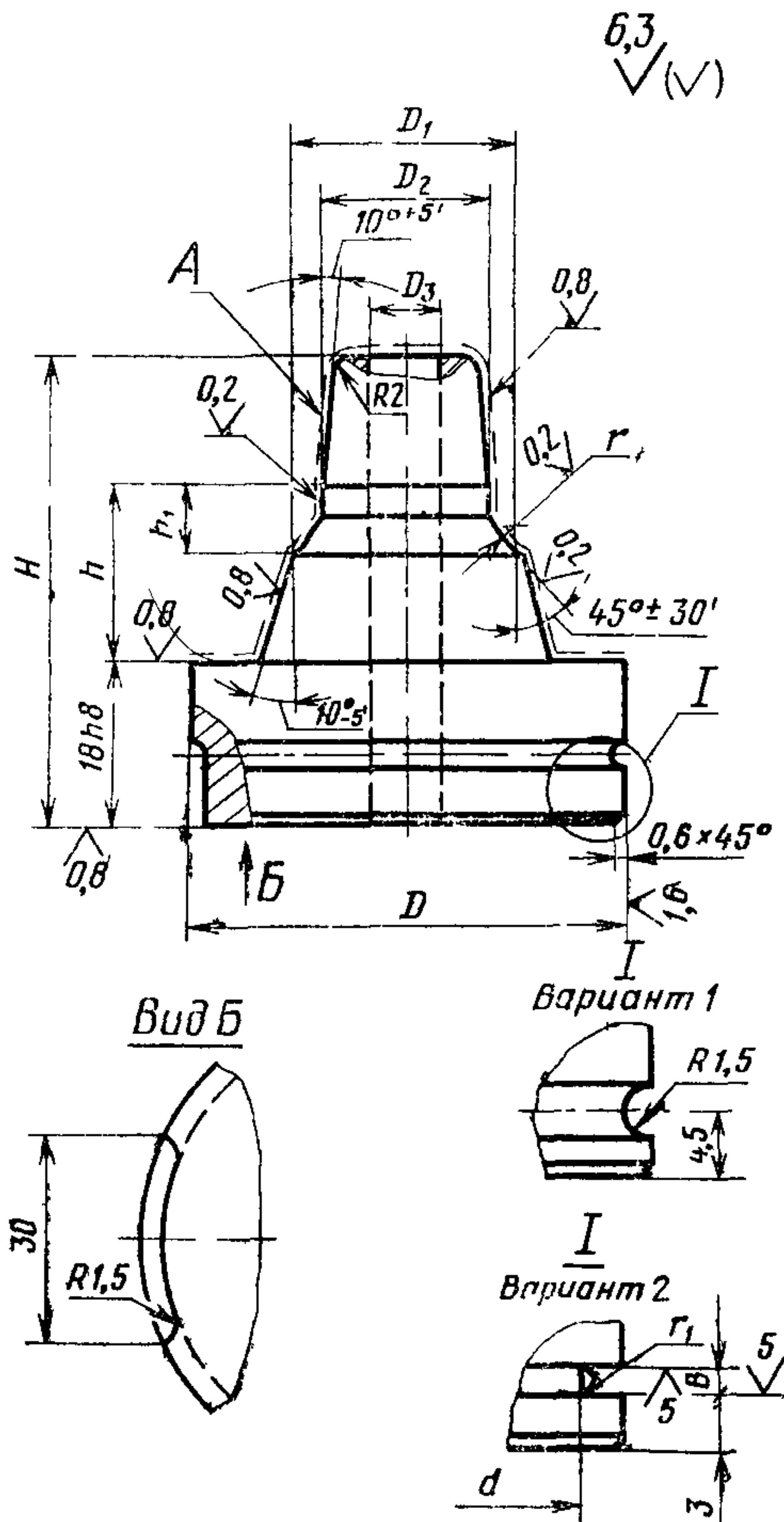
D	d	B (пред. откл. по Н13)	r_1 , наиб.	l	h_2
38	33	1,4	0,1	7	8,5
45	49	1,9	0,2		
53	45				
60	53				
63	55				
71	63	2,2	0,3		
75	68				
85	77				
95	87	2,8	0,3		
105	96				
125	115				
135	123				
170	158	3,4	0,4	12	13,5
180	166				

Пример условного обозначения обоймы для изготовления шевронной манжеты М10×20 при расчетном значении усадки формуемого материала 0,5%:

Обойма 1017-3601/002 — 0,5 ГОСТ 25479—82

6. Конструкция и размеры матрицы должны соответствовать указанным на черт. 4 и в табл. 7.

Размеры d , B и r_1 должны соответствовать указанным в табл. 8.



Черт 4

Таблица 7

Размеры в мм

Обозначение матрицы	D (пред. откл. по d11)	D ₁				D ₂				D ₃ (пред. откл. по H14)	H (пред. откл. по h12)	h	h ₁	r (пред. откл. ±0,1)	Масса, кг, не более				
		при расчетном значении усадки, %																	
		0	0,5	1,0	1,5	0	0,5	1,0	1,5										
		Пред. откл. по h6																	
1017-3601/003	38	15,0	15,1	15,2	15,3	10	10,1	10,1	10,2	—	50	18	4,5	1,20	0,193				
1017-3602/003		16,0	16,1	16,2	16,3		10,1	10,1	10,2				4,8	1,80	0,196				
1017-3603/003		17,0	17,1	17,2	17,3		12	12,1	12,1				12,2	4,5	1,20	0,204			
1017-3604/003		18,0	18,1	18,2	18,3									4,8	1,80	0,208			
1017-3605/003	45	19,0	19,1	19,2	19,3	13	13,1	13,1	13,2				4,8	1,80	0,278				
1017-3606/003	38	20,0	20,1	20,2	20,3	14	14,1	14,1	14,2				4,5	1,20	0,216				
1017-3607/003													4,8	1,80	0,284				
1017-3608/003	45	21,0	21,1	21,2	21,3	15	15,1	15,2	15,3				4,5	1,20	0,287				
1017-3609/003													16	16,1	16,2	16,3	4,8	1,80	0,294
1017-3611/003													18	18,1	18,2	18,3	4,5	1,20	0,310
1017-3612/003													4,8	1,80	0,299				
1017-3613/003	53	22,0	23,1	23,2	23,3	18	18,1	18,2	18,3				4,5	1,20	0,315				
1017-3614/003													4,8	1,80	0,327				
1017-3615/003	25,0	25,1	25,3	25,4	20	20,1	20,2	20,3	4,5				1,20	0,420					
1017-3616/003	26,0	26,1	26,3	26,4					4,8				1,80	0,432					
1017-3617/003	27,5	27,6	27,8	27,9					6,0				2,25	0,532					
1017-3618/003	60	30,0	30,2	30,3					30,5	8,0	3,00	0,448							
31 1017-3618/003	53	28,5	28,6	28,8	28,9	21	21,1	21,2	21,3	6,0	2,25	0,448							

Размеры в мм

Обозначение матрицы	D (пред. откл. по h1)	D ₁				D ₂				D ₃ (пред. откл. по H14)	H (пред. откл. по h12)	h	h ₁	r (пред. откл. ±0,1)	Масса, кг, не более
		при расчетном значении усадки, %													
		0	0,5	1,0	1,5	0	0,5	1,0	1,5						
		Пред. откл. по h6													
1017-3619/003	53	27,0	27,1	27,3	27,4	22	22,1	22,2	22,3	—	50	18	4,5	1,20	0,432
1017-3621/003	60	32,0	32,2	32,3	32,5								8,0	3,00	0,553
1017-3622/003	53	31,0	31,2	31,3	31,5								4,8	1,80	0,460
1017-3623/003	60	32,5	32,7	32,8	32,9	25	25,1	25,3	25,4				6,0	2,25	0,572
1017-3624/003		35,0	35,2	35,4	35,6								8,0	3,00	0,588
1017-3625/003	53	31,0	31,2	31,3	31,5	26	26,1	26,3	26,4				4,5	1,20	0,465
1017-3626/003	60	34,0	34,2	34,3	34,5	28	28,1	28,3	28,4				4,8	1,50	0,564
1017-3627/003	63	38,0	38,2	38,4	38,6								8,0	3,00	0,637
1017-3628/003	60	37,5	37,7	37,9	38,1	30	30,2	30,3	30,5				6,0	2,25	0,606
1017-3629/003	63	40,0	40,2	40,4	40,6								8,0	3,00	0,664
1017-3631/003	60	38,0	38,2	38,4	38,6	32	32,2	32,3	32,5				4,8	1,80	0,617
1017-3632/003	71	42,0	42,2	42,4	42,6								8,0	3,00	0,812
1017-3633/003	60	39,0	39,2	39,4	39,6	33	33,2	33,3	33,5				4,8	1,80	0,631
1017-3634/003	71	45,0	45,2	45,5	45,7	35	35,2	35,4	35,6				8,0	3,00	0,829
1017-3635/003	63	42,0	42,2	42,4	42,6	36	36,2	36,4	36,6				4,8	1,80	0,677
1017-3636/003	71	46,0	46,2	46,5	46,7								8,0	3,00	0,835
1017-3637/003	63	44,0	44,2	44,4	44,6	38	38,2	38,4	38,6				4,8	1,80	0,709

Размеры в мм

Обозначение матрицы	D (пред. откл. по d11)	D ₁				D ₂				D ₃ (пред. откл. по H14)	H (пред. откл. по h12)	h	h ₁	r (пред. откл. ±0,1)	Масса, кг, не более			
		при расчетном значении усадки, %																
		0	0,5	1,0	1,5	0	0,5	1,0	1,5									
		Пред. откл. по h6																
1017-3638/003	71	46,0	46,2	46,5	46,7	40	40,2	40,4	40,6	20			4,8	1,80	0,808			
1017-3639/003	75	50,0	50,3	50,5	50,8										8,0	3,00	0,854	
1017-3641/003	71	48,5	48,7	49,0	49,2	41	41,2	41,4	41,6						6,0	2,25	0,847	
1017-3642/003	85	53,0	53,3	53,5	53,8	43	43,2	43,4	43,6						8,0	3,00	1,160	
1017-3643/003	75	52,5	52,8	53,0	53,3	45	45,2	45,5	45,7	25			6,0	2,25	0,917			
1017-3644/003		55,0	55,3	55,6	55,9												8,0	3,00
1017-3645/003	85	55,5	55,8	56,1	56,3	48	48,2	48,5	48,7						6,0	2,25	1,153	
1017-3646/003		57,5	57,8	58,1	58,4	50	50,3	50,5	50,8				30	50	18			1,121
1017-3647/003		60,0	60,3	60,6	60,9												8,0	3,00
1017-3648/003			62,0	62,3	62,6	62,9	55	55,3	55,6	55,9						6,0	2,25	1,178
1017-3649/003		65,0	65,3	65,7	66,0												8,0	3,00
1017-3651/003	95	63,5	63,8	64,1	64,4	56	56,3	56,6	56,9	35			6,0	2,25	1,358			
1017-3652/003		66,0	66,3	66,7	67,0										56,8		8,0	3,00
1017-3653/003			70,0	70,4	70,7	71,1	60	60,3	60,6				60,9					1,388
1017-3654/003		105	72,5	72,9	73,2	73,6												10,0
1017-3655/003	95	70,5	70,9	71,2	71,6	63	63,3	63,6	63,9	40			6,0	2,25	1,420			
1017-3656/003	105	73,0	73,4	73,7	74,8												8,0	3,00

Размеры в мм

Обозначение матрицы	D (пред. откл. по d11)	D ₁ D ₂								D ₂ (пред. откл. по H14)	H (пред. откл. по h12)	h	h ₁	r (пред. откл. ±0,1)	Масса, кг, не более
		при расчетном значении усадки, %													
		0	0,5	1,0	1,5	0	0,5	1,0	1,5						
		Пред. откл. по h6													
1017-3657/003	95	72,5	72,9	73,2	73,6	65	65,3	65,7	66,0	45			6,0	2,25	1,360
1017-3658/003	105	77,5	77,9	78,3	79,4								10,0	3,75	1,667
1017-3659/003						70	70,4	70,7	71,0	50			6,0	2,25	1,580
1017-3661/003	125												10,0	3,75	2,182
1017-3662/003	105	82,5	82,9	83,3	84,5								6,0	2,25	1,572
1017-3663/003						75	75,4	75,8	76,1	55	50	18	10,0	3,75	2,179
1017-3664/003	125	87,5	87,9	88,4	89,7								6,0	2,25	2,089
1017-3665/003						80	80,4	80,8	81,2	60			10,0	3,75	2,171
1017-3666/003		92,5	93,0	93,4	94,8								6,0	2,25	2,071
1017-3667/003	135					85	85,4	85,9	86,3	65			10,0	3,75	2,445
1017-3668/003	125	97,5	98,0	98,5	99,0								6	2,25	2,025
1017-3669/003	170					90	90,5	91,0	91,4	70			10	3,75	3,439
1017-3671/003	135	102,5	103,0	103,5	104,0								6	2,25	2,375
1017-3672/003						95	95,5	96,0	96,4	75	55	16	10	3,75	3,665
1017-3673/003		107,5	108,0	108,6	109,1								6	2,25	3,846
1017-3674/003	170					100	100,5	101,0	102,5				10	3,75	3,693
1017-3675/003		112,5	113,1	113,6	114,2					80					
		120,0	120,6	121,2	121,8	105	105,5	106,1	106,6		60	24	12	4,50	4,807

Размеры в мм

Обозначение матрицы	D (пред. откл. по d11)	Размеры в мм								D ₂ (пред. откл. по H14)	H (пред. откл. по h12)	h	h ₁	r (пред. откл. ±0,1)	Масса, кг. не более
		D ₁				D ₂									
		при расчетном значении усадки, %													
		0	0,5	1,0	1,5	0	0,5	1,0	1,5						
Пред. откл. по h6															
1017-3676/003	170	117,5	118,1	118,7	119,3	110	110,6	111,1	111,7	80	55	16	6	2,25	4,028
1017-3677/003		125,0	125,6	126,3	126,9										
1017-3678/003		135,0	135,7	136,4	137,0										
1017-3679/003	180	132,5	133,2	133,8	134,0	125	125,6	126,3	126,9	90	55	16	6	2,25	4,287
1017-3681/003		140,0	140,7	141,4	142,1										
1017-3682/003		145,0	145,7	146,5	147,2										

мм

Таблица 8

<i>D</i>	<i>d</i>	<i>B</i> (пред. откл. по Н13)	<i>r</i> ₁ , не более
38	33	1,4	0,1
45	39	1,9	0,2
53	46		
60	53		
63	55		
71	63		
75	68	2,2	0,3
85	77		
95	87		
105	96	2,8	0,3
125	115		
135	123		
170	158		
180	166	3,4	0,4

Пример условного обозначения матрицы для изготовления шевронной манжеты М10×20 при расчетном значении усадки формуемого материала 0,5%:

Матрица 1017-3601/003 — 0,5 ГОСТ 25479—82

7. Материал пуансонов, обойм, матриц — сталь марки 40Х по ГОСТ 4543—71.

Допускается изготовление из сталей по ГОСТ 14901—79.

8. Твердость пуансонов, обойм, матриц — НРС, 39...43. Допускается твердость по ГОСТ 14901—79.

9. Размеры и шероховатость поверхности А пуансонов, обойм, матриц указаны после покрытия. Допускается параметры шероховатости выполнять по ГОСТ 14901—79.

10. Предельные отклонения формы и расположения поверхностей пуансонов, обойм, матриц — не ниже 7-й степени точности по ГОСТ 24643—81.

11. Покрытие поверхности А пуансонов, обойм, матриц — Хтв. 18 по ГОСТ 9.073—77.

Поверхность полировать до и после покрытия.