



**ГОСУДАРСТВЕННЫЙ СТАНДАРТ
СОЮЗА ССР**

**ОХЛАДИТЕЛИ ВОЗДУШНЫХ СИСТЕМ
ОХЛАЖДЕНИЯ СИЛОВЫХ
ПОЛУПРОВОДНИКОВЫХ ПРИБОРОВ**

ОБЩИЕ ТЕХНИЧЕСКИЕ УСЛОВИЯ

**ГОСТ 25293–82
(СТ СЭВ 3161–81, СТ СЭВ 3162–81,
СТ СЭВ 3163–81)**

Издание официальное

**ГОСУДАРСТВЕННЫЙ КОМИТЕТ СССР ПО СТАНДАРТАМ
Москва**

РАЗРАБОТАН Министерством электротехнической промышленности

ИСПОЛНИТЕЛИ

**В. М. Бабайлов, В. П. Белотелов, А. П. Клейман, В. В. Сажина, С. З. Иоспа,
О. К. Тоомла и Т. Х. Клеесмент**

ВНЕСЕН Министерством электротехнической промышленности

Член Коллегии А. С. Джаноян

УТВЕРЖДЕН И ВВЕДЕН В ДЕЙСТВИЕ Постановлением Государственного комитета СССР по стандартам от 28 мая 1982 г. № 2200

ОХЛАДИТЕЛИ ВОЗДУШНЫХ СИСТЕМ ОХЛАЖДЕНИЯ
СИЛОВЫХ ПОЛУПРОВОДНИКОВЫХ ПРИБОРОВ

Общие технические условия

Coolers of air—cooling system of power
semiconducting devices.
General technical conditionsГОСТ
25293—82(СТ СЭВ 3161—81,
СТ СЭВ 3162—81,
СТ СЭВ 3163—81)

ОКП 34 1794

Постановлением Государственного комитета СССР по стандартам от 28 мая
1982 г. № 2200 срок действия установлен

с 01.01. 83

до 01.01. 88

Несоблюдение стандарта преследуется по закону

Настоящий стандарт распространяется на охладители воздушных систем охлаждения (далее — охладители) силовых полупроводниковых приборов.

Стандарт не распространяется на охладители, работающие в средах:

- с токопроводящей пылью;
- содержащих едкие газы, разрушающие металлы и изоляцию;
- взрывоопасных.

Стандарт полностью соответствует СТ СЭВ 3161—81, СТ СЭВ 3162—81, СТ СЭВ 3163—81.

1. ОСНОВНЫЕ ПАРАМЕТРЫ И РАЗМЕРЫ

1.1. Основные параметры

1.1.1. Тепловые сопротивления «контактная поверхность охладителя — охлаждающая среда» (R_{thh-cf}) должны соответствовать установленным в стандартах или технических условиях на конкретные типы охладителей:

при принудительном охлаждении — в зависимости от скорости воздуха в межреберных каналах;

при естественном охлаждении — в зависимости от мощности отводимого тепла.

1.1.2. Изоляция охладителей, предназначенных для приборов таблеточного исполнения, должна выдерживать испытательное напряжение частоты 50 Гц, действующее значение которого выбирают из ряда 2, 3, 5 и 7 кВ, и установленное в стандартах или технических условиях на конкретные типы охладителей.

1.1.3. Перепад давления потока охлаждающего воздуха на охладителе при скорости потока охлаждающего его воздуха в межреберном канале $6 \text{ м}\cdot\text{с}^{-1}$ должен соответствовать требованиям, установленным в стандартах или технических условиях на конкретные типы охладителей.

1.1.4. Перечень информационных данных на охладители и общие указания по монтажу при сборке охладителей с полупроводниковыми приборами приведены в справочном приложении 1.

1.2. Масса охладителя должна соответствовать установленной в стандартах или технических условиях на конкретные типы охладителей.

1.3. Габаритные и присоединительные размеры — по СТ СЭВ 1657—79. Установочные размеры — по стандартам или техническим условиям на конкретные типы охладителей. В стандартах или технических условиях на конкретные типы охладителей может устанавливаться технологический допуск на габаритную высоту охладителя.

1.4. Условное обозначение охладителя должно содержать:

слово «охладитель» и его обозначение буквой О (условное обозначение охладителя буквой О по настоящему стандарту соответствует условному обозначению буквой Н по СТ СЭВ 3163—81);

обозначение конструктивного исполнения по стандартам или техническим условиям на конкретные типы охладителей;

длину охладителя;

вид климатического исполнения по ГОСТ 15150—69;

обозначение стандарта или технических условий.

Пример условного обозначения охладителя:

охладитель конструктивного исполнения ..., длиной 80 мм, вида климатического исполнения У2:

Охладитель О...—80У2 ГОСТ 25293—82 (ТУ)

1.5. Термины, определения и обозначения охладителей приведены в обязательном приложении 2.

2. ТЕХНИЧЕСКИЕ ТРЕБОВАНИЯ

2.1. Охладители должны изготавливаться в соответствии с требованиями настоящего стандарта, стандартов или технических условий на конкретные типы охладителей по рабочим чертежам и технологической документации, утвержденным в установленном порядке.

2.2. Требования к конструкции

2.2.1. Внешний вид охладителя должен соответствовать эталонным образцам, утвержденным в установленном порядке.

2.2.2. Неплоскостность, шероховатость контактных поверхностей охладителя и неперпендикулярность оси резьбового отверстия охладителя к контактной поверхности не должны превышать значений, установленных в стандартах или технических условиях на конкретные типы охладителей.

2.2.3. Охладители должны выдерживать трехкратную сборку и разборку с приборами. В зависимости от параметров резьбы без смазки крутящий момент должен соответствовать приведенному в табл. 1.

Таблица 1

Резьба в охладителе под монтажный винт прибора	Крутящий момент, Н·м
M5	2,0
M6	2,5
M8	5,0
M10	10
M12	20
M12×1,25	20
M16×1,5	35
M20×1,5	50
M24×1,5	60

В зависимости от диаметра контактной поверхности усилие сжатия должно соответствовать приведенному в табл. 2. В стандартах или технических условиях на конкретные типы охладителей должны предусматриваться конкретные значения усилия сжатия.

Таблица 2

Диаметр контактной поверхности, мм	Усилие сжатия, Н
22±1	7200—1200
30±1	9600—1600
36±2	14400—2400
42±3	19200—3200
48±3	24000—4000
55±3	28800—4800
65±3	36000—5000
82±3	50000—10000

2.3. Требования устойчивости при механических воздействиях

Охладители должны быть механически прочными и допускать эксплуатацию в условиях воздействия на них механических наг-

рузок по группе М27 ГОСТ 17516—72 и одиночных ударов с длительностью импульса 50 мс и ускорением 4 g.

Примечание. По согласованию между потребителем и изготовителем должны изготавливаться охладители для более жестких условий эксплуатации по ГОСТ 17516—72.

2.4. Требования устойчивости при воздействии климатических факторов

2.4.1. Охладители должны изготавливаться в климатическом исполнении по ГОСТ 15150—69 и ГОСТ 15543—70 для эксплуатации в атмосфере типов I и II по ГОСТ 15150—69 и атмосферном давлении от $0,86 \cdot 10^5$ до $1,06 \cdot 10^5$ Па.

2.4.2. Охладители должны допускать эксплуатацию в диапазоне температур окружающей среды, которые выбираются из ряда: —60; —55; —50; —40; —25; —10; +25; +40; +45; +55; +60; +70; +85; +100; +110; +125; +140°C, установленном в стандартах или технических условиях на конкретные типы охладителей.

2.4.3. Охладители должны быть устойчивы к воздействию следующих климатических факторов по ГОСТ 15150—69:

смены температур от минимально допустимой до максимально допустимой;

влажного тепла.

2.5. Показатели надежности охладителей должны устанавливаться в стандартах или технических условиях на конкретные типы охладителей.

3. ПРАВИЛА ПРИЕМКИ

3.1. Для проверки на соответствие охладителей требованиям настоящего стандарта и стандартов на конкретные типы охладителей проводят приемо-сдаточные, периодические и типовые испытания.

3.2. Приемо-сдаточные испытания

3.2.1. Охладители предъявляют к приемо-сдаточным испытаниям партиями от 25 до 200 шт. Условия проведения выборочного контроля должны устанавливаться в стандартах или технических условиях на конкретные типы охладителей.

3.2.2. Программа приемо-сдаточных испытаний устанавливается в стандартах или технических условиях на конкретные типы охладителей. Виды испытаний указаны в табл. 3.

3.3. Периодические испытания

3.3.1. Периодические испытания должны проводиться не реже одного раза в три года по программе, указанной в табл. 4.

Испытания проводят на одном типопредставителе от каждого конструктивного исполнения.

Таблица 3

Вид испытания	Пункты	
	технических требований	методов испытаний
1. Проверка внешнего вида	2.2.1	4.3.2
2. Проверка правильности маркировки	5.1	4.3.2
3. Проверка габаритных и присоединительных размеров	1.3	4.3.3
4. Проверка неплоскостности контактной поверхности	2.2.2	4.3.4
5. Проверка шероховатости контактной поверхности	2.2.2	4.3.5
6. Проверка неперпендикулярности оси резьбового отверстия охладителя к контактной поверхности	2.2.2	4.3.6

Таблица 4

Вид испытания	Пункты	
	технических требований	методов испытаний
1. Проверка внешнего вида, правильности маркировки, габаритных и присоединительных размеров, массы	1.2; 1.3; 2.2.1; 5.1	4.3.2; 4.3.3; 4.3.7
2. Испытание на стойкость к многократной сборке с приборами	2.2.3	4.3.8
3. Проверка неплоскостности контактной поверхности	2.2.2	4.3.4
4. Проверка шероховатости контактной поверхности	2.2.2	4.3.5
5. Проверка неперпендикулярности оси резьбового отверстия охладителя к контактной поверхности (для диаметра отверстия под монтажный винт полупроводникового прибора)	2.2.2	4.3.6
6. Испытание на воздействие смены температур (только охладителей для приборов таблеточного исполнения)	2.4.3	4.4.6; 4.4.8
7. Испытание на влагостойкость	2.4.3	4.4.7; 4.4.8
8. Испытание на вибропрочность	2.3	4.4.4; 4.4.8
9. Испытание на воздействие одиночных ударов	2.3	4.4.5; 4.4.8
10. Испытание изоляции охладителя испытательным напряжением	1.1.2	4.5; 4.5.6

3.3.2. Для проведения периодических испытаний отбирают 15 охладителей, прошедших приемо-сдаточные испытания. На пяти из них проводят испытания, остальные хранят для повторных испытаний.

3.3.3. Результаты периодических испытаний считают удовлетворительными, если все охладители удовлетворяют требованиям настоящего стандарта.

В случае неудовлетворительных результатов проводят повторные испытания удвоенного количества охладителей по тем пунктам программы, по которым были получены неудовлетворительные результаты.

Результаты повторных испытаний являются окончательными.

3.4. Типовые испытания

3.4.1. Типовые испытания проводят на одном типопредставителе от каждого конструктивного исполнения при изменении конструкции, материалов или технологии изготовления, влияющих на параметры и качество охладителей по программе периодических испытаний (табл. 4).

При типовых испытаниях программа испытаний и объем выборки могут быть сокращены в зависимости от степени влияния вносимых изменений на качество выпускаемых охладителей.

При типовых испытаниях проверяют также тепловое сопротивление «контактная поверхность охладителя — охлаждающая среда» (п. 1.1.1), перепад давления потока охлаждающего воздуха (п. 1.1.3) и воздействие смены температур на охладители для приборов табличного исполнения (п. 2.4.3).

3.4.2. Результаты типовых испытаний считают удовлетворительными, если все охладители удовлетворяют требованиям настоящего стандарта.

В случае неудовлетворительных результатов типовых испытаний охладителей проводят повторные испытания удвоенного количества охладителей по тем пунктам программы, по которым были получены неудовлетворительные результаты.

Результаты повторных испытаний являются окончательными.

4. МЕТОДЫ ИСПЫТАНИЙ

4.1. Испытания должны проводиться при температуре окружающей среды $(25 \pm 10)^\circ\text{C}$, относительной влажности 45—80% и атмосферном давлении $8,66 \cdot 10^4$ — $10,66 \cdot 10^4$ Па (650—800 мм рт. ст.).

4.2. Испытания должны проводиться по методам, указанным в настоящем стандарте, в стандартах или технических условиях на конкретные типы охладителей.

4.3. Проверка на соответствие требованиям к конструкции

4.3.1. Аппаратура

Профилограф-профилометр.

Измерительный инструмент.

Весы.

Устройство для проверки усилия сжатия.

4.3.2. Внешний вид, правильность сборки охладителя проверяют внешним осмотром, сличением с чертежами и образцами. Качество маркировки должно проверяться по ГОСТ 24287—80.

4.3.3. Габаритные, соединительные и установочные размеры охладителя проверяют с помощью измерительного инструмента или специальных приспособлений.

Охладитель считают выдержавшим проверку, если он соответствует размерам, указанным в стандартах или технических условиях на конкретные типы охладителей.

4.3.4. Неплоскостность контактной поверхности охладителя определяют измерительным инструментом. Охладитель считают выдержавшим испытание, если неплоскостность контактной поверхности не превышает требований, установленных в стандартах или технических условиях на конкретные типы охладителей.

4.3.5. Шероховатость контактной поверхности охладителя измеряют с помощью профилографа-профилометра. При приемо-сдаточных испытаниях допускается проверка шероховатости сравнением с образцом.

Охладитель считают выдержавшим проверку, если шероховатость не превышает требований, установленных в стандартах или технических условиях на конкретные типы охладителей.

4.3.6. Неперпендикулярность резьбового отверстия контактной поверхности определяют измерительным инструментом.

Охладитель считают выдержавшим проверку, если неперпендикулярность не превышает значений, установленных в стандартах или технических условиях на конкретные типы охладителей.

4.3.7. Массу охладителя определяют с погрешностью $\pm 5\%$. Охладитель считают выдержавшим проверку, если его масса не превышает значения, установленного в стандартах или технических условиях на конкретные типы охладителей.

4.3.8. Устойчивость охладителя к многократной сборке и разборке определяют трехкратной сборкой и разборкой охладителя с прибором или имитатором при максимально допустимом усилии сжатия или крутящем моменте, указанным в п. 2.2.3.

После этого прижимные пружины проверяют на прогиб.

Охладитель считают выдержавшим проверку, если прогиб не превышает 5% и не произошло механических повреждений контактных поверхностей, крепежных деталей конструкции и срывов резьбы.

4.4. Испытания на устойчивость к воздействию внешних факторов

4.4.1. Испытания охладителей проводятся в сборе с приборами или имитаторами.

Во время испытания не допускаются промежуточные разборки охладителей с приборами.

4.4.2. При механических испытаниях способ крепления охладителя и выводов приборов к платформе стенда должен соответствовать указанному в стандартах или технических условиях на конкретные типы охладителей.

4.4.3. Аппаратура

Вибрационный стенд.

Ударный стенд.

Камера холода.

Камера тепла.

Камера влажности.

Устройство для проверки крутящего момента и усилия сжатия.

Аппаратура по п. 4.7.3.

4.4.4. Испытания на вибропрочность охладителя для прибора штыревого исполнения проводят в двух, а охладителя для прибора таблеточного исполнения — в трех взаимно перпендикулярных направлениях в течение 2 ч для каждого направления.

Условия испытаний — по ГОСТ 20859.1—79, стандартам или техническим условиям на конкретные типы охладителей.

После испытаний проверяют отсутствие механических повреждений, определяемых внешним осмотром.

4.4.5. Испытания охладителя на воздействие одиночных ударов проводят в трех взаимно перпендикулярных направлениях.

Всего должно быть проведено по три последовательных удара в каждом положении охладителя и при условиях испытания по ГОСТ 20859.1—79, стандартам или техническим условиям на конкретные типы охладителей.

После испытания проверяют отсутствие механических повреждений, определяемых внешним осмотром.

4.4.6. Устойчивость охладителя к воздействию смены температур проверяют в соответствии с условиями испытаний по ГОСТ 20859.1—79, стандартов или технических условий на конкретные типы охладителей.

Всего должно быть проведено три цикла (камера холода — термостат). Время пребывания в каждой из камер должно быть 2 ч и время переноса не более 2 мин.

После испытания проверяют отсутствие механических повреждений, определяемых внешним осмотром.

4.4.7. Испытание охладителя на влагостойкость — по ГОСТ 20859.1—79.

Продолжительность выдержки охладителя в камере влажности выбирают из ряда: 10; 21; 56 сут.

После извлечения из камеры влажности охладитель выдерживают в нормальных климатических условиях в течение 2 ч.

После испытания проверяют разборчивость маркировки и отсутствие повреждения защитного покрытия и механических повреждений.

Допускаются после испытания окисление, потемнение и появление матовости на поверхности охладителя и отдельных точек коррозии на гальванических покрытиях или основном металле.

4.4.8. Оценка результатов

Охладитель считают выдержавшим испытания по пп. 4.4.4—4.4.7 при следующих условиях:

не обнаружено механических повреждений и повреждений защитного покрытия;

маркировка осталась разборчивой;

испытательное напряжение изоляции охладителя, проверенное согласно п. 4.5, соответствует требованиям настоящего стандарта, стандартов или технических условий на конкретные типы охладителей;

крутящий момент или прижимное усилие не уменьшились более чем на 10 %.

4.5. Испытания изоляции охладителя испытательным напряжением

4.5.1. Охладитель собирают с имитатором прибора с максимально допустимым усилием сжатия согласно п. 2.2.3.

4.5.2. Аппаратура

Регулируемый источник переменного напряжения частотой (50 ± 2) Гц,

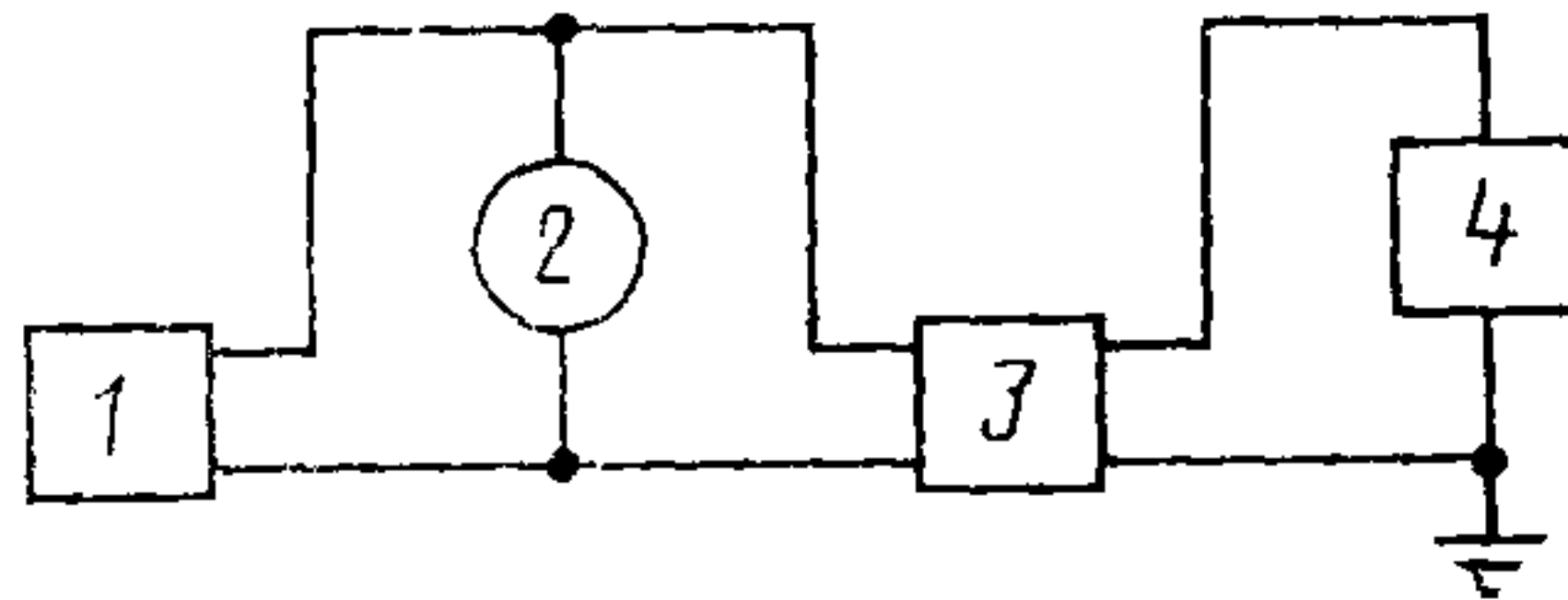
Вольтметр переменного тока класса точности не ниже 2,5.

Повышающий трансформатор.

Устройство для проверки усилия сжатия.

4.5.3. Охладитель в сборе с имитатором прибора выдерживают при условии по п. 4.1 не менее 2 ч.

4.5.4. Структурная схема для испытания должна соответствовать приведенной на черт. 1.



1 — регулируемый источник переменного напряжения, 2 — вольтметр, 3 — повышающий трансформатор, 4 — охладитель с имитатором

Черт. 1

4.5.5. К теплоотводам (или токоотводам) испытуемого охладителя подводят напряжение, которое повышают с произвольной скоростью до $1/3$ испытательного напряжения U_n , установленного в стандартах или технических условиях на конкретные типы охладителей.

Дальнейшее повышение напряжения должно быть плавным и быстрым, но позволяющим при значении напряжения свыше $3/4$ испытательного напряжения отсчитывать показания вольтметра.

Охладитель выдерживают при испытательном напряжении в течение 60 с, после чего быстро снижают напряжение до нуля.

4.5.6. Оценка результатов

Охладитель считается выдержавшим испытание, если не произошло пробоя изоляции или перекрытия по поверхности деталей охладителя.

4.6. Измерения теплового сопротивления «контактная поверхность — охлаждающая среда»

4.6.1. Охладитель собирают с прибором, предпочтительно диодом, или имитатором прибора, предназначенным для получения тепловой энергии во время измерения. Диаметр контактной поверхности прибора или имитатора должен быть не менее $\frac{2}{3}$ диаметра контактной поверхности охладителя.

4.6.2. Устанавливают следующие контрольные точки измерения температур:

вблизи контактной поверхности охладителя с прибором на глубине от 1,5 до 2 мм и на расстоянии от оси охладителя на 2 мм меньше радиуса вписанной окружности шестигранника прибора — для охладителей приборов штыревого исполнения;

вблизи контактной поверхности охладителя с прибором на глубине от 1,5 до 2 мм и на расстоянии от оси охладителя на 2 мм меньше диаметра контактной поверхности прибора — для охладителей приборов таблеточного исполнения;

на расстоянии, равном одной длине охладителя, перед охладителем в центральной части воздушного охлаждающего потока — для охлаждающей среды.

4.6.3. Аппаратура

Стабилизированный источник постоянного тока.

Амперметр постоянного тока класса точности не ниже 0,5.

Вольтметр постоянного тока класса точности не ниже 0,5 с пределом измерения до 3 В.

Потенциометр (милливольтметр) постоянного тока класса точности не ниже 0,5.

Термопары диаметром электродов от 0,3 до 0,5 мм.

Термометр с погрешностью измерения не более $\pm 0,5^\circ\text{C}$

Источник управления для прибора (при необходимости).

Выключатель постоянного тока.

Прибор для измерения скорости охлаждающего воздуха.

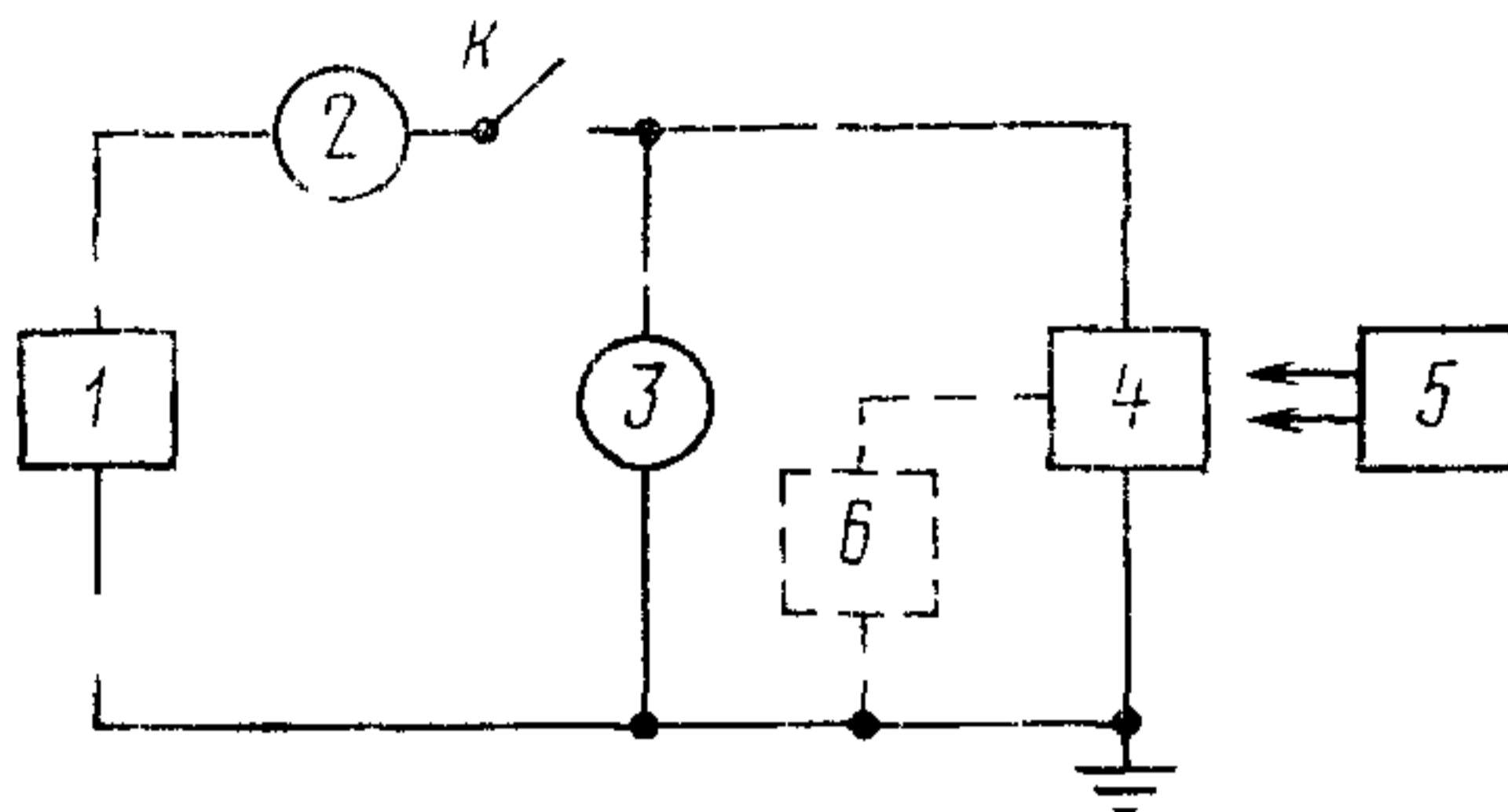
Воздуховод.

Допускается вместо потенциометра и термопары применять другие элементы, обеспечивающие не меньшую точность измерения температуры.

4.6.4. Термопары укрепляют в контрольных точках на охладителях так, чтобы был обеспечен хороший тепловой контакт.

4.6.5. Охладитель, собранный с прибором, с укрепленными в нем термопарами размещают в воздуховоде, при этом зазор между стенкой воздуховода и охладителем не должен превышать ширины межреберного канала охладителя.

4.6.6. Структурная схема для измерения должна соответствовать приведенной на черт. 2.



1 — источник тока, 2 — амперметр, 3 — вольтметр, 4 — охладитель с прибором в воздуховоде; 5 — потенциометр с термопарами; 6 — источник управления; К — выключатель

Черт. 2

4.6.7. Скорость охлаждающего воздуха в случае принудительного охлаждения определяют в соответствии с обязательным приложением или ориентируют охладитель в воздуховоде, чтобы обеспечить свободное движение охлаждающего воздуха в межреберных каналах — в случае естественного охлаждения.

4.6.8. Нагревают охладитель пропусканием прямого тока через прибор.

В случае принудительного охлаждения значение тока должно быть в пределах от 50 до 75 % максимально допустимого тока.

При естественном охлаждении значение тока должно быть таким, при котором обеспечивается выделение мощности отводимого тепла, соответствующей указанной в стандартах или технических условиях на конкретные типы охладителей.

4.6.9. Измеряют прямой ток I и прямое напряжение U на приборе (с учетом падения напряжения на контактных поверхностях) при тепловом равновесии.

4.6.10. Измеряют температуру контактной поверхности t_h при одностороннем охлаждении или температуру катодной неизолированной контактной поверхности t_{hk} при двухстороннем охлаждении.

4.6.11. Измеряют температуру охлаждающей среды.

4.6.12. В случае двухстороннего охлаждения измерения по пп. 4.6.7—4.6.11 повторяют для анодной половины охладителя.

4.6.13. *Обработка результатов*

Тепловое сопротивление R_{thh-cf} , °С/Вт, вычисляют по формулам:

при одностороннем охлаждении

$$R_{thh-cf} = \frac{t_h - t_{cf}}{I \cdot U},$$

где t_h и t_{cf} в °С, I в амперах, U в вольтах;
при двухстороннем охлаждении

$$R_{thh-cf} = \frac{R_{thhk-cf} \cdot R_{thhA-cf}}{R_{thhk-cf} + R_{thhA-cf}},$$

где

$$R_{thhk-cf} = \frac{t_{hk} - t_{cf}}{U \cdot I}, \text{ [}^\circ\text{C/Вт]},$$

$$R_{thhA-cf} = \frac{t_{hA} - t_{cf}}{U \cdot I},$$

t_{hA} — температура анодной контактной поверхности, °С.

4.7. Измерение перепада давления охлаждающей среды на охладителе

4.7.1. Средняя скорость потока охлаждающего воздуха в межреберных каналах охладителя должна составлять 6 м/с согласно обязательному приложению 3.

4.7.2. Допускается проведение измерения без прибора (имитатора).

4.7.3. Аппаратура

Воздуховод в виде прямолинейного туннеля, длина которого должна быть не менее 10 гидравлических диаметров.

Измеритель давления с погрешностью измерения не более 2,5 %.

4.7.4. Охладитель устанавливают в воздуховоде с таким поперечным сечением, чтобы зазор между стенкой воздуховода и охладителем не превышал ширины межреберного канала теплоотвода.

4.7.5. Устанавливают скорость охлаждающего воздуха согласно п. 4.7.1. Измеряют статическое давление в контрольных точках, которые располагаются на расстоянии не менее одного-двух гидравлических диаметров воздуховода до охладителя и не менее одного-двух гидравлических диаметров после охладителя.

Перепад давления потока охлаждающего воздуха на охладителе определяют как разность статических давлений, измеренных до и после охладителя в воздуховоде, за вычетом перепада давления на участке воздуховода без охладителя, между точками, где проводилось измерение давления.

5. МАРКИРОВКА, УПАКОВКА, ТРАНСПОРТИРОВАНИЕ И ХРАНЕНИЕ

5.1. Маркировка

5.1.1. На каждом охладителе четкими нестирающимися знаками должны быть нанесены:

товарный знак предприятия-изготовителя;

условное обозначение охладителя (исключая слово «охладитель» и обозначение стандарта или технических условий);
дата изготовления (две последние цифры года).

По согласованию между изготовителем и потребителем на охладители, применяемые для комплектования приборов, (а также выпускаемые в сборе с приборами), маркировку допускается не наносить.

5.1.2. Маркировка должна быть прочной и разборчивой при эксплуатации в условиях по п. 2.4.

5.2. Упаковка

5.2.1. Внутренняя упаковка и транспортная тара охладителей — по ГОСТ 23216—78.

5.2.2. На внутреннюю упаковку должны быть нанесены:
товарный знак предприятия-изготовителя;
условное обозначение охладителя (исключая обозначение стандарта или технических условий);
обозначение стандарта или технических условий;
количество упакованных охладителей;
штамп отдела технического контроля;
дата упаковки.

5.3. Условия транспортирования охладителей устанавливаются в стандартах или технических условиях на конкретные типы по ГОСТ 23216—78 и ГОСТ 15150—69.

5.4. Условия хранения устанавливаются в стандартах или технических условиях на конкретные типы охладителей по ГОСТ 23216—78.

6. ПРАВИЛА ЭКСПЛУАТАЦИИ

6.1. При любых режимах и условиях эксплуатации охладителей не допускается выходить за пределы допустимых значений параметров.

При выборе охладителя или оценке допустимого режима эксплуатации охладителя необходимо руководствоваться нормами на предельно допустимые значения параметров приборов и их условиями эксплуатации.

6.2 При монтаже и эксплуатации охладителей двухстороннего охлаждения не допускается создавать скручивающие моменты анодной части охладителя относительно катодной в направлении, параллельном или перпендикулярном контактными поверхностям, которые могут нарушить качество прижимных контактных соединений приборов с охладителями и привести к возрастанию величины переходных тепловых сопротивлений «корпус—теплоотвод».

Во избежание появления скручивающих моментов охладители для двухстороннего охлаждения следует закреплять в преобразователях за одну из частей (анодную или катодную).

Допускается охладители для двухстороннего охлаждения закреплять в преобразователях за обе (анодную и катодную) части, при обеспечении необходимых мер, исключающих возникновение скручивающих моментов.

При выборе охладителя превышение испытательного напряжения изоляции U_h над неповторяющимся напряжением прибора $U_{RSM} (U_{DSM})$ в вольтах определяется из условия:

$$\sqrt{2}U_h \geq U_{RSM}(U_{DSM}) + 1000.$$

7. ГАРАНТИИ ИЗГОТОВИТЕЛЯ

7.1. Изготовитель должен гарантировать соответствие охладителей требованиям настоящего стандарта, стандартов или технических условий на конкретные типы охладителей при соблюдении условий эксплуатации, транспортирования и хранения.

7.2. Гарантийный срок эксплуатации — два года со дня ввода охладителей в эксплуатацию.

ПРИЛОЖЕНИЕ 1
Справочное

ПЕРЕЧЕНЬ ИНФОРМАЦИОННЫХ ДАННЫХ НА ОХЛАДИТЕЛИ

1. Зависимость теплового сопротивления «охладитель—среда» от скорости воздуха в межреберных каналах охладителя и объемного расхода воздуха.

2. Переходной тепловой импеданс «охладитель—среда» при различных скоростях потока воздуха в межреберных каналах охладителя и объемного расхода воздуха, а в случае естественного воздушного охлаждения — при определенной рассеиваемой мощности.

3. Тепловое сопротивление «охладитель—среда» при различных мощностях отводимого тепла для естественного охлаждения.

4. Зависимость перепада давления потока воздуха на охладителе от скорости потока воздуха в межреберных каналах и объемного расхода воздуха.

**Общие указания по монтажу при сборке охладителя
с полупроводниковым прибором**

1. Значения тепловых сопротивлений охладителей действительны только при соблюдении предписанного крутящего момента или усилия сжатия.
2. Контактные поверхности охладителя, токоотвода и прибора смазывают тонким слоем теплопроводящей смазки для снижения контактного теплового сопротивления.
3. Перед сборкой необходимо обезжирить контактные поверхности, очистить от пыли, загрязнений и окислов;
4. Довинчивание приборов штыревого исполнения производить не реже, чем два раза в год.
5. Усилие сжатия должно быть перпендикулярно к контактными поверхностям и равномерно распределено по поверхности.

*ПРИЛОЖЕНИЕ 2
Обязательное*

**ТЕРМИНЫ, ОПРЕДЕЛЕНИЯ И БУКВЕННЫЕ ОБОЗНАЧЕНИЯ
ОХЛАДИТЕЛЕЙ ВОЗДУШНЫХ СИСТЕМ ОХЛАЖДЕНИЯ
СИЛОВЫХ ПОЛУПРОВОДНИКОВЫХ ПРИБОРОВ**

Термин	Буквенное обозначение	Определение
1. Охладитель полупроводникового прибора Охладитель	—	Узел или деталь, предназначенные для отвода выделяемого полупроводниковым прибором тепла в охлаждающую среду, которые могут быть использованы и для подсоединения полупроводникового прибора к электрической цепи. Примечание. Под охлаждающей средой понимают среду, в данном случае воздух, используемую для отвода тепла от охладителя полупроводникового прибора
2. Площадь сечения охладителя полупроводникового прибора Площадь сечения охладителя	S_{Π}	Площадь поперечного сечения части охладителя полупроводникового прибора, находящейся в потоке охлаждающей среды

Термин	Буквенное обозначение	Определение
3. Тепловая контактная поверхность охладителя полупроводникового прибора Контактная поверхность	—	Поверхность соприкасающихся элементов охладителя полупроводникового прибора на пути теплового потока от полупроводникового прибора к теплоотводу
4. Теплоотвод охладителя полупроводникового прибора Теплоотвод	—	Конструктивный элемент охладителя полупроводникового прибора, предназначенный для отвода выделяемого полупроводниковым прибором тепла в окружающую среду
5. Токоотвод охладителя полупроводникового прибора Токоотвод	—	Конструктивный элемент охладителя полупроводникового прибора, предназначенный для подсоединения полупроводникового прибора к электрической цепи
6. Одностороннее охлаждение полупроводникового прибора Одностороннее охлаждение	—	Охлаждение, при котором отвод выделяемого полупроводниковым прибором тепла осуществляется с помощью одного теплоотвода охладителя полупроводникового прибора.
7. Двухстороннее охлаждение полупроводникового прибора Двухстороннее охлаждение	—	Охлаждение, при котором отвод выделяемого полупроводниковым прибором тепла осуществляется с помощью двух теплоотводов охладителя полупроводникового прибора
8. Естественное охлаждение полупроводникового прибора Естественное охлаждение	—	Охлаждение полупроводникового прибора за счет конвекции охлаждающей среды
9. Принудительное охлаждение полупроводникового прибора Принудительное охлаждение	—	Охлаждение полупроводникового прибора за счет принудительного движения потока охлаждающей среды
10. Контрольная точка	—	Заданная точка для определения показателей состояния охладителя полупроводникового прибора и охлаждающей среды: температуры, давления, расхода и скорости охлаждающей среды

Термин	Буквенное обозначение	Определение
11. Мощность отводимого от полупроводникового прибора тепла Мощность отводимого тепла	—	Количество тепла, отводимого охладителем в единицу времени от полупроводникового прибора, работающего в установленном тепловом режиме
12. Температура контактной поверхности охладителя полупроводникового прибора Температура контактной поверхности	t_h, ϑ_h, T_h	Температура в контрольной точке охлаждения на тепловой контактной поверхности охладителя полупроводникового прибора
13. Средняя скорость потока охлаждающей среды в воздуховоде	v_{cf}	Среднее арифметическое значение скорости потока охлаждающей среды в поперечном сечении воздуховода системы охлаждения. Примечание. Под воздуховодом системы охлаждения понимают конструктивный элемент, предназначенный для направления потока охлаждающей среды к охладителю полупроводникового прибора или от него
14. Средняя скорость потока охлаждающей среды в межреберных каналах охладителя Скорость среды в межреберных каналах	v_{cfh}	Среднее арифметическое значение скорости потока охлаждающей среды в межреберных каналах охладителя полупроводникового прибора
15. Объемный расход охлаждающей среды	Q	Величина, равная отношению объема охлаждающей среды, прошедшего через поперечное сечение воздуховода системы охлаждения к единице времени
16. Массовый расход охлаждающей среды	G	Величина, равная произведению объемного расхода охлаждающей среды на ее плотность
17. Тепловое сопротивление охладителя полупроводникового прибора Тепловое сопротивление	R_{th}	Тепловое сопротивление между двумя контрольными точками в установленном тепловом режиме охладителя полупроводникового прибора Примечания: 1. Тепловое сопротивление приводится в $^{\circ}\text{C}\cdot\text{W}^{-1}$ 2. Считается, что весь тепловой поток, отводимый охладителем полупроводникового прибора, протекает через это тепловое сопротивление

Термин	Буквенное обозначение	Определение
18. Тепловое сопротивление контактная поверхность охладителя—охлаждающая среда Тепловое сопротивление охладитель—среда	R_{thh-cf}	Тепловое сопротивление при размещении контрольных точек на контрольной поверхности охладителя полупроводникового прибора и в охлаждающей среде
19. Тепловое сопротивление корпус—теплоотвод	R_{thc-h}	Тепловое сопротивление при размещении контрольных точек на корпусе полупроводникового прибора в теплоотводе охладителя полупроводникового прибора
20. Переходной тепловой импеданс	Z_{th}	Отношение изменения разности температур двух контрольных точек, достигнутого в конце определенного интервала времени, к вызывающему его ступенчатому изменению мощности отводимого тепла в начале того же интервала времени Примечания: 1. Непосредственно перед началом этого интервала времени распределение температуры внутри охладителя полупроводникового прибора должно быть постоянным по времени. 2. Переходной тепловой импеданс приводится как функция продолжительности интервала времени
21. Переходной тепловой импеданс контактная поверхность охладителя—охлаждающая среда Переходной тепловой импеданс охладитель—среда	Z_{thh-cf}	Переходной тепловой импеданс в случае, когда температурами контрольных точек являются температуры контактной поверхности охладителя полупроводникового прибора и охлаждающей среды. Примечание. Под температурой охлаждающей среды (t_{cf} , ϑ_{cf} , T_{cf}) понимают температуру в заданной вне полупроводникового прибора и охладителя полупроводникового прибора контрольной точке, находящейся в охлаждающей среде
22. Переходной тепловой импеданс корпус—теплоотвод	Z_{thc-h}	Переходной тепловой импеданс в случае, когда температурами контрольных точек являются температуры корпуса полупроводникового прибора и теплоотвода охладителя полупроводникового прибора

Термин	Буквенное обозначение	Определение
<p>23. Перепад давления потока охлаждающей среды на охладителе полупроводникового прибора Перепад давления потока охлаждающей среды на охладителе</p>	Δp_h	Разность статических давлений потока охлаждающей среды на входе и выходе ее из охладителя полупроводникового прибора
<p>24. Испытательное напряжение изоляции охладителя полупроводникового прибора Испытательное напряжение изоляции охладителя</p>	—	Напряжение, которое должно прикладываться к изоляции охладителя полупроводникового прибора в ходе испытаний
<p>25. Промежуток пробоя охладителя полупроводникового прибора Промежуток пробоя охладителя</p>	—	Наименьшее расстояние между элементами охладителя полупроводникового прибора находящимися под разными потенциалами
<p>26. Траектория пробоя по поверхности изоляции охладителя полупроводникового прибора Траектория пробоя по поверхности изоляции</p>	—	Наименьшее расстояние по поверхности изоляции охладителя полупроводникового прибора между его элементами, находящимися под разными потенциалами

ОПРЕДЕЛЕНИЕ СКОРОСТИ И КОЛИЧЕСТВА ОХЛАЖДАЮЩЕГО ВОЗДУХА В МЕЖРЕБЕРНЫХ КАНАЛАХ ОХЛАДИТЕЛЯ

1. Аппаратура

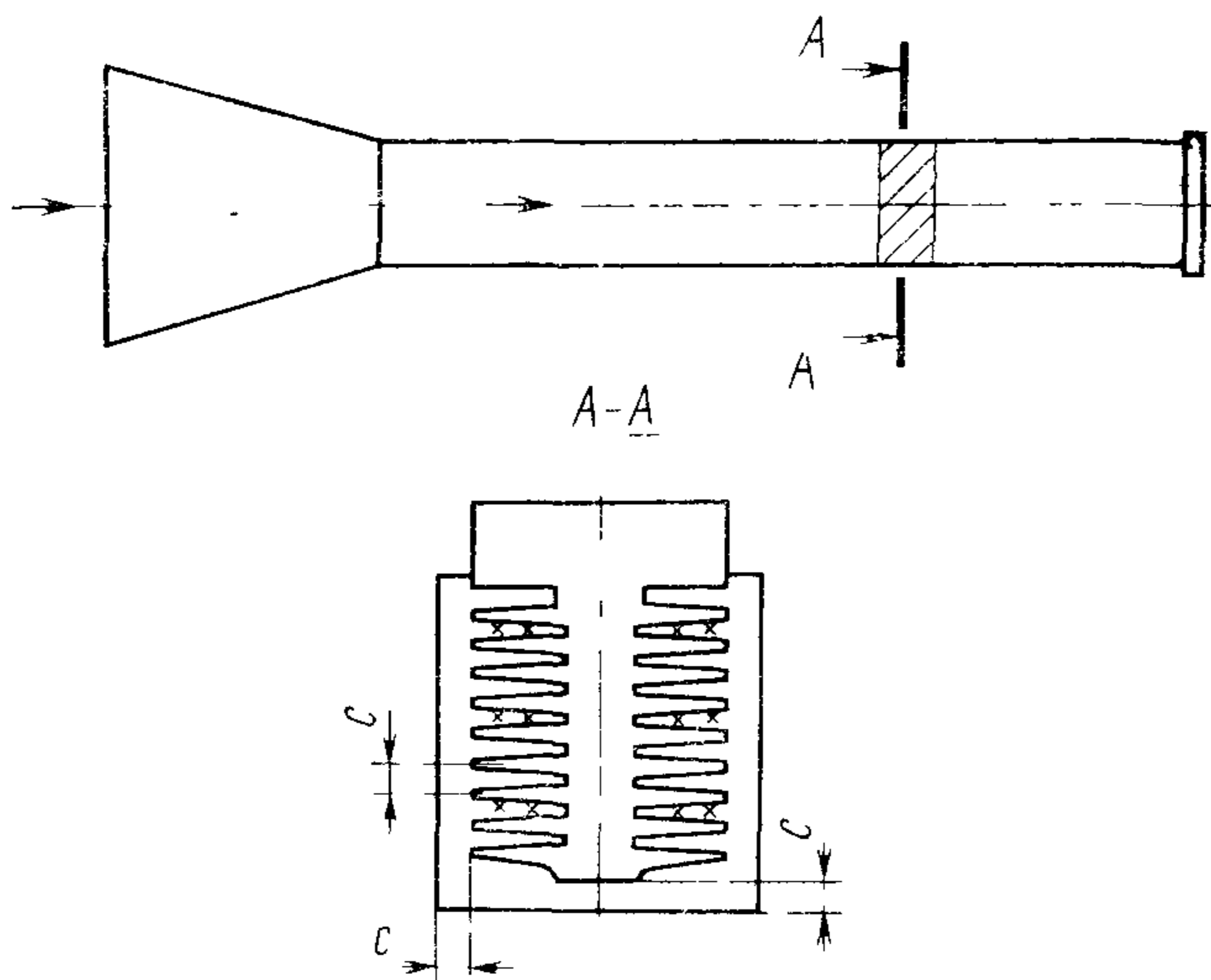
Тарированная пневмометрическая трубка и микроанометр (или термоанометр).

Воздуховод.

2. Проведение измерения

Охладитель помещают в воздуховод. Зазор между охладителем и стенками воздуховода должен быть не более межреберного зазора охлаждаителя.

Средняя скорость потока охлаждающего воздуха в каждой контрольной точке определяют по показанию микроанометра и тарировочной кривой для данной пневмометрической трубки. Измерение проводят не менее, чем в пяти-шести контрольных точках, равномерно распределенных по площади межреберных каналов охлаждаителя в соответствии с чертежом.



х, х — места расположения контрольных точек.

Для охлаждаителей сложной формы, имеющих на разных участках различную ориентацию ребер, число контрольных точек должно быть больше.

Напорный конец пневмометрической трубки помещают в межреберный канал на расстоянии от 10 до 15 мм от конца ребер охлаждаителя и устанавливают встречно и параллельно движению охлаждающего потока воздуха.

Угловое отклонение измерительной части от воздуховода должно быть не более 10 град.

Среднюю арифметическую скорость потока охлаждающего воздуха в межреберных каналах охладителя (v_{cfh}), м/с, вычисляют по формуле

$$v_{cfh} = \frac{\sum_{i=1}^n \cdot v_i}{n},$$

где v_i — скорость охлаждающего воздуха, измеренная в i -й контрольной точке;

n — число контрольных точек.

Объемный расход охлаждающего воздуха Q в м³/с рассчитывают как произведение средней скорости v_{cfh} на разность площадей сечений воздухопровода и охладителя в м².

Допускается применять косвенный метод для ориентировочного расчета средней скорости потока охлаждающего воздуха в межреберных каналах охладителя по формуле

$$v_{cfh} = v_{cf} \frac{S_t}{S_h},$$

где v_{cfh} — средняя скорость потока охлаждающей среды в межреберных каналах охладителя, м/с.

v_{cf} — средняя скорость потока охлаждающей среды в воздуховоде, измеренная на расстоянии одного-двух гидравлических диаметров перед охладителем, м/с;

S_t — сечение воздуховода, перпендикулярное направлению движения потока охлаждающей среды, м²;

S_h — разность площадей сечений воздуховода и охладителя, м².

Редактор *Р. С. Федорова*
Технический редактор *О. Н. Никитина*
Корректор *М. А. Онощенко*

Сдано в наб. 07.07.82 Подп. к печ. 16.08.82 1,5 п. л. 1,91 уч.-изд. л. Тир. 12000 Цена 10 коп.

Ордена «Знак Почета» Издательство стандартов, 123557, Москва, Новопресненский пер., 3.
Калужская типография стандартов, ул. Московская, 256. Зак. 1715