



ГОСУДАРСТВЕННЫЙ СТАНДАРТ
СОЮЗА ССР

ИНДИКАТОРЫ ЗНАКОСИНТЕЗИРУЮЩИЕ

МЕТОДЫ ИЗМЕРЕНИЯ СПЕКТРАЛЬНЫХ ХАРАКТЕРИСТИК
И КООРДИНАТ ЦВЕТНОСТИ

ГОСТ 25024.7—90

Издание официальное

ИНДИКАТОРЫ ЗНАКОСИНТЕЗИРУЮЩИЕ**Методы измерения спектральных характеристик и координат цветности****ГОСТ****25024.7—90**Character displays
Methods of measuring spectral characteristics
and chromaticity coordinates

ОКП (ОКСТУ) 621700, 634900, 636400, 636800

Дата введения 01.01.92

Настоящий стандарт распространяется на знаковосинтезирующие индикаторы полупроводниковые, вакуумные люминесцентные, вакуумные накачиваемые, электролюминесцентные, газоразрядные, жидкокристаллические (далее индикаторы) и устанавливает следующие методы измерения:

относительного спектрального распределения энергии излучения;

ширины спектра излучения;

координат цветности

Общие требования при измерении и требования безопасности — по ГОСТ 25024.0, термины — по ГОСТ 25066

1. ИЗМЕРЕНИЕ ОТНОСИТЕЛЬНОГО СПЕКТРАЛЬНОГО РАСПРЕДЕЛЕНИЯ ЭНЕРГИИ ИЗЛУЧЕНИЯ АКТИВНЫХ ИНДИКАТОРОВ**1.1 Условия и режим измерения**

1.1.1 Метод измерения основан на сравнении спектрального распределения энергии излучения проверяемого индикатора и контрольного источника излучения.

1.1.2 Климатические условия — по ГОСТ 25024.0.

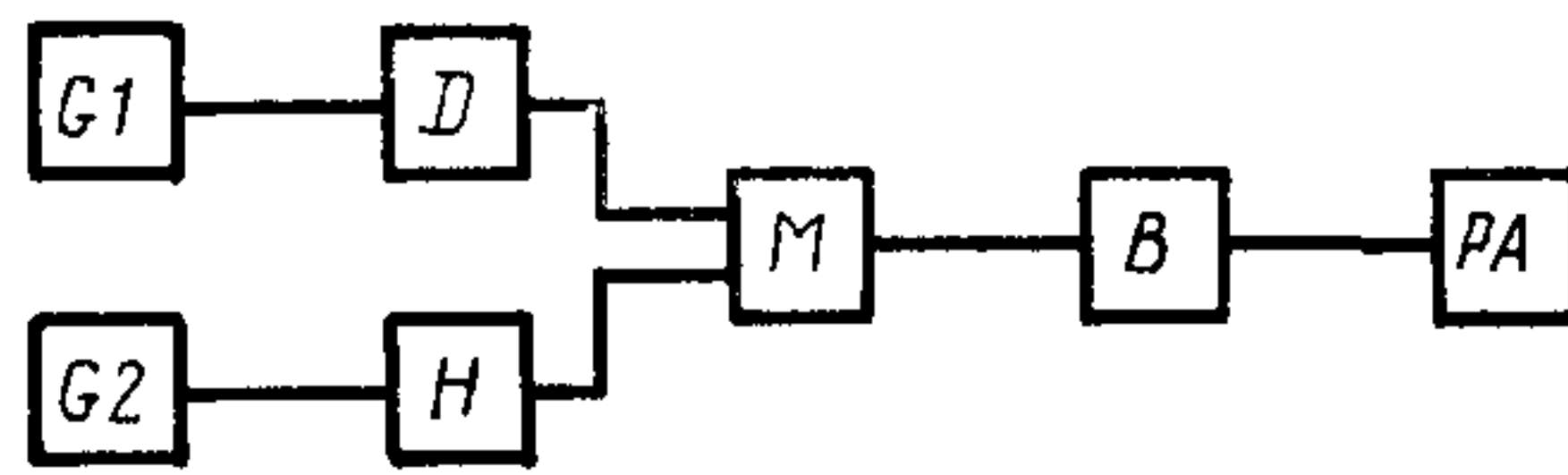
Параметры активных индикаторов измеряют при отсутствии внешней освещенности (если иное не установлено в ТУ на индикаторы конкретных типов).

1.1.3 Электрический режим индикатора должен соответствовать установленному в ТУ на индикаторы конкретных типов.

1.2 Требования к средствам измерений

1.2.1 Измерения проводят на установке, схема которой приведена на черт. 1.





G1—блок установления электрического режима контрольного источника излучения, *D*—контрольный источник излучения; *G2*—блок электрического режима проверяемого индикатора; *H*—проверяемый индикатор; *M*—спектральный прибор; *B*—фотоприемник; *PA*—регистрирующий прибор

Черт. 1

1.2.2. Требования к измерительной установке

1.2.2.1. Общие требования к установке — по ГОСТ 25024.8.

Установка должна обеспечивать измерение спектральных характеристик в рабочем диапазоне длин волн 380—760 нм.

1.2.2.2. Конструкция установки должна обеспечивать равенство оптических длин путей от контрольного источника излучения до спектрального прибора и от индикатора до спектрального прибора.

Допускается устанавливать иные соотношения. При этом результаты измерения определяются расчетным путем с учетом реальных соотношений. Расчетные соотношения указывают в эксплуатационной документации на установку.

1.2.2.3. Конструкция установки должна обеспечивать исключение влияния рассеянного света и посторонних источников на результаты измерения.

Примечание. Допускается проводить измерения при наличии внешней освещенности, если схема установки обеспечивает исключение влияния внешней освещенности на результат измерения.

1.2.2.4. Блок установления электрического режима проверяемого индикатора *G2* должен обеспечивать установление и поддержание режима. При этом погрешность установления электрического режима не должна превышать $\pm 3\%$.

1.2.2.5. В качестве контрольных источников *D* излучения следует использовать:

образцовые и рабочие светоизмерительные лампы по ГОСТ 10771;

электрические лампы накаливания по ГОСТ 17616;

лампы температурные образцовые по ГОСТ 14008;

индикаторы с экспериментально определенной плотностью энергии излучения.

Примечание. При измерении относительного спектрального распределения энергии излучения индикатора допускается использовать вместо контрольного источника излучения фотоприемники *B* с известной спектральной чувствительностью.

1.2.2.6. Контрольные источники излучения должны иметь свидетельства поверки со значениями относительной спектральной плотности энергии излучения.

1.2.2.7. Спектральный прибор M должен обеспечивать измерение спектральных характеристик индикаторов в рабочем диапазоне длин волн 380—760 нм. Допускается использование прибора с более узким спектральным диапазоном 380—650 нм, если спектр излучения индикатора лежит внутри вышеуказанного диапазона.

Типы рекомендуемых спектральных приборов приведены в приложении 1.

1.2.2.8. Спектральный прибор M должен быть проградуирован по длинам волн по ГОСТ 23198. При этом погрешность градуировки не должна превышать $\pm 0,1\lambda$.

1.2.2.9. Освещение входной щели спектрального прибора потоком излучения контрольного источника и индикатора должно обеспечивать полное заполнение апертуры прибора. Способы освещения входной щели приведены в ГОСТ 23198.

Примечание. Для индикатора состоящего из дискретных элементов отображения, допускается освещать входную щель спектрального прибора так, чтобы его апертура по ширине полностью заполнялась, а по длине была заполнена с прерыванием. При этом должна быть исключена засветка входной щели от посторонних источников излучения.

1.2.2.10. Ширину входной и выходной щели ($l_{вх(вых)}$) в миллиметрах выбирают из соотношения

$$l_{вх(вых)} \leq \frac{\Delta\lambda}{D}, \quad (1)$$

где $\Delta\lambda$ — выделяемый спектральный диапазон, нм;

D — обратная линейная дисперсия спектрального прибора, нм/мм.

Выделяемый спектральный диапазон не должен превышать 5 нм при измерении сплошного спектра и 1 нм при наличии в спектре интенсивных линий.

Спектральная ширина входной щели не должна превышать ширину выходной.

$$l_{вх} \leq l_{вых}.$$

Размер щелей не следует изменять более чем 2—3 раза на протяжении всей измеряемой области спектра.

1.2.2.11. Методическая погрешность, обусловленная дискретностью элементов отображения индикатора, юстировкой относительно входной щели спектрального прибора и другими особенностями индикатора, не должна превышать $\pm 4\%$.

1.2.2.12. Фотоприемник B должен обеспечивать измерение спектральных характеристик в требуемом диапазоне длин волн. Он

должен быть жестко закреплен относительно спектрального прибора, чтобы весь выходящий из спектрального прибора поток излучения падал на фоточувствительную поверхность. Крепление фотоприемника на выходной щели спектрального прибора должно исключать влияние посторонних источников излучения на результат измерения.

Допускаемое отклонение от линейности характеристики фотоприемника в зависимости от освещенности на входе не должно превышать $\pm 3\%$ при десятикратном измерении освещенности при работе на каждом пределе измерения регистрирующего прибора.

Перечень рекомендуемых фотоприемников приведен в приложении 2.

1.2.2.13. Поток излучения на выходе должен превышать уровень шума установки не менее чем в 10 раз.

1.2.2.14. В процессе измерений должно быть исключено воздействие рассеянного света с помощью отрезающих светофильтров в случае использования одинарных монохроматоров или путем двойной монохроматизации. Рассеянный свет в измеряемом диапазоне спектра не должен превышать $\pm 1\%$. Проверка значения рассеянного света и способы его уменьшения приведены в ГОСТ 23198.

1.2.2.15. Регистрирующий прибор должен иметь класс точности не ниже 1.

Перечень рекомендуемых приборов приведен в приложении 3.

1.2.2.16. Допускается проводить измерение относительного спектрального распределения энергии излучения с использованием модуляции светового потока.

Способ модуляции, частота, форма и глубина должны выбираться в соответствии с требованиями ТУ на индикаторы конкретных типов. Выходной переменный сигнал фотоприемника регистрируют методом синхронного детектирования или любым другим методом. При этом должна обеспечиваться погрешность измерения в соответствии с п. 1.5.1.

1.2.2.17. Для расширения пределов измерения допускается применять светофильтры по ГОСТ 9411. При этом дополнительная погрешность не должна превышать $\pm 2\%$.

1.2.2.18. В состав измерительной установки для ослабления потока излучения или для увеличения освещенности могут входить ослабители (аттенюаторы), зеркала, линзы, объективы, светофильтры по ГОСТ 9411 и другие оптические элементы. Влияние оптических элементов не должно учитываться, если они изменяют коэффициент использования излучения за счет изменения его спектрального состава не более чем на $1,5\%$.

1.2.2.19. Допускаются иные значения составляющих погрешностей элементов установки, при этом значение суммарной погреш-

ности не должно выходить за пределы, установленные настоящим стандартом.

1.2.2.20. Установка должна быть проградуирована по спектральной чувствительности в рабочем диапазоне длин волн по образцовым или рабочим источникам излучения. При этом погрешность градуировки не должна превышать $\pm 6\%$.

Перечень рекомендуемых средств измерений для калибровки приведен в приложении 4.

1.2.2.21. Градуировка установки по спектральной чувствительности заключается в определении градуировочных коэффициентов для каждой длины волны. Градуировочный коэффициент K_{λ_1} должен определяться при тех же щелях, при которых ведутся измерения

$$K_{\lambda_1} = \frac{S_{o\lambda_1}}{I_{o\lambda_1}}, \quad (2)$$

где $S_{o\lambda_1}$ — относительное спектральное распределение энергии излучения образцового или рабочего источника излучения;

$I_{o\lambda_1}$ — показания регистрирующего прибора при освещении фотоприемника образцовым или рабочим источником излучения.

1.3. Подготовка и проведение измерений

1.3.1. Установку подготавливают к измерению в соответствии с эксплуатационной документацией. Контрольные источники излучения подготавливают к работе в соответствии с пп. 1.2.2.5, 1.2.2.6.

1.3.2. Устанавливают электрический режим проверяемого индикатора, соответствующий указанному в ТУ на индикаторы конкретных типов.

1.3.3. Устанавливают необходимую ширину входной и выходной щелей спектрального прибора в зависимости от вида измеряемого спектра и интенсивности излучения проверяемого индикатора.

1.3.4. Измерения проводят путем последовательного прохождения спектральным прибором всего диапазона длин волн излучения контрольного источника и проверяемого индикатора не менее чем в 10 точках и не реже чем через 10 нм (при одних и тех же значениях длины волны для контрольного источника и проверяемого индикатора).

1.3.5. Снимают зависимость значений фототока от длины волны для контрольного источника $I_0 = f(\lambda)$ и индикатора $I_n = f(\lambda)$ при одних и тех же щелях.

Примечание. Допускается проводить измерения при разных щелях при условии соблюдения пропорциональности измеряемых сигналов.

1.3.6. Для снижения погрешности измерения рекомендуется проводить 3—5-кратное измерение фототока.

1.3.7. Если спектр излучения контрольного источника отличается от спектра излучения, указанного в свидетельстве поверки более чем на $\pm 3\%$, то вводятся новые значения спектральных коэффициентов.

1.4. Обработка результатов

1.4.1. Для каждой длины волны вычисляют относительное спектральное распределение энергии излучения S_{λ_1} проверяемого индикатора

$$S_{\lambda_1} = K_{\lambda_1} I_{\text{и}} \quad (3)$$

где $I_{\text{и}}$ — показание регистрирующего прибора, мА.

1.4.2. При многократных измерениях значение фототока $I_{\text{и}}$ вычисляют по формуле

$$I_{\text{и}} = \frac{1}{n} \sum_{i=1}^n I_{\text{и}i}, \quad (4)$$

где $I_{\text{и}i}$ — дискретное показание регистрирующего прибора, мА;
 n — число измерений.

1.5. Показатели точности измерений

1.5.1. Погрешность измерения относительного спектрального распределения находится в интервале $\pm 10\%$ с установленной вероятностью 0,95.

1.5.2. Пример расчета погрешности измерения приведен в приложении 5.

2. ИЗМЕРЕНИЕ ОТНОСИТЕЛЬНОГО СПЕКТРАЛЬНОГО РАСПРЕДЕЛЕНИЯ ЭНЕРГИИ ИЗЛУЧЕНИЯ ПАССИВНЫХ ИНДИКАТОРОВ

2.1. Метод основан на измерении спектральных коэффициентов отражения $\beta(\lambda)$ (в режиме «на отражение») или спектральных коэффициентов пропускания $\tau(\lambda)$ (в режиме «на просвет»).

2.2. Условия и режим измерения — по пп. 1.1.2, 1.1.3.

2.3. Требования к средствам измерения

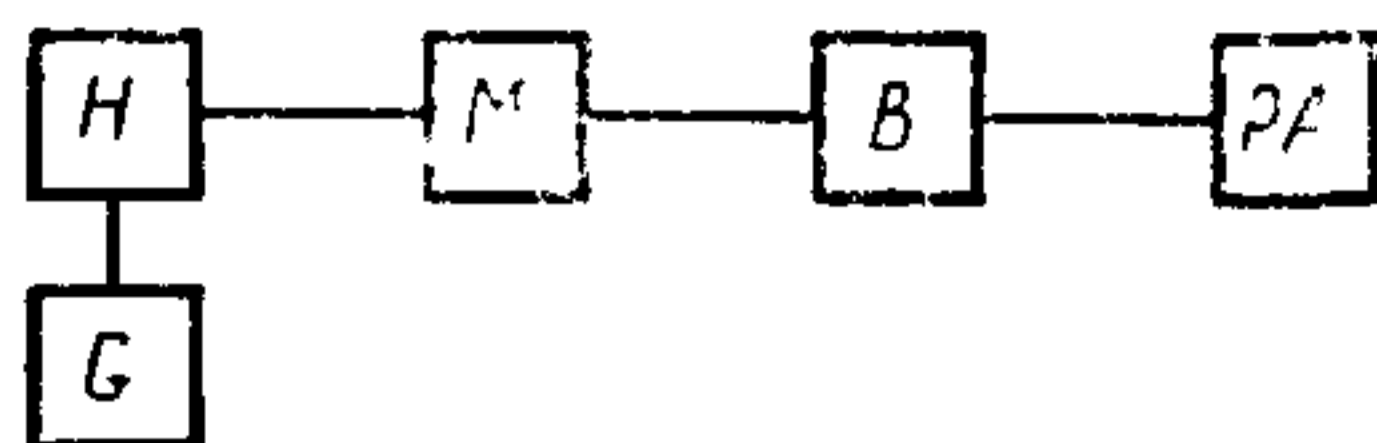
2.3.1. Измерения проводят на установке, схема которой приведена на черт. 2.

2.3.2. Общие требования к измерительной установке — по ГОСТ 25024.0.

2.3.3. Требования к блоку установления электрического режима G — по п. 1.2.2.4.

2.3.4. Требования к спектральному прибору M — по п. 1.2.2.8.

Спектральный прибор должен иметь возможность измерения в режимах «на просвет» и «на отражение» и должен быть програ-



H—проверяемый индикатор *G*—
 блок установления электрическо
 го режима индикатора *M*—
 спектральный прибор, *B*—фото
 приемник *PA*—регистрирующий
 прибор

Черт. 2

дуирован в рабочем диапазоне длин волн. При этом погрешность градуировки должна быть в пределах ± 3 нм.

Примечание. При измерении спектральных характеристик пассивных индикаторов их сначала освещают источником подсветки, а затем отраженное (прошедшее) излучение пропускают через спектральный прибор (например СФ-26)

2.3.5. Фотоприемник *B* должен обеспечивать измерение спектральных характеристик в требуемом диапазоне длин волн. Погрешность соблюдения линейности световой характеристики должна быть $\pm 10\%$.

2.3.6. Регистрирующий прибор *PA* должен иметь класс точности не ниже 1,0 (например М-95).

2.3.7. Допускается проводить измерения спектрального коэффициента отражения или спектрального коэффициента пропускания с использованием модуляции светового потока осветителя с последующей регистрацией переменного сигнала фотоприемника.

2.4. Подготовка и проведение измерений

2.4.1. Спектральный прибор подготавливают к измерениям спектрального коэффициента отражения или пропускания согласно инструкции по эксплуатации.

2.4.2. На проверяемый индикатор подают электрический режим в соответствии с ТУ на индикаторы конкретных типов (при измерениях спектральных коэффициентов отражения или пропускания знака).

2.4.3. Изображение элемента (фона) индикатора совмещают с входной щелью монохроматора и снимают распределение спектрального коэффициента отражения или пропускания через каждые 10 нм в диапазоне 380—760 нм на участке, указанном в ТУ на индикаторы конкретных типов.

При измерении спектрального коэффициента отражения элемента отображения или совокупности элементов отображения излучение фона не должно попадать во входную щель спектрального прибора путем использования соответствующих диафрагм.

Допускается проводить измерения на элементе отображения индикатора, выполненного в виде шторки, т. е. имеющего один элемент, соответствующий 50—100% площади фона.

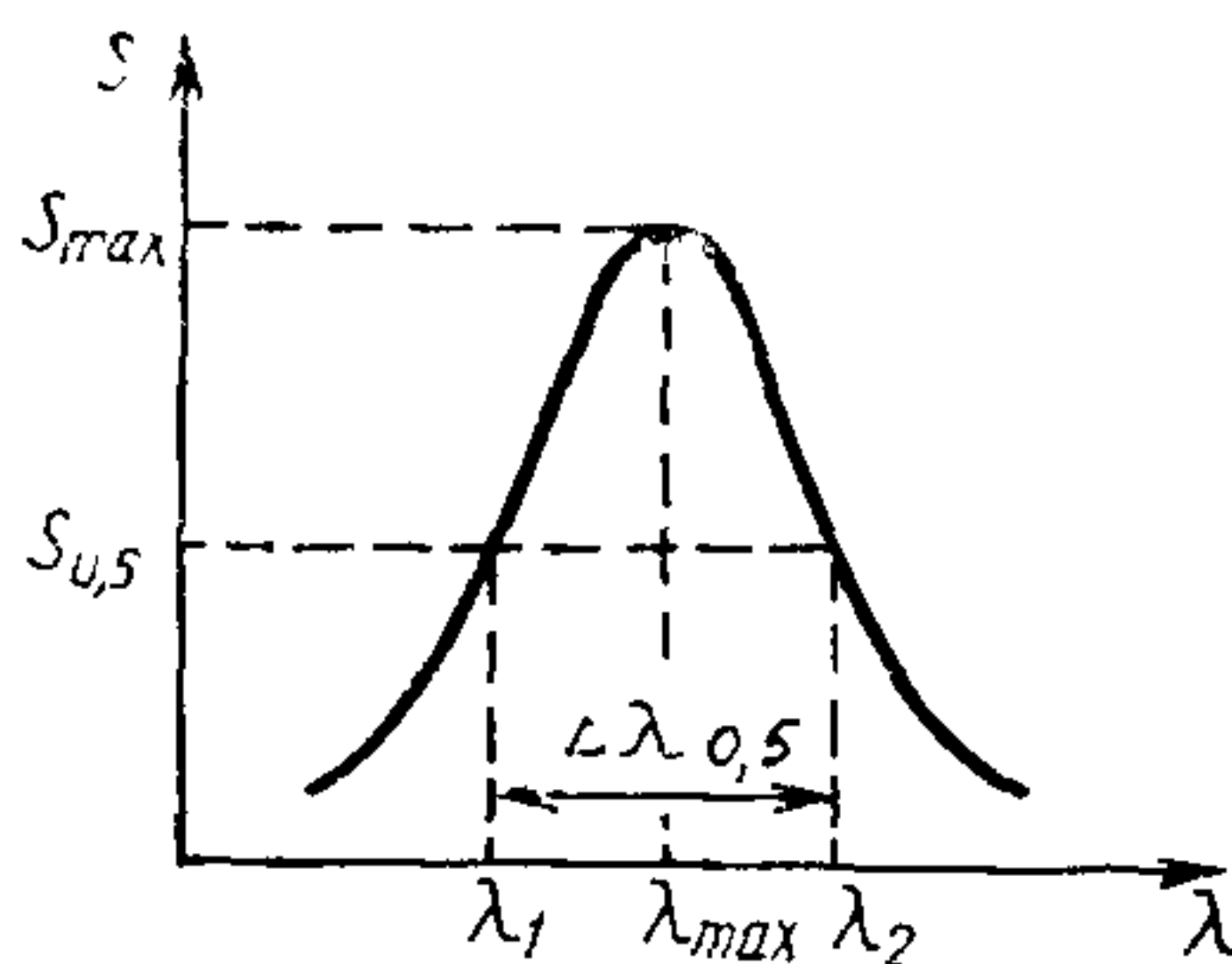
2.5. Показатели точности измерений

2.5.1. Погрешность измерения спектрального коэффициента отражения и спектрального коэффициента пропускания находится в интервале $\pm 10\%$ с установленной вероятностью 0,95.

3. ИЗМЕРЕНИЕ ШИРИНЫ СПЕКТРА ИЗЛУЧЕНИЯ

3.1. По полученным значениям относительного спектрального распределения энергии излучения для каждой длины волны (подраздел 1.4) находят такую длину волны λ_{\max} , которая соответствует максимальному значению спектрального распределения энергии излучения проверяемого индикатора. Строят относительную спектральную характеристику, приведенную к максимальному значению относительного спектрального распределения энергии излучения (черт. 3), по формуле

$$S_{\lambda_1} = \frac{S_{\lambda_1}}{S_{\lambda_{\max}}} \quad (5)$$



Черт. 3

3.2. Находят ширину спектра излучения

$$\Delta\lambda_{0,5} = \lambda_2 - \lambda_1, \quad (6)$$

где λ_1 и λ_2 — значения длины волны, при которых относительное спектральное распределение энергии излучения равно половине максимального значения, нм.

3.3. Погрешность определения ширины спектра излучения находится в интервале $\pm 10\%$ с установленной вероятностью 0,95.

3.4. Пример расчета погрешности определения ширины спектра излучения приведен в приложении 6.

4. ИЗМЕРЕНИЕ КООРДИНАТ ЦВЕТНОСТИ АКТИВНЫХ ИНДИКАТОРОВ

4.1. Спектрофотометрический метод

4.1.1. Метод основан на измерении относительного спектрального распределения энергии излучения и на дальнейшем расчете координат цветности по известным функциям сложения цветов $\bar{x}(\lambda)$, $\bar{y}(\lambda)$, $\bar{z}(\lambda)$, значения которых приведены в приложении 7.

4.1.2. Условия и режим измерения— по пп. 1.1.2 и 1.1.3.

4.1.3. Требования к аппаратуре — по п. 1.2.

4.1.4. *Проведение измерений и обработка результатов*

4.1.4.1. Измеряют относительное спектральное распределение энергии излучения по разд. 1.

4.1.4.2. Координаты цвета вычисляют по формулам:

$$X = \sum_{380}^{760} S_{\lambda} \cdot \bar{x}(\lambda); \quad (7)$$

$$Y = \sum_{380}^{760} S_{\lambda} \cdot \bar{y}(\lambda); \quad (8)$$

$$Z = \sum_{380}^{760} S_{\lambda} \cdot \bar{z}(\lambda). \quad (9)$$

4.1.4.3. Координаты цветности вычисляют по формулам:

$$x = \frac{X}{X+Y+Z}; \quad (10)$$

$$y = \frac{Y}{X+Y+Z}; \quad (11)$$

$$z = \frac{Z}{X+Y+Z} \text{ или } z = 1-x-y. \quad (12)$$

4.1.4.4. Доминирующую длину волны ($\lambda_{\text{дом}}$) в нанометрах вычисляют по формуле

$$\lambda_{\text{дом}} = \frac{\sum_{380}^{760} S_{\lambda} \cdot \bar{y}(\lambda) \cdot \lambda}{\sum_{380}^{760} S_{\lambda} \cdot \bar{y}(\lambda)}. \quad (13)$$

Допускается определять доминирующую длину волны $\lambda_{\text{дом}}$ по цветовому графику системы МКО, приведенному в приложении 8.

4.1.4.5. Расчеты координат цветности, координат цвета и доминирующей длины волны проводят на ЭВМ или другим способом, обеспечивающим необходимую точность.

4.1.4.6. Результаты измерения представляют в виде значений координат цветности x и y в виде точек на градуированном гра-

фическом воспроизведении цветового треугольника в системе координат x, y (система МКО) или указанием доминирующей длины волны.

Примечание Допускается представлять результаты измерений в равноугольной системе координат u, v

$$u = \frac{4x}{-2x + 12y + 3}; \quad (14)$$

$$v = \frac{6y}{-2x + 12y + 3}. \quad (15)$$

4.1.5 Показатели точности измерений

4.1.5.1 Абсолютная погрешность определения координат цветности индикатора находится в интервале $\pm 0,01$ с установленной вероятностью 0,95

4.1.5.2. Пример расчета погрешности измерения приведен в приложении 9

4.2 Колориметрический метод

4.2.1 Метод основан на применении фотоэлектрических колориметров с непосредственным отсчетом значений координат цветности



G — блок установления электрического режима
 H — проверяемый индикатор
 S — фотоколориметр

Черт. 4

4.2.2 Условия и режим измерения — по пп. 1.1.2, 1.1.3

4.2.3 Требования к средствам измерений

4.2.3.1 Измерения проводят на установке, схема которой приведена на черт. 4.

4.2.3.2 Требования к блоку установления электрического режима — по п. 1.2.2.4

4.2.3.3 Фотоколориметр S должен обеспечивать измерение координат цветности с погрешностью, не превышающей $\pm 0,020$ в яркостном диапазоне от 10 до 600 кд/м².

Примечание Допускается применять колориметр, отградуированный по индикатору, координаты цветности которого определены спектрофотометрическим методом

4.2.3.4 Диаметр измеряемого участка индикатора должен быть таким, чтобы исключить влияние дискретности элементов отображения на результат измерения. Дополнительная погрешность из-за дискретности элементов отображения не должна превышать $\pm 0,005$

4.2.3.5 Электрическая схема фотоколориметра, его конструкция и применяемые сменные светофильтры должны исключать влияние внешней засветки на результат измерения координат цветности. Дополнительная погрешность из-за влияния внешней засветки не должна превышать $\pm 0,005$.

4 2 3 6 Допускаются другие значения составляющих погрешностей, при этом значение суммарной погрешности не должно выходить за пределы, установленные настоящим стандартом

4 2 4 Подготовка и проведение измерений

4 2 4 1 Фотоколориметр подготавливают к измерениям в соответствии с документацией по эксплуатации.

4 2 4 2 Устанавливают электрический режим индикатора, соответствующий указанному в ТУ на индикаторы конкретных типов.

4 2 4 3 Проводят трехкратное измерение координат цветности. Расхождение между тремя измерениями не должно превышать 0 01

4 2 5 Показатели точности измерений

4 2 5 1 Абсолютная погрешность измерения координат цветности находится в интервале $\pm 0,026$ с установленной вероятностью 0 95

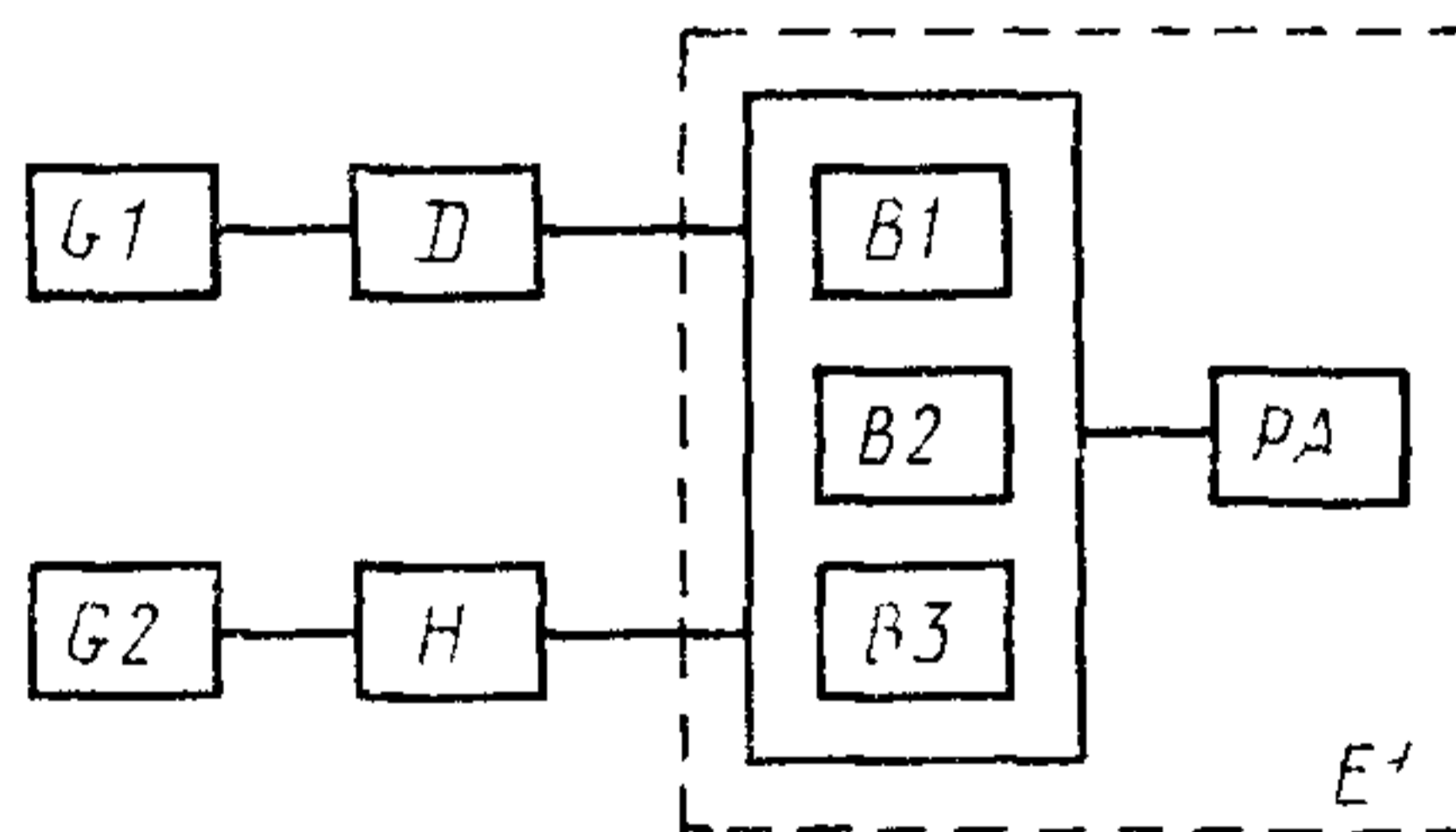
4 3 Метод замещения

4 3 1 Метод основан на сравнении координат цветности проверяемого индикатора с известными координатами цветности контрольного источника излучения с применением фотоэлектрических колориметров, у которых спектральная чувствительность фотоприемников соответствует функциям сложения цветов $\bar{x}(\lambda)$, $\bar{y}(\lambda)$ и $\bar{z}(\lambda)$ или их линейной комбинации.

4 3 2 Условия и режим измерения — по пп 1 1 2 и 1 1 3

4 3 3 Требования к аппаратуре

4 3 3 1 Измерения проводят на установке, схема которой приведена на черт 5



G1—блок установления электрического режима контрольного источника излучения
D—контрольный источник излучения *G2*—блок установления электрического режима измеряемого индикатора *H*—проверяемый индикатор *B1* *B2* *B3*—фотоприемники
PA—регистрирующий прибор *E1*—колориметр

Черт 5

4 3 3 2 Спектральное и пространственное распределение энергии излучения, геометрические размеры контрольного источника излучения должны соответствовать спектральному и простран-

венному распределению энергии излучения, геометрическим размерам проверяемого индикатора.

Примечание Допускается в качестве контрольного источника излучения использовать индикатор, аналогичный проверяемому с известными координатами цветности x_0, y_0, z_0

4.3.3.3. Координаты цветности контрольного источника излучения должны быть определены спектрофотометрическим методом в соответствии с подразделом 4.1 и иметь свидетельство поверки их координат цветности метрологической службой изготовителя.

4.3.3.4. В качестве фотоприемников могут быть использованы фотоэлектронные умножители, полупроводниковые или другие приемники излучения, спектральная чувствительность которых скорригирована с функциями сложения цветов $\bar{x}(\lambda), \bar{y}(\lambda), \bar{z}(\lambda)$ или их линейной комбинации. Требования к линейности энергетической характеристики фотоприемников — по п. 1.2.2.11.

4.3.3.5. Погрешность корригирования фотоприемников не должна выходить за пределы $\pm 15\%$ в спектральном диапазоне излучения индикатора и образцового источника излучения.

4.3.3.6. Регистрирующий прибор должен иметь класс точности не ниже 1,0.

4.3.3.7. Измерения цвета свечения проводят в условиях, исключающих засвечивание фотоприемников внешним источником света. Для этого проверяемый индикатор, контрольный источник излучения и фотоприемник должны быть помещены в светонепроницаемую камеру.

Примечание Допускается проводить измерения координат цветности при наличии внешней засветки, при этом освещение фотоприемника должно проводиться светом контрольного источника и индикатора, модулированным по амплитуде, и апертурно должно быть исключено влияние внешней засветки на результаты измерения.

4.3.4. Подготовка и проведение измерений

4.3.4.1. Контрольный источник излучения, проверяемый индикатор поочередно устанавливают в измерительную позицию и задают электрический режим в соответствии с ТУ на индикаторы конкретных типов и со свидетельством о проверке.

4.3.4.2. Измеряют ток в цепи фотоприемника со специальной чувствительностью, аналогичной функции сложения цветов $\bar{y}(\lambda)$ при освещении его контрольным источником излучения. Записывают показания регистрирующего прибора I_{y_0} .

4.3.4.3. Заменяют этот фотоприемник последовательно на фотоприемники со спектральной чувствительностью, аналогичной функциям сложения цветов $\bar{x}(\lambda)$ и $\bar{z}(\lambda)$. Записывают показания регистрирующего прибора I_{x_0} и I_{z_0} соответственно.

4.3.4.4. Измеряют токи в цепи фотоприемников при освещении их последовательно проверяемым индикатором. Записывают показания регистрирующего прибора.

4.3.5. Обработка результатов

4.3.5.1. Калибровочные коэффициенты C_1 и C_2 вычисляют по формулам:

$$C_1 = \frac{x_0}{y_0} \cdot \frac{I_{y_0}}{I_{x_0}}; \quad (16)$$

$$C_2 = \frac{1-x_0-y_0}{y_0} \cdot \frac{I_{y_0}}{I_{z_0}}, \quad (17)$$

где x_0, y_0, z_0 — координаты цветности контрольного источника излучения.

Примечание. В случае использования фотоприемников, у которых скорректированные кривые чувствительности являются комбинацией $\bar{x}(\lambda)$, $\bar{y}(\lambda)$, $\bar{z}(\lambda)$, калибровку колориметра проводят по ГОСТ 23198.

4.3.5.2. Координаты цветности проверяемого индикатора x, y, z вычисляют по формулам:

$$x = \frac{I_x C_1}{I_x C_1 + I_y + I_z C_2}; \quad (18)$$

$$y = \frac{I_y}{I_x C_1 + I_y + I_z C_2}; \quad (19)$$

$$z = 1 - x - y, \quad (20)$$

где I_x, I_y, I_z — показания регистрирующего прибора при освещении фотоприемников светом от проверяемого индикатора.

4.3.5.3. Допускается проводить измерения координат цветности полупроводниковых индикаторов фотоэлектрическими колориметрами с двумя фотоприемниками, скорректированными с функциями сложения цветов

$$\bar{x}(\lambda), \bar{y}(\lambda).$$

4.3.5.4. Результаты измерения должны быть представлены в соответствии с п. 4.1.4.3.

4.3.6. Показатели точности измерений

4.3.6.1. Абсолютная погрешность измерения координат цветности не должна превышать 0,026 с установленной вероятностью 0,95.

5. ИЗМЕРЕНИЕ КООРДИНАТ ЦВЕТНОСТИ ПАССИВНЫХ ИНДИКАТОРОВ

5.1. Спектрофотометрический метод

5.1.1. Метод основан на вычислении координат цветности по известным спектральным коэффициентам отражения $\beta(\lambda)$ и пропускания $\tau(\lambda)$ (см. разд. 2) и по известным функциям сложения

цветов $\bar{x}(\lambda)$, $\bar{y}(\lambda)$, $\bar{z}(\lambda)$, значения которых приведены в приложении 7.

5.1.2. Условия и режим измерения — по пп. 1.1.2 и 1.1.3.

5.1.3. Измерения спектральных коэффициентов отражения и пропускания проводят в соответствии с требованиями разд. 2.

Примечания

1. Допускается проводить измерения на фотоэлектрическом колориметре
2. Напряжение на электродах шторки должно обеспечивать получение установленных в ТУ на индикаторы конкретных типов координат цветности

5.1.4. Обработка результатов измерений

5.1.4.1. Координаты цвета знака или фона X , Y , Z и координаты цветности x и y в режиме «на отражение» вычисляют по формулам:

$$X = \sum_{i=1}^n \beta(\lambda_i) \cdot P_{\lambda_i} \cdot \bar{x}(\lambda_i); \quad (21)$$

$$Y = \sum_{i=1}^n \beta(\lambda_i) \cdot P_{\lambda_i} \cdot \bar{y}(\lambda_i); \quad (22)$$

$$Z = \sum_{i=1}^n \beta(\lambda_i) \cdot P_{\lambda_i} \cdot \bar{z}(\lambda_i); \quad (23)$$

в режиме «на просвет» — по формулам:

$$X = \sum_{i=1}^n \tau(\lambda_i) \cdot P_{\lambda_i} \cdot \bar{x}(\lambda_i); \quad (24)$$

$$Y = \sum_{i=1}^n \tau(\lambda_i) \cdot P_{\lambda_i} \cdot \bar{y}(\lambda_i); \quad (25)$$

$$Z = \sum_{i=1}^n \tau(\lambda_i) \cdot P_{\lambda_i} \cdot \bar{z}(\lambda_i), \quad (26)$$

где $\beta(\lambda_i)$ — спектральный коэффициент отражения знака или фона на длине волны λ_i ;

$\tau(\lambda_i)$ — спектральный коэффициент пропускания знака или фона на длине волны λ_i ;

$P(\lambda_i)$ — относительная спектральная плотность излучения источника освещения (обычно источника типа А или С) на длине волны λ_i .

Примечание. Значения P_{λ_i} для источников типа А и С приведены в приложении 10.

5.1.5. Показатели точности измерения

5.1.5.1. Погрешность измерения координат цветности спектрофотометрическим методом должна находиться в интервале $\pm 0,02$

в единицах координат цветности с установленной вероятностью 0,95.

5.2. Метод замещения

5.2.1. Условия и режим измерения — по пп. 1.1.2 и 1.1.3.

5.2.2. Метод основан на применении фотоэлектрических колориметров, у которых спектральная чувствительность фотоприемников соответствует функциям сложения цветов $\bar{x}(\lambda)$, $\bar{y}(\lambda)$, $\bar{z}(\lambda)$ или их линейная комбинация.

5.2.3. Измерения проводят путем сравнения координат цветности проверяемого индикатора с известными координатами цветности образцового индикатора.

5.2.4. Геометрические размеры, спектральное и пространственное распределение коэффициента отражения (пропускания) образцового индикатора должны соответствовать геометрическим размерам, спектральному и пространственному распространению коэффициента отражения (пропускания) проверяемого индикатора.

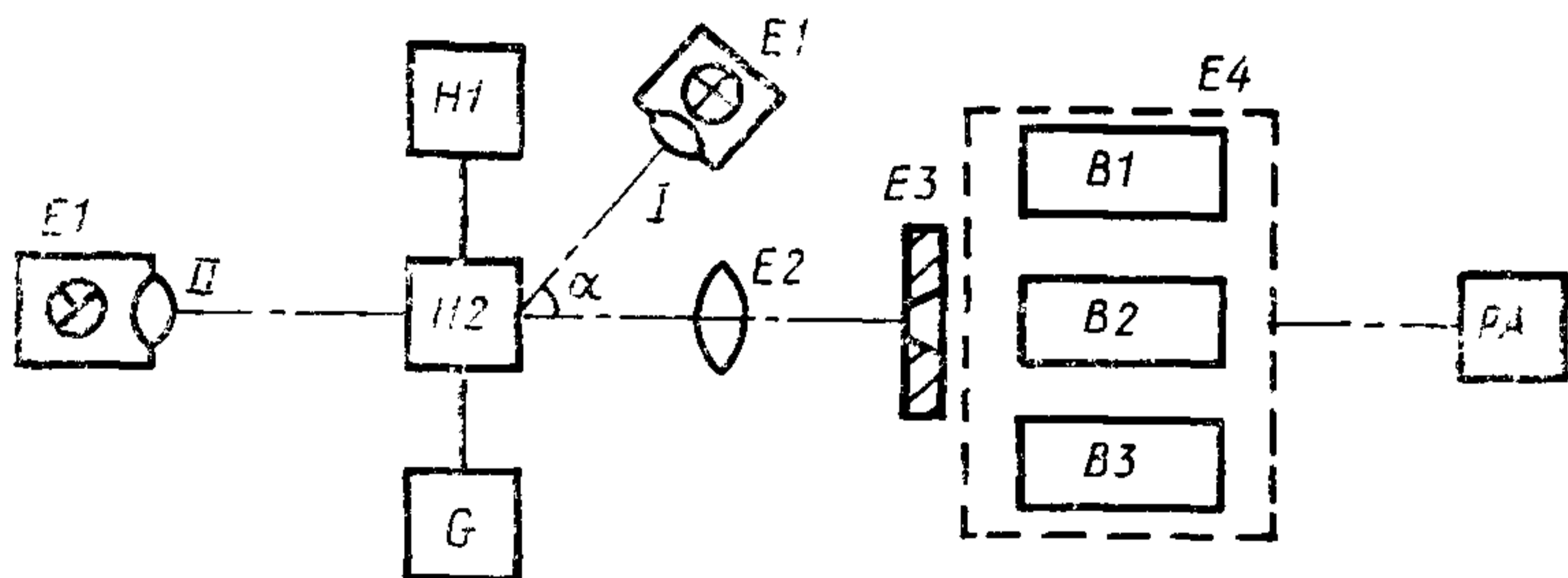
5.2.5. Климатические условия — по ГОСТ 25024.0.

5.2.6. Координаты цветности измеряют в условиях, исключающих засвечивание фотоприемников внешним источником света. Для этого проверяемый индикатор, образцовый индикатор и фотоприемник должны быть помещены в светонепроницаемую камеру.

5.2.7. Электрический режим индикатора должен соответствовать установленному в ТУ на индикаторы конкретных типов.

5.2.8. Требования к средствам измерений

5.2.8.1. Измерения проводят на установке, схема которой приведена на черт. 6.



H1—контрольный индикатор или светофильтр; *H2*—проверяемый индикатор; *E1*—осветитель (положение *I*—«на отражение»; положение *II*—«на просвет»); *G*—источник питания индикатора; *E2*—линза; *E3*—входная диафрагма фотоэлектрического колориметра; *E4*—фотоэлектрический колориметр; *B1*, *B2*, *B3*—фотоприемники, спектральная чувствительность которых скорригирована к функциям сложения цветов или их линейной комбинации; *PA*—регистрирующий прибор; α —угол освещения индикатора (в режиме «на отражение» $\alpha=(45\pm 5)^\circ\text{C}$, в режиме «на просвет» $\alpha=(180\pm 5)^\circ\text{C}$)

Черт. 6

5.2.8.2. В качестве контрольного индикатора должен быть использован индикатор, аналогичный измеряемому, с известными координатами цветности x_0, y_0, z_0

Допускается использовать эталонные цветные стекла по ГОСТ 9411 с известными координатами цветности x_0, y_0, z_0 , близкими по цвету с проверяемым индикатором.

5 2 8 3 Координаты цветности контрольного индикатора (или оптического стекла) должны быть определены спектрофотометрическим методом (п 5 1).

5.2 8 4 В качестве фотоприемников могут быть использованы фотоэлектронные умножители, полупроводниковые или другие приемники излучения, спектральная чувствительность которых скорригирована с функциями сложения цветов $\bar{x}(\lambda), \bar{y}(\lambda), \bar{z}(\lambda)$ или их линейной комбинации. Требования к линейности характеристики фотоприемников — по п. 1 2 2 12.

5 2 8 5 Погрешность корригирования фотоприемников не должна выходить за пределы $\pm 15\%$ в спектральном диапазоне отображения (пропускания) проверяемого и образцового индикаторов

5 2 8 6 Регистрирующий прибор должен иметь класс точности не ниже 1,0

5 2 8 7 Линза E2 должна создавать (при необходимости) увеличение изображения измеряемого сегмента индикатора в плоскости диафрагмы E3.

5 2 8 8 Осветитель E1, например ОИ 19, должен создавать параллельный пучок света (сходимость расходимость пучка $\pm 5^\circ$) Допускается в режиме «на просвет» освещать индикатор через молочное стекло, находящееся на расстоянии не более 5 м от индикатора.

5 2 9 Подготовка и проведение измерений

5 2 9 1. Измеряют ток в цепи фотоприемника со спектральной чувствительностью, аналогичной функции сложения цветов $\bar{x}_n(\lambda)$ при освещении его светом, отраженным (прошедшим) от образцового индикатора (только при калибровке колориметра) Записывают показания регистрирующего прибора I_{x_0} .

5 2 9 2 Заменяют фотоприемник последовательно на фотоприемники со спектральной чувствительностью, аналогичной функциям сложения цветов $\bar{y}_n(\lambda), \bar{z}_1(\lambda)$ Записывают показания регистрирующего прибора I_{y_0} и I_{z_0} соответственно

Примечание Допускается использование одного фотоприемника с набором соответствующих светофильтров

5 2 9 3. Измеряют ток в цепи фотоприемников при последовательном освещении их светом, отраженным (прошедшим) от проверяемого индикатора. Записывают показания регистрирующего прибора I_x, I_y, I_z .

5.2 10. *Обработка результатов*

5.2.10.1. Калибровочные коэффициенты C_x и C_z вычисляют по формулам:

$$C_x = \frac{1,2x_0 + 0,6y_0 - 0,2}{y_0} \cdot \frac{I_{y_0}}{I_{x_0}}; \quad (27)$$

$$C_z = \frac{1 - x_0 - y_0}{y_0} \cdot \frac{I_{y_0}}{I_{z_0}}, \quad (28)$$

где x_0, y_0, z_0 — координаты цветности образцового индикатора.

5.2.10.2. Координаты цвета проверяемого индикатора (x, y, z) вычисляют по формулам:

$$x = \frac{C_x I_x - 0,4 I_y + 0,2 C_z I_z}{C_x I_x + 0,6 I_y + 1,2 C_z I_z}; \quad (29)$$

$$y = \frac{I_y}{C_x I_x + 0,6 I_y + 1,2 C_z I_z}; \quad (30)$$

$$z = 1 - x - y. \quad (31)$$

5.2 10 3 При необходимости координаты цветности x, y, z могут быть представлены в равноконтрастной системе u, v МКО 1961 по формулам (14), (15).

5.2 10 4 *Показатели точности измерений*

5.2 10 4 1 Абсолютная погрешность измерения координат цветности не должна превышать 0,026 с установленной вероятностью 0,95.

ПРИЛОЖЕНИЕ 1

Справочное

ТИПЫ РЕКОМЕНДУЕМЫХ СПЕКТРАЛЬНЫХ ПРИБОРОВ

- | | | |
|----|---------------|------------------------------------|
| 1 | Спектрометры. | ДФС-12, СД 2 |
| 2 | Монохроматоры | ДМР-2, ДМР-3, МДР-2, МДР 3, МДР-23 |
| 3. | Колориметр | КТЦ-5 018 |

Примечание Допускается применение и других спектральных приборов и колориметров, если они удовлетворяют требованиям, изложенным в настоящем стандарте.

ПРИЛОЖЕНИЕ 2

Справочное

ПЕРЕЧЕНЬ РЕКОМЕНДУЕМЫХ ФОТОПРИЕМНИКОВ

В качестве приемников излучения могут быть использованы фотоэлектронные умножители ФЭУ-51, ФЭУ-69А, ФЭУ-95, ФЭУ 27 ФЭУ-79, ФЭУ-17, ФЭУ-22; вакуумные фотоэлементы Ф-13, Ф-16, Ф-22; полупроводниковые фотоприемники ФДГК, ФДК9К; твердотельные фотоэлементы ФЭС-10, ФЭС-25

ПРИЛОЖЕНИЕ 3

Справочное

ПЕРЕЧЕНЬ РЕКОМЕНДУЕМЫХ РЕГИСТРИРУЮЩИХ ПРИБОРОВ

- | | | |
|----|----------------------|--|
| 1 | СП4 ППУ | — вторичный прибор милливольтметр М2027. |
| 2 | ЯрМ-3—ППРХ | — милливольтметр Ф216 от 0 до 250 мВ |
| 3. | ДФС-12 | — вторичный прибор потенциометр КСП-4 от 0 до 50 мВ. |
| 4 | СФ-26 | — вторичный прибор микроамперметр М20003 от 0 до 220 мА. |
| 5 | Гальванометр | — М-195, М-196 |
| 6 | Цифровые вольтметры. | |
| 7 | Самозаписец КСП-4. | |

ОБРАЗЦОВЫЕ И РАБОЧИЕ СРЕДСТВА ИЗМЕРЕНИЙ

1. Образцовые средства измерений

1.1. В качестве образцовых средств измерений применяют излучатели (группы переменного состава ленточных ламп типов ТРУ, СИ и ТОВ и высокотемпературных моделей черного тела) в диапазоне измерений $1 \cdot 10^7 \div 1 \cdot 10^{12}$ Вт/(ср·м³), $1 \cdot 10 \div 1 \cdot 10^6$ Вт/(ср·м) и $1 \cdot 10 \div 1 \cdot 10^6$ Вт/м³ в диапазоне длин волн 0,22÷10,60 мкм или на отдельных участках диапазона.

1.2. Пределы допускаемых относительных погрешностей образцовых средств измерений в диапазоне длин волн 0,22÷10,60 мкм не должны превышать:

$6,0 \cdot 10^{-2}$ — для длины волны излучения 0,22 мкм;

$1,5 \cdot 10^{-2}$ » » » » 0,50 мкм;

$2,0 \cdot 10^{-2}$ » » » » 1,00 мкм.

1.3. Образцовые средства измерений применяют для проверки рабочих средств измерений методом прямых измерений и сличением при помощи компаратора (спектрометра).

2. Рабочие средства измерения

2.1. В качестве рабочих средств измерений применяют излучатели на базе ламп ленточных типов ТОВ, ТРУ, СИ, ТРШ, полостных типа ТСИ, галогенных типа КГМ, ламп типа ДНК-90 в диапазоне измерений $1 \cdot 10^7 + 1 \times 10^{12}$ Вт/(ср·м³), $1 \cdot 10^6$ Вт/(ср·м) и $1 \cdot 10 + 1 \cdot 10^6$ Вт/м³ в диапазоне длин волн 0,22÷10,60 мкм.

2.2. Пределы допускаемых относительных погрешностей Δ_0 рабочих средств измерений не должны превышать значений, указанных в табл. 1.

Таблица 1

Длина волны излучения, мкм	$\Delta_0 \cdot 10^{-2}$ средств измерений, проверяемых	
	по рабочим эталонам	по образцовым эталонам
0,22	8,0	12,0
0,50	2,0	3,5
1,00	2,0	4,0

ПРИМЕР РАСЧЕТА ПОГРЕШНОСТИ ИЗМЕРЕНИЯ СПЕКТРАЛЬНОГО РАСПРЕДЕЛЕНИЯ ЭНЕРГИИ ИЗЛУЧЕНИЯ

Интервал, в котором с установленной вероятностью находится погрешность измерения ($\delta_{s\lambda}$) в процентах, вычисляют по формуле

$$\delta_{s\lambda} = \pm K_{\Sigma_1} \sqrt{2 \left[\left(\frac{\delta_{осн}}{K_1} \right)^2 + \left(\frac{\delta_{дт}}{K_1} \right)^2 + \left(\frac{\delta_{дс}}{K_2} \right)^2 + \left(\frac{\delta_{нел}}{K_3} \right)^2 + \left(\frac{\delta_{расс}}{K_1} \right)^2 + \left(\frac{a\delta_{\lambda}}{K_1} \right)^2 \right] + \frac{\Sigma (a_i \cdot \delta_{ip})^2}{K_1^2} + 2 \left(\frac{\delta_{ол}}{K_1} \right)^2} \quad (32)$$

где $\delta_{осн}$ — предел основной погрешности регистрирующего прибора, $\pm 3\%$,

$\delta_{дт}$ — предел дополнительной температурной погрешности регистрирующего прибора, $\pm 3\%$;

$\delta_{дс}$ — предел дополнительной погрешности регистрирующего прибора, обусловленной нестабильностью сети, $\delta_{дс} \leq \delta_{осн}$, $\pm 3\%$;

$\delta_{нел}$ — погрешность, обусловленная нелинейностью ФЭП, $\pm 3\%$,

$\delta_{расс}$ — погрешность, обусловленная рассеянным светом в монохроматоре, $\pm 1\%$;

δ_{λ} — погрешность установления длины волны, $\pm 0,2\%$;

a_1 — коэффициенты влияния погрешности δ_{λ} на показания регистрирующего прибора $a_1 = \frac{\partial I}{\partial \lambda} \cdot \frac{\lambda}{I}$, принимают $a_1 = 2$,

δ_{ip} — пределы погрешностей установления и поддержания режимов и условий измерения (напряжений питания электродов, внешней освещенности, температуры окружающей среды и т.д.) по ГОСТ 25024 0;

a_i — коэффициенты влияния параметров режима на показания регистрирующего прибора, $a_i = \frac{\partial I}{\partial A_{pi}} \cdot \frac{A_{pi}}{I}$, где A_p — параметр режима;

$\delta_{ол}$ — погрешность, обусловленная отклонением потока излучения образцовой лампы от потока излучения источника A ,

K_1, K_2, K_3 — предельные коэффициенты, характеризующие законы распределения частных погрешностей равномерного, треугольного, нормального (соответственно) $K_1 = 1,73$; $K_2 = 2,4$, $K_3 = 3$,

K_{Σ_1} — коэффициент, зависящий от закона распределения суммарной погрешности и установленной вероятности (для $P = 0,96$ и нормального закона $K_{\Sigma_1} = 1,96$).

ПРИМЕР ДЛЯ РАСЧЕТА ПОГРЕШНОСТИ ОПРЕДЕЛЕНИЯ ШИРИНЫ СПЕКТРА ИЗЛУЧЕНИЯ

Интервал, в котором с установленной вероятностью находится погрешность измерения ($\delta_{\text{ш.с}}$) в процентах, вычисляют по формуле

$$\delta_{\text{ш.с}} = \pm K_{\Sigma} \sqrt{2 \left(\frac{\delta_{\lambda}}{K_1} \right)^2 + 2 \left(\frac{a_2 \delta_{S_{\lambda}}}{K_{\Sigma_1}} \right)^2 + 3 \left(\frac{1}{K_1} \cdot \delta_{\text{отсч}} \right)^2 + \sigma^2} \quad (33)$$

где K_{Σ} — коэффициент, зависящий от закона распределения суммарной погрешности и установленной вероятности (для $P=0,95$ и нормального закона $K_{\Sigma} = 1,96$);

δ_{λ} — погрешность установления длины волны;

$\delta_{S_{\lambda}}$ — погрешность измерения относительного спектрального распределения энергии излучения;

K_1 — коэффициент, характеризующий равномерный закон распределения погрешности, равной 1,73 при $P=0,95$;

K_{Σ_1} — коэффициент, характеризующий нормальный закон распределения погрешности, равный 1,96 при $P=0,95$;

a_2 — коэффициент влияния погрешности определения S_{λ} на отчет соответствующей длины волны $a_2 = \frac{\partial \lambda}{\partial S_{\lambda}} \cdot \frac{S_{\lambda}}{\lambda}$;

$\delta_{\text{отсч}}$ — погрешность считывания информации с графической зависимости $S_{\lambda}(\lambda)$

$$\delta_{\text{отсч}} = \pm \frac{0,25}{A_{\text{мин}}}, \quad (34)$$

где $A_{\text{мин}}$ — меньшее из отсчитываемых значений S_{λ} и λ в делениях масштабной сетки

$\sigma[\delta_{\text{п.гр}}]$ — среднее квадратическое отклонение погрешности $S_{\lambda}(\lambda)$ по данным эксперимента

$$\sigma[\delta_{\text{п.гр}}] = \frac{1}{S_{\lambda_{0,5}}} \cdot \sqrt{\frac{\sum_{i=1}^n (S_{\lambda_i} - S_{\lambda_i, \text{кр}})^2}{n}}, \quad (35)$$

где $S_{\lambda_{0,5}}$ — меньшее из значений S_{λ} на уровне 0,5;

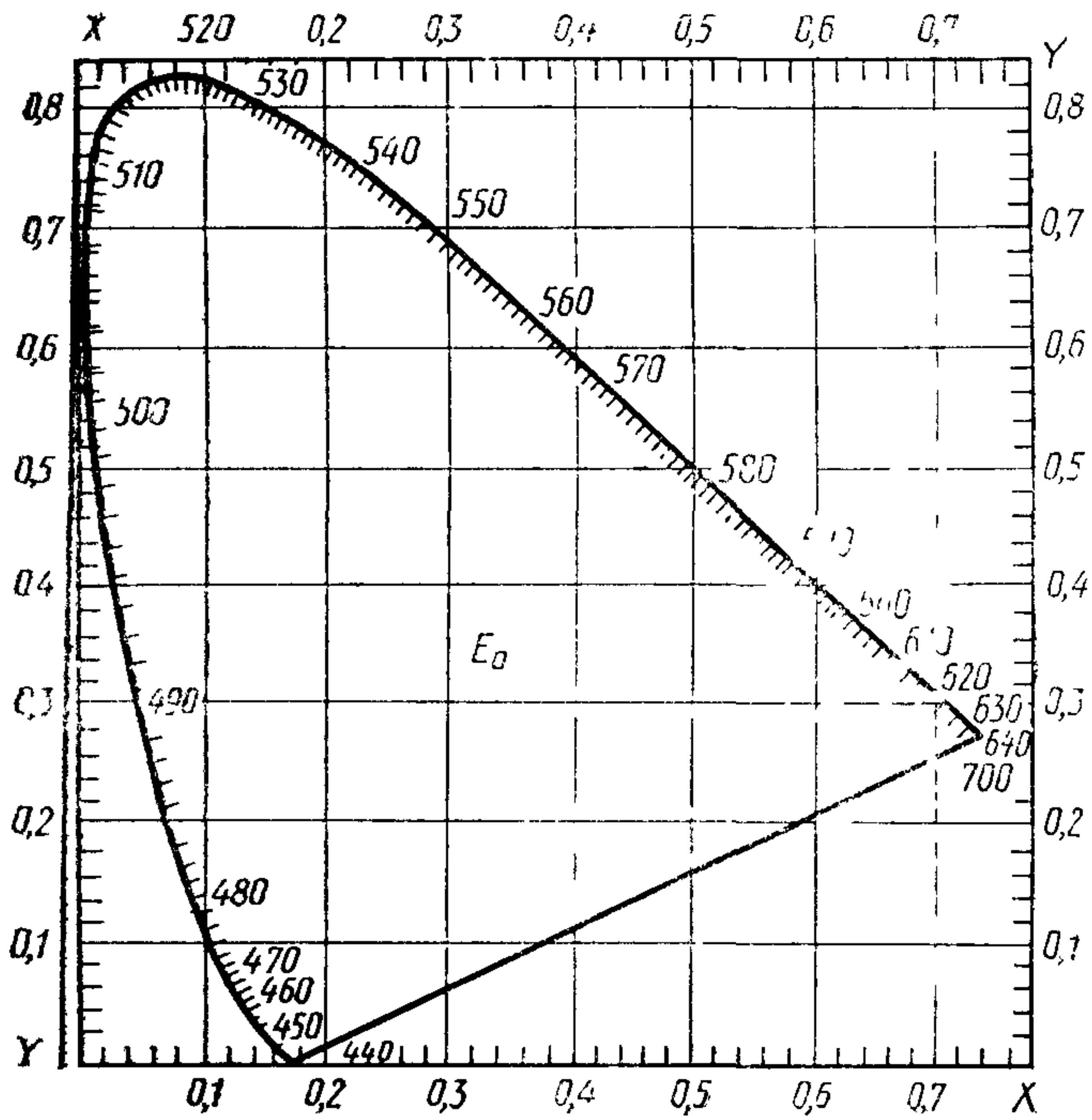
n — число экспериментальных точек.

ЗНАЧЕНИЯ ФУНКЦИЙ СЛОЖЕНИЯ ЦВЕТОВ

Т а б л и ц а 2

λ , нм	$\bar{x}(\lambda)$	$\bar{y}(\lambda)$	$z(\lambda)$	λ , нм	$\bar{x}(\lambda)$	$\bar{y}(\lambda)$	$z(\lambda)$
380	0,0014	0,000	0,0065	590	1,0263	0,7570	0,0011
390	0,042	0,0001	0,0201	600	1,0622	0,6310	0,0008
400	0,0143	0,0004	0,0679	610	1,0026	0,5030	0,0003
410	0,0435	0,0012	0,2074	620	0,8544	0,3810	0,0002
420	0,1344	0,0040	0,6456	630	0,6424	0,2650	0,0000
430	0,2839	0,0116	1,3856	640	0,4479	0,1750	0,0000
440	0,3483	0,0230	1,7471	650	0,2835	0,1070	0,0000
450	0,3362	0,0380	1,7721	660	0,1649	0,0610	0,0000
460	0,2908	0,0600	1,6692	670	0,0874	0,0320	0,0000
470	0,1954	0,0910	1,2876	680	0,0468	0,0170	0,0000
480	0,0956	0,1390	0,8130	690	0,0227	0,0082	0,0000
490	0,0320	0,2080	0,4652	700	0,0114	0,0041	0,0000
500	0,0049	0,3230	0,2720	710	0,0058	0,0021	0,0000
510	0,0093	0,5030	0,1582	720	0,0029	0,0010	0,0000
520	0,0633	0,7100	0,0782	730	0,0014	0,0005	0,0000
530	0,1655	0,8620	0,0422	740	0,0007	0,0003	0,0000
540	0,2904	0,9540	0,0203	750	0,0003	0,0001	0,0000
550	0,4334	0,9950	0,0087	760	0,0002	0,0001	0,0000
560	0,5945	0,9950	0,0039	770	0,0001	0,0000	0,0000
570	0,7621	0,9520	0,0021	780	0,0000	0,0000	0,0000
580	0,9163	0,8700	0,0017				

ЦВЕТОВОЙ ГРАФИК СИСТЕМЫ МКО



**ПРИМЕР ДЛЯ РАСЧЕТА ПОГРЕШНОСТИ ОПРЕДЕЛЕНИЯ
КООРДИНАТ ЦВЕТНОСТИ**

$$\delta_x = \frac{\Delta x}{x} \cdot 100\%; \quad \delta_y = \frac{\Delta y}{y} \cdot 100\%; \quad \delta_z = \frac{\Delta z}{z} \cdot 100\%, \quad (36)$$

$$\text{где } \Delta_x = \pm \frac{\delta_{s\lambda}}{(x+y+z)^2} \sqrt{\sum_{l=1}^n (S_{\lambda_l} \sum_{j=1}^n S_{\lambda_l} [\bar{x}_l(\bar{y}_j + \bar{z}_j) - \bar{x}_j(\bar{y}_l + \bar{z}_l)])^2} ; \quad (37)$$

$$\Delta_y = \pm \frac{\delta_{s\lambda}}{(x+y+z)^2} \sqrt{\sum_{l=1}^n S_{\lambda_l} \sum_{j=1}^n S_{\lambda_l} [\bar{y}_l(\bar{x}_j + \bar{z}_j) - \bar{y}_j(\bar{x}_l + \bar{z}_l)]^2} ; \quad (38)$$

$$\Delta_z = \pm \frac{\delta_{s\lambda}}{(x+y+z)^2} \sqrt{\sum_{l=1}^n S_{\lambda_l} \sum_{j=1}^n S_{\lambda_l} [\bar{z}_l(\bar{x}_j + \bar{y}_j) - \bar{z}_j(\bar{x}_l + \bar{y}_l)]^2} . \quad (39)$$

ОТНОСИТЕЛЬНАЯ СПЕКТРАЛЬНАЯ ПЛОТНОСТЬ ИЗЛУЧЕНИЯ

Таблица 3

Длина волны, нм	Стандартное излучение типа А			Стандартное излучение типа С		
	$P_{\lambda_1} \bar{x}(\lambda_1)$	$P_{\lambda_1} \bar{y}(\lambda_1)$	$P_{\lambda_1} \bar{z}(\lambda_1)$	$P_{\lambda_1} \bar{x}(\lambda_1)$	$P_{\lambda_1} \bar{y}(\lambda_1)$	$P_{\lambda_1} \bar{z}(\lambda_1)$
380	0,001	0,000	0,006	0,004	0,000	0,020
390	0,005	0,000	0,023	0,019	0,000	0,089
400	0,019	0,001	0,093	0,085	0,002	0,404
410	0,071	0,002	0,340	0,329	0,009	1,570
420	0,262	0,008	1,256	1,238	0,037	5,949
430	0,649	0,027	3,167	2,997	0,122	14,628
440	0,926	0,061	4,647	3,975	0,262	19,938
450	1,031	0,117	5,435	3,915	0,443	20,638
460	1,019	0,210	5,851	3,362	0,694	19,299
470	0,776	0,362	5,116	2,272	1,058	14,972
480	0,428	0,622	3,636	1,112	1,618	9,461
490	0,160	1,039	2,324	0,363	2,358	5,274
500	0,027	1,792	1,509	0,052	3,401	2,864
510	0,057	3,080	0,969	0,089	4,833	1,520
520	0,425	4,771	0,525	0,576	6,462	0,712
530	1,214	6,322	0,309	1,523	7,934	0,388
540	2,313	7,600	0,162	2,785	9,149	0,195
550	3,732	8,503	0,075	4,282	9,832	0,086
560	5,510	9,222	0,035	5,880	9,841	0,039
570	7,571	9,457	0,021	7,322	9,147	0,020
580	9,719	9,223	0,018	8,417	7,992	0,016
590	11,579	8,540	0,012	8,984	6,627	0,010
600	12,704	7,547	0,010	8,949	5,316	0,007
610	12,669	6,358	0,004	8,325	4,176	0,002
620	11,373	5,071	0,003	6,070	3,153	0,002
630	8,980	3,704	0,000	5,309	2,190	0,000
640	6,558	2,562	0,000	3,693	1,443	0,000
650	4,336	1,637	0,000	2,349	0,886	0,000
660	2,628	0,972	0,000	1,361	0,504	0,000
670	1,448	0,539	0,000	0,708	0,259	0,000
680	0,804	0,292	0,000	0,369	0,134	0,000
690	0,404	0,146	0,000	0,171	0,062	0,000
700	0,209	0,075	0,000	0,082	0,029	0,000
710	0,110	0,040	0,000	0,039	0,140	0,000
720	0,057	0,019	0,000	0,019	0,006	0,000
730	0,028	0,010	0,000	0,008	0,003	0,000
740	0,014	0,060	0,000	0,004	0,002	0,000
750	0,006	0,002	0,000	0,002	0,001	0,000
760	0,004	0,002	0,000	0,001	0,001	0,000
770	0,002	0,000	0,000	0,001	0,000	0,000

ИНФОРМАЦИОННЫЕ ДАННЫЕ

- 1. УТВЕРЖДЕН И ВВЕДЕН В ДЕЙСТВИЕ** Постановлением Государственного комитета СССР по управлению качеством продукции и стандартам от 29.10.90 № 2727

РАЗРАБОТЧИКИ

В. Н. Алмазова (руководитель темы)

- 2. Срок первой проверки — 1996 г.**
Периодичность проверки — 5 лет

- 3. ВВЕДЕН ВПЕРВЫЕ**

- 4. ССЫЛОЧНЫЕ НОРМАТИВНО-ТЕХНИЧЕСКИЕ ДОКУМЕНТЫ**

Обозначение НТД на который дана ссылка	Номер пункта, подпункта, приложения
ГОСТ 9411—81	1.2.3.18, 1.2.3.19, 5.2.8.2
ГОСТ 10771—82	1.2.3.4, 1.2.3.6
ГОСТ 14008—82	1.2.3.4, 1.2.3.6
ГОСТ 17616—82	1.2.3.4, 1.2.3.6
ГОСТ 23198—78	1.2.3.9, 1.2.3.10, 1.2.3.15, 4.3.5.1
ГОСТ 25024.0—83	Вводная часть, 1.1.2, 1.2.2.1, 2.3.2, 2.5.2, приложение 5
ГОСТ 25066—81	Вводная часть

Редактор *Т. В. Смыка*
Технический редактор *М. М. Герасименко*
Корректор *Л. В. Сницарчук*

Сдано в наб. 16.11.90 Подп. в печ. 05.02.91 1,75 усл. п. л. 1,75 усл. кр. отт. 1,40 уч. изд. л.
Тир. 6000 Цена 55 к.

Ордена «Знак Почета» Издательство стандартов, 123557 Москва ГСП,
Новопресненский пер., д. 3
Вильнюсская типография Издательства стандартов, ул. Даряуг и Гирено, 39 Зак. 1798.