

**НАКОНЕЧНИКИ КАБЕЛЬНЫЕ КРЮЧКООБРАЗНЫЕ
С ЗАКРЫТЫМ ХВОСТОВИКОМ, ЗАКРЕПЛЯЕМЫЕ
НА ЖИЛАХ ПРОВОДОВ****Конструкция и размеры**

Hook cable terminals, with close tail,
attached to conductor core
Construction and sizes

**ГОСТ
22002.4-76***

ОКП 34 4968

Постановлением Государственного комитета стандартов Совета Министров СССР
от 20 июля 1976 г. № 1748 срок действия установлен

с 01.07 1977 г.

Проверен в 1981 г. Постановлением Госстандарта
от 29.01.82 № 373 срок действия продлен

до 01.01 1988 г.

Несоблюдение стандарта преследуется по закону

1 Настоящий стандарт распространяется на кабельные штампованные крючкообразные наконечники с закрытым хвостовиком, закрепляемые на жилах проводов и кабелей сечением от 0,35 до 10 мм²

2 Кабельные наконечники должны изготавливаться в следующих исполнениях

Л — левые;

П — правые

3 Исполнения, конструкция и размеры кабельных наконечников должны соответствовать указанным на чертеже и в таблице

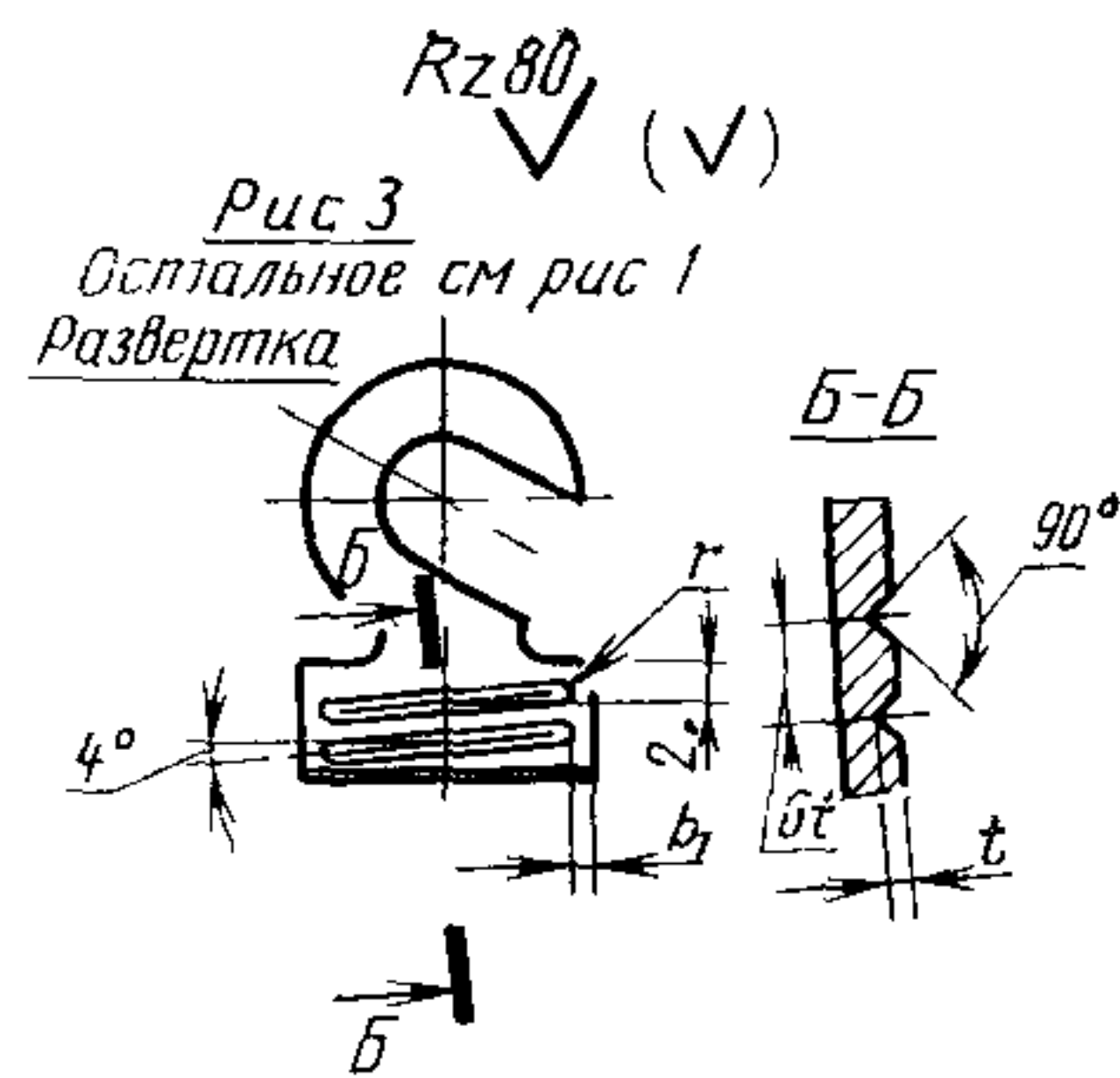
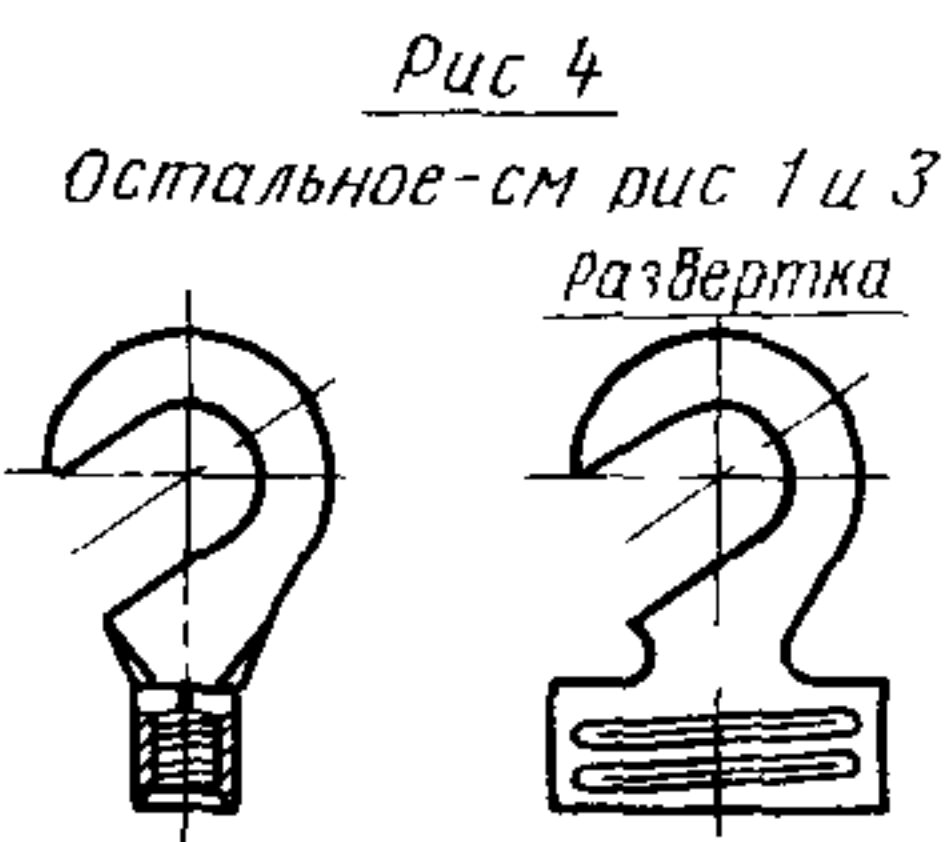
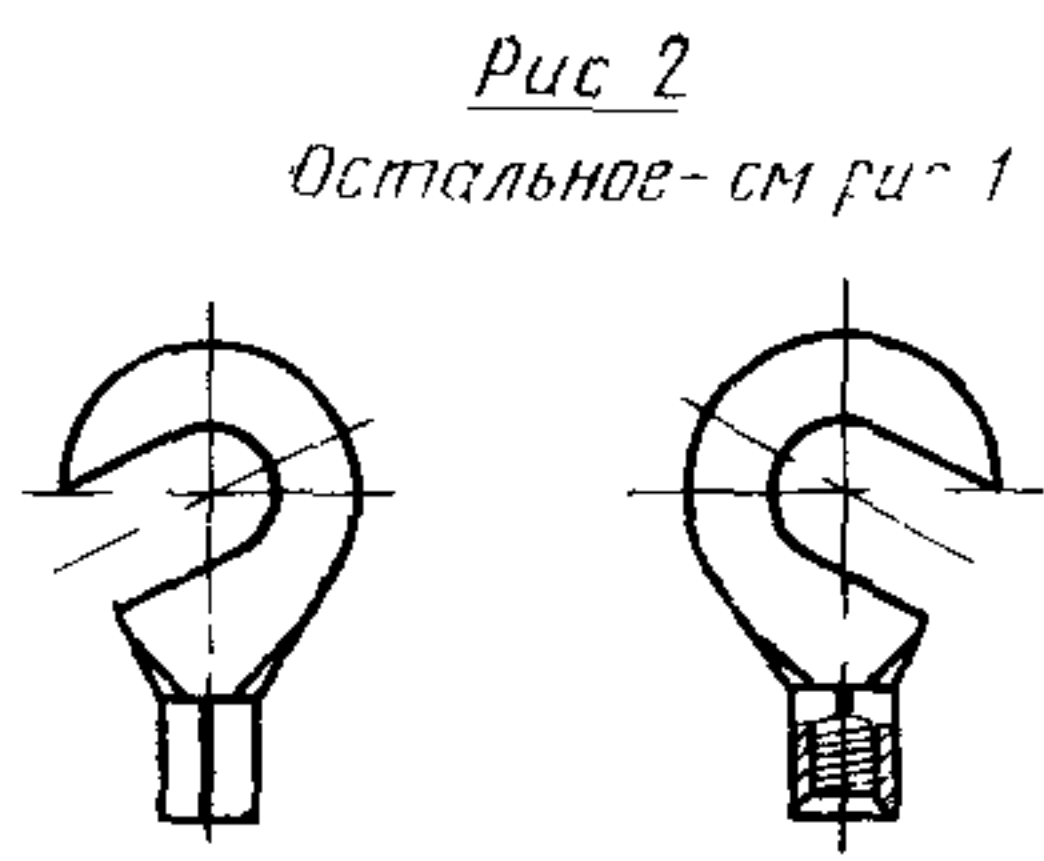
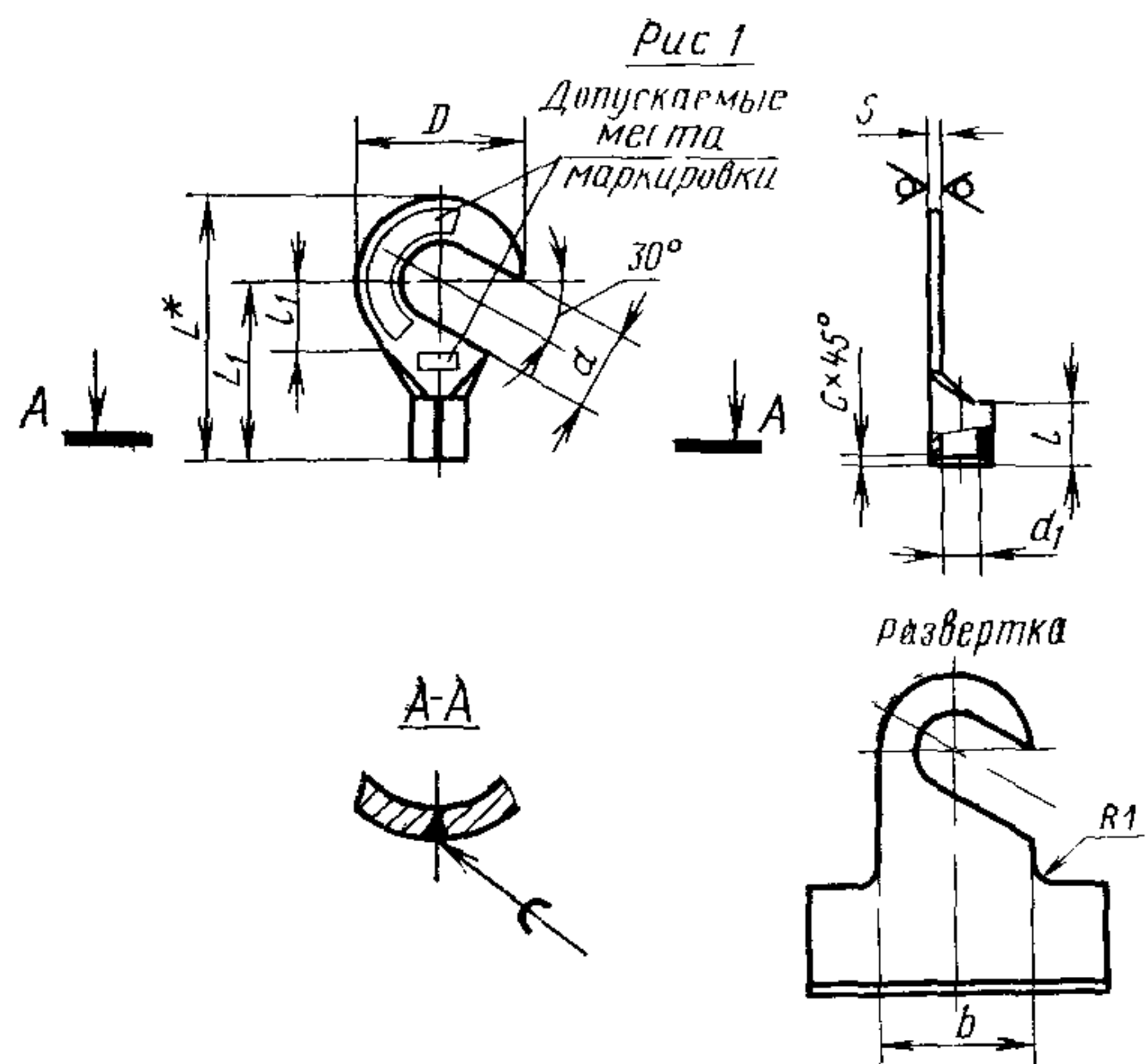
4 Кабельные наконечники изготовляют из медной ленты марки ЛММ по ГОСТ 434—78, медного мягкого листа марки М1Е по ГОСТ 495—77 и латунного полутвердого проката марки Л63 повышенной (при штамповке в виде цепи) и нормальной точности по ГОСТ 2208—75 и ГОСТ 931—78

5 Технические требования — по ГОСТ 23981—80 Общие требования к конструкции — по ГОСТ 22002.1—82

1—5 (Измененная редакция, Изм. № 1).

Издание официальное**Перепечатка воспрещена**

* Переиздание апрель 1982 г с Изменением № 1 утвержденным
в январе 1982 г Пост № 376 от 29 01 82 (ИУС № 4—1982 г)



* Размер для справок.

Размеры в мм

14

Номинальное сечение кабельного наконечника, мм ²	Рис.	Исполнение	Диаметр контактного стержня	D	d		d ₁	b	b ₁	L	L ₁	t (Пред. откл. по ГОСТ 13)	l ₁	r	s		c	t	Расчетная масса 1000 шт., кг*			
					Номинал.	Пред. откл.									Латунь	Медь			Латунь	Медь		
																					Латунь	Медь
0,5	1	П	3	6	3,2	H12	1,2	2,7		15	12		5							0,3	0,3	
			4	8	4,3	H12(+0,12)				17	13											6
	2	Л	3	6	3,2	H12				15	12											5
			4	8	4,3	H12(+0,12)				17	13											6
1	1	П	3	6	3,2	H12	1,5	3,5		15	12	5	5		0,5	0,5	0,3			0,4	0,4	
			4	8	4,3	H12(+0,12)				17	13									6	0,5	0,5
			5	10	5,3	H12				20	15									8	0,3	0,3
	2	Л	3	6	3,2	H12				15	12									5	0,4	0,4
			4	8	4,3	H12(+0,12)				17	13									6	0,5	0,5
			5	10	5,3	H12				20	15									8	0,9	0,7
2,5	1	П	3	6	3,2	H12	2,8	6		15	12	5	5		1	0,8	0,5			1,0	0,8	
			4	8	4,3	H12(+0,12)				17	13									6	1,3	1,0
			5	10	5,3	H12				20	15									8	1,5	1,2
			6	12	6,4	H12(+0,15)				23	17									10	1,8	1,6
			8	15	8,4	H12(+0,15)				27,5	20									13		

Размеры в мм

Номинальное сечение кабельного наконечника, мм ²	Рис.	Исполнение	Диаметр контактного стержня	D	d		d ₁	b	b	L	L ₁	l (Пред. откл. по h13)	l ₁	r	s		c	t	Расчетная масса 1000 шт., кг*			
					Номинал.	Пред. откл.									Латунь	Медь			Латунь	Медь		
2,5	2	Л	3	6	3,2	H12	2,8	6		15	12	5	5						0,9	0,7		
			4	8	4,3	H12(+0,12)				17	13		6						1,0	0,8		
			5	10	5,3	H12				20	15		8						1,3	1,0		
			6	12	6,4	H12(+0,15)				23	17		10						1,5	1,2		
			8	15	8,4					27,5	20		13						1,8	1,6		
4	1	П	4	8	4,3	H12(+0,12)				18	14									1,2	1,0	
			5	10	5,3	H12				21	16									8	1,4	1,2
			6	12	6,4	H12(+0,15)				24	18									10	1,7	1,4
			8	15	8,4					28,5	21									13	2,1	1,7
			10	18	10,5	H12				33	24									16	2,6	2,1
	2	Л	4	8	4,3	H12(+0,12)	3,2	6,5		18	14	6	6							1,2	1,0	
			5	10	5,3	H12				21	16		8							1,4	1,2	
			6	12	6,4	H12(+0,15)				24	18		10							1,7	1,4	
			8	15	8,4					28,5	21		13							2,1	1,7	
			10	18	10,5	H12				33	24		16							2,6	2,1	

Номинальное сечение кабельного наконечника, мм ²	Рис.	Исполнение	Диаметр контактного стержня	D	d		d ₁	b	b ₁	L	L ₁	l (Пред. откл. по h13)	l ₁	r	s		c	t	Расчетная масса 1000 шт. кг*	
					Номинал.	Пред. откл.									Латунь	Медь			Латунь	Медь
6	3	П	4	8	4,3	H12(+0,12)	4,2	8,5	1,5	18	14	6	6	0,3	1,2	1	0,5	0,3	1,8	1,5
			5	10	5,3	H12				21	16		8						2,1	1,7
			6	12	6,4	H12(+0,15)				24	18		10						2,4	2,1
			8	15	8,4	H12(+0,15)				28,5	21		13						2,9	2,5
			10	18	10,5	H12				33	24		16						3,5	3,0
	4	Л	4	8	4,3	H12(+0,12)				18	14		6						1,8	1,5
			5	10	5,3	H12				21	16		8						2,1	1,7
			6	12	6,4	H12(+0,15)				24	18		10						2,4	2,1
			8	15	8,4	H12(+0,15)				28,5	21		13						2,9	2,5
			10	18	10,5	H12				33	24		16						3,5	3,0
10	3	П	5	10	5,3	H12	23	18	8	2,8	2,4									
			6	12	6,4	H12(+0,15)	26	20	10	3,2	2,7									
			8	15	8,4	H12(+0,15)	30,5	23	13	3,8	3,2									
			10	18	10,5	H12	35	26	16	4,4	3,8									
			12	20	13,0	H12	39	29	19	4,9	4,2									
	4	Л	5	10	5,3	H12	23	18	8	2,8	2,4									
			6	12	6,4	H12(+0,15)	26	20	10	3,2	2,7									
			8	15	8,4	H12(+0,15)	30,5	23	13	3,8	3,2									
			10	18	10,5	H12	35	26	16	4,4	3,8									
			12	20	13,0	H12	39	29	19	4,9	4,2									

* Для справок.

Изменение № 2 ГОСТ 22002.4—76 Наконечники кабельные крючкообразные с закрытым хвостовиком, закрепляемые на жилах проводов. Конструкция и размеры

Постановлением Государственного комитета СССР по стандартам от 18.12.85 № 4139 срок введения установлен

с 01.01.88

Заменить код ОКП: 34 4968 на ОКП 34 4981, 34 4982.

Пункт 1. Заменить слова: «на жилах проводов и кабелей» на «на медных многопроволочных жилах проводов и кабелей»;

дополнить абзацем:

«Стандарт не распространяется на кабельные наконечники для автотракторного, мотоциклетного и велосипедного электрооборудования, а также для щеток электрических машин».

Пункт 3. Чертеж дополнить сноской:

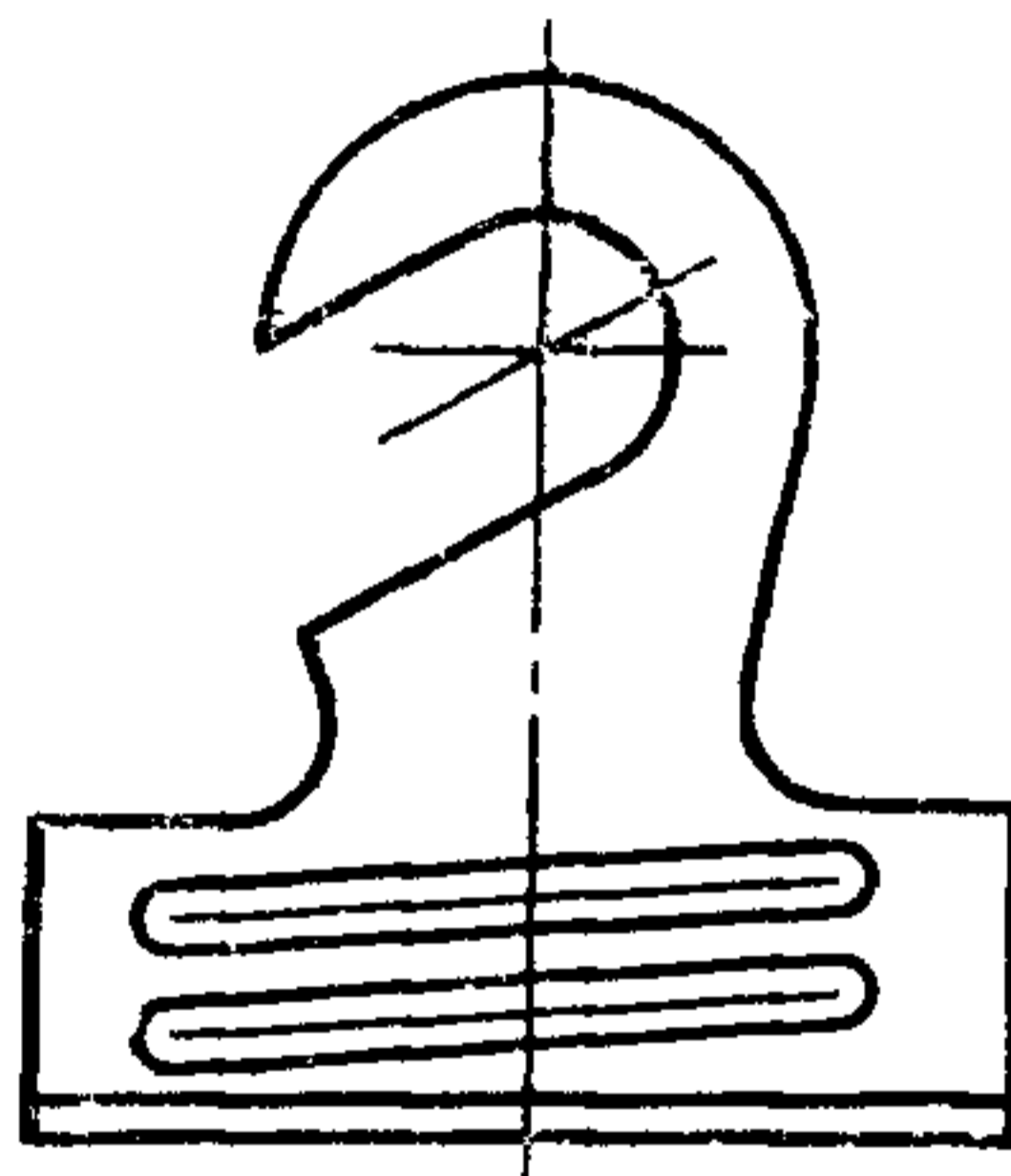
«** Размер обеспечивается инструментом»;

размер s дополнить сноской: *;

размер l_1 дополнить сноской: **;

рис. 4. Изображение развертки дополнить линией фаски:

Развертка



(Продолжение см. с. 164)

(Продолжение изменения к ГОСТ 22002.4—76)

Таблица. Заменить наименование графы: l_1 на « l_1 , не менее»;
заменить значения l_1 : 5 на 3,5; 6 на 4,5; 8 на 5; 10 на 7; 13 на
9; 16 на 11; 19 на 12.

Пункт 4 исключить.

Пункт 5. Исключить слова: «Технические требования — по ГОСТ 23981—
—80».

Стандарт дополнить словами:

Примеры условных обозначений

Кабельный наконечник номинального сечения 2,5 мм², предназначенный
для присоединения опрессовкой, под контактный стержень диаметром 4 мм,
исполнения П, изготовленный из латуни, с покрытием шифра 05:

Наконечник 2,5—4—П—ЛТ—05 ГОСТ 22002.4—76

То же, предназначенный для присоединения пайкой без предварительной
опрессовки

Наконечник П 2,5—4—П—ЛТ—05 ГОСТ 22002.4—76»

(ИУС № 3 1986 г.)

Изменение № 3 ГОСТ 22002.4—76 Наконечники кабельные крючкообразные с закрытым хвостовиком, закрепляемые на жилах проводов. Конструкция и размеры

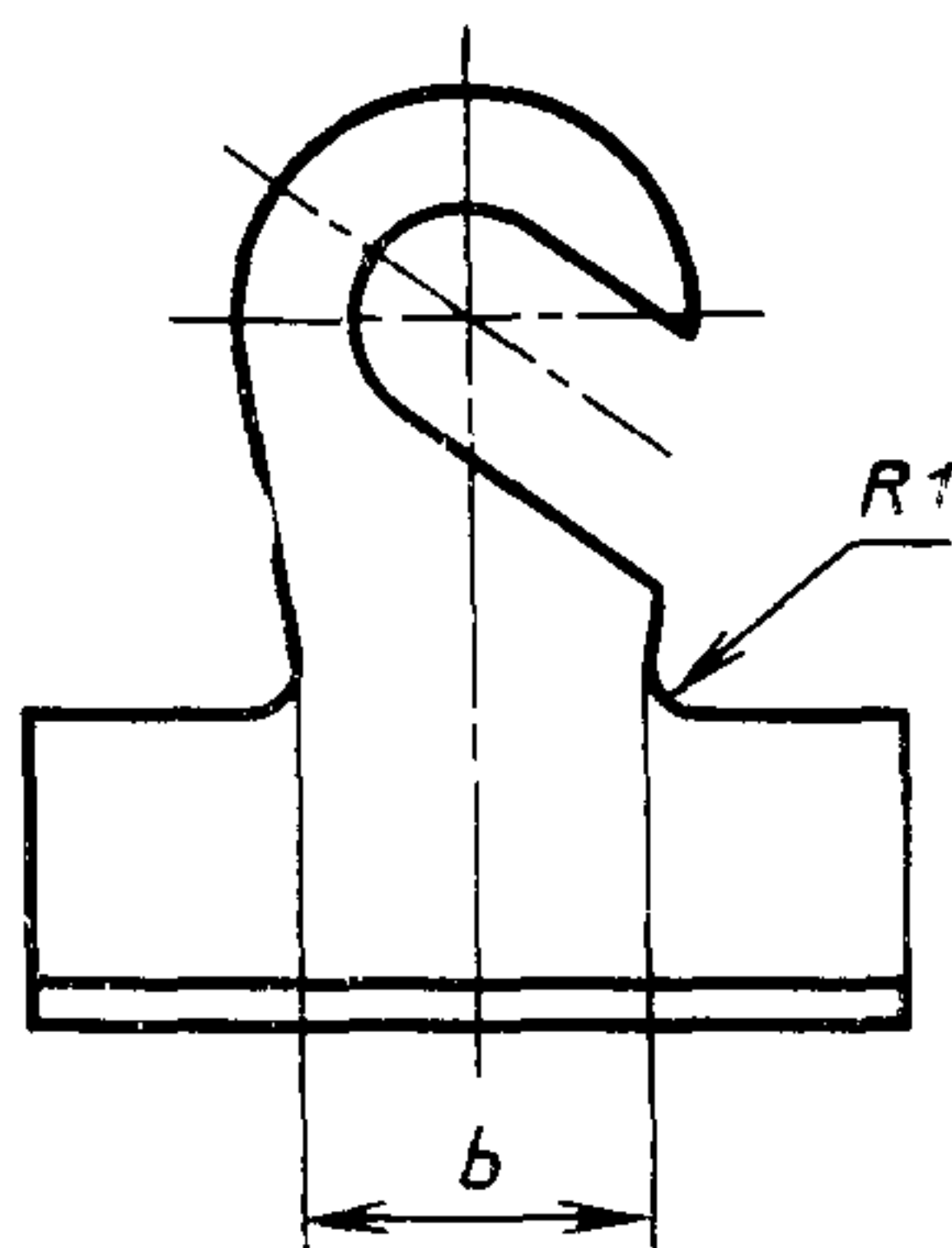
Утверждено и введено в действие Постановлением Государственного комитета СССР по стандартам от 29.06.87 № 2806

Дата введения 01.01.88

Пункт 3. Чертеж. Рис. 1. Изображение развертки заменить новым:
(Продолжение см. с. 204)

(Продолжение изменения к ГОСТ 22002.4—76)

Развертка



Стандарт дополнить пунктом — 4а: «4а. Допускаются выступы от перемычек в цепи кабельных наконечников высотой не более 0,3 мм».

(ИУС № 11 1987 г.)