

**ФРЕЗЫ КОНЦЕВЫЕ СФЕРИЧЕСКИЕ
ЭЛЛИПСОВИДНЫЕ ТВЕРДОСПЛАВНЫЕ
ЦЕЛЬНЫЕ ДЛЯ ТРУДНООБРАБАТЫВАЕМЫХ
СТАЛЕЙ И СПЛАВОВ**

Конструкция и размеры

**ГОСТ
18935—73**

Solid carbide-tipped ellipsoidal spherical end milling
cutters for cutting hardworking steels and alloys.
Design and dimensions

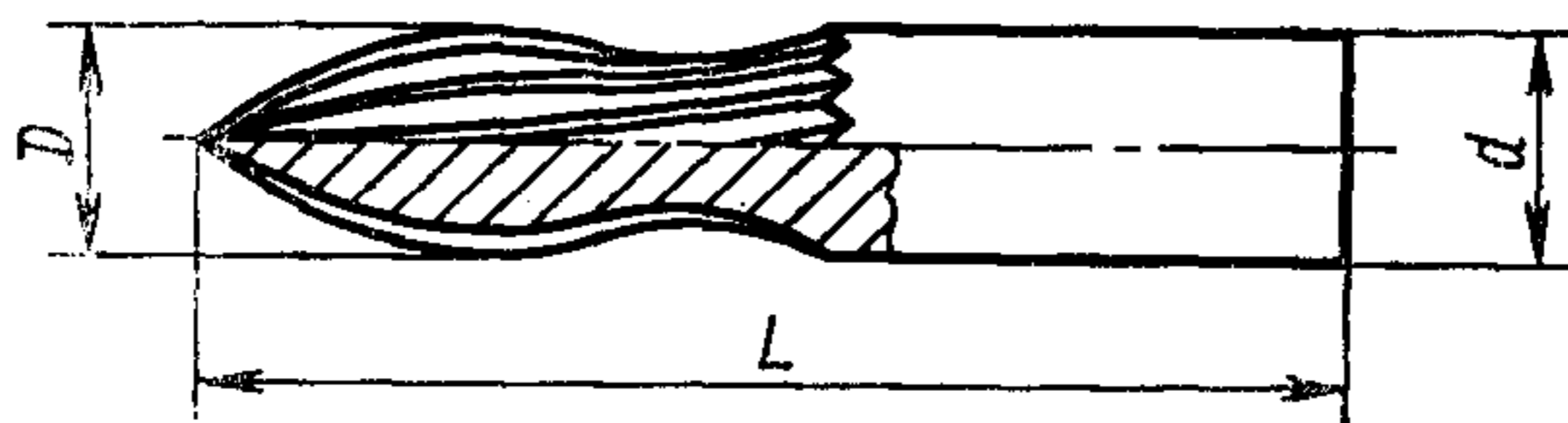
ОКП 39 1850

Постановлением Государственного комитета стандартов Совета Министров
СССР от 26 июня 1973 г. № 1557 срок введения установлен

с 01.01.75

Проверен в 1984 г.

1. Конструкция и основные размеры фрез должны соответствовать указанным на чертеже и в таблице.



мм

Обозначение	Применяемость	D	L	d
2844-0611		4	25	4
2844-0612		6	32	6
2844-0613		8	40	8

Пример условного обозначения фрезы диаметром $D=8$ мм из твердого сплава марки ВК8:

Фреза 2844-0613 ВК8 ГОСТ 18935—73

Издание официальное

Перепечатка воспрещена



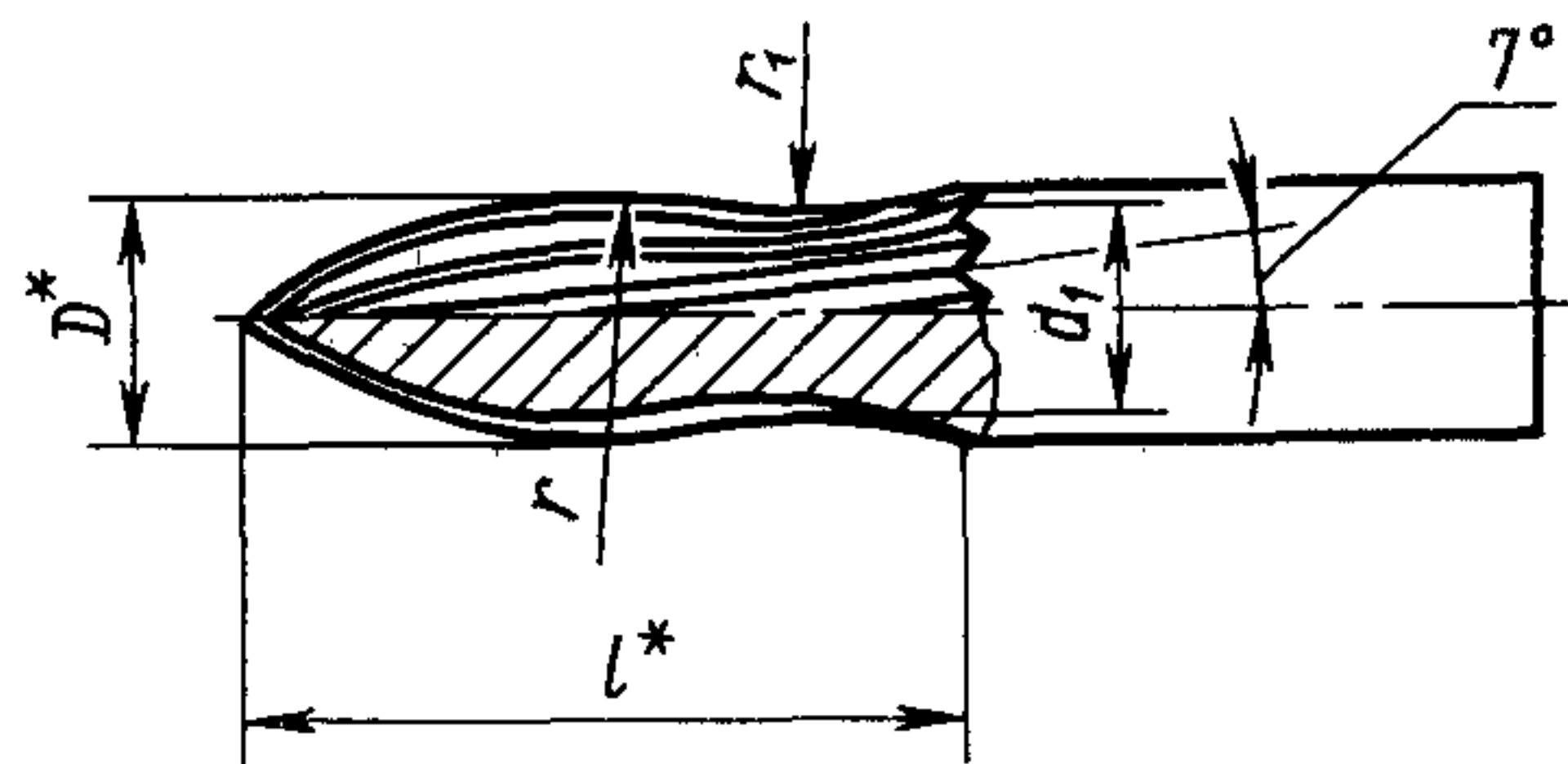
Переиздание. Август 1993 г.

2. Конструктивные элементы фрез указаны в приложении.
3. Геометрические параметры и число зубьев фрез — по приложению к ГОСТ 18934—73.
4. Технические требования — по ГОСТ 18949—73.
5. Центровое отверстие формы А — по ГОСТ 14034—74.

ПРИЛОЖЕНИЕ
Рекомендуемое

КОНСТРУКТИВНЫЕ ЭЛЕМЕНТЫ ФРЕЗ

1. Конструктивные элементы и размеры фрез должны соответствовать указанным на чертеже и в таблице.



* Размеры для справок.

Размеры в мм

D	d_1	l	r	r_1	Масса фрезы для твердого сплава марки ВК8, г
4	2,5	10,0	8	8	4,2
6	5,0	16,0	12	12	12,0
8	6,0	22,4	16	16	24,0