

ПАКЕТЫ ТАРЕЛЬЧАТЫХ ПРУЖИН

Конструкция и размеры

Packs of springs Design and dimensions

ГОСТ
18799—80*Взамен
ГОСТ 18799—73

ОКП 39 6330

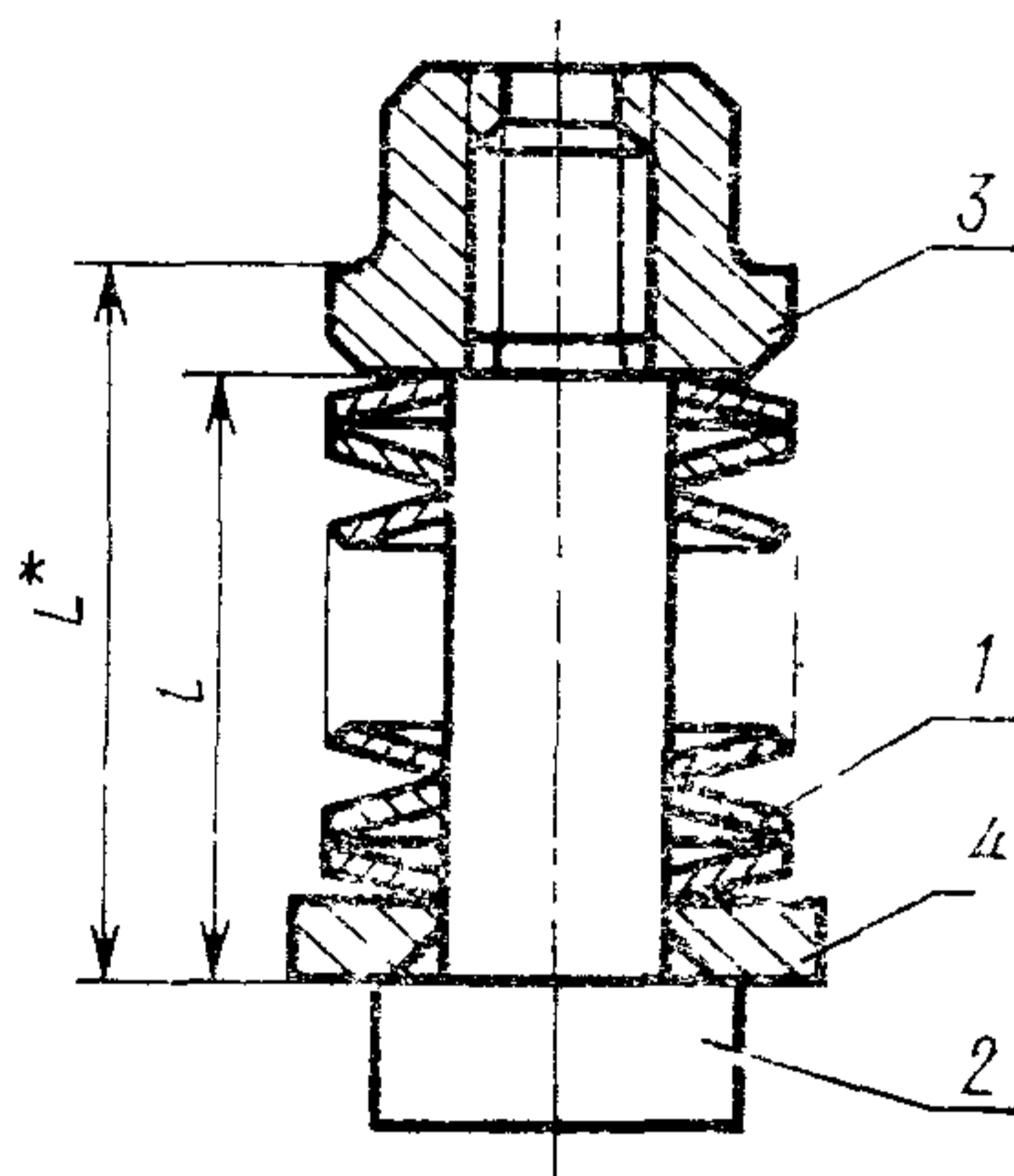
Постановлением Государственного комитета СССР по стандартам от 31 декабря 1980 г. № 6296 срок введения установлен

с 01.01.82

Проверен в 1985 г.

Несоблюдение стандарта преследуется по закону

1. Конструкция и размеры пакетов тарельчатых пружин должны соответствовать указанным на черт. 1 и в табл. 1 и 2.



* Размер для справок

Черт. 1

Издание официальное

Перепечатка воспрещена

★

* Переиздание (декабрь 1986 г.) с Изменением № 1, утвержденным в декабре 1985 г. (ИУС № 4—86).

Размеры в мм

Обозначение пакета	Применяемость	Полная (георетическая) деформация пакета F_3^*	Предварительная деформация пакета F ($0,2 \cdot F_3$)	Рабочая деформация пакета (после предварительной деформации на F)		Усилие пакета при деформации			L	l	Масса, кг, не более
				F_1 ($0,4 \cdot F_3$)	F_2^{**} ($0,6 \cdot F_3$)	$0,2 \cdot F_3$	$(0,2+0,4) \cdot F_3$	$(0,2+0,6) \cdot F_3$			
						$P,$ Н (кгс)	$P_1,$ Н (кгс)	$P_2,$ Н (кгс)			
1085-3001		9,8	2,0	3,9	5,9	290 (30)	745 (76)	910 (93)	27,0	23,0	0,119
1085-3002		12,6	2,5	5,0	7,6				33,3	29,3	0,136
1085-3003		15,4	3,1	6,2	9,2				39,1	35,1	0,153
1085-3004		18,2	3,6	7,3	10,9				45,0	41,0	0,169
1085-3005		21,0	4,2	8,4	12,6				50,8	46,8	0,186
1085-3006		23,8	4,8	9,5	14,3				56,6	52,6	0,202
1085-3007		26,6	5,3	10,6	15,9				62,5	58,5	0,220
1085-3008		29,4	5,9	11,8	17,6				68,3	64,3	0,232
1085-3009		32,2	6,4	12,9	19,3				74,2	70,2	0,253
1085-3011		9,8	2,0	3,9	5,9	325 (33)	843 (86)	1050 (107)	29,0	25,0	0,147
1085-3012		12,6	2,5	5,0	7,6				36,0	32,0	0,169
1085-3013		15,4	3,1	6,2	9,2				42,4	38,4	0,192
1085-3014		18,2	3,6	7,3	10,9				48,8	44,8	0,215
1085-3015		21,0	4,2	8,4	12,6				55,3	51,3	0,237
1085-3016		23,8	4,8	9,5	14,3				61,7	57,7	0,259
1085-3017		26,6	5,3	10,6	15,9				68,2	64,2	0,282

Размеры в мм

Обозначение пакета	Применяемость	Полная (георетическая) деформация пакета F_3^*	Предварительная деформация пакета F ($0,2 \cdot F_3$)	Рабочая деформация пакета (после предварительной деформации на F)		Усилие пакета при деформации:			L	l	Масса, кг, не более
				F_1 ($0,4 \cdot F_3$)	F_2^{**} ($0,6 \cdot F_3$)	$0,2 \cdot F_3$	$(0,2+0,4) \cdot F_3$	$(0,2+0,6) \cdot F_3$			
				P_1 Н (кгс)	P_2^{**} ($0,6 \cdot F_3$)	P Н (кгс)	P_1 Н (кгс)	P_2 Н (кгс)			
1085-3018		29,4	5,9	11,8	17,6	325 (33)	843 (86)	1050 (107)	74,6	70,6	0,304
1085-3019		32,2	6,4	12,9	19,3				78,0	74,0	0,325
1085-3021		9,1	1,8	3,6	5,5				30,0	26,0	0,125
1085-3022		11,7	2,3	4,7	7,0				36,2	32,2	0,142
1085-3023		15,6	3,1	6,2	9,4				45,7	41,7	0,169
1085-3024		19,5	3,9	7,8	11,7	400 (41)	1050 (107)	1325 (135)	55,1	51,1	0,195
1085-3025		23,4	4,7	9,4	14,0				64,5	60,5	0,221
1085-3026		27,3	5,5	10,9	16,4				73,9	69,9	0,248
1085-3027		31,2	6,2	12,5	18,7				83,0	79,0	0,274
1085-3028		9,0	1,8	3,6	5,4				33,9	29,9	0,092
1085-3029		12,0	2,4	4,8	7,2				42,5	38,5	0,107
1085-3031		15,0	3,0	6,0	9,0				51,2	47,2	0,123
1085-3032		18,0	3,6	7,2	10,8	430 (44)	1155 (118)	1480 (151)	59,8	55,8	0,138
1085-3033		21,0	4,2	8,4	12,6				68,5	64,5	0,154
1085-3034		24,0	4,8	9,6	14,4				77,1	73,1	0,169
1085 3035		27,0	5,4	10,8	16,2				85,7	81,7	0,185
1085-3036		30,0	6,0	12,0	18,0				94,0	90,0	0,200

Размеры в мм

Обозначение пакета	Применяемость	Полная (георетическая) деформация пакета F_3^*	Предварительная деформация пакета F ($0,2 \cdot F_3$)	Рабочая деформация пакета (после предварительной деформации на F)		Усилие пакета при деформации			L	l	Масса, кг, не более
				F_1 ($0,4 \cdot F_3$)	F_2^{**} ($0,6 \cdot F_3$)	$0,2 \cdot F_3$	$(0,2+0,4) F_3$	$(0,2+0,6) \cdot F_3$			
						P, Н (кгс)	P_1 , Н (кгс)	P_2 , Н (кгс)			
1085-3037		10,8	2,2	4,3	6,5	530 (54)	1290 (131)	1580 (160)	32,0	26,0	0,240
1085-3038		14,4	2,9	5,8	8,6				39,9	33,9	0,270
1085-3039		18,0	3,6	7,2	10,8				47,4	41,4	0,302
1085-3041		21,6	4,3	8,6	13,0				54,9	48,9	0,333
1085-3042		25,2	5,0	10,1	15,1				62,3	56,3	0,364
1085-3043		28,8	5,8	11,5	17,3				69,8	63,8	0,394
1085-3044		32,4	6,5	13,0	19,5				77,3	71,3	0,428
1085-3045		36,0	7,2	14,4	21,6	84,8	78,8	0,456			
1085-3046		9,5	1,9	3,8	5,7	560 (57)	1380 (141)	1700 (174)	30,0	24,0	0,224
1085-3047		15,2	3,0	6,1	9,1				43,0	37,0	0,283
1085-3048		20,9	4,2	8,4	12,5				55,3	49,3	0,332
1085-3049		26,6	5,3	10,6	16,0				67,7	61,7	0,381
1085-3051		32,3	6,5	13,0	19,4				80,0	74,0	0,430
1085-3052		38,0	7,6	15,2	22,8				92,4	86,4	0,479
1085-3053		10,0	2,0	4,0	6,0				715 (73)	1755 (179)	2150 (219)
1085-3054		14,0	2,8	5,6	8,4	42,5	34,5	0,403			

Размеры в мм

Обозначение пакета	Применяемость	Полная (георетическая) деформация пакета F_3^*	Предварительная деформация пакета F ($0,2 \cdot F_3$)	Рабочая деформация пакета (после предварительной деформации на F)		Усилие пакета при деформации			L	l	Масса, кг, не более
				F_1 ($0,4 \cdot F_3$)	F_2^{**} ($0,6 \cdot F_3$)	$0,2 \cdot F_3$	$(0,2+0,4) \cdot F_3$	$(0,2+0,6) \cdot F_3$			
						P , Н (кгс)	P_1 , Н (кгс)	P_2 , Н (кгс)			
1085-3055		18,0	3,6	7,2	10,8	715 (73)	1755 (179)	2150 (219)	51,2	43,2	0,450
1085-3056		22,0	4,4	8,8	13,2				60,0	52,0	0,498
1085-3057		26,0	5,2	10,4	15,6				68,7	60,7	0,545
1085-3058		30,0	6,0	12,0	18,0				77,4	69,4	0,593
1085-3059		34,0	6,8	13,6	20,4				86,1	78,1	0,640
1085-3061		38,0	7,6	15,2	22,8				90,5	82,5	0,664
1085-3062		9,8	2,0	3,9	5,9	760 (77)	2070 (211)	2660 (270)	37,4	31,4	0,210
1085-3063		14,0	2,8	5,6	8,4				49,2	43,2	0,252
1085-3064		18,2	3,6	7,3	10,9				61,0	55,0	0,294
1085-3065		22,4	4,5	9,0	13,5				72,7	66,7	0,336
1085-3066		26,6	5,3	10,6	16,0				86,5	78,5	0,379
1085-3067		30,8	6,2	12,3	18,5				96,2	90,2	0,421
1085-3068		35,0	7,0	14,0	21,0	108,0	102,0	0,463			
1085-3069		8,8	1,8	3,5	5,3	755 (77)	2150 (219)	2795 (285)	40,4	34,4	0,179
1085-3071		12,1	2,4	4,8	7,3				51,5	45,5	0,214
1085-3072		15,4	3,1	6,2	9,2				62,5	56,5	0,250

Размеры в мм

Обозначение пакета	Применяемость	Полная (теоретическая) деформация пакета F_3^*	Предварительная деформация пакета F^* ($0,2 F_3$)	Рабочая деформация пакета (после предварительной деформации на F)		Усилие пакета при деформации			L	l	Масса, кг, не более
				F_1 ($0,4 F_3$)	F_2^{**} ($0,6 F_3$)	$0,2 F_3$	$(0,2+0,4) \cdot F_3$	$(0,2+0,6) F_3$			
						P Н (кгс)	P_1 Н (кгс)	P_2 Н (кгс)			
1085 3073		18,7	3,7	7,5	11,2	755 (77)	2150 (219)	2795 (285)	73,5	67,5	0,285
1085 3074		22,0	4,4	8,8	13,2				84,6	78,6	0,321
1085 3075		25,3	5,1	10,1	15,2				95,6	89,6	0,356
1085 3076		28,6	5,7	11,4	17,2				106,7	100,7	0,392
1085 3077		30,8	6,2	12,3	18,5				114,0	108,0	0,415
1085 3078		9,6	1,9	3,8	5,8				950 (97)	2400 (245)	2980 (300)
1085 3079		12,0	2,4	4,8	7,2	37,6	31,6	0,447			
1085 3081		14,4	2,9	5,8	8,6	42,9	36,9	0,492			
1085 3082		19,2	3,8	7,7	11,5	53,5	47,5	0,583			
1085 3083		24,0	4,8	9,6	14,4	64,2	58,2	0,674			
1085 3084		28,8	5,8	11,5	17,3	74,8	68,8	0,765			
1085 3085		33,6	6,7	13,4	20,1	85,5	79,5	0,856			
1085 3086		38,4	7,7	15,4	23,0	96,0	90,0	0,947			
1085 3087		14,0	2,8	5,6	8,4	1130 (115)	2800 (285)	3430 (350)	40,2	32,2	0,626
1085 3088		19,6	3,9	7,8	11,7				51,1	43,1	0,733
1085 3089		25,2	5,0	10,1	15,1				62,0	54,0	0,841

Размеры в мм

Обозначение пакета	Применяемость	Полная (теоретическая) деформация пакета F_3^*	Предварительная деформация пакета F ($0,2 \cdot F_3$)	Рабочая деформация пакета (после предварительной деформации на F)		Усилие пакета при деформации			L	l	Масса, кг, не более
				F_1 ($0,4 \cdot F_3$)	F_2^{**} ($0,6 \cdot F_3$)	$0,2 \cdot F_3$	$(0,2+0,4) \cdot F_3$	$(0,2+0,6) \cdot F_3$			
						P , Н (кгс)	P_1 , Н (кгс)	P_2 , Н (кгс)			
1085-3091		30,8	6,2	12,3	18,5	1130 (115)	2800 (285)	3430 (350)	72,8	64,8	0,948
1085-3092		36,4	7,3	14,6	21,8				83,7	75,7	1,056
1085-3093		42,0	8,4	16,8	25,2				94,6	86,6	1,163
1085-3094		14,0	2,8	5,6	8,4	1245 (127)	2940 (300)	3530 (360)	42,0	34,0	0,732
1085-3095		16,8	3,4	6,7	10,1				48,0	40,0	0,791
1085-3096		19,6	3,9	7,8	11,7				53,9	45,9	0,850
1085-3097		25,2	5,0	10,1	15,1				65,5	57,5	0,968
1085-3098		30,8	6,2	12,3	18,5				77,2	69,2	1,086
1085-3099		36,4	7,3	14,6	21,2	1390 (140)	3150 (320)	3840 (390)	88,9	80,9	1,204
1085-3101		42,0	8,4	16,8	25,2				100,6	92,6	1,322
1085-3102		11,6	2,3	4,6	7,0				37,0	29,0	0,693
1085-3103		17,4	3,5	7,0	10,5				48,5	40,5	0,810
1085-3104		23,2	4,6	9,3	13,9				60,3	52,3	0,929
1085-3105		29,0	5,8	11,6	17,4				72,2	64,2	1,047
1085-3106		34,8	7,0	13,9	20,9				84,0	76,0	1,172
1085-3107		40,6	8,1	16,2	24,3	95,9	87,9	1,285			

Размеры в мм

Обозначение пакета	Применяемость	Полная (теоретическая) деформация пакета F_3^*	Предварительная деформация пакета F ($0,2 \cdot F_3$)	Рабочая деформация пакета (после предварительной деформации на F)		Усилие пакета при деформации:			L	l	Масса, кг, не более
				F_1 ($0,4 \cdot F_3$)	F_2^{**} ($0,6 \cdot F_3$)	$0,2 \cdot F_3$	$(0,2+0,4) \cdot F_3$	$(0,2+0,6) \cdot F_3$			
						$P,$ Н (кгс)	$P_1,$ Н (кгс)	$P_2,$ Н (кгс)			
1085-3108		9,1	1,8	3,6	5,5	1110 (115)	3140 (320)	4116 (420)	43,5	37,5	0,293
1085-3109		13,0	2,6	5,2	7,8				57,4	51,4	0,360
1085-3111		16,9	3,4	6,8	10,1				71,3	65,3	0,427
1085-3112		20,8	4,2	8,3	12,5				85,2	79,2	0,495
1085-3113		24,7	4,9	9,9	14,8				99,1	93,1	0,562
1085-3114		28,6	5,7	11,4	17,2				113,0	107,0	0,630
1085-3115		32,5	6,5	13,0	19,5				127,0	121,0	0,697
1085 3116		12,0	2,4	4,8	7,2	1500 (154)	3530 (360)	4310 (440)	37,0	29,0	0,683
1085-3117		18,0	3,6	7,2	10,8				49,0	41,0	0,801
1085-3118		24,0	4,8	9,6	14,4				61,0	53,0	0,919
1085-3119		30,0	6,0	12,0	18,0				73,0	65,0	1,037
1085-3121		36,0	7,2	14,4	21,6				85,0	77,0	1,156
1085-3122		42,0	8,4	16,8	25,2	97,0	89,0	1,274			
1085-3123		9,5	1,9	3,8	5,7	1470 (150)	4020 (410)	5200 (530)	40,6	32,6	0,512
1085-3124		13,3	2,7	5,3	8,0				51,6	43,6	0,596

Размеры в мм

Обозначение пакета	Применяемость	Полная (теоретическая) деформация пакета F_3^*	Предварительная деформация пакета F ($0,2 \cdot F_3$)	Рабочая деформация пакета (после предварительной деформации на F)		Усилие пакета при деформации:			L	l	Масса, кг, не более
				F_1 ($0,4 \cdot F_3$)	F_2^{**} ($0,6 \cdot F_3$)	$0,2 \cdot F_3$	$(0,2+0,4) \cdot F_3$	$(0,2+0,6) \cdot F_3$			
						P , Н (кгс)	P_1 , Н (кгс)	P_2 , Н (кгс)			
1085-3125		17,1	3,4	6,8	10,3	1470 (150)	4020 (410)	5200 (530)	62,7	54,7	0,681
1085-3126		20,9	4,2	8,4	12,5				73,7	65,7	0,765
1085-3127		24,7	4,9	9,9	14,8				84,8	76,8	0,841
1085-3128		28,5	5,7	11,4	17,1				95,8	87,8	0,935
1085-3129		32,3	6,5	12,9	19,4				106,8	98,8	1,019
1085-3131		36,1	7,2	14,4	21,6				117,9	109,9	1,104
1085-3132		39,9	8,0	16,0	23,9				128,9	120,9	1,187
1085-3133		11,2	2,2	4,5	6,7	1670 (170)	4220 (430)	5300 (540)	38,7	30,7	0,662
1085-3134		16,8	3,4	6,7	10,1				51,6	43,6	0,775
1085-3135		22,4	4,5	9,0	13,4				64,5	56,5	0,888
1085-3136		28,0	5,6	11,2	16,8				77,4	69,4	1,000
1085-3137		33,6	6,7	13,4	20,2				90,3	82,3	1,113
1085-3138		39,2	7,8	15,9	23,5				103,2	95,2	1,226
1085-3139		10,0	2,0	4,6	6,0				1670 (170)	4560 (465)	5880 (600)
1085-3141		11,0	2,8	5,6	8,4	53,2	45,2	0,622			
1085-3142		18,0	3,6	7,2	10,8	64,4	56,4	0,704			

Размеры в мм

Обозначение пакета	Применяемость	Полная (геометрическая) деформация пакета F_3^*	Предварительная деформация пакета F ($0,2 \cdot F_3$)	Рабочая деформация пакета (после предварительной деформации на F)		Усилие пакета при деформации.			L	l	Масса, кг не более
				F_1 ($0,4 \cdot F_3$)	F_2^{**} ($0,6 \cdot F_3$)	$0,2 \cdot F_3$	$(0,2+0,4) \cdot F_3$	$(0,2+0,6) \cdot F_3$			
						$P,$ Н (кгс)	$P_1,$ Н (кгс)	$P_2,$ Н (кгс)			
1085-3143		22,0	4,4	8,8	13,2	1670 (170)	4560 (465)	5880 (600)	75,6	67,6	0,787
1085-3144		26,0	5,2	10,4	15,6				86,8	78,8	0,869
1085-3145		30,0	6,0	12,0	18,0				97,0	89,0	0,949
1085-3146		34,0	6,8	13,6	20,4				109,2	101,2	1,035
1085-3147		38,0	7,6	15,2	22,8				120,4	112,4	1,117
1085-3148		11,6	2,3	4,6	7,0	1910 (195)	4800 (490)	6000 (610)	40,0	32,0	0,746
1085-3149		14,5	2,9	5,8	8,7				46,6	38,6	0,816
1085-3151		20,3	4,1	8,1	12,2				59,6	51,6	0,954
1085-3152		26,1	5,2	10,4	15,6				72,7	64,7	1,093
1085-3153		31,9	6,4	12,8	19,1				85,7	77,7	1,231
1085-3154		37,7	7,5	15,1	22,6	98,7	90,7	1,370			
1085-3155		10,2	2,0	4,1	6,1	1765 (180)	5000 (510)	6520 (665)	48,6	40,6	0,595
1085-3156		15,3	3,1	6,1	9,2				65,8	57,8	0,726
1085-3157		20,4	4,1	8,2	12,3				83,1	75,1	0,857
1085-3158		25,5	5,1	10,2	15,3				98,4	90,4	0,983
1085-3159		30,6	6,1	12,2	18,3				117,7	109,7	1,119
1085-3161		35,7	7,1	14,3	21,4	135,0	127,0	1,250			

Размеры в мм

Обозначение пакета	Применяемость	Полная (георетическая) деформация пакета F_3^*	Предварительная деформация пакета F ($0,2 \cdot F_3$)	Рабочая деформация пакета (после предварительной деформации на F)		Усилие пакета при деформации			L	l	Масса, кг не более
				F_1 ($0,4 \cdot F_3$)	F_2^{**} ($0,6 \cdot F_3$)	$0,2 \cdot F_3$	$(0,2+0,4) \cdot F_3$	$(0,2+0,6) \cdot F_3$			
						P , Н (кгс)	P_1 , Н (кгс)	P_2 , Н (кгс)			
1085-3162		10,5	2,1	4,2	6,3	2220 (230)	5490 (560)	6880 (700)	36,0	28,0	1,374
1085-3163		14,0	2,8	5,6	8,4				44,4	36,4	1,501
1085-3164		17,5	3,5	7,0	10,5				52,0	44,0	1,623
1085-3165		21,0	4,2	8,4	12,6				59,6	51,6	1,746
1085-3166		24,5	4,9	9,8	14,7				67,2	59,2	1,869
1085-3167		28,0	5,6	11,2	16,8				74,8	66,8	1,992
1085-3168		31,5	6,3	12,6	18,9				82,4	74,4	2,114
1085-3169		35,0	7,0	14,0	21,0				90,0	82,0	2,237
1085-3171		38,5	7,7	15,4	23,1				97,6	89,6	2,360
1085-3172		9,6	1,9	3,8	5,8	2110 (215)	5790 (590)	7450 (760)	41,7	33,7	0,771
1085-3173		12,0	2,4	4,8	7,2				48,6	40,6	0,850
1085-3174		16,8	3,4	6,7	10,1				62,4	54,4	1,009
1085-3175		21,6	4,3	8,6	13,0				76,3	68,3	1,168
1085-3176		26,4	5,3	10,6	15,8				90,1	82,1	1,327
1085-3177		31,2	6,2	12,5	18,7				104,0	96,0	1,485
1085-3178		36,0	7,2	14,4	21,6				116,8	108,8	1,643

Размеры в мм

Обозначение пакета	Применяемость	Полная (теоретическая) деформация пакета F_3^*	Предварительная деформация пакета F ($0,2 \cdot F_3$)	Рабочая деформация пакета (после предварительной деформации на F)		Усилие пакета при деформации			L	l	Масса, кг не более
				F_1 ($0,4 \cdot F_3$)	F_2^{**} ($0,6 \cdot F_3$)	$0,2 \cdot F_3$	$(0,2+0,4) \cdot F_3$	$(0,2+0,6) \cdot F_3$			
						$P,$ Н (кгс)	$P_1,$ Н (кгс)	$P_2,$ Н (кгс)			
1085-3179		12,9	2,6	5,2	7,7	2700 (275)	6470 (660)	7840 (800)	41,9	33,9	1,745
1085-3181		17,2	3,4	6,9	10,3				50,5	42,5	1,914
1085-3182		21,5	4,3	8,6	12,9				59,2	51,2	2,084
1085-3183		25,8	5,2	10,3	15,5				67,8	59,8	2,252
1085-3184		30,1	6,0	12,0	18,1				76,5	68,5	2,425
1085-3185		34,4	6,9	13,8	20,6				85,1	77,1	2,594
1085-3186		38,7	7,7	15,5	23,2				93,7	85,7	2,764
1085-3187		9,6	1,9	3,8	5,8	2500 (255)	6310 (640)	8100 (830)	43,6	35,6	0,833
1085-3188		12,0	2,4	4,8	7,2				50,6	42,6	0,916
1085-3189		16,8	3,4	6,7	10,1				64,4	56,4	1,081
1085-3191		21,6	4,3	8,6	13,0				78,3	70,3	1,246
1085-3192		26,4	5,3	10,6	15,8				92,1	84,1	1,411
1085-3193		31,2	6,2	12,5	18,7				106,0	98,0	1,577
1085-3194		36,0	7,2	14,4	21,6				119,8	111,8	1,742
1085-3195		10,4	2,1	4,2	6,2	2540 (260)	6960 (710)	9020 (920)	46,7	38,7	2,071
1085-3196		15,6	3,1	6,2	9,4				62,1	54,1	2,293

Размеры в мм

Обозначение пакета	Применяемость	Полная (теоретическая) деформация пакета F_3^*	Предварительная деформация пакета F ($0,2 \cdot F_3$)	Рабочая деформация пакета (после предварительной деформации на F)		Усилие пакета при деформации:			L	l	Масса, кг, не более
				F_1 ($0,4 \cdot F_3$)	F_2^{**} ($0,6 \cdot F_3$)	$0,2 \cdot F_3$	$(0,2+0,4) \cdot F_3$	$(0,2+0,6) \cdot F_3$			
						$P,$ Н (кгс)	$P_1,$ Н (кгс)	$P_2,$ Н (кгс)			
1085-3197		20,8	4,2	8,3	12,5	2540 (260)	6960 (710)	9020 (920)	77,4	69,4	2,514
1085-3198		26,0	5,2	10,4	15,6				92,8	84,8	2,737
1085-3199		31,2	6,2	12,5	18,7				108,1	100,1	2,958
1085-3201		36,4	7,3	14,5	21,8				123,5	115,5	3,181
1085-3202		39,0	7,8	15,6	23,4				131,2	123,2	3,291
1085-3203		10,8	2,2	4,3	6,5	2840 (290)	7450 (760)	9410 (960)	42,6	34,6	1,813
1085-3204		18,0	3,6	7,2	10,8				60,4	52,4	2,199
1085-3205		25,2	5,0	10,1	15,1				78,1	70,1	2,585
1085-3206		32,4	6,5	13,0	19,4				95,9	87,9	2,971
1085-3207		39,6	7,9	15,8	23,8				113,7	105,7	3,350
1085-3208		11,0	2,2	4,4	6,6	2820 (290)	7940 (810)	10300 (1045)	52,8	44,8	0,978
1085-3209		15,4	3,1	6,2	9,2				67,5	59,5	1,161
1085-3211		19,8	4,0	7,9	11,9				82,2	74,2	1,349
1085-3212		24,2	4,8	9,7	14,5				97,0	89,0	1,537
1085-3213		28,6	5,7	11,4	17,2				111,7	103,7	1,771
1085-3214		33,0	6,6	13,2	19,8	126,4	118,4	1,913			
1085-3215		37,4	7,5	15,0	22,4	141,0	133,0	2,101			

Размеры в мм

Обозначение пакета	Применяемость	Полная (георетическая) деформация пакета F_3^*	Предварительная деформация пакета F ($0,2 \cdot F_3$)	Рабочая деформация пакета (после предварительной деформации на F)		Усилие пакета при деформации			L	l	Масса, кг, не более
				F_1 ($0,4 \cdot F_3$)	F_2^{**} ($0,6 \cdot F_3$)	$0,2 \cdot F_3$	$(0,2+0,4) \cdot F_3$	$(0,2+0,6) \cdot F_3$			
						$P,$ Н (кгс)	$P_1,$ Н (кгс)	$P_2,$ Н (кгс)			
1085-3216		10,8	2,2	4,3	6,5	2940 (300)	8040 (820)	10300 (1050)	47,0	39,0	1,007
1085-3217		16,2	3,2	6,5	9,7				62,5	54,5	1,231
1085-3218		21,6	4,3	8,6	13,0				78,1	70,1	1,456
1085-3219		27,0	5,4	10,8	16,2				93,6	85,6	1,681
1085-3221		32,4	6,5	13,0	19,4				109,1	101,1	1,906
1085-3222		37,8	7,6	15,1	22,7				124,6	116,6	2,131
1085-3223		11,0	2,2	4,4	6,6	3040 (310)	8630 (880)	11200 (1140)	52,8	44,8	0,870
1085-3224		15,4	3,1	6,2	9,2				67,5	59,5	1,027
1085-3225		19,8	4,0	7,9	11,9				82,2	74,2	1,183
1085-3226		24,2	4,8	9,7	14,5				96,9	88,9	1,339
1085-3227		28,6	5,7	11,4	17,2				111,7	103,7	1,496
1085-3228		33,0	6,6	13,2	19,8				126,4	118,4	1,653
1085-3229		37,4	7,5	15,0	22,4	141,0	133,0	1,808			
1085-3231		11,2	2,2	4,5	6,7	3330 (340)	9020 (920)	11570 (1180)	47,3	39,3	1,138
1085-3232		16,8	3,4	6,7	10,1				63,0	55,0	1,373
1085-3233		22,4	4,5	9,0	13,4				78,7	70,7	1,608

Размеры в мм

Обозначение пакета	Применяемость	Полная (теоретическая) деформация пакета F_3^*	Предварительная деформация пакета F ($0,2 \cdot F_3$)	Рабочая деформация пакета (после предварительной деформации на F)		Усилие пакета при деформации			L	l	Масса, кг, не более
				F_1 ($0,4 \cdot F_3$)	Γ_2^{**} ($0,6 \Gamma_3$)	$0,2 \cdot F_3$	$(0,2+0,4) \cdot F_3$	$(0,2+0,6) \cdot F_3$			
						P , Н (кгс)	P_1 , Н (кгс)	P_2 , Н (кгс)			
1085-3234		28,0	5,6	11,2	16,8	3330 (340)	9020 (920)	11570 (1180)	93,4	85,4	1,837
1085-3235		33,6	6,7	13,4	20,2				110,1	102,1	2,078
1085-3236		39,2	7,8	15,7	23,5				125,7	117,7	2,313
1085-3237		42,0	8,4	16,8	25,2				133,6	125,6	2,431
1085-3238		9,6	1,9	3,8	5,8	3430 (350)	9800 (1000)	12840 (1310)	49,3	41,3	1,056
1085-3239		12,0	2,4	4,8	7,2				57,6	49,6	1,181
1085-3241		16,8	3,4	6,7	10,1				74,3	66,3	1,430
1085-3242		21,6	4,3	8,6	13,0				90,8	82,8	1,679
1085-3243		26,4	5,3	10,6	15,8				107,5	99,5	1,929
1085-3244		31,2	6,2	12,5	18,7				123,2	115,2	2,174
1085-3245		36,0	7,2	14,4	21,6	140,8	132,8	2,428			
1085-3246		10,8	2,2	4,3	6,5	4220 (430)	11570 (1180)	14800 (1510)	45,6	37,6	1,916
1085-3247		14,4	2,9	5,8	8,6				55,5	47,5	2,143
1085-3248		18,0	3,6	7,2	10,8				65,4	57,4	2,370
1085-3249		25,2	5,0	10,1	15,1				85,1	77,1	2,824
1085-3251		32,4	6,5	13,0	19,4				104,9	96,9	3,279
1085 3252		39,6	7,9	15,8	23,8				124,7	116,7	3,734

Размеры в мм

Обозначение пакета	Применяемость	Полная (теоретическая) деформация пакета F_3^*	Предварительная деформация пакета Γ ($0,2 F_3$)	Рабочая деформация пакета (после предварительной деформации на F)'		Усилие пакета при деформации			L	l	Масса, кг, не более
				Γ_1 ($0,4 F_3$)	Γ_2^{**} ($0,6 l_3$)	$0,2 F_3$	$(0,2+0,4) \cdot F_3$	$(0,2+0,6) \cdot F_3$			
						P_1 Н (кгс)	P_1 Н (кгс)	P_2 Н (кгс)			
1085 3253		11,2	2,2	4,5	6,7	4470 (460)	12550 (1280)	16320 (1665)	53,0	45,0	1,772
1085 3254		16,8	3,4	6,7	10,1				71,4	63,4	2,126
1085 3255		22,4	4,5	9,0	13,4				89,8	81,9	2,481
1085 3256		28,0	5,6	11,2	16,8				108,4	100,4	2,836
1085 3257		33,6	6,7	13,4	20,2				126,9	118,9	3,188
1085 3258		39,2	7,8	15,7	23,5				145,3	137,3	3,545
1085 3259		42,0	8,4	16,8	25,2				153,0	145,0	3,713
1085 3161		9,0	1,8	3,6	5,4	5000 (510)	14120 (1440)	18430 (1880)	44,0	36,0	1,627
1085 3262		12,0	2,4	4,8	7,2				53,6	45,6	1,814
1085 3263		18,0	3,6	7,2	10,8				72,4	64,4	2,190
1085 3264		24,0	4,8	9,6	14,4				91,2	83,2	2,564
1085 3265		30,0	6,0	12,0	18,0				110,0	102,0	2,938
1085 3266		36,0	7,2	14,4	21,6				128,8	120,8	3,312
1085 3267		42,0	8,4	16,8	25,2				148,0	140,0	3,689
1085-3268		9,0	1,8	3,6	5,4	5520 (560)	15600 (1590)	20400 (2080)	47,0	39,0	2,102
1085 3269		12,0	2,4	4,8	7,2				57,6	49,6	2,358

Размеры в мм

Обозначение пакета	Применяемость	Полная (георетическая) деформация пакета F_3^*	Предварительная деформация пакета F ($0,2 \cdot F_3$)	Рабочая деформация пакета (после предварительной деформации на F)		Усилие пакета при деформации:			L	l	Масса, кг, не более
				F_1	F_2^{**}	$0,2 \cdot F_3$	$(0,2+0,4) \cdot F_3$	$(0,2+0,6) \cdot F_3$			
				($0,4 \cdot F_3$)	($0,6 \cdot F_3$)	P , Н (кгс)	P_1 , Н (кгс)	P_2 , Н (кгс)			
1085-3271		18,0	3,6	7,2	10,8	5520 (560)	15600 (1590)	20400 (2080)	78,4	70,4	2,865
1085-3272		24,0	4,8	9,6	14,4				99,2	91,2	3,373
1085-3273		30,0	6,0	12,0	18,0				120,0	112,0	3,880
1085-3274		36,0	7,2	14,4	21,6				140,8	132,8	4,388
1085-3275		42,0	8,4	16,8	25,2				151,0	143,0	4,641

* Для справок.

** Применять только в мелкосерийном производстве.

Пример условного обозначения пакета размером $L=27$ мм, $P_1=76$ кгс:

Пакет 1085-3001 ГОСТ 18799—80

2. Технические требования — по ГОСТ 18824—80.

3. Маркировать на бирке: условное обозначение пакета без наименования и товарный знак предприятия-изготовителя.

4. Пример применения пакетов тарельчатых пружин дан в справочном приложении.

Таблица 2

Обозначение пакета	Поз. 1 Пружина по ГОСТ 3057—79		Поз. 2 Винт Кол. 1	Поз. 3 Гайка Кол. 1	Поз. 4 Шайба Кол. 1
	Кол.	Обозначение			
1085-3001	14	1—1—3—25×12,5×0,9×0,7 Хим. фос. прм.	1085-3001/002/23,0	1085-3001/003	1085-3001/004
1085-3002	18		1085 3001/002/29,3		
1085-3003	22		1085-3001/002/35,1		
1085-3004	26		1085-3001/002/41,0		
1085-3005	30		1085-3001/002/46,8		
1085-3006	34		1085-3001/002/52,6		
1085-3007	38		1085-3001/002/58,5		
1085-3008	42		1085-3001/002/64,3		
1085-3009	46		1085-3001/002/70,0		
1085-3011	14	1—1—2—28×11×1,05×0,7 Хим. фос. прм.	1085-3011/002/25,0	1085-3011/003	1085-3011/004
1085-3012	18		1085-3011/002/32,0		
1085-3013	22		1085-3011/002/38,4		
1085-3014	26		1085-3011/002/44,8		
1085-3015	30		1085-3011/002/51,3		
1085-3016	34		1085-3011/002/57,7		
1085-3017	38		1085-3011/002/64,2		
1085-3018	42		1085-3011/002/70,6		
1085-3019	46		1085-3011/002/74,0		

Обозначение пакета	Поз. 1 Пружина по ГОСТ 3057—79		Поз. 2 Винт Кол. 1	Поз. 3 Гайка Кол. 1	Поз. 4 Шайба Кол. 1
	Кол.	Обозначение			
1085-3021	14	1—1—2—25×12,5×1,05×0,65 Хим. фос. прм	1085-3001/002/26,0	1085-3001/003	1085-3021/004
1085-3022	18		1085-3001/002/32,2		
1085-3023	24		1085-3001/002/41,7		
1085-3024	30		1085-3001/002/51,1		
1085-3025	36		1085-3001/002/60,5		
1085-3026	42		1085-3001/002/69,9		
1085-3027	48		1085-3001/002/79,0		
1085-3028	18	1—1—3—20×11,2×1,0×0,5 Хим фос. прм.	1085-3011/002/29,9	1085-3028/003	1085-3028/004
1085-3029	24		1085-3011/002/38,5		
1085-3031	30		1085-3011/002/47,2		
1085-3032	36		1085-3011/002/55,8		
1085-3033	42		1085-3011/002/64,5		
1085-3034	48		1085-3011/002/73,1		
1085-3035	54		1085-3011/002/81,7		
1085-3036	60		1085-3011/002/90,0		

Обозначение пакета	Поз. 1 Пружина по ГОСТ 3057—79		Поз. 2 Винт Кол. 1	Поз. 3 Гайка Кол. 1	Поз. 4 Шайба Кол. 1
	Кол.	Обозначение			
1085-3037	12	1—1—2—31,5×16×1,15×0,9 Хим. фос. прм.	1085-3037/002/26,0	1085-3037/003	1085-3037/004
1085-3038	16		1085-3037/002/33,9		
1085-3039	20		1085-3037/002/41,4		
1085-3041	24		1085-3037/002/48,9		
1085-3042	28		1085-3037/002/56,3		
1085-3043	32		1085-3037/002/63,8		
1085-3044	36		1085-3037/002/71,3		
1085-3045	40		1085-3037/002/78,8		
1085-3046	10	1—1—2—35,5×14×1,3×0,95 Хим. фос. прм.	1085-3046/002/24,0	1085-3046/003	1085-3046/004
1085-3047	16		1085-3046/002/37,0		
1085-3048	22		1085-3046/002/49,3		
1085-3049	28		1085-3046/002/61,7		
1085-3051	34		1085-3046/002/74,0		
1085-3052	40		1085-3046/002/86,4		
1085-3053	10	1—1—2—35,5×20×1,3×1,0 Хим. фос. прм.	1085-3053/002/26,0	1085-3053/003	1085-3053/004
1085-3054	14		1085-3053/002/34,5		
1085-3055	18		1085-3053/002/43,2		
1085-3056	22		1085-3053/002/52,0		

Обозначение пакета	Поз. 1 Пружина по ГОСТ 3057—79		Поз. 2 Винт Кол. 1	Поз. 3 Гайка Кол. 1	Поз. 4 Шайба Кол. 1
	Кол.	Обозначение			
1085-3057	26	1—1—2—35,5×20×1,3×1,0 Хим. фос. прм.	1085-3053/002/60,7	1085-3053/003	1085-3053/004
1085-3058	30		1085-3053/002/69,4		
1085-3059	34		1085-3053/002/78,1		
1085-3061	36		1085-3053/002/82,5		
1085-3062	14	1—1—2—28×14×1,4×0,7 Хим. фос. прм.	1085-3046/002/31,4	1085-3062/003	1085-3062/004
1085-3063	20		1085-3046/002/43,2		
1085-3064	26		1085-3046/002/55,0		
1085-3065	32		1085-3046/002/66,7		
1085-3066	38		1085-3046/002/78,5		
1085-3067	44		1085-3046/002/90,2		
1085-3068	50		1085-3046/002/102,0		
1085-3069	16	1—1—2—25×14×1,4×0,55 Хим. фос. прм.	1085-3046/002/34,4	1085-3069/003	1085-3069/004
1085-3071	22		1085-3046/002/45,5		
1085-3072	28		1085-3046/002/56,5		
1085-3073	34		1085-3046/002/67,5		
1085-3074	40		1085-3046/002/78,6		
1085-3075	46		1085-3046/002/89,6		
1085-3076	52		1085-3046/002/100,7		
1085-3077	56		1085-3046/002/108,0		

Обозначение пакета	Поз. 1 Пружина по ГОСТ 3057—79		Поз. 2 Винт Кол. 1	Поз. 3 Гайка Кол. 1	Поз. 4 Шайба Кол. 1
	Кол.	Обозначение			
1085-3078	8	1—1—2—45×18×1,7×1,2 Хим. фос. прм.	1085-3078/002/26,0	1085-3078/003	1085-3078/004
1085-3079	10		1085-3078/002/31,6		
1085-3081	12		1085-3078/002/36,9		
1085-3082	16		1085-3078/002/47,5		
1085-3083	20		1085-3078/002/58,2		
1085-3084	24		1085-3078/002/68,8		
1085-3085	28		1085-3078/002/79,5		
1085-3086	32		1085-3078/002/90,0		
1085-3087	10	1—1—2—45×25×1,6×1,4 Хим. фос. прм.	1085-3087/002/32,2	1085-3087/003	1085-3087/004
1085-3088	14		1085-3087/002/43,1		
1085-3089	18		1085-3087/002/54,0		
1085-3091	22		1085-3087/002/64,8		
1085-3092	26		1085-3087/002/75,7		
1085-3093	30		1085-3087/002/86,6		
1085-3094	10	1—1—2—50×20×1,8×1,4 Хим. фос. прм.	1085-3053/002/34,0	1085-3094/003	1085-3094/004
1085-3095	12		1085-3053/002/40,0		
1085-3096	14		1085-3053/002/45,9		
1085-3097	18		1085-3053/002/57,5		

Обозначение пакета	Поз. 1 Пружина по ГОСТ 3057—79		Поз. 2 Винт Кол. 1	Поз. 3 Гайка Кол. 1	Поз. 4 Шайба Кол. 1
	Кол.	Обозначение			
1085-3098	22	1—1—2—50×20×1,8×1,4 Хим. фос. прм.	1085-3053/002/69,2	1085-3094/003	1085-3094/004
1085-3099	26		1085-3053/002/80,9		
1085-3101	30		1085-3053/002/92,6		
1085-3102	8	1—1—2—50×25×1,8×1,45 Хим. фос. прм.	1085-3087/002/29,0	1085-3102/003	1085-3102/004
1085-3103	12		1085-3087/002/40,5		
1085-3104	16		1085-3087/002/52,3		
1085-3105	20		1085-3087/002/64,2		
1085-3106	24		1085-3087/002/76,0		
1085-3107	28		1085-3087/002/87,9		
1085-3108	14		1085-3037/002/37,5		
1085-3109	20	1085-3037/002/51,4			
1085-3111	26	1085-3037/002/65,3			
1085-3112	32	1085-3037/002/79,2			
1085-3113	38	1085-3037/002/93,1			
1085-3114	44	1085-3037/002/107,0			
1085-3115	50	1085-3037/002/121,0	1085-3116/003	1085-3116/004	
1085-3116	8	1085-3116/002/29,0			
1085-3117	12	1085-3116/002/41,0			
		1—1—2—50×28×1,8×1,5 Хим. фос. прм.			

Обозначение пакета	Поз. 1 Пружина по ГОСТ 3057—79		Поз. 2 Винт Кол. 1	Поз. 3 Гайка Кол. 1	Поз. 4 Шайба Кол. 1
	Кол.	Обозначение			
1085-3118	16	1—1—2—50×28×1,8×1,5 Хим. фос. прм.	1085-3116/002/53,0	1085-3116/003	1085-3116/004
1085-3119	20		1085-3116/002/65,0		
1085-3121	24		1085-3116/002/77,0		
1085-3122	28		1085-3116/002/89,0		
1085-3123	10	1—1—2—40×20×2,0×0,93 Хим. фос. прм.	1085-3053/002/32,6	1085-3123/003	1085-3123/004
1085-3124	14		1085-3053/002/43,7		
1085-3125	18		1085-3053/002/54,7		
1085-3126	22		1085-3053/002/65,8		
1085-3127	26		1085-3053/002/76,8		
1085-3128	30		1085-3053/002/87,9		
1085-3129	34		1085-3053/002/99,0		
1085-3131	38		1085-3053/002/110,0		
1085-3132	42		1085-3053/002/121,0		
1085-3133	8		1085-3053/002/30,7		
1085-3134	12	1085-3053/002/43,6			
1085-3135	16	1085-3053/002/56,5			
1085-3136	20	1085-3053/002/69,4			
1085-3137	24	1085-3053/002/82,3			
1085-3138	28	1085-3053/002/95,2			

Обозначение пакета	Поз. 1 Пружина по ГОСТ 3057—79		Поз. 2 Винт Кол 1	Поз 3 Гайка Кол 1	Поз. 4 Шайба Кол. 1
	Кол.	Обозначение			
1085-3139	10	1—1—2—40×22,4×2,0×1,0 Хим. фос. прм.	1085-3139/002/34,0	1085-3139/003	1085-3139/004
1085-3141	14		1085-3139/002/45,2		
1085-3142	18		1085-3139/002/56,4		
1085-3143	22		1085-3139/002/67,6		
1085-3144	26		1085-3139/002/78,8		
1085-3145	30		1085-3139/002/89,0		
1085-3146	34		1085-3139/002/101,2		
1085-3147	38		1085-3139/002/112,4		
1085-3148	8	1—1—2—50×25×2,1×1,45 Хим. фос. прм.	1085-3087/002/32,0	1085-3102/003	1085-3148/004
1085-3149	10		1085-3087/002/38,6		
1085-3151	14		1085-3087/002/51,6		
1085-3152	18		1085-3087/002/64,7		
1085-3153	22		1085-3087/002/77,7		
1085-3154	26		1085-3087/002/90,7		
1085-3155	12	1—1—2—40×22,4×2,2×0,85 Хим фос. прм.	1085-3139/002/40,6	1085-3139/003	1085-3139/004
1085-3156	18		1085-3139/002/57,8		
1085 3157	24		1085-3139/002/75,1		

Обозначение пакета	Поз. 1 Пружина по ГОСТ 3057-79		Поз. 2 Винт Кол. 1	Поз. 3 Гайка Кол. 1	Поз. 4 Шайба Кол. 1
	Кол.	Обозначение			
1085-3158	30	1—1—2—40×22,4×2,2×0,85 Хим. фос. прм.	1085-3139/002/90,4	1085-3139/003	1085-3139/004
1085-3159	36		1085-3139/002/109,7		
1085-3161	42		1085-3139/002/127,0		
1085-3162	6	1—1—2—63×31,5×2,4×1,75 Хим. фос. прм.	1085-3162/002/28,0	1085-3162/003	1085-3162/004
1085-3163	8		1085-3162/002/36,4		
1085-3164	10		1085-3162/002/44,0		
1085-3165	12		1085-3162/002/51,6		
1085-3166	14		1085-3162/002/59,2		
1085-3167	16		1085-3162/002/66,8		
1085-3168	18		1085-3162/002/74,4		
1085-3169	20		1085-3162/002/82,0		
1085-3171	22		1085-3162/002/89,6		
1085-3172	8		1—1—2—50×20×2,5×1,2 Хим. фос. прм.		
1085-3173	10	1085-3053/002/40,6			
1085-3174	14	1085-3053/002/54,4			
1085-3175	18	1085-3053/002/68,3			
1085-3176	22	1085-3053/002/82,1			
1085-3177	26	1085-3053/002/96,0			
1085-3178	30		1085-3053/002/108,8		

Обозначение пакета	Поз 1 Пружина по ГОСТ 3057—79		Поз 2 Винт Кол 1	Поз 3 Гайка Кол 1	Поз 4 Шайба Кол 1
	Кол	Обозначение			
1085-3179	6	1—1—2—71×28×2,0×2,15 Хим фос прм	1085 3116/002/33,9	1085-3179/003	1085-3179/004
1085 3181	8		1085-3116/002/42,5		
1085-3182	10		1085 3116/002/51,2		
1085 3183	12		1085 3116/002/59,8		
1085 3184	14		1085 3116/002/68,5		
1085 3185	16		1085-3116/002/77,1		
1085 3186	18		1085-3116/002/85,7		
1085 3187	8	1—1—2—50×25×2,5×1,2 Хим фос прм	1085 3087/002/35,6	1085-3102/003	1085 3187/004
1085 3188	10		1085-3087/002/42,6		
1085 3189	14		1085-3087/002/56,4		
1085 3191	18		1085 3087/002/70,3		
1085 3192	22		1085-3087/002/84,1		
1085 3193	26		1085 3087/002/98,0		
1085 3194	30		1085-3087/002/111,8		
1085 3195	8	1—1—2—56×22,4×2,8×1,3 Хим фос прм	1085-3139/002/38,7	1085 3195/003	1085 3195/004
1085 3196	12		1085-3139/002/54,1		
1085 3197	16		1085 3139/002/69,4		

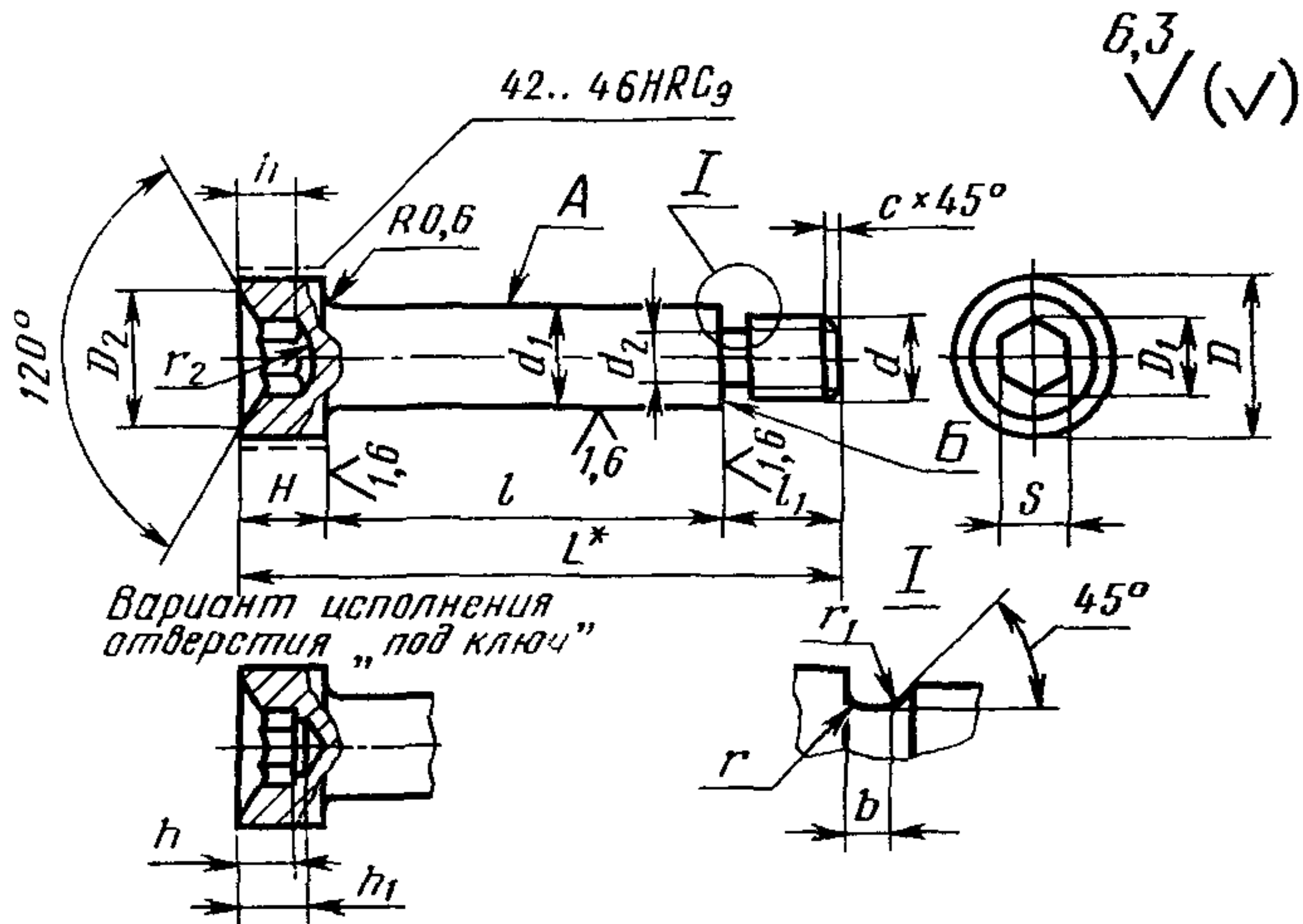
Обозначение пакета	Поз. 1 Пружина по ГОСТ 3057—79		Поз. 2 Винт Кол 1	Поз 3 Гайка Кол 1	Поз. 4 Шайба Кол 1
	Кол.	Обозначение			
1085-3198	20	1—1—2—56×22,4×2,8×1,3 Хим фос прм	1085 3139/002/84,8	1085 3195/003	1085-3195/004
1085-3199	24		1085-3139/002/100,1		
1085 3201	28		1085 3139/002/115,5		
1085-3202	30		1085 3139/002/123,2		
1085-3203	6	1—1—2—71×28×3,0×1,8 Хим фос прм	1085 3116/002/34,6	1085 3179/003	1085 3179/004
1085 3204	10		1085 3116/002/52,4		
1085 3205	14		1085-3116/002/70,1		
1085 3206	18		1085-3116/002/87,9		
1085 3207	22		1085 3116/002/105,7		
1085 3208	10		1085-3087/002/44,8		
1085-3209	14	1085-3087/002/59,5			
1085 3211	18	1085-3087/002/74,2			
1085-3212	22	1085-3087/002/89,0			
1085 3213	26	1085-3087/002/103,7			
1085-3214	30	1085-3087/002/118,4			
1085 3215	34	1—1—2—50×25×2,8×1,1 Хим фос прм	1085-3087/002/133,0		

Обозначение пакета	Поз 1 Пружина по ГОСТ 3057—79		Поз 2 Винт Кол 1	Поз. 3 Гайка Кол 1	Поз 4 Шайба Кол 1
	Кол	Обозначение			
1085-3216	8	1—1—2—56×28×2,8×1,35 Хим фос прм.	1085-3116/002/39,0	1085-3216/003	1085-3216/004
1085-3217	12		1085-3116/002/54,5		
1085-3218	16		1085-3116/002/70,1		
1085-3219	20		1085-3116/002/85,6		
1085-3221	24		1085-3116/002/101,1		
1085-3222	28		1085-3116/002/116,6		
1085-3223	10	1—1—2—50×28×2,8×1,1 Хим фос прм.	1085-3116/002/44,8	1085-3116/003	1085-3223/004
1085-3224	14		1085-3116/002/59,5		
1085-3225	18		1085-3116/002/74,2		
1085-3226	22		1085-3116/002/88,9		
1085-3227	26		1085-3116/002/103,7		
1085-3228	30		1085-3116/002/118,4		
1085-3229	34	1085-3116/002/133,0			
1085-3231	8	1—1—2—56×31,5×2,8×1,4 Хим. фос прм.	1085-3162/002/39,3	1085-3231/003	1085-3231/004
1085-3232	12		1085-3162/002/55,0		
1085-3233	16		1085-3162/002/70,7		
1085-3234	20		1085-3162/002/85,4		
1085 3235	24		1085-3162/002/102,1		

Обозначение пакета	Поз. 1 Пружина по ГОСТ 3057—79		Поз. 2 Винт Кол. 1	Поз. 3 Гайка Кол. 1	Поз. 4 Шайба Кол. 1
	Кол.	Обозначение			
1085-3236	28	1—1—2—56×31,5×2,8×1,4 Хим. фос. прм.	1085-3162/002/117,7	1085-3231/003	1085-3231/004
1085-3237	30		1085-3162/002/125,6		
1085-3238	8	1—2—1—56×28×3,2×1,2 Хим. фос. прм.	1085-3116/002/41,3	1085-3216/003	1085-3216/004
1085-3239	10		1085-3116/002/49,6		
1085-3241	14		1085-3116/002/66,2		
1085-3242	18		1085-3116/002/82,9		
1085-3243	22		1085-3116/002/99,5		
1085-3244	26		1085-3116/002/115,1		
1085-3245	30		1085-3116/002/132,8		
1085-3246	6	1—2—1—71×28×3,5×1,8 Хим. фос. прм.	1085-3116/002/37,6	1085-3179/003	1085-3179/004
1085-3247	8		1085-3116/002/47,5		
1085-3248	10		1085-3116/002/57,4		
1085-3249	14		1085-3116/002/77,1		
1085-3251	18		1085-3116/002/96,9		
1085-3252	22		1085-3116/002/116,7		
1085-3253	8	1—2—1—63×31,5×3,5×1,4 Хим. фос. прм.	1085-3162/002/45,0	1085-3162/003	1085-3253/004
1085-3254	12		1085-3162/002/63,4		
1085-3255	16		1085-3162/002/81,9		

Обозначение пакета	Поз 1 Пружина по ГОСТ 3057—79		Поз 2 Винт Кол 1	Поз. 3 Гайка Кол 1	Поз 4 Шайба Кол 1
	Кол	Обозначение			
1085-3256	20	1—2—1—63×31,5×3,5×1,4 Хим фос прм	1085-3162/002/100,4	1085-3162/003	1085 3253/004
1085-3257	24		1085-3162/002/118,9		
1085 3258	28		1085-3162/002/137,3		
1085-3259	30		1085-3162/002/145,0		
1085 3261	6	1—2—1—63×35,5×3,5×1,5 Хим фос прм	1085-3261/002/36,0		1085-3261/004
1085 3262	8		1085-3261/002/45,6		
1085 3263	12		1085-3261/002/64,4		
1085-3264	16		1085-3261/002/83,2		
1085-3265	20		1085-3261/002/102,0		
1085 3266	24		1085-3261/002/120,8		
1085-3267	28		1085-3261/002/140,0		
1085-3268	6	1—2—1—71×35,5×4,0×1,5 Хим фос прм	1085 3268/002/39,0	1085-3268/003	1085-3268/004
1085 3269	8		1085-3268/002/49,6		
1085 3271	12		1085-3268/002/70,4		
1085-3272	16		1085-3268/002/91,2		
1085-3273	20		1085-3268/002/112,0		
1085-3274	24		1085-3268/002/132,8		
1085-3275	26		1085-3268/002/143,0		

5. Конструкция и размеры винта (поз. 2) должны соответствовать указанным на черт. 2 и в табл. 3.



* Размер для справок.

Черт 2.

Размеры в мм

Обозначение винта	d	d_1 (поле допуска b_{12})	d_2	l^* (поле допуска J_S^{12})	l_1	H	L	D
1085 3011/002	M8	10,5	6,2	От 25 до 90	14	8	$l+22$	15
1085 3001/002		12,0		От 23 до 79				18
1085 3046/002	M10	13,4	7,8	От 24 до 108	18	10	$l+28$	20
1085 3037/002	M12	15,3	9,5	От 26 до 121	20		$l+30$	22
1085 3078/002		17,0		От 26 до 90		24	12	$l+36$
1085 3053/002	M14	19,0	11,0	От 26 до 121	24	14	$l+42$	30
1085 3139/002	M16	21,5	13,0	От 34 до 127	28			
1085 3087/002		23,5		От 29 до 133		30	20	$l+50$
1085 3116/002	M20	26,5	16,5	От 28 до 145	30			
1085 3162/002	M24	30,0	19,5	От 39 до 143				
1085 3268/002		33,5		От 36 до 140				
1085 3261/002								

Размеры в мм

Обозначение винта	D_1	D_2	S (поле допуска D_{11})	h	h_1	b	r	r_1	r_2	c	Масса, кг, не более
1085-3011/002	6,9	7,2	6	4,0	5	2,5	1,0	0,5	4,7	1,6	0,0663
1085 3001/002									4		0,0828
1085-3046/002	9,2	9,7	8	5,0	6				6,5		0,1239
1085-3037/002	11,5	12,0	10	7,0	8	8,5			0,1529		
1085-3078/002										0,2040	
1085-3053/002	13,8	14,3	12	9,0	10	3,0			9,5	2,0	0,2626
1085-3139/002											0,4197
1085-3087/002											0,3964
1085-3116/002	16,2	16,7	14	11,0	13	4,0			11,0	2,5	0,4799
1085-3162/002											0,7137
1085-3268/002							19,6	20,4			17
1085-3261/002									1,3379		

* Конкретная длина винта l для пакета берется по табл. 2.

Примечание Масса подсчитана для наибольшего размера винта l .

Пример условного обозначения винта размерами $d=M12$, $d_1=17$ мм, $l=47,5$ мм:

Винт 1085-3078/002/47,5 ГОСТ 18799—80

(Измененная редакция, Изм. № 1).

5.1. Материал — сталь марки 45 по ГОСТ 1050—74.

5.2. Твердость — 34...37 HRC₃, кроме места, обозначенного на чертеже.

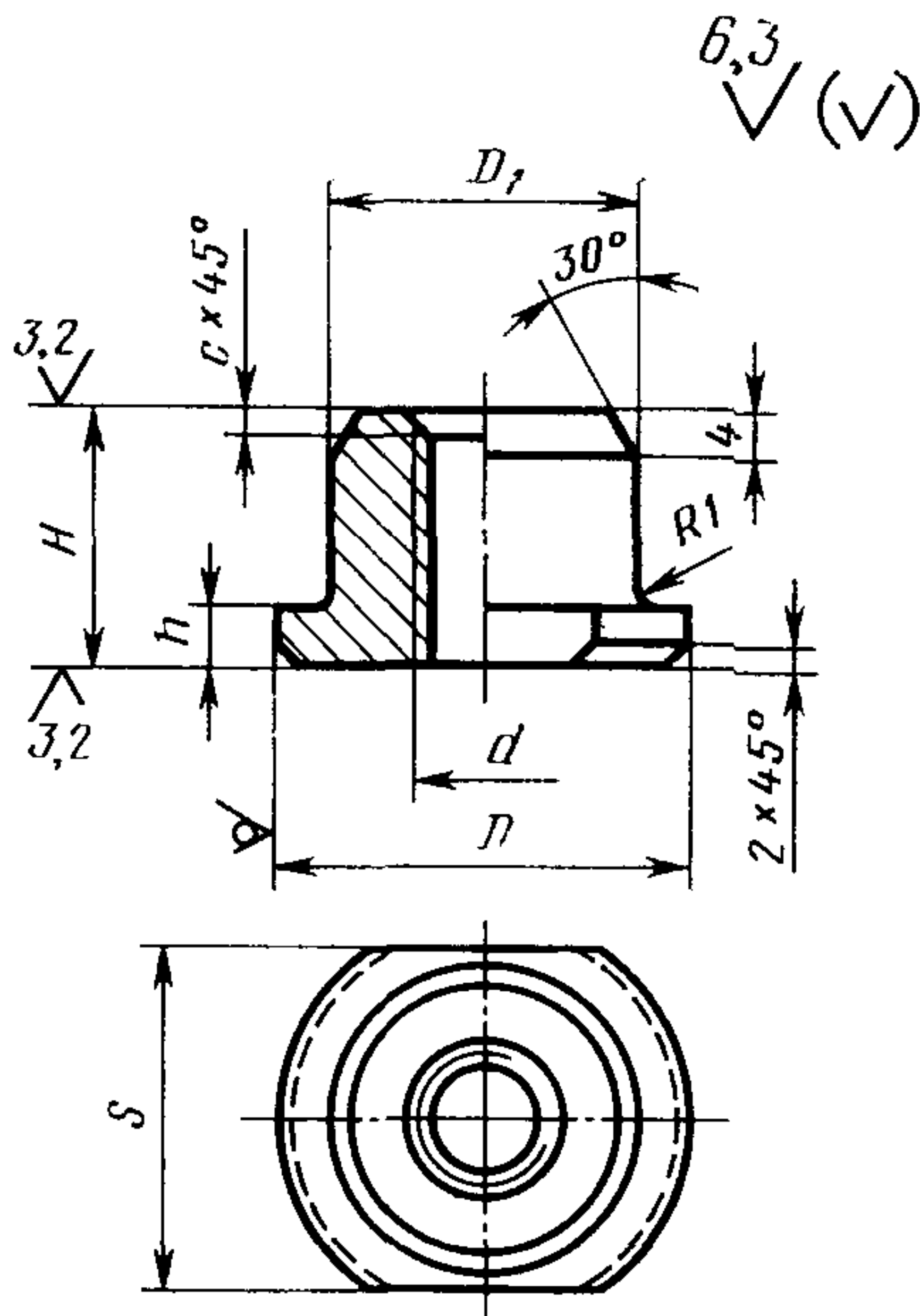
(Измененная редакция, Изм. № 1).

5.3. Покрытие — Хим. фос. прм. (обозначение покрытия по ГОСТ 9.306—85).

5.4. Допуск торцового биения поверхности Б относительно поверхности А — по 8-й степени точности ГОСТ 24643—81.

5.5. Технические требования — по ГОСТ 18824—80.

6. Конструкция и размеры гайки (поз. 3) должны соответствовать указанным на черт. 3 и в табл. 4.



Черт. 3

Таблица 4

Размеры в мм

Обозначение гайки	<i>D</i>	<i>D</i> ₁	<i>H</i>	<i>h</i>	<i>d</i>	<i>S</i> (поле допуска h12)	<i>c</i>	Масса, кг, не более
1085-3028/003	20	13	16	4	M8	17	1,0	0,014
1085-3001/003	25	18				22		0,028
1085-3011/003	28					24		0,034
1085-3069/003	25	20	6	M10	22	1,6	0,032	
1085-3062/003	28				24		0,045	
1085-3046/003	36				24		30	0,088
1085-3037/003	32	22	25	M12	27	2,0	0,058	
1085-3078/003	45	25			36		0,114	
1085-3053/003	36	26	32	8	M14	30	2,5	0,126
1085-3123/003	40	30				36		0,173
1085-3094/003	50	36				41		0,282
1085-3139/003	40	30	36	M16	36	2,0	0,161	
1085-3087/003	45	30			36		0,182	
1085-3102/003	50	36			41		0,264	
1085-3195/003	56	50	M20	41	2,5	41	0,296	
1085-3116/003	50					36	0,235	
1085-3216/003	56					36	0,267	
1085-3179/003	71	50	M24	55	2,5	60	0,850	
1085-3231/003	56	36				41	0,233	
1085-3162/003	63	42				55	0,587	
1085-3268/003	71	50		60		0,815		

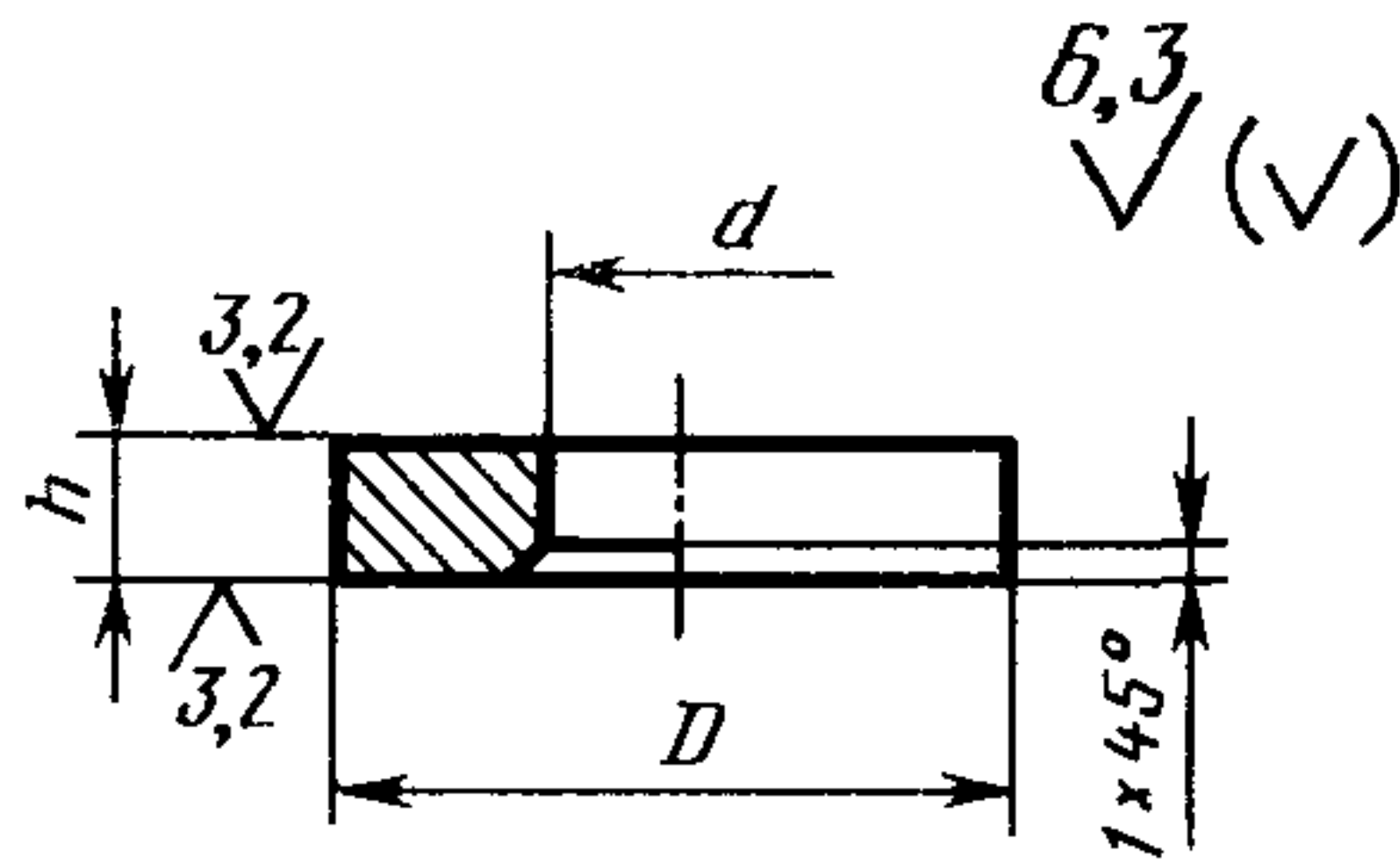
Пример условного обозначения гайки размерами $D=20$ мм, $d=M8$:

Гайка 1085-3028/003 ГОСТ 18799—80

6.1. Материал — круг $\frac{D-5 \text{ ГОСТ } 7417-75}{35 \text{ ГОСТ } 1051-73}$.

6.2. Технические требования — по ГОСТ 18824—80.

7. Конструкция и размеры шайб (поз. 4) должны соответствовать указанным на черт. 4 и в табл. 5.



Черт. 4

Таблица 5

Размеры в мм

Обозначение шайбы	D	d	H	Масса, кг, не более
1085-3028/004	20	10,7	4	0,008
1085-3001/004	25	12,2	3	0,009
1085-3021/004		4	0,011	
1085-3069/004		5	0,012	
1085-3011/004	28	10,7	3	0,013
1085-3062/004		4	0,014	
1085-3037/004	32	15,5	5	0,019
1085-3108/004		5	0,027	
1085-3046/004		4	0,028	
1085-3053/004	36	19,2	5	0,023
1085-3123/004		5	0,037	
1085-3139/004		6	0,042	
1085-3078/004	45	17,2	5	0,053
1085-3087/004		5	0,045	
1085-3094/004	50	19,2	6	0,065
1085-3172/004		6	0,079	
1085-3102/004		5	0,060	
1085-3148/004	50	23,7	6	0,072
1085-3187/004		8	0,099	
1085-3116/004	56	26,7	5	0,055
1085-3223/004		8	0,088	
1085-3195/004	56	21,7	8	0,132

Продолжение табл. 5

Размеры в мм

Обозначение шайбы	D	d	H	Масса, кг, не более
1085-3216/004	56	26,7	8	0,120
1085-3231/004				0,110
1085-3162/004	63	30,2	6	0,113
1085-3253/004				0,151
1085-3261/004				0,140
1085 3179/004	71	26,7	8	0,214
1085-3268/004				0,193

Пример условного обозначения шайбы размерами $D=40$ мм, $d=19,2$ мм, $h=5$ мм:

Шайба 1085-3123/004 ГОСТ 18799—80

7.1. Материал — сталь марки 35 по ГОСТ 1050—74.

7.2. Твердость — 32...37 HRC₉.

(Измененная редакция, Изм. № 1).

7.3. Технические требования — по ГОСТ 18824—80.

ПРИЛОЖЕНИЕ
Справочное

ПРИМЕР ПРИМЕНЕНИЯ ПАКЕТОВ ТАРЕЛЬЧАТЫХ ПРУЖИН

