

ПРУЖИНЫ СЖАТИЯ

Конструкция и размеры

Compression springs.
Design and dimensions

**ГОСТ
18793-80**

Взамен
ГОСТ 18793-73

ОКП 39 6330

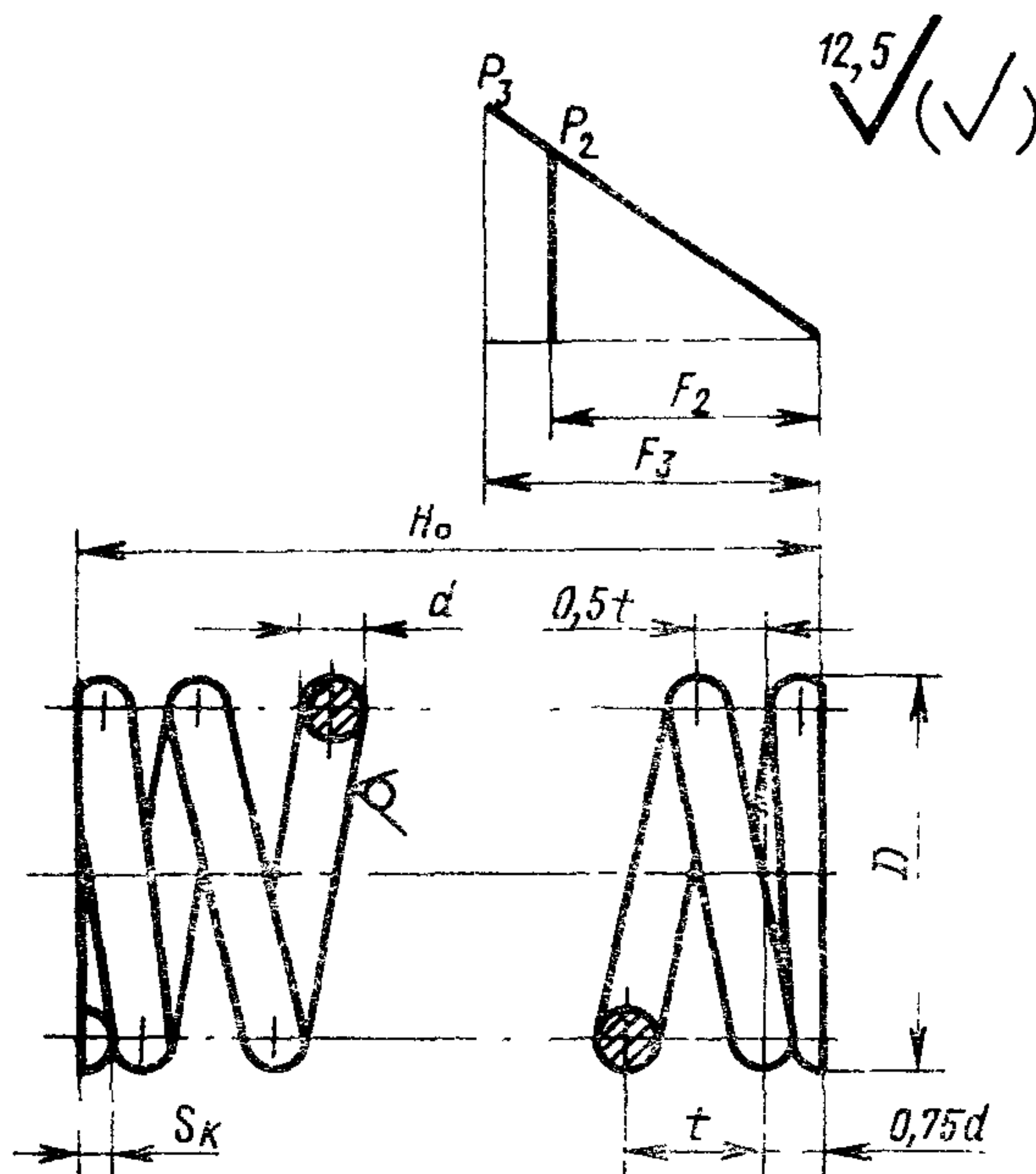
Постановлением Государственного комитета СССР по стандартам от 31 декабря 1980 г. № 6295 срок введения установлен

с 01.01.82

Проверен в 1985 г.

Несоблюдение стандарта преследуется по закону

1. Конструкция и размеры пружин сжатия должны соответствовать указанным на чертеже и в таблице.



Издание официальное

Перепечатка воспрещена



Переиздание. Декабрь 1985 г.

Размеры в мм

Обозначение пружины	Применяемость	Основные параметры витков		P_2 , Н (кгс)	P_3 , Н (кгс)	D	d	t	H_0
		Обозначение стандарта	Номер пружины						
1086-0751		ГОСТ 13771-68	95	5,00 (0,50)	6,30 (0,63)	3	0,36	1,05	5,8
1086-0752	7,9								
1086-0753	11,1								
1086-0754	13,2								
1086-0755	15,2								
1086-0756	8,1								
1086-0757	125		7,50 (0,75)	9,50 (0,95)	4	0,45	1,49	11,1	
1086-0758								15,5	
1086-0759								20,1	
1086-0761								10,6	
1086-0762								14,5	
1086-0763								20,4	
1086-0764	26,3								
1086-0765	10,1								
1086-0766	14,7								
1086-0767	162		11,20 (1,12)	14,00 (1,40)	6	0,60	2,30	23,9	
1086-0768								30,8	

Размеры в мм

Обозначение пружины	F_2	F_3^*	Число рабочих витков n	Число витков полное n_1	s_k , не менее	Длина развернутой пружины L	Масса, кг, не более	
1086-0751	2,75	3,44	5	7	0,09	59,1	0,0002	
1086-0752	3,85	4,75	7	9		76,0		
1086-0753	5,50	6,89	10	12		101,4		
1086-0754	6,60	8,26	12	14		118,3		
1086-0755	7,70	9,65	14	16		135,2		
1086-0756	4,10	5,18	5	7	0,11	79,5	0,0001	
1086-0757	5,74	7,26	7	9		102,2		
1086-0758	8,20	10,37	10	12		136,3		
1086-0759	10,66	13,49	13	15		170,4		0,0002
1086-0761	5,85	7,28	5	7		100,8		0,0001
1086-0762	8,19	10,20	7	9	0,13	129,6	0,0002	
1086-0763	11,70	14,54	10	12		172,8	0,0003	
1086-0764	15,21	18,95	13	15		216,0		
1086-0765	5,44	6,80	4	6	0,15	103,7	0,0002	
1086-0766	8,16	10,21	6	8		138,2	0,0003	
1086-0767	13,60	17,01	10	12		207,4	0,0004	
1086-0768	17,68	22,11	13	15		259,2	0,0005	

Размеры в мм

Обозначение пружины	Применяемость	Основные параметры витков		P_2 , Н (кгс)	P_3 , Н (кгс)	D	d	t	H_0
		Обозначение стандарта	Номер пружины						
1086-0769		ГОСТ 13771—68	208	20,00 (2,00)	25,00 (2,50)	8	0,80	3,08	16,6
1086-0771	22,8								
1086-0772	32,0								
1086-0773	41,2								
1086-0774	16,4								
1086-0775	240		30,00 (3,00)	37,50 (3,75)	10	1,00	3,73	23,9	
1086-0776								35,1	
1086-0777								46,3	
1086-0778	16,2								
1086-0779	23,5								
1086-0781	271		42,50 (4,25)	53,00 (5,30)	11	1,20	3,61	30,7	
1086-0782								37,9	
1086-0783								45,1	
1086-0784	52,3								
1086-0785	26,6								
1086-0786	207	63,00 (6,30)	80,00 (8,00)	17	1,60	6,06	38,8		
1086-0787							50,9		

Размеры в мм

Обозначение пружины	F_2	F_3^*	Число рабочих витков n	Число витков полное n_1	s_k не менее	Длина развернутой пружины L	Масса, кг, не более
1086-0769	9,10	11,39	5	7	0,20	161,3	0,0006
1086-0771	12,74	15,95	7	9		207,4	0,0008
1086-0772	18,20	22,78	10	12		276,5	0,0011
1086-0773	23,66	29,95	13	15		345,6	0,0013
1086-0774	8,76	10,93	4	6	0,25	172,8	0,0011
1086-0775	13,14	16,40	6	8		230,4	0,0014
1086-0776	19,71	24,60	9	11		316,8	0,0020
1086-0777	26,28	32,80	12	14		403,2	0,0026
1086-0778	7,72	9,63	4	6	0,30	188,2	0,0016
1086-0779	11,58	14,44	6	8		250,9	0,0022
1086-0781	15,44	19,27	8	10		313,6	0,0028
1086-0782	19,30	24,08	10	12		376,3	0,0034
1086-0783	23,16	28,89	12	14	0,40	439,0	0,0039
1086-0784	27,02	33,73	14	16		501,8	0,0045
1086-0785	14,04	17,83	4	6		295,7	0,0049
1086-0786	21,06	26,75	6	8		394,2	0,0061
1086-0787	28,08	35,67	8	10		492,8	0,0078

Размеры в мм

Обозначение пружины	Применяемость	Основные параметры витков		P_2 , Н (кгс)	P_3 , Н (кгс)	D	d	t	H_0
		Обозначение стандарта	Номер пружины						
1086-0788		ГОСТ 13771—68	307	63,00 (6,30)	80,00 (8,00)	17	1,60	6,06	63,0
1086-0789	75,1								
1086-0791	22,9								
1086-0792	29,8								
1086-0793	328		85,00 (8,50)	106,00 (10,60)	12	3,42	40,0		
1086-0794								50,3	
1086-0795	60,5								
1086-0796	34,5								
1086-0797	43,6								
1086-0798	42		100,00 (10,00)	125,00 (12,50)	15	1,80	4,54	52,6	
1086-0799								66,2	
1086-0801	79,9								
1086-0802	30,2								
1086-0803	43,8								
1086-0804	348		106,00 (10,60)	132,00 (13,20)	20	2,00	6,81	57,5	
1086-0805		71,0							

Размеры в мм

Обозначение пружины	F_2	F_3^*	Число рабочих витков n	Число витков полное n_1	s_k не менее	Длина развернутой пружины L	Масса, кг, не более
1086-0788	35,10	44,58	10	12	0,40	591,4	0,0094
1086-0789	42,12	53,51	12	14		689,9	0,0109
1086-0791	8,76	10,91	6	8		266,2	0,0043
1086-0792	11,68	14,55	8	10		332,8	0,0053
1086-0793	16,06	20,01	11	13		432,6	0,0069
1086-0794	20,44	25,46	14	16		532,5	0,0085
1086-0795	24,82	30,93	17	19		632,3	0,0100
1086-0796	15,33	19,17	7	9	0,45	380,2	0,0076
1086-0797	19,71	24,67	9	11		464,6	0,0093
1086-0798	24,09	30,12	11	13		549,1	0,0110
1086-0799	30,66	38,34	14	16		675,8	0,0136
1086-0801	37,23	46,57	17	19	0,50	802,6	0,0160
1086-0802	15,44	19,25	4	6		345,6	0,0085
1086-0803	23,16	28,87	6	8		460,8	0,0114
1086-0804	30,88	38,50	8	10		576,0	0,0143
1086-0805	38,60	48,12	10	12		691,2	0,0170

Размеры в мм

Обозначение пружины	Применяемость	Основные параметры витков		P_2 , Н (кгс)	F_3 , Н (кгс)	D	d	t	H_0	
		Обозначение стандарта	Номер пружины							
1086 0806		ГОСТ 13771—68	348	106,00	132,00	20	2,00	6,81	84,7	
1086-0807				(10,60)	(13,20)				98,3	
1086-0808			366	140,00 (14,00)	170,00 (17,00)	16		4,92	22,7	
1086-0809									32,5	
1086-0811									42,4	
1086 0812									52,2	
1086-0813									62,0	
1086-0814									71,9	
1086-0815									81,7	
1086-0816			375	150,00 (15,00)	190,00 (19,00)	18		2,20	5,40	35,7
1086-0817										46,5
1086-0818										57,3
1086 0819			397	190,00 (19,00)	260,00 (23,60)	20		2,50	5,74	78,9
1086-0821										89,7
1086-0822										32,5
1086-0823										44,0
1086-0824										61,2

Размеры в мм

Обозначение пружины	F_2	F_3^*	Число рабочих витков n	Число витков полное n_1	s_k не менее	Длина развернутой пружины L	Масса, кг, не более
1086-0806	46,32	57,76	12	14	0,50	806,4	0,0199
1086-0807	54,04	67,38	14	16		921,6	0,0228
1086-0808	9,60	11,66	4	6		268,8	0,0065
1086-0809	14,40	17,49	6	8		358,4	0,0088
1086-0811	19,20	23,32	8	10		448,0	0,0110
1086-0812	24,00	29,15	10	12		537,6	0,0132
1086-0813	28,80	34,98	12	14		627,2	0,0154
1086-0814	33,60	40,08	14	16		716,8	0,0176
1086-0815	38,40	46,65	16	18		806,4	0,0199
1086-0816	15,12	19,18	6	8		0,55	404,5
1086-0817	20,16	25,57	8	10	505,6		0,0151
1086-0818	25,20	31,96	10	12	606,7		0,0181
1086-0819	35,28	44,49	14	16	809,0		0,0247
1086-0821	40,32	51,11	16	18	910,1		0,0272
1086-0822	13,05	16,18	5	7	0,63	392,0	0,0157
1086-0823	18,27	22,66	7	9		504,0	0,0190
1086-0824	26,10	32,37	10	12		672,0	0,0258

Размеры в мм

Обозначение пружины	Применяемость	Основные параметры витков		P_2 , Н (кгс)	P_3 , Н (кгс)	D	d	t	H_0
		Обозначение стандарта	Номер пружины						
1086-0825		ГОСТ 13771—68	397	190,00 (19,00)	236,00 (23,60)	20	2,50	5,74	72,7
1086-0826	84,2								
1086-0827	95,6								
1086-0828	33,1								
1086-0829	47,3								
1086-0831	423		250,00 (25,00)	315,00 (31,50)	25	7,14	61,6		
1086-0832							83,0		
1086-0833							104,5		
1086-0834	118,7								
1086-0835	31,7								
1086-0836	441		315,00 (31,50)	400,00 (40,00)	20	5,43	42,5		
1086-0837							58,8		
1086-0838							75,1		
1086-0839	441		315,00 (31,50)	400,00 (40,00)	20	5,43	86,0		
1086-0841							102,2		
1086-0842							28,3		
1086-0843	447	335,00 (33,50)	425,00 (42,50)	28	3,50	7,67	36,0		

Размеры в мм

Продолжение

Обозначение пружины	F_2	F_3^*	Число рабочих витков n	Число витков полное n_1	s_k , не менее	Длина развернутой пружины L	Масса, кг, не более
1086-0825	31,32	38,85	12	14	0,63	784,0	0,0301
1086-0826	36,54	45,33	14	16		896,0	0,0344
1086-0827	41,76	51,81	16	18		1008,0	0,0392
1086-0828	13,16	16,55	4	6		422,4	0,0234
1086-0829	19,74	24,84	6	8		563,2	0,0313
1086-0831	26,32	33,13	8	10		704,0	0,0390
1086-0832	36,19	45,55	11	13		915,2	0,0507
1086-0833	46,06	57,96	14	16		1126,4	0,0630
1086-0834	52,64	66,26	16	18	1267,2	0,0708	
1086-0835	9,55	12,15	5	7	0,75	380,8	0,0212
1086-0836	13,37	17,01	7	9		489,6	0,0272
1086-0837	19,10	24,30	10	12		652,8	0,0362
1086-0838	24,83	31,59	13	15		816,0	0,0453
1086-0839	28,65	36,45	15	17		924,8	0,0513
1086-0841	34,38	43,74	18	20		1088,0	0,0608
1086-0842	9,84	12,50	3	5		392,0	0,0299
1086-0843	13,12	16,66	4	6	0,88	470,4	0,0352

Размеры в мм

Обозначение пружины	Приме- няемость	Основные параметры витков		P_2 , Н (кгс)	P_3 , Н (кгс)	D	d	t	H_0
		Обозна- чение стан- дарта	Номер пружи- ны						
1086-0844		ГОСТ 13771—68	447	335,00 (33,50)	425,00 (42,50)	28	3,50	7,67	43,7
1086-0845	51,3								
1086-0846	66,7								
1086-0847	89,7								
1086-0848	105,0								
1086-0849	120,3								
1086-0851	135,7								
1086-0852	37,2								
1086-0853	50,0								
1086-0854	62,8								
1086-0855	75,5								
1086-0856	88,2								
1086-0857	101,0								
1086-0858	113,7								
1086-0859	126,5								
1086-0861			463				36	4,00	10,40

Размеры в мм

Обозначение пружины	F_2	F_3^*	Число рабочих витков n	Число витков полное n_1	s_k не менее	Длина развернутой пружины L	Масса, кг, не более
1086-0844	16,40	21,32	5	7	0,88	548,8	0,0416
1086-0845	19,68	25,00	6	8		627,2	0,0475
1086-0846	26,24	33,33	8	10		784,0	0,0593
1086-0847	36,08	45,83	11	13		1019,2	0,0769
1086-0848	42,64	54,16	13	15		1176,0	0,0892
1086-0849	49,20	62,50	15	17		1332,8	0,1010
1086-0851	55,76	70,83	17	19		1489,6	0,1127
1086-0852	11,50	14,37	5	7		459,2	0,0344
1086-0853	16,10	20,12	7	9		590,4	0,0448
1086-0854	20,70	25,87	9	11		712,6	0,0541
1086-0855	25,30	31,62	11	13		852,8	0,0639
1086-0856	29,90	37,37	13	15		984,0	0,0743
1086-0857	34,50	43,12	15	17		1115,2	0,0906
1086-0858	39,10	48,88	17	19		1246,4	0,0944
1086-0859	43,70	54,63	19	21		1377,6	0,1018
1086-0861	15,36	19,20	3	5	1,00	512,0	0,0503

Размеры в мм

Обозначение пружины	Приме- няемость	Основные параметры витков		P_2 , Н (кгс)	P_3 , Н (кгс)	D	d	t	H_0						
		Обозна- чение стан- дарта	Номер пружи- ны												
1086-0862		ГОСТ 13771-68	463	400,00 (40,00)	500,00 (50,00)	26	4,00	10,40	58,0						
1086-0863	68,4														
1086-0864	99,6														
1086-0865	130,8														
1086-0866	162,0														
1086-0867	182,8														
1086-0868	39,7														
1086-0869	51,2														
1086-0871	62,7														
1086-0872	74,2														
1086-0873	91,4														
1086-0874	102,8														
1086-0875	114,3														
1086-0876	43,0														
1086-0877	57,8														
1086-0878	72,6														
1086-0879	87,4														
			467	425,00 (42,50)	530,00 (53,00)	22	3,50	5,74							
			480	500,00 (50,00)	630,00 (63,00)	28	4,00	7,40							

Размеры в мм

Обозначение пружины	F_2	F_3^*	Число рабочих витков n	Число витков полное n_1	s_k , не менее	Длина развернутой пружины L	Масса, кг, не более
1086-0862	25,60	32,00	5	7	1,00	716,8	0,0711
1086-0863	30,72	38,40	6	8		819,2	0,0806
1086-0864	46,08	57,60	9	11		1126,4	0,1113
1086-0865	61,44	76,80	12	14		1433,6	0,1416
1086-0866	76,80	96,06	15	17		1740,8	0,1725
1086-0867	87,04	108,83	17	19		1945,6	0,1925
1086-0868	10,74	13,41	6	8		0,88	473,6
1086-0869	14,32	17,88	8	10	592,0		0,0449
1086-0871	17,90	22,36	10	12	710,4		0,0533
1086-0872	21,48	26,83	12	14	828,8		0,0627
1086-0873	26,85	33,54	15	17	1006,4		0,0760
1086-0874	30,43	38,01	17	19	1124,7		0,0854
1086-0875	34,01	42,48	19	21	1243,2		0,0942
1086-0876	13,50	17,00	5	7	1,00	537,6	0,0529
1086-0877	18,90	23,81	7	9		691,2	0,0681
1086-0878	24,30	30,61	9	11		844,8	0,0832
1086-0879	29,70	37,42	11	13		998,4	0,0983

Размеры в мм

Обозначение пружины	Приме- няемость	Основные параметры витков		P_2 , Н (кгс)	P_3 , Н (кгс)	D	d	t	H_0
		Обозна- чение стан- дарта	Номер пружи- ны						
1086-0881		ГОСТ 13771--68	480	500,00 (50,00)	630,00 (63,00)	28	4,00	7,40	102,2
1086-0882	117,0								
1086-0883	131,8								
1086-0884			488	560,00 (56,00)	710,00 (71,00)	25	4,00	6,57	45,4
1086-0885	58,6								
1086-0886	71,7								
1086-0887	84,8								
1086-0888	104,5								
1086-0889	117,7								
1086-0891		ГОСТ 13772--68	66	710,00 (71,00)	900,00 (90,00)	38	4,50	12,73	45,0
1086-0892	70,5								
1086-0893	95,9								
1086-0894	121,4								
1086-0895	146,8								
1086-0896	172,3								
1086-0897	197,8								

Размеры в мм

Обозначение пружины	F_2	F_3^*	Число рабочих витков n	Число витков полное n_1	S_K , не менее	Длина развернутой пружины L	Масса, кг, не более
1086-0881	35,10	44,22	13	15	1,00	1152,0	0,1139
1086-0882	40,50	51,02	15	17		1305,6	0,1290
1086-0883	45,90	57,83	17	19		1459,2	0,1441
1086-0884	12,18	15,41	6	8		537,6	0,0529
1086-0885	16,24	20,54	8	10		672,0	0,0662
1086-0886	20,30	25,68	10	12		806,4	0,0794
1086-0887	24,36	30,82	12	14		940,8	0,0926
1086-0888	30,45	38,53	15	17		1142,4	0,1130
1086-0889	34,51	43,67	17	19		1276,8	0,1262
1086-0891	19,50	24,70	3	5	1,13	536,0	0,0668
1086-0892	32,50	41,17	5	7		750,4	0,0936
1086-0893	45,50	57,64	7	9		964,8	0,1210
1086-0894	58,50	74,11	9	11		1179,2	0,1528
1086-0895	71,50	90,57	11	13		1393,6	0,1795
1086-0896	84,50	107,04	13	15		1608,0	0,2064
1086-0897	97,50	123,51	15	17		1822,4	0,2331

Размеры в мм

Обозначение пружины	Применяемость	Основные параметры витков		P_2 , Н (кгс)	P_3 , Н (кгс)	D	d	t	H_0
		Обозначение стандарта	Номер пружины						
1086-0898		ГОСТ 13772—68	75	800,00 (80,00)	1000,00 (100,00)	34	4,50	10,76	39,1
1086-0899	49,8								
1086-0901	60,6								
1086-0902	71,4								
1086-0903	82,1								
1086-0904	103,6								
1086-0905	125,2								
1086-0906	146,7								
1086-0907	168,2								
1086-0908	39,7								
1086-0909	47,9								
1086-0911	64,4								
1086-0912	80,9								
1086-0913	97,3								
1086-0914	113,8								
1086-0915	138,5								
			89	950,00 (95,00)	1180,00 (118,00)	28		8,23	

Размеры в мм

Обозначение пружины	F_s	F_s^*	Число рабочих витков n	Число витков полное n_1	s_k , не менее	Длина развернутой пружины L	Масса, кг, не более
1086-0898	15,03	18,78	3	5	1,13	472,0	0,0589
1086-0899	20,04	25,04	4	6		566,4	0,0713
1086-0901	25,05	31,30	5	7		660,8	0,0826
1086-0902	30,06	37,57	6	8		755,2	0,0948
1086-0903	35,07	43,83	7	9		849,6	0,1061
1086-0904	45,09	56,35	9	11		1038,4	0,1303
1086-0905	55,11	68,94	11	13		1227,2	0,1588
1086-0906	65,13	81,40	13	15		1416,0	0,1824
1086-0907	75,15	93,93	15	17		1604,8	0,2061
1086-0908	12,00	14,91	4	6		451,2	0,0564
1086-0909	15,00	18,64	5	7		526,4	0,0657
1086-0911	21,00	26,10	7	9		676,8	0,0846
1086-0912	27,00	33,56	9	11		827,2	0,1045
1086-0913	33,00	41,02	11	13		971,6	0,1226
1086-0914	39,00	48,48	13	15		1128,0	0,1460
1086-0915	48,00	59,67	16	18	1353,6	0,1747	

Размеры в мм

Обозначение пружины	Приме- няемость	Основные параметры витков		P_2 , Н (кгс)	P_3 , Н (кгс)	D	d	t	H_0
		Обозна- чение стан- дарта	Номер пружи- ны						
1086-0916		ГОСТ 13772-68	90	950,00 (95,00)	1180,00 (118,00)	38	5,00	11,79	42,9
1086-0917	54,7								
1086-0918	66,5								
1086-0919	77,9								
1086-0921	101,8								
1086-0922	125,5								
1086-0923	149,0								
1086-0924	172,5								
1086-0925	196,1								
1086-0926	51,3								
1086-0927	73,3								
1086-0928	95,2								
1086-0929	117,1								
1086-0931	140,0								
1086-0932	160,9								
1086-0933	182,9	94	1000,00 (100,00)	1250,00 (125,00)	36	10,96			

Размеры в мм

Продолжение

Обозначение пружины	F_1	F_3^*	Число рабочих витков n	Число витков полное n_1	s_k , не менее	Длина развернутой пружины L	Масса, кг, не более
1086-0916	16,38	20,35	3	5	1,25	528,0	0,0787
1086-0917	21,84	27,16	4	6		633,6	0,0973
1086-0918	27,30	33,92	5	7		739,2	0,1132
1086-0919	32,76	40,71	6	8		844,8	0,1301
1086-0921	43,68	54,28	8	10		1056,0	0,1584
1086-0922	54,60	67,85	10	12		1267,2	0,1892
1086-0923	65,52	81,42	12	14		1478,4	0,2239
1086-0924	76,44	95,00	14	16		1689,6	0,2555
1086-0925	87,36	108,57	16	18		1900,8	0,2883
1086-0926	19,08	23,83	4	6		595,2	0,0915
1086-0927	28,62	35,74	6	8		793,6	0,1223
1086-0928	38,16	47,66	8	10		992,0	0,1531
1086-0929	47,70	59,58	10	12		1190,4	0,1788
1086-0931	57,24	72,07	12	14		1388,8	0,2095
1086-0932	66,78	83,35	14	16		1587,2	0,2403
1086-0933	76,32	95,33	16	18		1785,6	0,2710

Размеры в мм

Обозначение пружины	Применяемость	Основные параметры витков		P_2 , Н (кгс)	P_3 , Н (кгс)	D	d	t	H_0
		Обозначение стандарта	Номер пружины						
1086-0934		ГОСТ 13772—68	103	1120,00 (112,00)	1400,00 (140,00)	32	5,00	9,41	54,5
1086-0935	73,4								
1086-0936	92,2								
1086-0937	111,0								
1086-0938	129,8								
1086-0939	148,7								
1086-0941	167,5		104	1250,00 (125,00)	1600,00 (160,00)	42	5,50	12,94	47,1
1086-0942	60,1								
1086-0943	85,9								
1086-0944	111,8								
1086-0945	137,7								
1086-0946	163,6								
1086-0947	189,5		112	1250,00 (125,00)	1600,00 (160,00)	28	5,00	8,12	215,3
1086-0948	56,2								
1086-0949	72,5								
1086-0951									
1086-0952									

Размеры в мм

Обозначение пружины	F_2	F_3^*	Число рабочих витков n	Число витков полное n_1	s_k не менее	Длина развернутой пружины L	Масса, кг, не более
1086-0934	17,65	22,04	5	7	1,25	604,8	0,0930
1086-0935	24,71	30,86	7	9		777,6	0,1198
1086-0936	31,77	39,68	9	11		950,4	0,1466
1086-0937	38,83	48,88	11	13		1123,2	0,1688
1086-0938	45,89	57,32	13	15		1296,0	0,1956
1086-0939	52,95	66,14	15	17		1468,8	0,2225
1086-0941	60,01	74,95	17	19		1641,6	0,2487
1086-0942	17,85	22,31	3	5		1,38	584,0
1086-0943	23,80	29,74	4	6	700,8		0,1305
1086-0944	35,70	44,63	6	8	934,4		0,1748
1086-0945	47,60	59,51	8	10	1168,0		0,2214
1086-0946	59,50	74,33	10	12	1407,8		0,2647
1086-0947	71,40	89,26	12	14	1635,2		0,3090
1086-0948	83,30	104,15	14	16	1868,8		0,3526
1086-0949	95,20	119,87	16	18	2102,4		0,3889
1086-0951	14,58	18,68	6	8	1,25	588,8	0,0905
1086-0952	19,44	24,91	8	10		736,0	0,1127

Размеры в мм

Обозначение пружины	Приме- няемость	Основные параметры витков		P_2 , Н (кгс)	P_3 , Н (кгс)	D	d	t	H_0
		Обозна- чение стан- дарта	Номер пружи- ны						
1086-0953		ГОСТ 13772—68	112	1250,00 (125,00)	1600,00 (160,00)	28	5,00	8,12	88,7
1086-0954	104,9								
1086-0955	121,2								
1086-0956	137,4								
1086-0957	54,3								
1086-0958	65,8								
1086-0959	77,3								
1086-0961	113		1250,00 (125,00)	1600,00 (160,00)	38	5,50	11,50	100,3	
1086-0962								123,3	
1086-0963								146,3	
1086-0964								169,3	
1086-0965	192,3								
1086-0966	38,5								
1086-0967	58,6								
1086-0968	122		1400,00 (140,00)	1800,00 (180,00)	34	5,50	10,06	78,7	
1086-0969								98,8	
1086-0971		119,0							

Размеры в мм

Обозначение пружины	F_2	F_3^*	Число рабочих витков n	Число витков полное n_1	s_k не менее	Длина развернутой пружины L	Масса, кг, не более
1086-0953	24,30	31,14	10	12	1,25	883,2	0,1357
1086-0954	29,16	37,37	12	14		1030,4	0,1589
1086-0955	34,02	43,60	14	16		1177,6	0,1768
1086-0956	38,88	49,83	16	18		1324,8	0,2001
1086-0957	18,76	24,00	4	6		624,0	0,1170
1086-0958	23,45	30,00	5	7		728,0	0,1357
1086-0959	28,14	36,25	6	8		832,0	0,1555
1086-0961	37,52	48,01	8	10		1040,0	0,1940
1086-0962	46,90	60,00	10	12		1248,0	0,2364
1086-0963	56,28	72,02	12	14	1456,0	0,2753	
1086-0964	65,66	84,02	14	16	1664,0	0,3138	
1086-0965	75,04	96,02	16	18	1872,0	0,3532	
1086-0966	10,62	13,66	3	5	1,38	456,0	0,0853
1086-0967	17,70	22,77	5	7		638,4	0,1196
1086-0968	24,78	31,88	7	9		820,8	0,1534
1086-0969	31,86	40,99	9	11		1003,2	0,1871
1086-0971	38,94	50,09	11	13		1185,6	0,2248

Размеры в мм

Обозначение пружины	Применяемость	Основные параметры витков		P_2 , Н (кгс)	P_3 , Н (кгс)	D	d	t	H_0
		Обозначение стандарта	Номер пружины						
1086-0972		ГОСТ 13772-68	122	1400,00 (140,00)	1800,00 (180,00)	34	5,50	10,06	139,1
1086-0973	159,2								
1086-0974	179,3								
1086-0975	199,4								
1086-0976	219,5								
1086-0977	46,4								
1086-0978	71,4								
1086-0979	96,4								
1086-0981	121,3								
1086-0982	146,3								
1086-0983	171,2								
1086-0984	196,2								
1086-0985	58,6								
1086-0986	73,2								
1086-0987	80,5								
1086-0988	95,1								

Размеры в мм

Обозначение пружины	F_2	F_3^*	Число рабочих витков n	Число витков полное n_1	s_k , не менее	Длина развернутой пружины L	Масса, кг, не более
1086-0972	46,02	59,21	13	15	1,38	1368,0	0,2584
1086-0973	53,10	68,32	15	17		1550,4	0,2932
1086-0974	60,18	77,42	17	19		1732,8	0,3266
1086-0975	67,26	86,53	19	21		1915,2	0,3613
1086-0976	74,34	95,64	21	23		2097,6	0,3881
1086-0977	15,12	19,43	3	5	1,50	576,0	0,1284
1086-0978	25,20	32,39	5	7		806,4	0,1784
1086-0979	35,28	45,35	7	9		1036,8	0,2300
1086-0981	45,36	58,31	9	11		1267,2	0,2786
1086-0982	55,44	71,27	11	13		1497,6	0,3304
1086-0983	65,52	84,23	13	15		1728,0	0,3811
1086-0984	75,60	97,19	15	17		1958,4	0,4327
1086-0985	13,44	16,12	7	9	1,25	576,0	0,0886
1086-0986	17,28	20,73	9	11		704,0	0,1077
1086-0987	19,20	23,04	10	12		768,0	0,1183
1086-0988	23,04	27,64	12	14		896,0	0,1377

Размеры в мм

Обозначение пружины	Применяемость	Основные параметры витков		P_2 , Н (кгс)	P_3 , Н (кгс)	D	d	t	H_0
		Обозначение стандарта	Номер пружины						
1086-0989		ГОСТ 13772-68	121	1500,00 (150,00)	1800,00 (180,00)	25	5,00	7,30	109,7
1086-0991	124,3								
1086-0992	60,6								
1086-0993	78,0								
1086-0994	130		1600,00 (160,00)	2000,00 (200,00)	30	5,50	8,71	95,4	
1086-0995								112,8	
1086-0996								130,2	
1086-0997	147,7								
1086-0998	58,0								
1086-0999	67,8								
1086-1001	77,6								
1086-1002	97,2								
1086-1003	139		1800,00 (180,00)	2240,00 (224,00)	34	6,00	9,80	116,8	
1086-1004								136,4	
1086-1005								156,0	
1086-1006								175,6	

Размеры в мм

Продолжение

Обозначение пружины	F_2	F_3^*	Число рабочих витков n	Число витков полное n_1	s_k , не менее	Длина развернутой пружины L	Масса, кг, не более
1086-0989	26,88	30,46	14	16	1,25	1024,0	0,1580
1086-0991	30,72	36,86	16	18		1152,0	0,1729
1086-0992	15,42	19,28	6	8	1,38	627,2	0,1176
1086-0993	20,56	25,70	8	10		784,0	0,1465
1086-0994	25,70	32,13	10	12		940,8	0,1754
1086-0995	30,84	38,55	12	14		1097,6	0,2081
1086-0996	35,98	44,98	14	16		1254,6	0,2370
1086-0997	41,12	51,41	16	18		1411,2	0,2666
1086-0998	15,25	18,97	5	7	1,50	627,2	0,1390
1086-0999	18,30	22,76	6	8		716,8	0,1587
1086-1001	21,35	26,55	7	9		806,4	0,1783
1086-1002	27,45	34,14	9	11		985,6	0,2188
1086-1003	33,55	41,73	11	13		1164,8	0,2561
1086-1004	39,65	49,32	13	15		1344,0	0,2927
1086-1005	45,75	56,91	15	17	1523,2	0,3361	
1086-1006	51,85	64,49	17	19	1702,4	0,3755	

Размеры в мм

Обозначение пружины	Приме- няемость	Основные параметры витков		P_2 , Н (кгс)	P_3 , Н (кгс)	D	d	λ	H_0
		Обозна- чение стан- дарта	Номер пружи- ны						
1086-1007		ГОСТ 13772—68	140	1800,00 (180,00)	2240,00 (224,00)	52	7,00	15,50	57,0
1086-1008	72,5								
1086-1009	88,0								
1086-1011	103,5								
1086-1012	134,5								
1086-1013	165,5								
1086-1014	196,5								
1086-1015	227,5								
1086-1016	258,5								
1086-1017	53,1								
1086-1018	67,3								
1086-1019	81,5								
1086-1021	95,6								
1086-1022	124,0								
1086-1023	152,4								
1086-1024	180,8								
1086-1025	209,2								
1086-1026	237,5		148	2000,00 (200,00)	2500,00 (250,00)	48		14,19	

Размеры в мм

Продолжение

Обозначение пружины	Γ_2	F_3^*	Число рабочих витков n	Число витков полное n_1	s_k не менее	Длина развернутой пружины L	Масса, кг, не более
1086-1007	20,49	25,51	3	5	1,75	720,0	0,2167
1086-1008	27,32	34,01	4	6		864,0	0,2600
1086-1009	34,15	42,51	5	7		1008,0	0,3041
1086-1011	40,98	51,02	6	8		1152,0	0,3454
1086-1012	54,64	68,03	8	10		1440,0	0,4327
1086-1013	68,30	85,04	10	12		1728,0	0,5191
1086-1014	81,96	102,05	12	14		2016,0	0,6065
1086-1015	95,62	119,06	14	16		2304,0	0,6909
1086-1016	109,28	136,07	16	18		2592,0	0,7782
1086-1017	17,25	21,56	3	5		556,0	0,1977
1086-1018	23,00	28,74	4	6		787,2	0,2369
1086-1019	28,75	35,92	5	7		918,4	0,2779
1086-1021	34,50	43,11	6	8		1049,6	0,3168
1086-1022	46,00	57,48	8	10		1312,0	0,3934
1086-1023	57,50	71,81	10	12		1574,4	0,4730
1086-1024	69,00	86,41	12	14		1836,8	0,5519
1086-1025	80,50	100,60	14	16		2099,8	0,6296
1086-1026	92,00	114,98	16	18		2361,6	0,7084

Размеры в мм

Обозначение пружины	Применяемость	Основные параметры витков		P_{21} Н(кгс)	P_{22} Н(кгс)	D	d	t	H_0
		Обозначение стандарта	Номер пружины						
1086-1027		ГОСТ 13772—68	151	2120,00 (212,00)	2650,00 (265,00)	45	7,00	13,06	49,7
1086-1028	62,7								
1086-1029	75,8								
1086-1031	88,9								
1086-1032	101,9								
1086-1033	115,0								
1086-1034	128,0								
1086-1035	141,1								
1086-1036	167,2								
1086-1037	193,3								
1086-1038	219,5								
1086-1039	245,5								
1086-1041	271,7								
1086-1042	46,5	155		2240,00 (224,00)	2800,00 (280,00)	42	12,00	46,5	
1086-1043	70,5								
1086-1044	94,5								
1086-1045	118,5								

Размеры в мм

Продолжение

Обозначение пружины	Γ_2	F_3^*	Число рабочих витков n	Число витков полное n_1	s_k , не менее	Длина развернутой пружины L	Масса, кг, не более
1086-1027	14,52	18,16	3	5	1,75	608,0	0,1832
1086-1028	19,36	24,23	4	6		729,6	0,2196
1086-1029	24,20	30,27	5	7		851,2	0,2562
1086-1031	29,04	36,33	6	8		972,8	0,2935
1086-1032	33,88	42,38	7	9		1094,4	0,3281
1086-1033	38,72	48,44	8	10		1216,0	0,3646
1086-1034	43,56	54,50	9	11		1337,8	0,4029
1086-1035	48,40	60,55	10	12		1459,2	0,4388
1086-1036	58,08	72,67	12	14		1702,4	0,5115
1086-1037	67,76	84,78	14	16		1945,6	0,5855
1086-1038	77,44	96,92	16	18		2188,8	0,6564
1086-1039	87,12	109,00	18	20		2432,0	0,7304
1086-1041	96,80	121,11	20	22		2675,2	0,8032
1086-1042	12,00	15,00	3	5		560,0	0,1687
1086-1043	20,00	25,00	5	7		784,0	0,2360
1086-1044	28,00	35,00	7	9		1008,0	0,3042
1086-1045	36,00	45,00	9	11	1232,0	0,3695	

Размеры в мм

Обозначение пружины	Применяемость	Основные параметры витков		F_2 , Н (кгс)	P_3 , Н (кгс)	D	d	t	H_0
		Обозначение стандарта	Номер пружины						
1086-1046		ГОСТ 13772-68	155	2240,00 (224,00)	2800,00 (280,00)	42	7,00	12,00	142,5
1086-1047	166,5								
1086-1048	178,5								
1086-1049	202,5								
1086-1051	60,0								
1086-1052	75,9								
1086-1053	107,9								
1086-1054	139,8								
1086-1055	171,8								
1086-1056	203,8								
1086-1057	235,7								
1086-1058	267,7								
1086-1059	55,3								
1086-1061	69,7								
1086-1062	98,5								
1086-1063	127,4								
1086-1064	156,2								

Размеры в мм

Обозначение пружины	Γ_2	F_3^*	Число рабочих витков n	Число витков полное n_1	s_k , не менее	Длина развернутой пружины L	Масса, кг, не более
1086-1046	44,00	55,00	11	13	1,75	1456,0	0,4375
1086-1047	52,00	65,01	13	15		1680,0	0,5047
1086-1048	56,00	70,00	14	16		1792,0	0,5384
1086-1049	64,00	80,00	16	18		2016,0	0,6066
1086-1051	19,02	23,95	3	5	2,00	752,0	0,2963
1086-1052	25,36	31,93	4	6		902,4	0,3558
1086-1053	38,04	47,90	6	8		1203,2	0,4801
1086-1054	50,72	63,87	8	10		1504,0	0,5981
1086-1055	63,40	79,84	10	12		1804,8	0,7175
1086-1056	76,08	95,81	12	14		2105,6	0,8315
1086-1057	88,76	111,58	14	16		2406,4	0,9503
1086-1058	101,44	127,75	16	18		2707,2	1,0686
1086-1059	15,18	19,26	3	5		672,0	0,2648
1086-1061	20,24	25,68	4	6		806,4	0,3184
1086-1062	30,36	38,52	6	8		1075,2	0,4291
1086-1063	40,48	51,36	8	10		1344,0	0,5352
1086-1064	50,60	64,20	10	12		1612,8	0,6415

Размеры в мм

Обозначение пружины	Применяемость	Основные параметры витков		P_2 Н (кгс)	P_3 Н (кгс)	D	d	t	H_0
		Обозначение стандарта	Номер пружины						
1086-1065		ГОСТ 13772-68	172	2800,00 (280,00)	3550,00 (355,00)	50	8,00	14,42	185,0
1086-1066	213,9								
1086-1067	242,7								
1086-1068	77,4								
1086-1069	98,7								
1086-1071	120,0								
1086-1072	162,6								
1086-1073	173		2800,00 (280,00)	3550,00 (355,00)	70	9,00	21,30	183,9	
1086-1074								226,5	
1086-1075								269,1	
1086-1076								311,7	
1086-1077								354,3	
1086-1078								53,6	
1086-1079	81,3								
1086-1081	176		3000,00 (300,00)	3750,00 (375,00)	48	8,00	13,86	109,0	
1086-1082								150,6	
1086-1083		178,3							

Размеры в мм

Обозначение пружины	F_2	F_3^*	Число рабочих витков n	Число витков полное n_1	s_k не менее	Длина развернутой пружины L	Масса, кг, не более
1086-1065	60,72	77,04	12	14	2,00	1881,6	0,7476
1086-1066	70,84	89,89	14	16		2150,4	0,8488
1086-1067	80,96	102,73	16	18		2419,2	0,9594
1086-1068	29,10	36,88	3	5	2,25	976,0	0,4857
1086-1069	38,80	49,18	4	6		1171,2	0,5843
1086-1071	48,50	61,48	5	7		1366,4	0,6819
1086-1072	67,90	83,65	7	9		1756,8	0,8761
1086-1073	77,60	98,37	8	10		1952,0	0,9737
1086-1074	97,00	122,96	10	12		2342,4	1,1700
1086-1075	116,40	147,56	12	14		2732,8	1,3642
1086-1076	135,80	172,15	14	16		3123,2	1,5604
1086-1077	155,20	196,75	16	18		3513,6	1,7556
1086-1078	14,07	17,57	3	5		2,00	640,0
1086-1079	23,45	29,29	5	7	896,0		0,3533
1086-1081	32,83	41,01	7	9	1152,0		0,4595
1086-1082	46,90	58,58	10	12	1536,0		0,6111
1086-1083	56,28	70,31	12	14	1792,0		0,7128

Размеры в мм

Обозначение пружины	Применяемость	Основные параметры витков		P_2 , Н (кгс)	P_3 , Н (кгс)	D	d	t	H_0
		Обозначение стандарта	Номер пружины						
1086-1084		ГОСТ 13772—68	176	3000,00 (300,00)	3750,00 (375,00)	48	8,00	13,86	206,0
1086-1085	233,8								
1086-1086	261,5								
1086-1087	289,2								
1086-1088	316,9								
1086-1089	344,6								
1086-1091	69,3								
1086-1092	87,9								
1086-1093	125,1								
1086-1094	162,3								
1086-1095	199,5								
1086-1096	236,7								
1086-1097	273,9								
1086-1098	311,1								
1086-1099	348,3								
1086-1101	66,3	187	3350,00 (335,00)	4250,00 (425,00)	60	9,00	17,60	83,9	
1086-1102									

Размеры в мм

Продолжение

Обозначение пружины	F_2	F_3^*	Число рабочих витков n	Число витков полное n_1	s_k , не менее	Длина развернутой пружины L	Масса, кг, не более
1086-1084	65,66	82,03	14	16	2,00	2048,0	0,8139
1086-1085	75,04	93,75	16	18		2304,0	0,9095
1086-1086	84,42	105,48	18	20		2560,0	1,0106
1086-1087	93,80	117,19	20	22		2816,0	1,1122
1086-1088	103,18	128,91	22	24		3072,0	1,2179
1086-1089	112,60	140,66	24	26		3328,0	1,3190
1086-1091	22,68	28,57	3	5		2,25	864,0
1086-1092	30,24	38,39	4	6	1036,8		0,5163
1086-1093	45,36	57,56	6	8	1382,4		0,6900
1086-1094	60,48	76,79	8	10	1728,0		0,8619
1086-1095	75,60	95,99	10	12	2073,6		1,0348
1086-1096	90,72	115,19	12	14	2419,2		1,2085
1086-1097	105,84	134,45	14	16	2764,8		1,3802
1086-1098	120,96	153,59	16	18	3110,4		1,5541
1086-1099	136,08	172,78	18	20	3456,0		1,7268
1086-1101	20,31	25,77	3	5	816,0		0,4060
1086-1102	27,08	34,37	4	6	979,2		0,4875

Размеры в мм

Обозначение пружины	Приме- няемость	Основные параметры витков		P_2 , Н (кгс)	P_3 , Н (кгс)	D	d	t	H_0	
		Обозна- чение стан- дарта	Номер пружи- ны							
1086-1103		ГОСТ 13772-68	187	3350,00 (335,00)	4250,00 (425,00)	60	9,00	17,60	101,5	
1086-1104	136,7									
1086-1105	171,9									
1086-1106	207,1									
1086-1107	242,3									
1086-1108	277,5									
1086-1109	312,7									
1086-1111	60,5									
1086-1112	91,9									
1086-1113	138,9									
1086-1114	185,9									
1086-1115	217,2									
1086-1116	248,5									
1086-1117	279,9									
1086-1118	326,9									
1086-1119	373,9									
1086-1121	405,3									
				192		4500,00 (450,00)	55		15,67	

Размеры в мм

Продолжение

Обозначение пружины	F_2	F_3^*	Число рабочих витков n	Число витков полное n_1	s_k , не менее	Длина развернутой пружины L	Масса, кг, не более
1086-1103	33,85	42,96	5	7	2,25	1142,4	0,5701
1086-1104	47,39	60,14	7	9		1468,8	0,7333
1086-1105	60,93	77,29	9	11		1795,2	0,8956
1086-1106	74,47	94,52	11	13		2121,6	1,0598
1086-1107	88,01	111,70	13	15		2448,0	1,2229
1086-1108	101,55	128,89	15	17		2774,4	1,3831
1086-1109	115,09	146,07	17	19		3100,8	1,5494
1086-1111	15,78	20,01	3	5		736,0	0,3660
1086-1112	26,30	33,35	5	7		1030,4	0,5132
1086-1113	42,08	53,37	8	10		1472,0	0,7350
1086-1114	57,86	73,23	11	13		1913,6	0,9549
1086-1115	68,38	86,70	13	15		2208,0	1,1031
1086-1116	78,90	100,07	15	17		2502,4	1,2503
1086-1117	89,42	113,41	17	19		2796,8	1,3965
1086-1118	105,20	133,43	20	22		3238,4	1,6182
1086-1119	120,98	153,44	23	25		3680,0	1,8379
1086-1121	131,50	166,78	25	27		3974,4	1,9853

Размеры в мм

Обозначение пружины	Применяемость	Основные параметры витков		P_2 , Н (кгс)	P_3 , Н (кгс)	D	d	t	H_0
		Обозначение стандарта	Номер пружины						
1086-1122		ГОСТ 13772-68	200			50	9,00	14,25	99,0
1086-1123									127,5
1086-1124									156,0
1086-1125									184,5
1086-1126									212,5
1086-1127									241,5
1086-1128									270,0
1086-1129			201	4000,00 (400,00)	5000,00 (500,00)	70	10,00	20,80	77,4
1086-1131									98,2
1086-1132									119,0
1086-1133									160,6
1086-1134									181,4
1086-1135									223,0
1086-1136									264,6
1086-1137		306,2							
1086-1138		347,8							

Размеры в мм

Обозначение пружины	F_2	F_3^*	Число рабочих витков n	Число витков полное n_1	s_k не менее	Длина развернутой пружины L	Масса, кг, не более
1086-1122	25,20	31,51	6	8	2,25	1049,6	0,5229
1086-1123	33,60	42,02	8	10		1312,0	0,6552
1086-1124	42,00	52,52	10	12		1574,4	0,7864
1086-1125	50,40	63,03	12	14		1836,8	0,9165
1086-1126	58,80	73,53	14	16		2099,2	1,0488
1086-1127	67,20	84,04	16	18		2361,6	1,1799
1086-1128	75,60	94,54	18	20		2624,0	1,3111
1086-1129	25,92	32,39	3	5		2,50	960,0
1086-1131	34,56	42,33	4	6	1152,0		0,7124
1086-1132	43,20	53,98	5	7	1344,0		0,8304
1086-1133	60,48	75,59	7	9	1728,0		1,0675
1086-1134	69,12	86,39	8	10	1920,0		1,1866
1086-1135	86,40	107,98	10	12	2304,0		1,4158
1086-1136	103,68	129,59	12	14	2688,0		1,6536
1086-1137	120,96	151,18	14	16	3072,0		1,8897
1086-1138	138,24	172,78	16	18	3456,0		2,1298

Размеры в мм

Обозначение пружины	Применяемость	Основные параметры витков		P_2 , Н (кгс)	P_3 , Н (кгс)	D	d	t	H_0
		Обозначение стандарта	Номер пружины						
1086-1139		ГОСТ 13772-68	208	4500,00 (450,00)	5600,00 (560,00)	45	9,00	12,98	104,4
1086-1141	130,3								
1086-1142	156,3								
1086-1143	182,3								
1086-1144	208,2								
1086-1145	234,2								
1086-1146	88,4								
1086-1147	106,7								
1086-1148	143,4								
1086-1149	180,0								
1086-1151	216,7								
1086-1152	253,4								
1086-1153	290,1								
1086-1154	326,8								
1086-1155	96,1								
1086-1156	122,6								
1086-1157	149,1								

Размеры в мм

Обозначение пружины	F_2	F_3^*	Число рабочих витков n	Число витков полное n_1	s_k , не менее	Длина развернутой пружины L	Масса, кг, не более
1086-1139	22,40	27,87	7	9	2,25	1036,8	0,5166
1086-1141	28,80	35,84	9	11		1267,2	0,6329
1086-1142	35,20	43,81	11	13		1497,6	0,7481
1086-1143	41,60	51,77	13	15		1728,0	0,8622
1086-1144	48,00	59,74	15	17		1958,4	0,9775
1086-1145	54,40	67,71	17	19		2188,8	1,0937
1086-1146	26,80	33,34	4	6		2,50	1017,6
1086-1147	33,50	41,68	5	7	1187,2		0,7342
1086-1148	46,90	58,35	7	9	1526,4		0,9437
1086-1149	60,30	75,03	9	11	1865,6		1,1529
1086-1151	73,70	91,70	11	13	2204,8		1,3553
1086-1152	87,10	108,38	13	15	2544,0		1,5645
1086-1153	100,50	125,05	15	17	2883,2		1,7737
1086-1154	113,90	141,72	17	19	3222,4	1,9862	
1086-1155	37,41	46,55	3	5	2,75	1184,0	0,8851
1086-1156	49,88	62,06	4	6		1420,8	1,0615
1086-1157	62,35	77,58	5	7		1657,6	1,2384

Размеры в мм

Обозначение пружины	Приме- няемость	Основные параметры витков		P_2 , Н (кгс)	P_3 , Н (кгс)	D	d	t	H_0
		Обозна- чение стан- дарта	Номер пружи- ны						
1086-1158		ГОСТ 13772—68	210	4500,00 (450,00)	5600,00 (560,00)	85	11,00	26,52	175,6
1086-1159	202,1								
1086-1161	228,7								
1086-1162	255,2								
1086-1163	281,7								
1086-1164	334,7								
1086-1165	387,8								
1086-1166	440,8								
1086-1167	77,7								
1086-1168	98,1								
1086-1169	118,5								
1086-1171	159,3								
1086-1172	200,1								
1086-1173	240,9								
1086-1174	281,7								
1086-1175	322,5								
1086-1176	363,3	219	5300,00 (530,00)	6700,00 (670,00)	70	11,00	20,40		

Размеры в мм

Продолжение

Обозначение пружины	F_2	F_3^*	Число рабочих витков n	Число витков полное n_1	s_k не менее	Длина развернутой пружины L	Масса, кг, не более
1086-1158	74,82	93,10	6	8	2,75	1894,4	1,4149
1086-1159	87,29	108,61	7	9		2131,2	1,5858
1086-1161	99,76	124,12	8	10		2368,0	1,7622
1086-1162	112,23	139,62	9	11		2604,8	1,9387
1086-1163	124,70	155,16	10	12		2841,6	2,1155
1086-1164	149,64	186,04	12	14		3315,2	2,4734
1086-1165	174,58	217,05	14	16		3788,2	2,8267
1086-1166	199,52	248,27	16	18		4262,4	3,1740
1086-1167	22,32	28,19	3	5		944,0	0,7028
1086-1168	29,76	37,58	4	6		1132,8	0,8474
1086-1169	37,20	46,98	5	7		1321,6	0,9880
1086-1171	52,08	65,79	7	9		1699,2	1,2704
1086-1172	66,96	84,59	9	11		2076,8	1,5540
1086-1173	81,84	103,38	11	13		2454,4	1,8276
1086-1174	96,72	122,17	13	15		2832,0	2,1088
1086-1175	111,60	140,97	15	17		3209,6	2,3951
1086-1176	126,48	159,77	17	19		3587,2	2,6760

Размеры в мм

Обозначение пружины	Применяемость	Основные параметры витков		P_2 , Н (кгс)	P_3 , Н (кгс)	D	d	t	H_0
		Обозначение стандарта	Номер пружины						
1086-1177		ГОСТ 13772-68	226	6300,00 (630,00)	8000,00 (800,00)	60	11,00	17,41	86,1
1086-1178	121,0								
1086-1179	155,8								
1086-1181	190,6								
1086-1182	225,4								
1086-1183	260,2								
1086-1184	295,1								
1086-1185	98,0								
1086-1186	138,0								
1086-1187	158,0								
1086-1188	178,0								
1086-1189	198,0								
1086-1191	218,0								
1086-1192	258,0								
1086-1193	298,0								
1086-1194	338,0								
1086-1195	378,0	229	6700,00 (670,00)	8500,00 (850,00)	70	12,00	20,00		

Размеры в мм

Обозначение пружины	F_2	F_3^*	Число рабочих витков n	Число витков полное n_1	s_k не менее	Длина развернутой пружины L	Масса, кг, не более
1086-1177	20,20	25,64	4	6	2,75	940,8	0,7007
1086-1178	30,30	38,46	6	8		1254,4	0,9388
1086-1179	40,40	51,27	8	10		1568,0	1,1719
1086-1181	50,50	64,10	10	12		1881,6	1,4062
1086-1182	60,60	76,92	12	14		2195,2	1,6345
1086-1183	70,70	89,74	14	16		2508,8	1,8678
1086-1184	80,80	102,56	16	18		2822,4	2,1019
1086-1185	25,20	31,92	4	6		3,00	1113,6
1086-1186	37,80	47,97	6	8	1484,8		1,3181
1086-1187	44,10	55,97	7	9	1670,4		1,4833
1086-1188	50,40	63,96	8	10	1856,0		1,6485
1086-1189	56,70	71,97	9	11	2041,6		1,8127
1086-1191	63,00	79,96	10	12	2227,2		1,9800
1086-1192	75,60	95,95	12	14	2598,4		2,3085
1086-1193	88,20	111,94	14	16	2969,6		2,6386
1086-1194	100,80	127,93	16	18	3340,8		2,9610
1086-1195	113,40	143,93	18	20	3712,0		3,2904

Размеры в мм

Продолжение

Обозначение пружины	Применяемость	Основные параметры витков		P_2 , Н (кгс)	P_3 , Н (кгс)	D	d	t	H_0
		Обозначение стандарта	Номер пружины						
1086-1196		ГОСТ 13773-68	25	7100,00 (710,00)	9000,00 (900,00)	90	14,00	24,28	93,8
1086-1197	118,1								
1086-1198	142,4								
1086-1199	166,7								
1086-1201	191,0								
1086-1202	215,2								
1086-1203	239,5								
1086-1204	288,0								
1086-1205	336,6								
1086-1206	385,2								
1086-1207	433,8	ГОСТ 13772-68	232	8000,00 (800,00)	10000,00 (1000,00)	60	12,00	17,33	104,7
1086-1208	122,0								
1086-1209	156,6								
1086-1211	191,3								
1086-1212	226,0								
1086-1213	260,7								
1086-1214	295,3								
1086-1215									

Размеры в мм

Обозначение пружины	F_2	F_3^*	Число рабочих витков n	Число витков полное n_1	s_k не менее	Длина развернутой пружины L	Масса, кг, не более
1086-1196	24,33	30,85	3	5	3,50	1216,0	1,4676
1086-1197	32,44	41,13	4	6		1459,6	1,7609
1086-1198	40,55	51,42	5	7		1702,4	2,0551
1086-1199	48,66	61,70	6	8		1945,6	2,3485
1086-1201	56,77	72,00	7	9		2188,8	2,6446
1086-1202	64,88	82,27	8	10		2432,0	2,9631
1086-1203	72,99	92,59	9	11		2675,2	3,2322
1086-1204	89,21	113,13	11	13		3161,6	3,8118
1086-1205	105,43	133,69	13	15		3648,0	4,3994
1086-1206	121,65	154,26	15	17		4134,4	4,9980
1086-1207	137,87	174,82	17	19	4620,8	5,5763	
1086-1208	21,35	26,66	5	7	3,00	1075,2	0,9530
1086-1209	25,62	32,00	6	8		1228,8	1,0918
1086-1211	34,16	42,66	8	10		1536,0	1,3642
1086-1212	42,70	53,33	10	12		1843,2	1,6376
1086-1213	51,24	64,00	12	14		2150,4	1,9119
1086-1214	59,78	74,66	14	16		2457,6	2,1843
1086-1215	68,32	85,33	16	18		2764,8	2,4577

Размеры в мм

Обозначение пружины	Приме- няемость	Основные параметры витков		P_2 , Н (кгс)	P_3 , Н (кгс)	D	d	t	H_0
		Обозна- чение стан- дарта	Номер пружи- ны						
1086-1216		ГОСТ 13773-68	46	9500,00 (950,00)	11800,00 (1180,00)	100	16,00	26,61	130,4
1086-1217	157,0								
1086-1218	183,7								
1086-1219	210,3								
1086-1221	236,9								
1086-1222	263,5								
1086-1223	290,1								
1086-1224	343,3								
1086-1225	396,5								
1086-1226	449,8								
1086-1227	503,0								
1086-1228	134,0								
1086-1229	178,0								
1086 1231	222,0								
1086-1232	266,0								
1086-1233	310,0								
1086-1234	354,0								
1086 1235	398,0								
			63	11800,00 (1180,00)	15000,00 (1500,00)	80		22,00	

Размеры в мм

Обозначение пружины	F_2	F_3^*	Число рабочих витков n	Число витков полное n_1	s_k не менее	Длина развернутой пружины L	Масса кг, не более
1086-1216	34,16	42,44	4	6	1,00	1612,8	2,5418
1086-1217	42,70	53,10	5	7		1881,6	2,9666
1086-1218	51,24	63,68	6	8		2150,4	3,3923
1086-1219	59,78	74,27	7	9		2419,2	3,8170
1086-1221	68,32	84,89	8	10		2688,0	4,2406
1086-1222	76,86	95,52	9	11		2956,8	4,6644
1086-1223	85,40	106,11	10	12		3225,6	5,0810
1086-1224	102,48	127,33	12	14		3763,2	5,9296
1086-1225	119,56	148,55	14	16		4300,8	6,7798
1086-1226	136,64	169,78	16	18		4838,4	7,6281
1086-1227	153,72	191,09	18	20		5376,0	8,4787
1086-1228	23,60	30,00	5	7		1433,8	2,2600
1086-1229	33,04	42,00	7	9		1843,2	2,9072
1086-1231	42,48	53,99	9	11		2252,8	3,5553
1086-1232	51,92	66,00	11	13		2662,4	4,2015
1086-1233	61,36	77,99	13	15		3072,0	4,8476
1086-1234	70,80	89,99	15	17		3481,6	5,4858
1086-1235	80,24	101,99	17	19	3891,2	6,1330	

Размеры в мм

Обозначение пружины	Применяемость	Основные параметры витков		P_2 , Н (кгс)	P_3 , Н (кгс)	D	d	t	H_0
		Обозначение стандарта	Номер пружины						
1086-1236		ГОСТ 13773—68	76	15000,00 (1500,00)	18000,00 (1800,00)	95	18,00	25,84	156,2
1086-1237	207,9								
1086-1238	259,6								
1086-1239	311,2								
1086-1241	362,9								
1086-1242	414,6								
1086-1243	466,3								
1086-1244	127,5								
1086-1245	160,0								
1086-1246	192,5								
1086-1247	225,0								
1086-1248	290,0								
1086-1249	355,0								
1086-1251	420,0								
1086-1252	485,0								
1086-1253	134,0								
1086-1254	167,6	104	20000,00 (2000,00)	25000,00 (2500,00)	125	22,00	33,66		

Размеры в мм

Обозначение пружины	F_2	F_3^*	Число рабочих витков n	Число витков полное n_1	s_k , не менее	Длина развернутой пружины L	Масса, кг, не более
1086-1236	32,65	39,19	5	7	4,50	1724,8	3,4433
1086-1237	45,71	54,87	7	9		2217,6	4,4288
1086-1238	58,77	70,58	9	11		2710,4	5,4134
1086-1239	71,83	86,23	11	13		3203,2	6,3900
1086-1241	84,89	101,92	13	15		3696,0	7,3747
1086-1242	97,95	117,57	15	17		4188,8	8,3613
1086-1243	110,00	133,27	17	19		4681,6	9,3459
1086-1244	30,00	37,52	3	5		5,00	1600,0
1086-1245	40,00	50,00	4	6	1920,0		4,7292
1086-1246	50,00	62,50	5	7	2240,0		5,5125
1086-1247	60,00	74,99	6	8	2560,0		6,3012
1086-1248	80,00	100,00	8	10	3200,0		7,8838
1086-1249	100,00	125,00	10	12	3840,0		9,4625
1086-1251	120,00	150,00	12	14	4480,0		11,0345
1086-1252	140,00	175,00	14	16	5120,0		12,6122
1086-1253	28,00	34,98	3	5	5,50	1648,0	4,9024
1086-1254	37,32	46,64	4	6		1977,6	5,8853

Размеры в мм

Обозначение пружины	Приме- няемость	Основные параметры витков		P_2 , Н (кгс)	P_3 , Н (кгс)	D	d	t	H_0
		Обозна- чение стан- дарта	Номер пружи- ны						
1086-1255		ГОСТ 13773—68	104	20000,00 (2000,00)	25000,00 (2500,00)	125	22,00	33,66	201,3
1086-1256	235,0								
1086-1257	268,6								
1086-1258	302,3								
1086-1259	369,6								
1086-1261	436,9								
1086-1262	504,2								
1086-1263	571,6								
1086-1264	157,5								
1086-1265	197,5								
1086-1266	237,5								
1086-1267	277,5								
1086-1268	317,5								
1086-1269	357,5								
1086-1271	437,5								
1086-1272	517,5								
			117	24000,00 (2400,00)	30000,00 (3000,00)	150	25,00	40,00	

Размеры в мм

Обозначение пружины	F_2	F_3^*	Число рабочих витков n	Число витков полное n_1	s_k , не менее	Длина развернутой пружины L	Масса, кг, не более
1086-1255	46,65	58,30	5	7	5,50	2307,2	6,8746
1086-1256	55,98	69,96	6	8		2636,8	7,8589
1086-1257	65,31	81,62	7	9		2966,4	8,8426
1086-1258	74,64	93,28	8	10		3296,0	9,8219
1086-1259	93,30	116,60	10	12		3955,2	11,7896
1086-1261	111,96	139,92	12	14		4614,4	13,7628
1086-1262	130,62	163,24	14	16		5273,6	15,7252
1086-1263	149,28	186,56	16	18		5932,8	17,6927
1086-1264	36,00	44,99	3	5		6,25	2000,0
1086-1265	48,00	60,00	4	6	2400,0		9,2333
1086-1266	60,00	75,00	5	7	2800,0		11,2333
1086-1267	72,00	90,00	6	8	3200,0		12,3123
1086-1268	84,00	105,00	7	9	3600,0		13,8533
1086-1269	96,00	120,00	8	10	4000,0		15,3943
1086-1271	120,00	150,00	10	12	4800,0		18,4743
1086-1272	144,00	179,99	12	14	5600,0		22,5633

Размеры в мм

Обозначение пружины	Примечание	Основные параметры витков		P ₂ , Н (кгс)	P ₃ , Н (кгс)	D	d	t	H ₀
		Обозначение стандарта	Номер пружины						
1086-1273		ГОСТ 13773-68	117	24000,00 (2400,00)	30000,00 (3000,00)	150	25,00	40,00	597,5
1086-1274	677,5								
1086-1275	202,0								
1086-1276	251,3								
1086-1277	300,7								
1086-1278	350,0								
1086-1279	399,3								
1086-1281	448,6								
1086-1282	547,3								
1086-1283	646,0								
1086-1284	744,6								
1086-1285	843,3								
1086-1286	231,8								
1086-1287	289,0								
1086-1288	346,4								
1086-1289	403,6								
1086-1291	460,9								

Размеры в мм

Обозначение пружины	Γ_2	Γ^*	Число рабочих витков n	Число витков полное n_1	s_k , не менее	Длина развернутой пружины L	Масса, кг, не более
1086-1273	168,00	209,99	14	16	6,25	6400,0	24,6433
1086-1274	192,00	240,00	16	18		7200,0	29,9323
1086-1275	32,00	40,00	3	5	9,00	2304,0	18,3653
1086-1276	42,04	53,33	4	6		2764,8	21,9924
1086-1277	53,30	63,66	5	7		3225,6	25,7289
1086-1278	63,96	80,00	6	8		3686,4	29,4106
1086-1279	74,62	93,33	7	9		4147,2	33,0923
1086-1281	85,28	106,66	8	10		4608,0	36,7746
1086-1282	106,60	133,33	10	12		5529,6	44,1378
1086-1283	127,92	160,00	12	14		6451,2	51,5014
1086-1284	149,24	186,66	14	16		7372,8	58,8570
1086-1285	170,56	213,33	16	18		8294,4	66,2286
1086-1286	40,86	51,82	3	5	10,00	2720,0	26,7689
1086-1287	54,48	69,09	4	6		3264,0	32,1363
1086-1288	68,10	86,37	5	7		3808,0	37,5075
1086-1289	81,72	103,65	6	8		4352,0	42,8686
1086-1291	95,34	120,92	7	9		4896,0	48,2352

Продолжение

Размеры в мм

Обозначение пружины	Применяемость	Основные параметры витков		P_2 , Н (кгс)	P_3 , Н (кгс)	D	d	t	H_0
		Обозначение стандарта	Номер пружины						
1086-1292		ГОСТ 13773—68	194	71000,00 (7100,00)	90000,00 (9000,00)	210	40,00	57,27	518,2
1086-1293	632,7								
1086-1294	747,2								
1086-1295	861,8								
1086-1296	976,3								

Продолжение

Размеры в мм

Обозначение пружины	l_2	F_3^*	Число рабочих витков n	Число витков полное n_1	s_k , не менее	Длина развернутой пружины L	Масса, кг, не более
1086-1292	108,96	138 19	8	10	10,00	5440,0	53,1572
1086-1293	136,20	172,74	10	12		6528,0	64,3348
1086-1294	163,44	207,29	12	14		7616,0	75,0735
1086-1295	190,68	241,84	14	16		8704,0	85,8011
1086-1296	217,92	276,39	16	18		9792,0	96,5397

* F_3 — деформация при соприкосновении витков, применять при ударных нагрузках не рекомендуется.

Пример условного обозначения пружины размерами $D=3$ мм, $H_0=5,8$ мм:

Пружина 1086-0751 ГОСТ 18793—80

2. Направление навивки правое (при применении сдвоенных пружин внутренняя пружина должна иметь левую навивку).

3. Технические требования — по ГОСТ 16118—70.

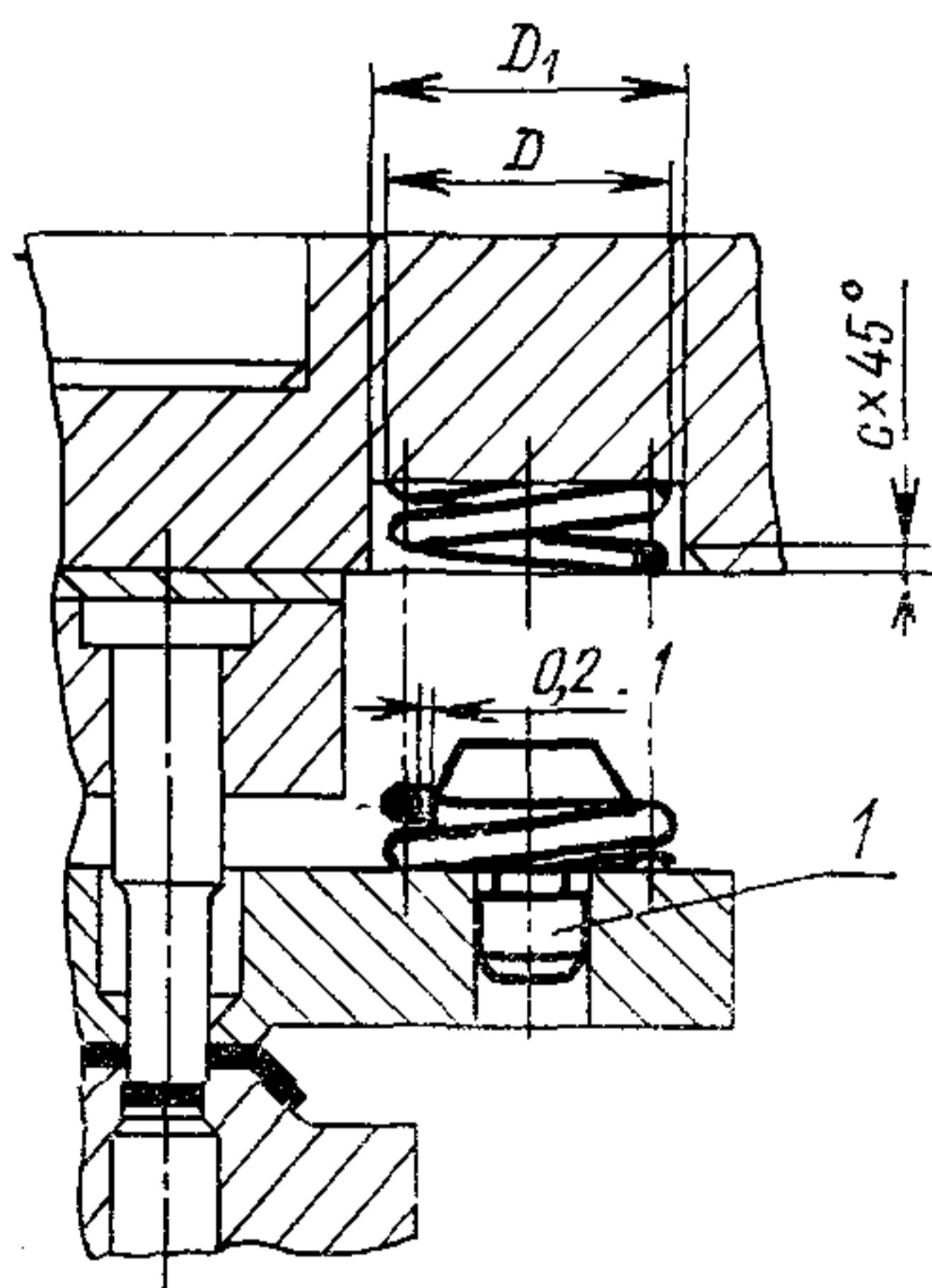
4. Маркировать на бирке: условное обозначение пружины без наименования и товарный знак предприятия-изготовителя.

5. Пример применения пружин сжатия, штырей для пружин и рекомендуемые диаметры отверстий под пружины сжатия даны в рекомендуемом приложении 1.

6. Графики усилий пружин сжатия в зависимости от их нагружения даны в справочном приложении 2.

ПРИЛОЖЕНИЕ 1
Рекомендуемое

ПРИМЕР ПРИМЕНЕНИЯ ПРУЖИН СЖАТИЯ, ШТЫРЕЙ ДЛЯ ПРУЖИН
И РЕКОМЕНДУЕМЫЕ ДИАМЕТРЫ ОТВЕРСТИЙ ПОД ПРУЖИНЫ СЖАТИЯ



Штырь для пружин по ГОСТ
18798—80

ММ

D	D_1	c	D	D_1	c	D	D_1	c
3	4	0,6	23	23	1,0	63	67	2,0
4	5		25	30		70	75	
5	6		27	33		80	85	
6	7		32	35		85	90	
8	9		34	37		90	95	
10	11		36	39		95	100	
11	13	1,0	38	42	1,6	100	106	2,5
12	14		42	46		120	126	
15	17		45	50		125	131	
16	18		48	52		150	156	
18	20		50	55		180	186	
20	22		52	56		210	216	
22	24	2,0	55	60	2,0			
24	26		60	65				

ГРАФИКИ УСИЛИЙ ПРУЖИН СЖАТИЯ В ЗАВИСИМОСТИ
ОТ ИХ НАГРУЖЕНИЯ (в кгс)

