

**УПОРЫ ДЛЯ ФИКСАЦИИ ПОВЕРНУТОЙ ПОЛОСЫ**

**Конструкция и размеры**

Stops for turned back strip fixing.  
Design and dimensions

**ГОСТ  
18756—80\***

Взамен  
ГОСТ 18756—73

ОКП 39 6330

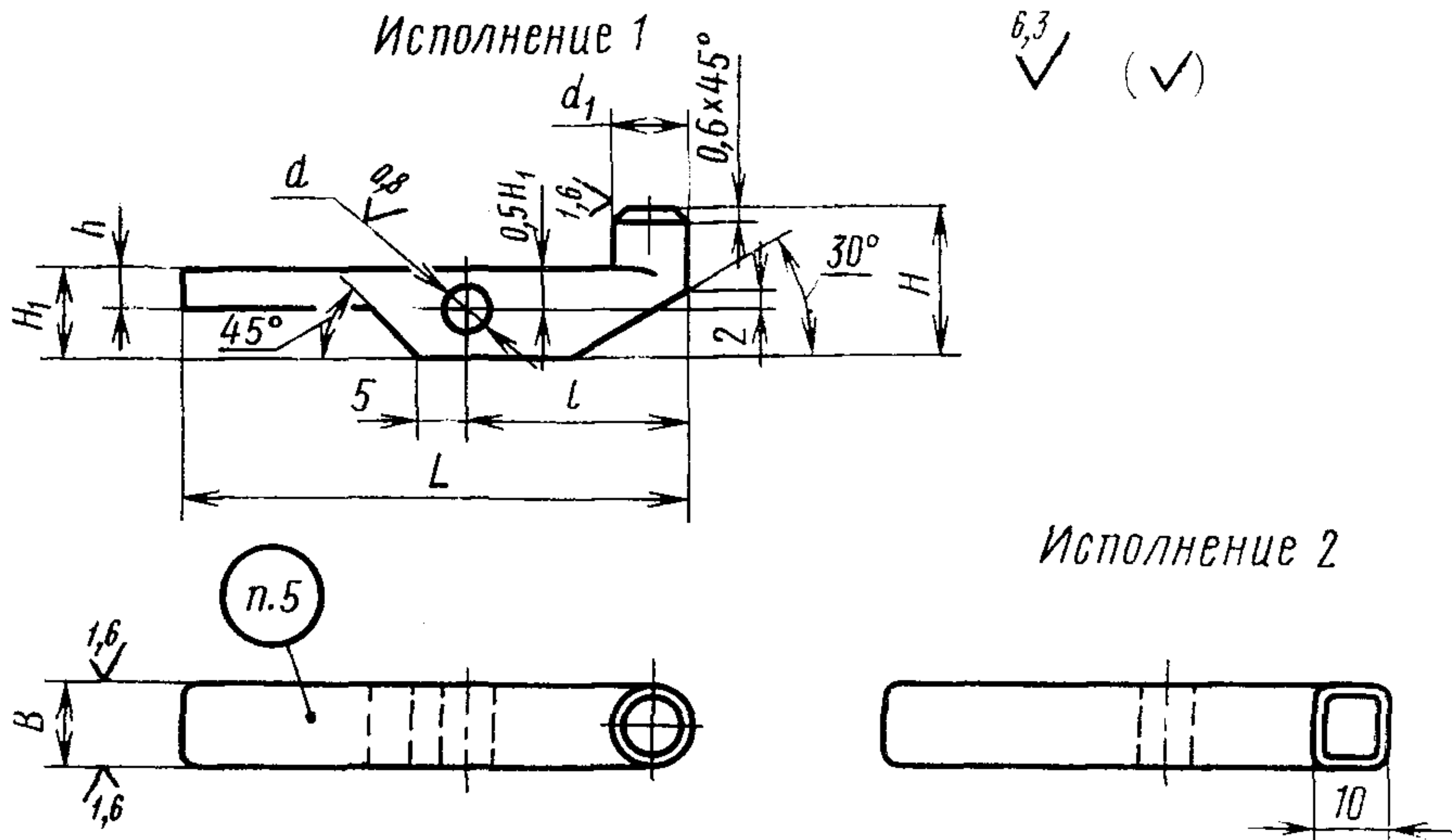
Постановлением Государственного комитета СССР по стандартам от 31 декабря 1980 г. № 6290 срок введения установлен

с 01.01.82

Проверен в 1985 г.

**Несоблюдение стандарта преследуется по закону**

1. Конструкция и размеры упоров для фиксации повернутой полосы должны соответствовать указанным на чертеже и в таблице.



Издание официальное

Перепечатка воспрещена



\* Переиздание (декабрь 1986 г.) с Изменением № 1, утвержденным в декабре 1985 г. (ИУС № 4—86).

Исполнение 1		Исполнение 2		H	H <sub>1</sub>	L	l	h	d (поле допуска Н11)	Масса, кг, не более
Обозначение упора	При- меня- мость	Обозначение упора	При- меня- мость							
1050-0131		1050-0132		16	10	56	25	3	6	0,026
1050-0133		1050-0134		18						0,041
1050-0135		1050-0136		22		71	30			0,076
1050-0137		1050-0138		25	14	75	32	4	8	0,095

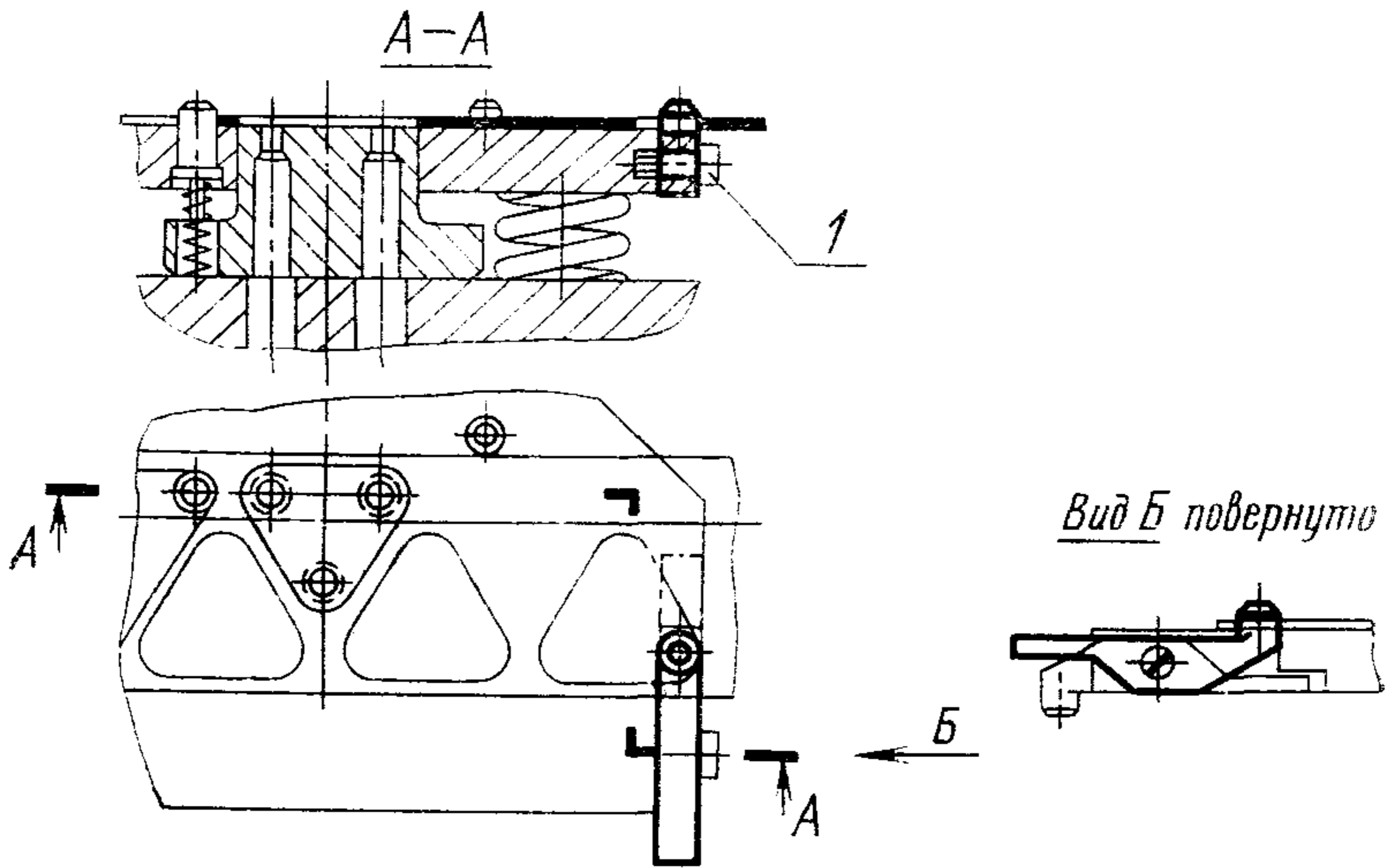
Пример условного обозначения упора размером  $B=6$  мм, исполнения 1:

Упор 1050-0131 ГОСТ 18756—80

2. Материал — сталь марки 45 по ГОСТ 1050—74.
3. Твердость — 42...46 HRC<sub>э</sub>.  
(Измененная редакция, Изм. № 1).
4. Технические требования — по ГОСТ 18824—80.
5. Маркировать: условное обозначение упора без наименования и товарный знак предприятия-изготовителя.
6. Пример применения упоров для фиксации повернутой полосы дан в справочном приложении.

ПРИЛОЖЕНИЕ  
Справочное

ПРИМЕР ПРИМЕНЕНИЯ УПОРОВ ДЛЯ ФИКСАЦИИ ПОВЕРНУТОЙ ПОЛОСЫ



1—винт по ГОСТ 9052—69