

М Е Ж Г О С У Д А Р С Т В Е Н Н Ы Й С Т А Н Д А Р Т

**ТРАНЗИСТОРЫ БИПОЛЯРНЫЕ СВЧ
ГЕНЕРАТОРНЫЕ**

**МЕТОД ИЗМЕРЕНИЯ МОДУЛЯ КОЭФФИЦИЕНТА ОБРАТНОЙ
ПЕРЕДАЧИ НАПРЯЖЕНИЯ В СХЕМЕ С ОБЩЕЙ БАЗОЙ
НА ВЫСОКОЙ ЧАСТОТЕ**

Издание официальное

БЗ 5—99

ИПК ИЗДАТЕЛЬСТВО СТАНДАРТОВ
Москва

ТРАНЗИСТОРЫ БИПОЛЯРНЫЕ СВЧ ГЕНЕРАТОРНЫЕ

Метод измерения модуля коэффициента обратной передачи напряжения в схеме с общей базой на высокой частоте

Bipolar microwave oscillator transistors.
Techniques for measuring coefficient modulus
of inverse transmission of voltage
in the circuit with general base at high frequency

ГОСТ
18604.14—77

Дата введения 01.07.78

Настоящий стандарт распространяется на генераторные СВЧ биполярные транзисторы и устанавливает метод измерения модуля коэффициента обратной передачи напряжения в схеме с общей базой на высокой частоте $|S_{126}|$.

Общие требования при измерении и требования безопасности — по ГОСТ 18604.0.
(Измененная редакция, Изм. № 1, 2).

1. ПРИНЦИП, УСЛОВИЯ И РЕЖИМ ИЗМЕРЕНИЯ

1.1. Модуль коэффициента обратной передачи $|S_{126}|$ измеряют как отношение напряжения отраженной волны на входе транзистора к напряжению падающей волны на выходе транзистора, включенного в согласованный 50 Ом СВЧ тракт.

$|S_{126}|$ характеризует высокочастотные свойства генераторных СВЧ транзисторов и связан с постоянной времени цепи обратной связи τ_k соотношением

$$\tau_k = \frac{|S_{126}|}{2\omega},$$

где $\omega = 2\pi f$ — частота, на которой измеряется $|S_{126}|$.

(Измененная редакция, Изм. № 2).

1.2. Модуль коэффициента обратной передачи напряжения в схеме с общей базой на высокой частоте $|S_{126}|$ измеряют на малом переменном сигнале. Амплитуду сигнала считают достаточно малой, если при уменьшении амплитуды генератора в два раза значение измеряемого параметра изменяется менее чем на величину основной погрешности измерения.

(Измененная редакция, Изм. № 1).

1.3. Режим питания транзистора по постоянному току (ток эмиттера и напряжение коллектора) указывают в стандартах или другой технической документации, утвержденной в установленном порядке, на транзисторы конкретных типов.

1.4. Частоту измерения указывают в стандартах или другой технической документации, утвержденной в установленном порядке, на транзисторы конкретных типов. Частоту измерения выбирают из ряда 10, 30, 100, 300 МГц с погрешностью в пределах $\pm 2\%$.

1.5. Требования к контактодержателю для включения транзистора в схему измерения — по ГОСТ 18604.1.

Конструкция контактодержателя должна обеспечивать отвод тепла от корпуса измеряемого транзистора.

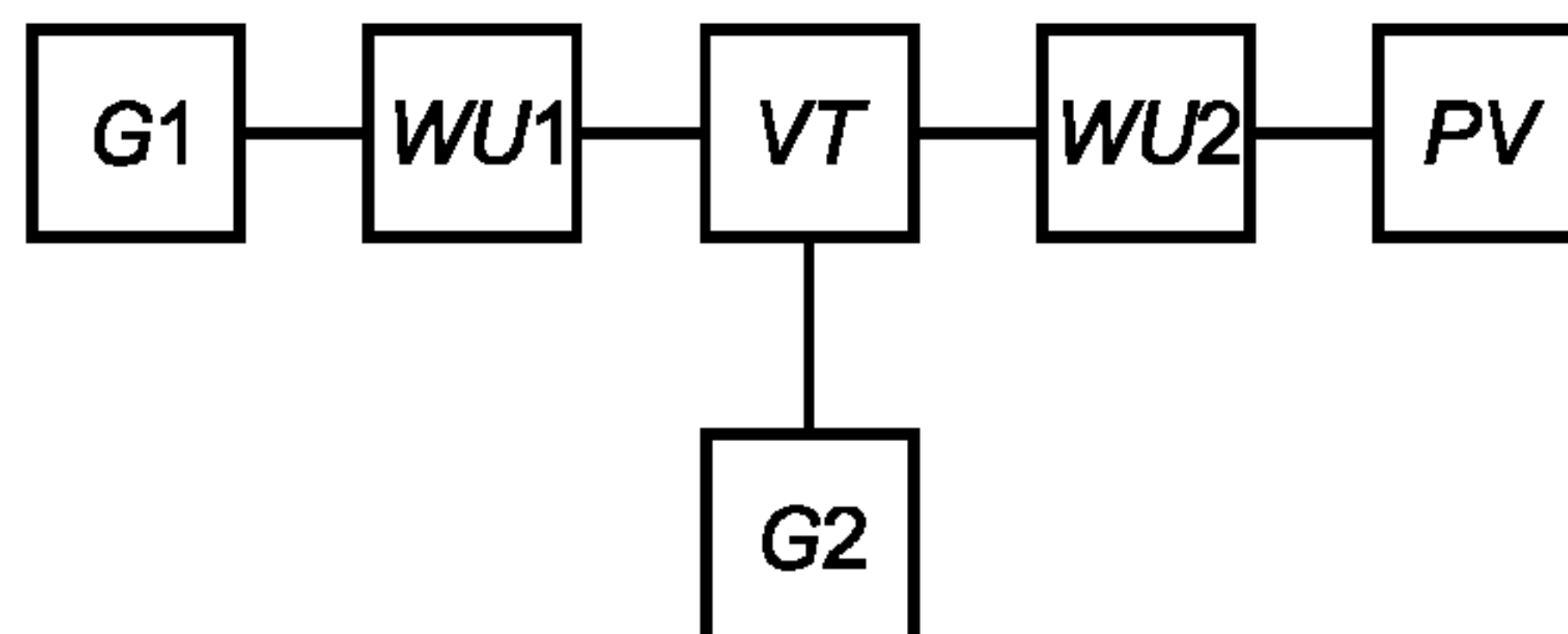
1.4, 1.5. (Измененная редакция, Изм. № 2).



1.6. Система калибровки может отличаться от установленной в настоящем стандарте, если она обеспечивает правильное соотношение между амплитудой генератора и чувствительностью индикатора, точность измерения и удобство работы.

2. АППАРАТУРА

2.1. Электрическая функциональная схема измерения модуля коэффициента обратной передачи напряжения в схеме с общей базой на высокой частоте $|S_{126}|$ должна соответствовать указанной на чертеже.



G1 — генератор высокочастотного сигнала; WU1, WU2 — аттенюаторы развязки; VT — контактодержатель с измеряемым транзистором; PV — электронный индикатор напряжения; G2 — блок питания транзистора

(Измененная редакция, Изм. № 1, 2).

2.2. Основные элементы, входящие в схему измерения, должны удовлетворять следующим требованиям.

2.2.1. Аттенюаторы должны обеспечивать согласование тракта на участке между выводами эмиттера и коллектора контактодержателя с коэффициентом стоячей волны не более 1,1.

Аттенюаторы могут входить в генератор или индикатор.

Допускается работа схемы измерения без аттенюаторов или с одним аттенюатором, если коэффициент стоячей волны выхода генератора и коэффициент стоячей волны входа электронного индикатора напряжения не превышает 1,1.

2.2.2. Блок питания транзистора G2 должен обеспечивать задание постоянного напряжения коллектора и постоянного тока эмиттера измеряемого транзистора.

2.2.3. Индикатор PV должен иметь достаточно высокую чувствительность, чтобы параметры транзистора измерялись в режиме малого сигнала.

2.2.2, 2.2.3. **(Измененная редакция, Изм. № 2).**

2.2.4. Основная погрешность измерительной установки $\delta_{\text{осн}}$ со стрелочным отсчетом не должна выходить за пределы $\pm 15\%$ измеряемого значения.

Основная погрешность измерительных установок $\delta_{\text{осн}}$ с цифровым отсчетом не должна выходить за пределы $\pm 10\%$ измеряемого значения ± 2 знака младшего разряда дискретного отсчета.

(Введен дополнительно, Изм. № 2).

3. ПОДГОТОВКА И ПРОВЕДЕНИЕ ИЗМЕРЕНИЯ

3.1. Измерение модуля коэффициента обратной передачи напряжения в схеме с общей базой на высокой частоте $|S_{126}|$ производят следующим образом.

(Измененная редакция, Изм. № 1).

3.1.1. Перед измерением проводят калибровку электронного индикатора напряжения. Для этого вместо транзистора в контактодержатель между выводами эмиттера и коллектора вставляют перемычку.

От генератора G1 подают сигнал, который фиксируют по показанию PV. Напряжение, измеряемое при калибровке прибором PV, соответствует значению $|S_{126}| = 1$.

3.1.2. Затем транзистор включают в схему измерения, задают режим по постоянному току и фиксируют новое показание PV.

Показания PV, отсчитанные относительно показаний PV при калибровке, соответствуют искомому значению $|S_{126}|$.

3.1.3. Шкала PV может быть проградуирована непосредственно в значениях параметра $|S_{126}|$ при условии неизменной калибровки.

3.1.1—3.1.3. **(Измененная редакция, Изм. № 2).**

4. ПОКАЗАТЕЛИ ТОЧНОСТИ ИЗМЕРЕНИЙ

4.1. Показатели точности измерений $|S_{126}|$ должны соответствовать установленным в стандартах или технических условиях на транзисторы конкретных типов.

4.2. Границы интервала δ , в котором с вероятностью 0,997 находится погрешность измерения, определяют по формуле

$$\delta = \pm \sqrt{\delta_{\text{осн}}^2 + \delta_{WU1}^2 + \delta_{WU2}^2},$$

где $\delta_{\text{осн}}$ — основная погрешность измерительной установки;

δ_{WU1} — погрешность аттенюатора развязки WU1, определяемая из соотношения

$$\delta_{WU1} = \frac{K_{\text{ст}U1} - 1}{2};$$

δ_{WU2} — погрешность аттенюатора развязки WU2, определяемая из соотношения

$$\delta_{WU2} = \frac{K_{\text{ст}U2} - 1}{2},$$

где $K_{\text{ст}U1}$ и $K_{\text{ст}U2}$ — коэффициенты стоячей волны аттенюаторов развязки на участке между выводами коллектора и эмиттера контактодержателя соответственно.

Разд. 4. (Введен дополнительно, Изм. № 2).

ИНФОРМАЦИОННЫЕ ДАННЫЕ

1. УТВЕРЖДЕН И ВВЕДЕН В ДЕЙСТВИЕ Постановлением Государственного комитета стандартов Совета Министров СССР от 23.05.77 № 1282

2. Стандарт полностью соответствует Публикации МЭК 147—2С

3. ССЫЛОЧНЫЕ НОРМАТИВНО-ТЕХНИЧЕСКИЕ ДОКУМЕНТЫ

Обозначение НТД, на который дана ссылка	Номер пункта
ГОСТ 18604.0—83 ГОСТ 18604.1—80	Вводная часть 1.5

4. Ограничение срока действия снято Постановлением Госстандарта от 17.09.91 № 1455

5. ИЗДАНИЕ (январь 2000 г.) с Изменениями № 1, 2, утвержденными в декабре 1979 г., марте 1988 г. (ИУС 1—80, 6—88)

Редактор *Л.В. Коретникова*
Технический редактор *В.Н. Прусакова*
Корректор *В.Е. Нестерова*
Компьютерная верстка *Л.А. Круговой*

Изд. лиц. № 021007 от 10.08.95. Сдано в набор 24.01.2000. Подписано в печать 09.03.2000. Усл. печ. л. 0,47.
Уч.-изд. л. 0,43. Тираж 104 экз. С 4644. Зак. 203.

ИПК Издательство стандартов, 107076, Москва, Колодезный пер., 14.
Набрано в Издательстве на ПЭВМ
Филиал ИПК Издательство стандартов — тип. “Московский печатник”, 103062, Москва, Лялин пер., 6.
Плр № 080102