



**ГОСУДАРСТВЕННЫЙ СТАНДАРТ
СОЮЗА ССР**

ТРАНЗИСТОРЫ БИПОЛЯРНЫЕ

**МЕТОД ИЗМЕРЕНИЯ КОЭФФИЦИЕНТА ШУМА
НА ВЫСОКИХ И СВЕРХВЫСОКИХ ЧАСТОТАХ**

**ГОСТ 18604.11—88
(СТ СЭВ 3996—83)**

Издание официальное

Цена 5 коп. БЗ 7—88/479

**ГОСУДАРСТВЕННЫЙ КОМИТЕТ СССР ПО СТАНДАРТАМ
Москва**

ТРАНЗИСТОРЫ БИПОЛЯРНЫЕ

Метод измерения коэффициента шума
на высоких и сверхвысоких частотах

ГОСТ

18604.11—88

Bipolar transistors. Method of measuring noise
figure at high and ultra-high frequencies

(СТ СЭВ 3996—83)

ОКП 62 2312

Срок действия с 01.01.90
до 01.01.95

Настоящий стандарт распространяется на биполярные транзисторы и устанавливает метод измерения коэффициента шума $K_{ш}$ на высоких и сверхвысоких частотах в диапазоне частот $1 \cdot 10^{-4}$ до 12,0 ГГц.

Общие требования при измерении и требования безопасности — по ГОСТ 18604.0—83.

Термины и пояснения к ним приведены в приложении 1.

1. ПРИНЦИП, УСЛОВИЯ И РЕЖИМ ИЗМЕРЕНИЙ

1.1. Коэффициент шума транзистора $K_{ш тр}$ представляет собой параметр, показывающий во сколько раз ухудшается соотношение сигнал/шум на определенной частоте за счет собственных шумов транзистора.

1.2. Значение ($K_{ш тр}$) транзистора в общем случае определяется формулой

$$K_{ш тр} = \frac{P_{ш} + P_{ш тр}}{P_{ш}}, \quad (1)$$

где $P_{ш}$ — мощность шума источника сигнала, Вт;

$P_{ш тр}$ — мощность шума транзистора, Вт.

Для диапазона частот, в котором мощность шума ($P_{ш}$) источника сигнала определяют по формуле

$$P_{ш} = K T_{и} \Delta f, \quad (2)$$

Издание официальное

Перепечатка воспрещена



© Издательство стандартов, 1988

где K — постоянная Больцмана, равная $1,38 \cdot 10^{-23}$ Дж/К;
 $T_{\text{и}}$ — эквивалентная эффективная шумовая температура (ЭШТ) источника сигнала, К;
 Δf — эквивалентная полоса частот измерителя шумовой мощности, Гц, отношение мощности шума в правой части формулы (1) можно заменить отношением эквивалентных шумовых температур. Тогда значение ($K_{\text{ш тр}}$) рассчитывают по формуле

$$K_{\text{ш тр}} = \frac{T_{\text{и}} + T_{\text{е тр}}}{T_{\text{и}}} = 1 + \frac{T_{\text{е тр}}}{T_{\text{и}}}, \quad (3)$$

где $T_{\text{е тр}}$ — ЭШТ, приведенная к входу транзистора (ЭШТВ).
 $K_{\text{ш тр}}$ транзистора, работающего в линейном режиме зависит не только от свойств самого транзистора, но и от коэффициента отражения источника сигнала. Эту зависимость определяют по формуле

$$K_{\text{ш тр}} = K_{\text{ш мин}} + S \cdot \frac{|\Gamma_{\text{и}} - \Gamma_{\text{opt}}|^2}{1 - |\Gamma_{\text{и}}|^2}, \quad (4)$$

где $K_{\text{ш мин}}$ — минимальный коэффициент шума;
 S — коэффициент, характеризующий степень зависимости $K_{\text{ш}}$ транзистора от условий согласования на его входе;
 $\Gamma_{\text{и}}$ — комплексный коэффициент отражения источника сигнала;
 Γ_{opt} — комплексный коэффициент отражения источника сигнала, при котором $K_{\text{ш}}$ минимален.

Таким образом $K_{\text{ш тр}}$ характеризует шумовые свойства транзистора при его работе с источником сигнала, имеющим определенные ЭШТ и коэффициент отражения.

1.3. Для единообразия измерений ($K_{\text{ш тр}}$) используют стандартный $K_{\text{ш}}$, который определяют по формуле

$$K_{\text{ш}} = 1 + \frac{T_{\text{е тр}}}{T_0}, \quad (5)$$

где T_0 — стандартная температура источника сигнала, равная 293 К (20°C).

В качестве источника сигнала с ЭШТ, равной T_0 , используют резистивную или поглощающую нагрузку, которая согласована в линии передачи и имеет температуру T_0 . Номинальную мощность шума ($P_{\text{ш0}}$) такого источника сигнала определяют по формуле

$$P_{\text{ш0}} = K T_0 \cdot \Delta f. \quad (6)$$

В процессе измерения $K_{\text{ш}}$ осуществляют контроль суммарной мощности шума на выходе измеряемого транзистора. Информация

о шумовых свойствах транзистора содержится только во втором слагаемом (см. формулы 1 и 3).

1.4. При измерении малошумящих транзисторов $K_{ш} < 2$ дБ для повышения информативности и снижения погрешности измерения рекомендуется снижать мощность шума источника сигнала за счет уменьшения $T_{и}$ и проводить измерение с использованием низко-температурного генератора шума (НГШ) вместо источника сигнала со стандартной эквивалентной температурой T_0 . При этом номинальную мощность шумов от НГШ на входе транзистора $P_{ш хол}$ определяют по формуле

$$P_{ш хол} = K T_{хол} \Delta f, \quad (7)$$

где $T_{хол}$ — эквивалентная шумовая температура на выходе НГШ.

1.5. При использовании НГШ измеритель шумовой мощности измеряет суммарную мощность шума ($P_{ш \Sigma}$), пересчитанную ко входу

$$P_{ш \Sigma} = P_{ш хол} + P_{ш тр} = K \Delta f (T_{хол} + T_{е тр}). \quad (8)$$

В соответствии с формулой (8) при использовании НГШ в процессе измерения $K_{ш}$ в результате первоначальной обработки сигнала определяют рабочий коэффициент шума ($K_{ш раб}$) или реальный коэффициент шума ($K_{ш хол}$)

$$K_{ш раб} = \frac{P_{ш хол} + P_{ш тр}}{P_{ш 0}} = \frac{T_{хол} + T_{е тр}}{T_0}; \quad (9)$$

$$K_{ш хол} = \frac{P_{ш хол} + P_{ш тр}}{P_{ш хол}} = \frac{T_{хол} + T_{е тр}}{T_{хол}}. \quad (10)$$

Значение стандартного $K_{ш}$, заданного в технических условиях на транзистор конкретного типа, определяют в процессе дальнейшей обработки результатов измерений по формулам (19) и (23).

1.6. Для определения $K_{ш}$ необходимо проводить измерения при подаче на вход измеряемого транзистора нескольких уровней шумовой мощности, например $K T_{и} \Delta f$ и $K (T_{и} + \Delta T_{г ш}) \Delta f$. В соответствии с этим источник сигнала ГШ или НГШ на входе измеряемого транзистора может иметь ЭШТ, равную $T_{и}$, когда ГШ выключен, или ЭШТ, равную $T_{и} + T_{г ш}$, когда ГШ включен.

1.7. Режим питания по постоянному току, условия согласования на входе и выходе измеряемого транзистора и, при необходимости, конкретную схему измерения указывают в технических условиях на транзистор конкретного типа.

Рекомендуется задавать минимальный коэффициент шума ($K_{ш min}$), при этом полное сопротивление источника сигнала на входе измеряемого транзистора должно соответствовать настройке на минимальное значение $K_{ш}$.

Следует учитывать потери в элементах настройки на $K_{ш\ min}$, а также других элементах передающей линии на входе транзистора. В отдельных случаях, в зависимости от свойств и назначения транзистора, допускается задавать $K_{ш\ тр}$ при сопротивлении источника сигнала, равном волновому сопротивлению линии передачи, например 50 Ом.

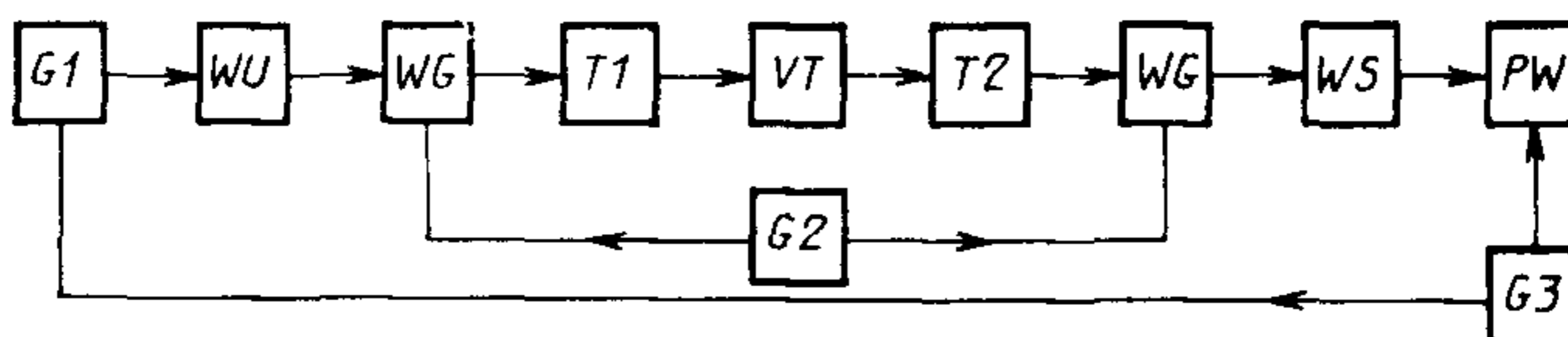
1.8. При наличии помех на частоте измерения рекомендуется принимать меры к снижению помех в месте их возникновения или путем проведения измерений в экранированных помещениях. Допускается снижать уровень помех путем перестройки измерительной установки в пределах $\pm 2,5\%$ значения частоты измерения.

1.9. Температура окружающей среды при измерении должна быть в пределах $(25 \pm 10)^\circ\text{C}$, если иное не указано в технических условиях на транзистор конкретного типа.

1.10. Измерение $K_{ш}$ проводят на фиксированной частоте, которую указывают в технических условиях на транзистор конкретного типа.

2. АППАРАТУРА

2.1. Измерения следует проводить на установке, электрическая схема которой приведена на чертеже.



$G1$ — источник сигнала; WU — развязка; WG — ввод питания при подаче питания через контактное устройство может отсутствовать; $T1$ и $T2$ — входной и выходной трансформаторы полных сопротивлений; VT — измеряемый транзистор с контактным устройством; WS — вентиль в ряде случаев может отсутствовать; PW — измеритель шумовой мощности и индикатор; $G2$ — блок питания транзистора по постоянному току; $G3$ — блок питания и управления измерителем

Источник сигнала модулируется между двумя уровнями ЭШТ. В зависимости от характера модуляции и алгоритма обработки результатов измерений данный метод позволяет реализовать различные способы определения значения $K_{ш}$ (двух отсчетов, удвоения, модуляционный и др.). В эксплуатационной документации на измерительную установку приводят конкретную схему измерения и используемый способ обработки результатов измерения для определения $K_{ш}$.

2.2. Источником сигнала является ГШ. В выключенном состоянии от источника сигнала на вход измеряемого транзистора поступает номинальная мощность шума в соответствии с соотношением (2). Во включенном состоянии от источника сигнала на вход измеряемого транзистора дополнительно поступает избыточная мощность шума.

При использовании в качестве ГШ вакуумного шумового диода значение мощности шума ($P_{гш}$) в ваттах на 1 Гц полосы частот определяют по формуле

$$P_{гш} = 0,5q I_a R_{гш}, \quad (11)$$

где $R_{гш}$ — сопротивление ГШ, Ом; q — заряд электрона, $1,6 \cdot 10^{-16}$ Кл; I_a — ток анода шумового диода, А.

При использовании других ГШ, например полупроводникового или газоразрядного, выходной уровень значения спектральной плотности мощности шума (СПМШ) приводят в паспортных данных ГШ. ГШ должен быть градуирован в единицах избыточной СПМШ или избыточной относительной шумовой температуры.

При измерении транзисторов с $K_{ш} < 2$ дБ рекомендуется использовать образцовые и низкотемпературные генераторы шума НГШ. При использовании НГШ для получения второго уровня шумового сигнала рекомендуется использовать мощность шума от включенного на некоторое время газоразрядного или твердотельного ГШ. При этом НГШ должен быть градуирован по обоим уровням шумового сигнала: низкотемпературному и высокотемпературному. Низкотемпературный уровень должен быть градуирован в абсолютных значениях ЭШТ на выходе НГШ — $T_{хол}$, а высокотемпературный уровень — в единицах относительной избыточной СПМШ, выраженной либо в единицах T_0 , либо в единицах $T_{хол}$:

$$G = \frac{\Delta T_{гш}}{T_0} \quad \text{и} \quad G_{хол} = \frac{\Delta T_{гш}}{T_{хол}} = G \frac{T_0}{T_{хол}}, \quad (12)$$

где G — значение СПМШ, приведенное в паспорте ГШ или полученное в результате градуировки (относительные единицы);

$G_{хол}$ — значение СПМШ на выходе НГШ, выраженное в относительных единицах по отношению к ЭШТ на выходе выключенного НГШ;

$\Delta T_{гш}$ — приращение ЭШТ на выходе НГШ, К.

Допускается градуировка ГШ в единицах избыточной шумовой температуры или в единицах $K_{ш}$.

При необходимости в техническом описании на измерительную установку приводят методики градуировки ГШ.

Допускается измерять $K_{ш}$ при работе ГШ в непрерывном режиме и в режиме импульсной модуляции.

Выходное сопротивление ГШ должно быть равно 50 или 75 Ом.

2.3. При необходимости уменьшить влияние изменения коэффициента отражения ГШ при переключении из выключенного состояния во включенное, а также для снижения СПМШ применяют развязку (WU), в качестве которой используют либо резистивный аттенюатор, либо ферритовый вентиль, либо направленный ответвитель. В ряде случаев она может отсутствовать.

При применении WU градуировку ГШ рекомендуется проводить совместно с ней. Допускается проводить градуировку ГШ на той же установке, на которой измеряют ГШ.

2.4. Входной трансформатор полных сопротивлений ($T1$) предназначен для преобразования выходного сопротивления ГШ в комплексно-сопряженное значение входному полному сопротивлению измеряемого транзистора или в оптимальное полное сопротивление, обеспечивающее минимальное значение $K_{ш}$.

Рекомендуется применять регулируемые трансформаторы полных сопротивлений.

При определенных условиях измерения $K_{ш}$, указанных в технических условиях на транзистор конкретного типа, трансформатор полных сопротивлений может быть фиксированным или может отсутствовать.

2.5. Выходной трансформатор полных сопротивлений $T2$ применяют для согласования полного выходного сопротивления измеряемого транзистора с полным входным сопротивлением измерителя шумовой мощности и индикатора PW , рекомендуется применять регулируемые трансформаторы.

Выходная цепь измеряемого транзистора может быть нагружена элементом с фиксированным полным сопротивлением, значение которого указывают в технических условиях на транзистор конкретного типа. При этом выходной трансформатор полных сопротивлений может отсутствовать.

2.6. Измеритель мощности шума и индикатор PW должен измерять среднее квадратическое значение подаваемого сигнала. Индикацию результатов измерения рекомендуется осуществлять в относительных единицах или в децибелах.

При измерении транзисторов с $K_{ш} < 2$ дБ рекомендуется между вентилем (WS) и измерителем шумовой мощности PW включать малошумящий усилитель.

В генераторе шума, измерителе мощности шума и индикаторе должна быть предусмотрена синхронная модуляция шумовых сигналов либо иные способы их обработки, обеспечивающие возможность настройки трансформаторов полных сопротивлений на заданные условия и индикацию измеряемых параметров.

При отсчете измеряемого $K_{ш}$ по шкале отградуированного ГШ допускается градуировать шкалу индикатора в единицах напря-

жения, мощности или относительной шумовой температуры в зависимости от градуированного параметра ГШ.

Собственный уровень шумов PW должен быть таким, чтобы обеспечивать требуемую погрешность измерения. Должна быть предусмотрена возможность компенсации собственных шумов измерителя мощности шума либо следует проводить их учет.

2.7. Значение потерь мощности сигнала в элементах схемы на входе измеряемого транзистора рекомендуется измерять на той же установке, на которой измеряют $K_{ш}$. Коэффициент (α), который отражает потери мощности сигнала, рассеиваемой в данном элементе, определяют в относительных единицах по формуле

$$\alpha = \left(1 - \frac{K_{ш1}}{K_{ш2}} \right), \quad (13)$$

где $K_{ш1}$ — значение минимального коэффициента шума, определяемое при отсутствии в схеме измеряемого элемента;

$K_{ш2}$ — значение минимального коэффициента шума, определяемое при включенном измеряемом элементе в схему между ГШ и остальной ее частью

Методику измерения потерь в элементах схемы, приведенной на чертеже между выходом ГШ и измеряемым транзистором, приводят в техническом описании на измеритель $K_{ш}$.

Коэффициент потерь в элементах схемы (α_i) должен соответствовать условию

$$\alpha_i \ll 1. \quad (14)$$

Так как на результат измерения влияют потери во всех элементах схемы на входе измеряемого транзистора, то определяют суммарный коэффициент потерь (α_{Σ})

$$\alpha_{\Sigma} = \sum_i \alpha_i. \quad (15)$$

Значения α_{Σ} могут быть различными при измерении собственного $K_{ш}$ измерительного тракта и при измерении $K_{ш}$ транзисторов в зависимости от настройки трансформаторов полных сопротивлений.

2.8. Аппаратура для измерения $K_{ш}$ должна одновременно измерять коэффициент усиления по мощности $K_{ур}$ в тех же режимах и условиях согласования, в которых измеряют $K_{ш}$

2.9. Измерительные установки, предназначенные для измерения $K_{ш}$ транзисторов, должны обеспечивать измерение $K_{ш}$ до 20 дБ и должны иметь при этом основную погрешность при использовании рабочего ГШ, у которого ЭШТ в выключенном состоянии равно T_0 , в пределах ± 1 дБ на частотах ниже 180 МГц и $\pm 0,6$ дБ на частотах от 180 МГц и выше. Рекомендации по снижению погрешности даны в приложении 2

3. ПОДГОТОВКА И ПРОВЕДЕНИЕ ИЗМЕРЕНИЙ

3.1. Перед измерением следует включить аппаратуру и обеспечить ее прогрев в течение времени, предусмотренного в эксплуатационной документации на измеритель $K_{ш}$.

3.2. При использовании НГШ следует до начала измерений обеспечить выдержку, необходимую для установления заданной температуры, в течение времени, указанного в эксплуатационной документации на НГШ.

3.3. Перед измерением проводят калибровку, в процессе которой измеряют собственный коэффициент шума $K_{ш\text{соб}}$ измерителя шумовой мощности и индикатора. Калибровку проводят при помощи специальной согласованной перемычки, замыкающей накоротко выводы базы и коллектора контактного устройства. При этом измерительный тракт согласуют на минимум $K_{ш}$ при помощи трансформатора полных сопротивлений $T2$. Измерение собственного $K_{ш}$ измерителя проводят с учетом поправок на потери.

3.4. Измеряемый транзистор включают в контактное устройство и устанавливают режим по постоянному току.

3.5. Для определения $K_{ш}$ производят отсчет на индикаторе измерителя мощности шумов при выключенном ГШ — β_1 и при включенном ГШ — β_2 , а также производят настройку трансформаторов полных сопротивлений: трансформатора $T2$ на максимальное значение усиления, трансформатора $T1$ — на минимальное значение $K_{ш}$, если иное условие не установлено в технических условиях на транзистор конкретного типа.

4. ОБРАБОТКА РЕЗУЛЬТАТОВ ИЗМЕРЕНИЙ

4.1. Значение $K_{ш}$ определяют по результатам измерения в относительных единицах или в децибелах ($K_{ш\text{дБ}} = 10 \lg K_{ш\text{ед}}$) по формуле

$$K_{ш} = \frac{G' \beta_1}{\beta_2 - \beta_1} \frac{K_{ш\text{соб}} - 1}{K_{ур}}, \quad (16)$$

где G' — значение СПМШ в относительных единицах, пересчитанное ко входу измеряемого транзистора, с учетом поправки на потери в элементах схемы между выходом ГШ и входом измеряемого транзистора определяют по формуле

$$G' = G(1 - \alpha_{\Sigma}), \quad (17)$$

где G — значение СПМШ, приведенное в паспорте ГШ или полученное в результате градуировки;

β_1 — результат измерения мощности шума на выходе транзистора при выключенном ГШ, β_1 пропорционально $(T_0 + T_{\text{е тр}})$;

β_2 — результат измерения при включенном НГШ, $(\beta_2 - \beta_1)$ пропорционально $\Delta T_{\text{НГШ}}$;

$K_{\text{ш соб}}$ — собственный стандартный коэффициент шума измерительного тракта в сечении, где подключен измеряемый транзистор;

$K_{\text{ур}}$ — коэффициент усиления по мощности измеряемого транзистора.

При компенсации $K_{\text{ш соб}}$ до значения, равного единице, второе слагаемое в формуле (16) равно нулю.

4.2. При использовании в измерениях НГШ значение β_1 пропорционально $(T_{\text{хол}} + T_{\text{е тр}})$, поэтому обработка результатов измерения в соответствии с алгоритмом, приведенным в п. 4.1, дает либо рабочий коэффициент шума $K_{\text{ш раб}}$, либо реальный коэффициент шума $K_{\text{ш хол}}$.

Если СПМШ выражено в единицах T_0 , то получают

$$K_{\text{ш раб}} = \frac{G' \beta_1}{\beta_2 - \beta_1} \frac{K_{\text{ш соб}} - 1}{K_{\text{ур}}}. \quad (18)$$

Тогда значение стандартного коэффициента шума определяют по формуле

$$K_{\text{ш}} = K_{\text{ш раб}} + \frac{T_0 - T'_{\text{хол}}}{T_0}, \quad (19)$$

где $T'_{\text{хол}}$ — значение ЭШТ, на выходе НГШ, пересчитанное ко входу измеряемого транзистора, с учетом поправки на потери мощности в элементах схемы между выходом НГШ и входом измеряемого транзистора, определяют по формуле

$$T'_{\text{хол}} = T_{\text{хол}}(1 - \alpha_{\Sigma}) + \alpha_{\Sigma} T_0. \quad (20)$$

Если СПМШ выражена в единицах $T_{\text{хол}}$, то получают

$$K_{\text{ш хол}} = \frac{G'_{\text{хол}} \beta_1}{\beta_2 - \beta_1} \frac{K_{\text{ш соб}} - 1}{K_{\text{ур}}}, \quad (21)$$

где $G'_{\text{хол}}$ — значение СПМШ, выраженное в относительных единицах относительно температуры $T_{\text{хол}}$, пересчитанное ко входу измеряемого транзистора, с учетом поправки на потери мощности в элементах схемы между выходом НГШ и входом измеряемого транзистора $G'_{\text{хол}}$ определяют по формуле

$$G'_{\text{хол}} = \frac{G \frac{T_0}{T_{\text{хол}}}}{1 + \frac{\alpha_{\Sigma}}{1 - \alpha_{\Sigma}} \left(\frac{T_0}{T_{\text{хол}}} \right)} = \frac{G_{\text{хол}}}{1 + \frac{\alpha_{\Sigma}}{1 - \alpha_{\Sigma}} \left(\frac{T_0}{T_{\text{хол}}} \right)}; \quad (22)$$

$K_{ш\text{ соб хол}}$ — собственный реальный коэффициент шума измерительного тракта в сечении, где подключен измеряемый транзистор.

Значение стандартного коэффициента шума транзистора определяют по формуле

$$K_{ш} = 1 + (K_{ш\text{ хол}} - 1) \cdot \frac{T'_{хол}}{T_0}. \quad (23)$$

5. ПОКАЗАТЕЛИ ТОЧНОСТИ ИЗМЕРЕНИЙ

5.1. Показатели точности измерения коэффициента шума транзистора должны соответствовать установленным в технических условиях на транзистор конкретного типа.

5.2. При использовании ГШ, у которых ЭШТ на выходе выключенного ГШ равна стандартной T_0 , границы интервала ($\delta K_{ш}$), в котором с установленной вероятностью 0,9973 находится погрешность измерения, определяют по формуле

$$\delta K_{ш} = \pm 3 \sqrt{\left(\frac{\delta K_{ш\text{ осн}}}{3}\right)^2 + a^2 \left(\frac{\delta I_{э}}{\sqrt{3}}\right)^2}, \quad (24)$$

где $K_{ш\text{ осн}}$ — основная погрешность измерителя коэффициента шума, приведенная в его эксплуатационной документации;

$\delta I_{э}$ — погрешность установления тока эмиттера;

a — коэффициент влияния, который определяют по формуле

$$a = \frac{\partial K_{ш}}{\partial I_{э}} \cdot \frac{I_{э\text{ н}}}{K_{ш\text{ н}}}, \quad (25)$$

где $K_{ш\text{ н}}$ — норма на коэффициент шума в относительных единицах, указанная в технических условиях на транзистор конкретного типа;

$I_{э\text{ н}}$ — значение тока эмиттера, при котором производят измерение $K_{ш}$, указанное в технических условиях на транзистор конкретного типа.

5.3. При использовании НГШ, СПМШ которого отградуирована в единицах стандартной температуры T_0 , границы интервала ($\delta K_{ш}$), в котором с установленной вероятностью 0,9973 находится погрешность измерения, определяют по формуле

$$\delta K_{ш} = \pm 3 \sqrt{\left(\frac{K_{ш\text{ н}} - \frac{T_0 - T_{хол}}{T_0}}{K_{ш\text{ н}}}\right)^2 \cdot \left(\frac{\delta K_{ш\text{ осн}}}{3}\right)^2 + \left(\frac{T_{хол}}{K_{ш\text{ н}} T_0}\right)^2 \cdot \left(\frac{\delta T_{хол}}{\sqrt{3}}\right)^2 + a^2 \left(\frac{\delta I_{э}}{\sqrt{3}}\right)^2}, \quad (26)$$

где $\delta T_{\text{хол}} = \frac{\Delta T_{\text{хол}}}{T_{\text{хол}}} \cdot 100\%$ — относительная погрешность ЭШТ на выходе НГШ, выраженная через абсолютную погрешность $\Delta T_{\text{хол}}$, указанную в паспорте на НГШ.

5.4. При использовании НГШ, СПМШ которого отградуирована в единицах $T_{\text{хол}}$, границы интервала ($\delta K_{\text{ш}}$), в котором с установленной вероятностью 0,9973 находится погрешность измерения, определяют по формуле

$$\delta K_{\text{ш}} = \pm 3 \sqrt{\left(\frac{K_{\text{ш н}} - \frac{T_0 - T_{\text{хол}}}{T_0}}{K_{\text{ш н}}} \right)^2 \cdot \left(\frac{\delta K_{\text{ш осн}}}{3} \right)^2 + \left(\frac{K_{\text{ш н}} - 1}{K_{\text{ш н}}} \right)^2 \cdot \left(\frac{\delta T_{\text{хол}}}{\sqrt{3}} \right)^2 + a^2 \left(\frac{\delta I_{\text{э}}}{\sqrt{3}} \right)^2} \quad (27)$$

ТЕРМИНЫ И ПОЯСНЕНИЯ К НИМ

Термин	Пояснение	Примечание
Стандартная температура источника сигнала на входе измеряемого транзистора (T_0)	Стандартная температура, по отношению к которой нормируют все шумовые параметры	Кроме стандартного коэффициента шума по отношению к температуре T_0 нормируют выходную мощность генератора шума, эквивалентную температуру других источников и т. д. $T_0 = 293$ К
Температура охлажденного источника сигнала ($T_{хол}$)	Эквивалентная шумовая температура на выходе охлажденного источника сигнала, помещенного во входную цепь измеряемого транзистора	$T_{хол} < T_0$ <p>Мощность на выходе охлажденного источника сигнала</p>
Эффективная шумовая температура входа транзистора ($T_{е тр}$)	Температура на которую следует увеличить температуру источника при стандартной температуре, чтобы мощность шумов на выходе нешумящего усилителя ($K_{ш} = 1$) равнялась мощности шумов усилителя с источником сигнала на входе при стандартной температуре	Шумовая температура является шумовой характеристикой транзистора и однозначно связана с $K_{ш}$ соотношением
Приращение эффективной шумовой температуры на выходе включенного генератора шума ($\Delta T_{г ш}$)	Величина, характеризующая избыточную спектральную плотность шума $K\Delta T_{г ш}$	Используют для расчета относительного значения СПМШ
Спектральная плотность мощности шума (СПМШ) (G)	Избыточная мощность шума в полосе 1 Гц на выходе включенного генератора шума	$G = \frac{\Delta T_{г ш}}{T_0} \text{ и}$ $G_{хол} = \frac{\Delta T_{г ш}}{T_{хол}}$ <p>СПМШ может выражаться в Дж/Гц, в единицах абсолютной температуры К, а также в относительных единицах. В последнем случае также используют термин: относительная шумовая температура (ОШТ)</p>

Продолжение

Термин	Пояснение	Примечание
Стандартный коэффициент шума ($K_{ш}$)	Отношение мощности шумов на выходе транзистора к той ее части, которая вызвана шумами сопротивления источника сигнала при температуре $T_0=293$ К	<p>Нормируют стандартный $K_{ш}$ шума при условии, что сопротивление источника сигнала находится при стандартной температуре $T_0=293$ К и генерирует соответственно мощность тепловых шумов $P_{ш0}$, равную $KT_0\Delta f$</p> $K_{ш} = \frac{T_0 + T_{e\text{тр}}}{T_0}$
Реальный коэффициент шума ($K_{ш\text{хол}}$)	Отношение полной мощности шумов на выходе транзистора к той ее части, которая вызвана шумами сопротивления источника сигнала, температура которого равна $T_{хол}$	<p>Поскольку источник сигнала находится при температуре $T_{хол}$, то он в соответствии с этим генерирует мощность тепловых шумов</p> $P_{ш\text{хол}} = KT_{хол}\Delta f,$ $K_{ш\text{хол}} = \frac{T_{хол} + T_{e\text{тр}}}{T_{хол}};$ $K_{ш\text{хол}} = 1 + \frac{T_0}{T_{хол}}(K_{ш} - 1).$
Рабочий коэффициент ($K_{ш\text{раб}}$)	Отношение полной мощности шумов на выходе транзистора, у которого на входе помещен источник сигнала при температуре, равной $T_{хол}$, к мощности, которая могла бы поступать на выход из источника при температуре T_0	$\frac{K_{ш\text{раб}}}{K_{ш\text{хол}}} = \frac{T_{хол}}{T_0}$ $K_{ш\text{раб}} = \frac{T_{хол} + T_{e\text{тр}}}{T_0}$ $K_{ш\text{раб}} = K_{ш} - \frac{T_0 - T_{хол}}{T_0}$
Минимальный коэффициент шума ($K_{ш\text{min}}$)	Значение коэффициента шума транзистора в условиях настройки входной и выходной цепей, соответствующее наименьшему значению коэффициента шума	Понятие минимального $K_{ш}$ в одинаковой степени применимо к стандартному $K_{ш\text{min}}$ и к рабочему $K_{ш\text{раб min}}$ и к холловому $K_{ш\text{хол min}}$
Оптимальный коэффициент усиления по мощности $K_{\text{р опт}}$	Значение коэффициента усиления по мощности транзистора в условиях настройки входной и выходной цепей, соответствующих $K_{ш\text{min}}$	—

Продолжение

Термин	Пояснение	Примечание
Максимальный коэффициент усиления по мощности ($K_{УР\max}$)	Значение коэффициента усиления по мощности транзистора в условиях настройки входной и выходной цепей на максимум усиления по мощности	$K_{УР\max}$ существует только у транзисторов, которые являются абсолютно устойчивыми

ПРИЛОЖЕНИЕ 2

Справочное

РЕКОМЕНДАЦИИ ПО СНИЖЕНИЮ ПОГРЕШНОСТИ ИЗМЕРЕНИЯ
КОЭФФИЦИЕНТА ШУМА ТРАНЗИСТОРА

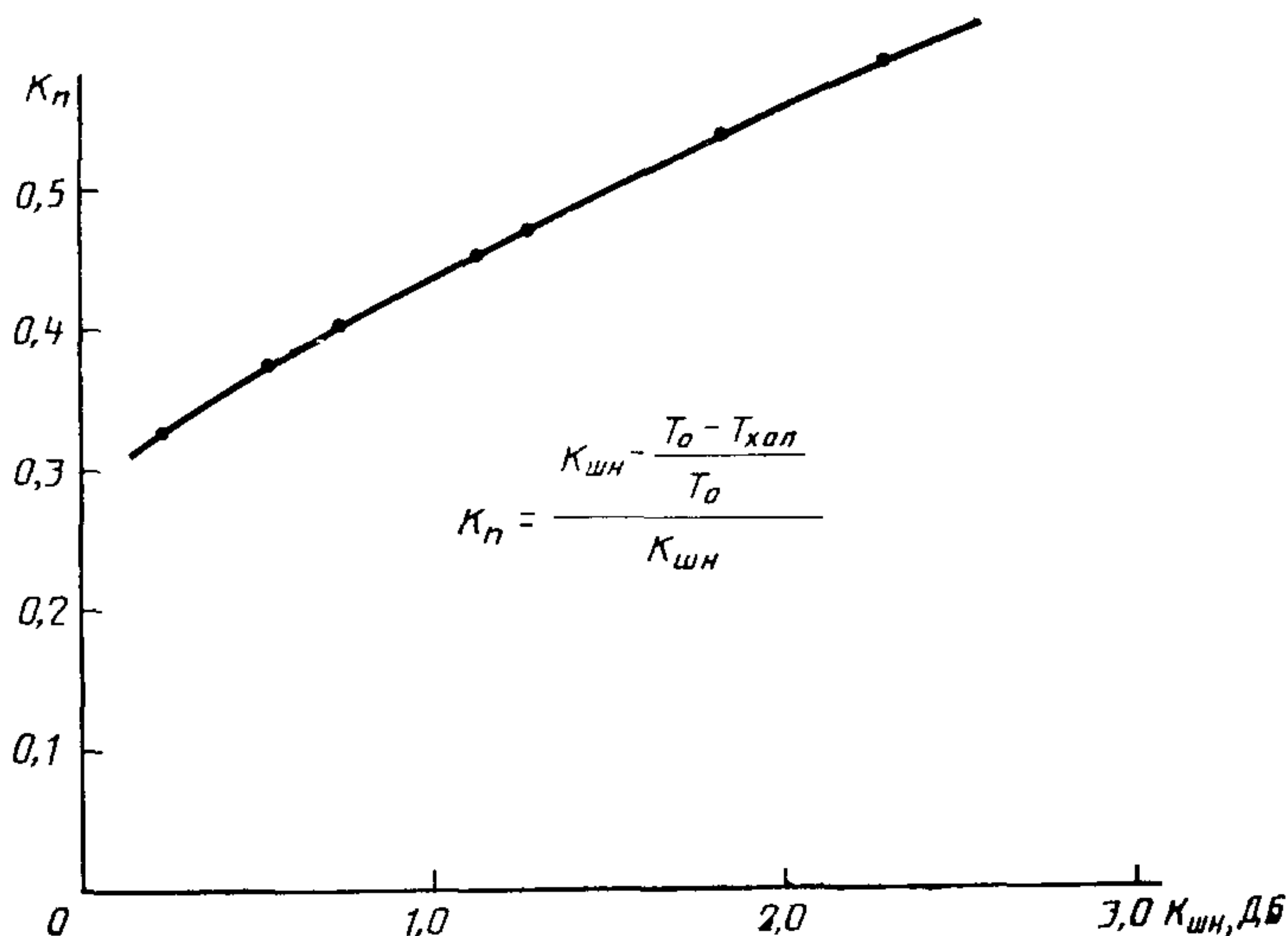
1. В соответствии с поверочной схемой ГОСТ 8,037—81 ГШ могут быть аттестованы как рабочие ГШ и как образцовые ГШ, причем погрешность аттестации последних в два раза меньше, чем у рабочих ГШ. Обычно измерители $K_{ш}$ комплектуют рабочими ГШ. Частная составляющая погрешности измерения $K_{ш}$, обусловленная погрешностью градуировки ГШ, доминирует среди прочих частных составляющих, поэтому погрешность измерения $K_{ш}$ может быть существенно снижена при использовании ГШ, аттестованного на уровне образцового.

2. Погрешность измерения $K_{ш}$ транзисторов уменьшается при использовании мал шумящего усилителя на входе измерителя шумовой мощности, входящего в состав измерителя $K_{ш}$ (формулы 16, 18, 21).

3. Для уменьшения погрешности измерения $K_{ш}$ необходимо уменьшать потери мощности сигнала в элементах схемы измерителя, включенных между выходом ГШ и измеряемым транзистором (ввод питания, трансформатор полных сопротивлений Т1, контактное устройство) (формула 13).

4. Погрешность измерения может быть уменьшена при использовании РШ с цифровым отсчетом и микропроцессорным управлением. В этом случае повышается точность измерения потерь в элементах схемы и уменьшается погрешность за счет введения поправки на уровень собственных шумов (формулы 16, 18, 21).

5. Погрешность измерения $K_{ш}$ с использованием НГШ снижается по сравнению с погрешностью измерения $K_{ш}$ при использовании с температурой T_0 в выключенном состоянии (формулы 26, 27). На чертеже в качестве примера приведена зависимость коэффициента уменьшения погрешности (K_n) в функции от значения стандартного $K_{ш}$ измеряемого транзистора для случая, соответствующего ЭШТ $T_{хол} = 84$ К. Соответственно при снижении ЭШТ на выходе НГШ коэффициент уменьшения погрешности также будет уменьшаться.



ИНФОРМАЦИОННЫЕ ДАННЫЕ

1. **УТВЕРЖДЕН И ВВЕДЕН В ДЕЙСТВИЕ** Постановлением Государственного комитета СССР по стандартам от 27.07.88 № 2775
2. Срок проверки — 1994 г.; периодичность проверки — 5 лет.
3. Стандарт полностью соответствует СТ СЭВ 3996—83 и Публикации МЭК 147—2
4. **ВЗАМЕН** ГОСТ 18604.11—76
5. **ССЫЛОЧНЫЕ НОРМАТИВНО-ТЕХНИЧЕСКИЕ ДОКУМЕНТЫ**

Обозначение НТД, на который дана ссылка	Номер пункта
ГОСТ 8.037—81 ГОСТ 18604.0—83	Приложение 2 Вводная часть

Редактор *О. К. Абашкова*
Технический редактор *Л. А. Никитина*
Корректор *Р. Н. Корчагина*

Сдано в наб. 15.08.88 Подп. в печ. 14.10.88 1,25 усл. п. л. 1,25 усл. кр.-отт. 0,91 уч.-изд. л.
Тираж 8 000 Цена 5 коп

Срлена «Знак Почета» Издательство стандартов 123840 Москва, ГСП, Новопресненский пер., 3
Тип «Московский печатник». Москва, Лялин пер., 6. Зак. 2713