



**ГОСУДАРСТВЕННЫЕ СТАНДАРТЫ
СОЮЗА ССР**

**ОПРАВКИ ЗУБЧАТЫЕ (ШЛИЦЕВЫЕ)
ПРЯМОБОЧНЫЕ**

ГОСТ 18437-73—ГОСТ 18441-73

Издание официальное

Цена 23 коп.

**ГОСУДАРСТВЕННЫЙ КОМИТЕТ СТАНДАРТОВ
СОВЕТА МИНИСТРОВ СССР**

Москва

**РАЗРАБОТАНЫ Всесоюзным проектно-технологическим институтом
тяжелого машиностроения (ВПТИТЯЖМАШ)**

Директор Ерохин В. И.
Руководитель темы Хренова А. В.
Исполнители Кирова Л. И., Чуринов В. А.

**ВНЕСЕНЫ Министерством тяжелого, энергетического и транспорт-
ного машиностроения**

Член Коллегии Полищук В. А.

ПОДГОТОВЛЕННЫ К УТВЕРЖДЕНИЮ

**Управлением станкоинструментальной промышленности и межот-
раслевыми производствами Государственного комитета стандартов
Совета Министров СССР**

Зам начальника Управления Григорьев В. К.
Ст инженер Чернушенко Г. З.

**Всесоюзным научно-исследовательским институтом по нормали-
зации в машиностроении (ВНИИНМАШ)**

И. о. зав. отделом стандартизации, унификации и агрегатирования станоч-
ных приспособлений Леонов С. И.
И. о. ст. научного сотрудника Гуслинская Л. А.

**УТВЕРЖДЕНЫ Государственным комитетом стандартов Совета
Министров СССР 19 декабря 1972 г. (протокол № 188)**

Зам председателя отраслевой научно-технической комиссии Госстандарта
СССР Бергман В. П.
Члены комиссии Доляков В. Г., Златкович Л. А., Климов Г. Н., Федин Б. В.,
Баранов Н. Н.

**ВВЕДЕННЫ В ДЕЙСТВИЕ Постановлением Государственного комитета
стандартов Совета Министров СССР 24 февраля 1973 г. № 390**

ГОСУДАРСТВЕННЫЕ СТАНДАРТЫ
СОЮЗА ССР

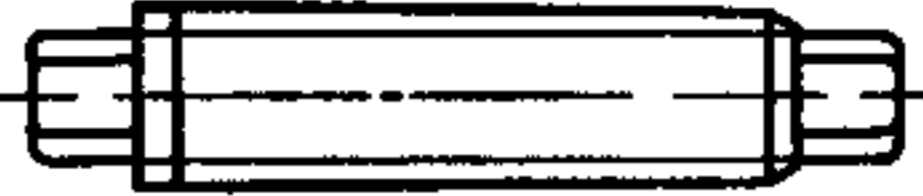
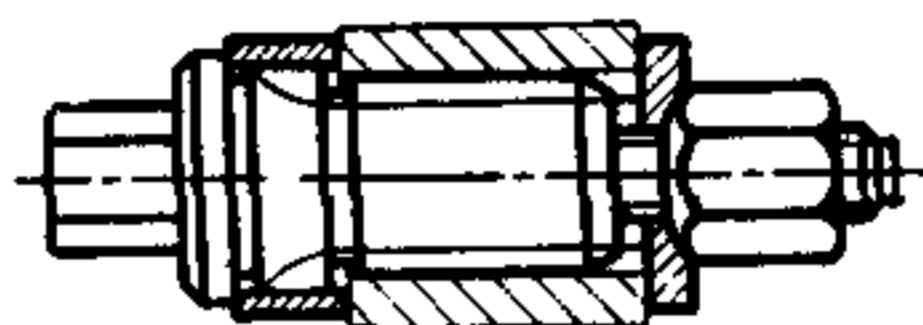
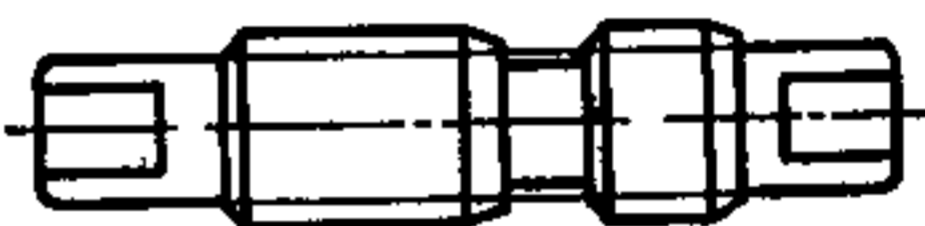
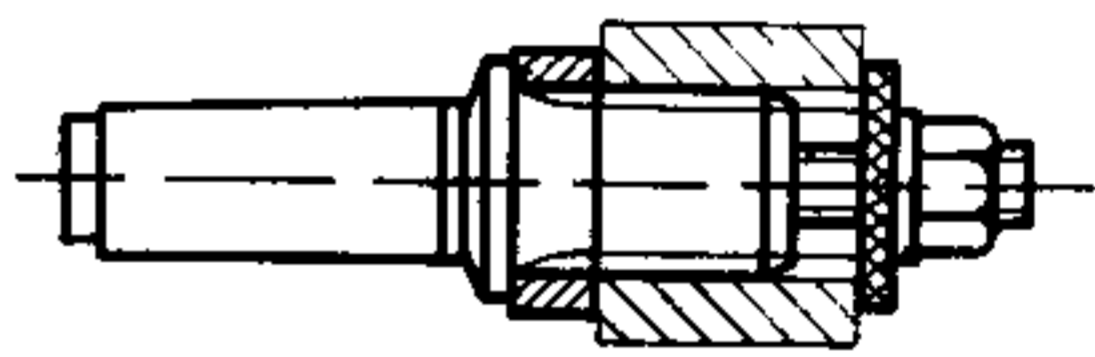
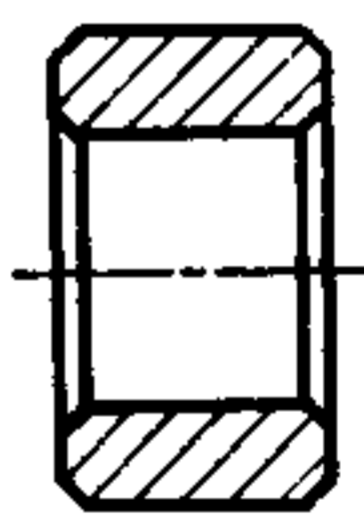
ОПРАВКИ ЗУБЧАТЫЕ (ШЛИЦЕВЫЕ)
ПРЯМОБОЧНЫЕ

ГОСТ 18437-73—ГОСТ 18441-73

Издание официальное

МОСКВА—1973

СОДЕРЖАНИЕ

Номер стандарта	Обозначение	Наименование	Эскиз	Стр.
ГОСТ 18437—73	7150-0350	Оправки зубчатые (шлицевые) прямобочные конические центровые. Конструкция и размеры		3
ГОСТ 18438—73	7150-0420	Оправки зубчатые (шлицевые) прямобочные центровые. Конструкция и размеры		17
ГОСТ 18439—73	7150-0500	Оправки зубчатые (шлицевые) прямобочные центровые с прессовой посадкой изделий. Конструкция и размеры		37
ГОСТ 18440—73	7150-0560	Оправки зубчатые (шлицевые) прямобочные шпиндельные. Конструкция и размеры		43
ГОСТ 18441—73	7031-2170	Кольца промежуточные. Конструкция и размеры		60

**ОПРАВКИ ЗУБЧАТЫЕ (ШЛИЦЕВЫЕ) ПРЯМОБОЧНЫЕ
КОНИЧЕСКИЕ ЦЕНТРОВЫЕ**

**ГОСТ
18437—73**

Конструкция и размеры

Notched straight-side cone center arbors.
Design and dimensions

Взамен
МН 3621—62,
МН 3622—62

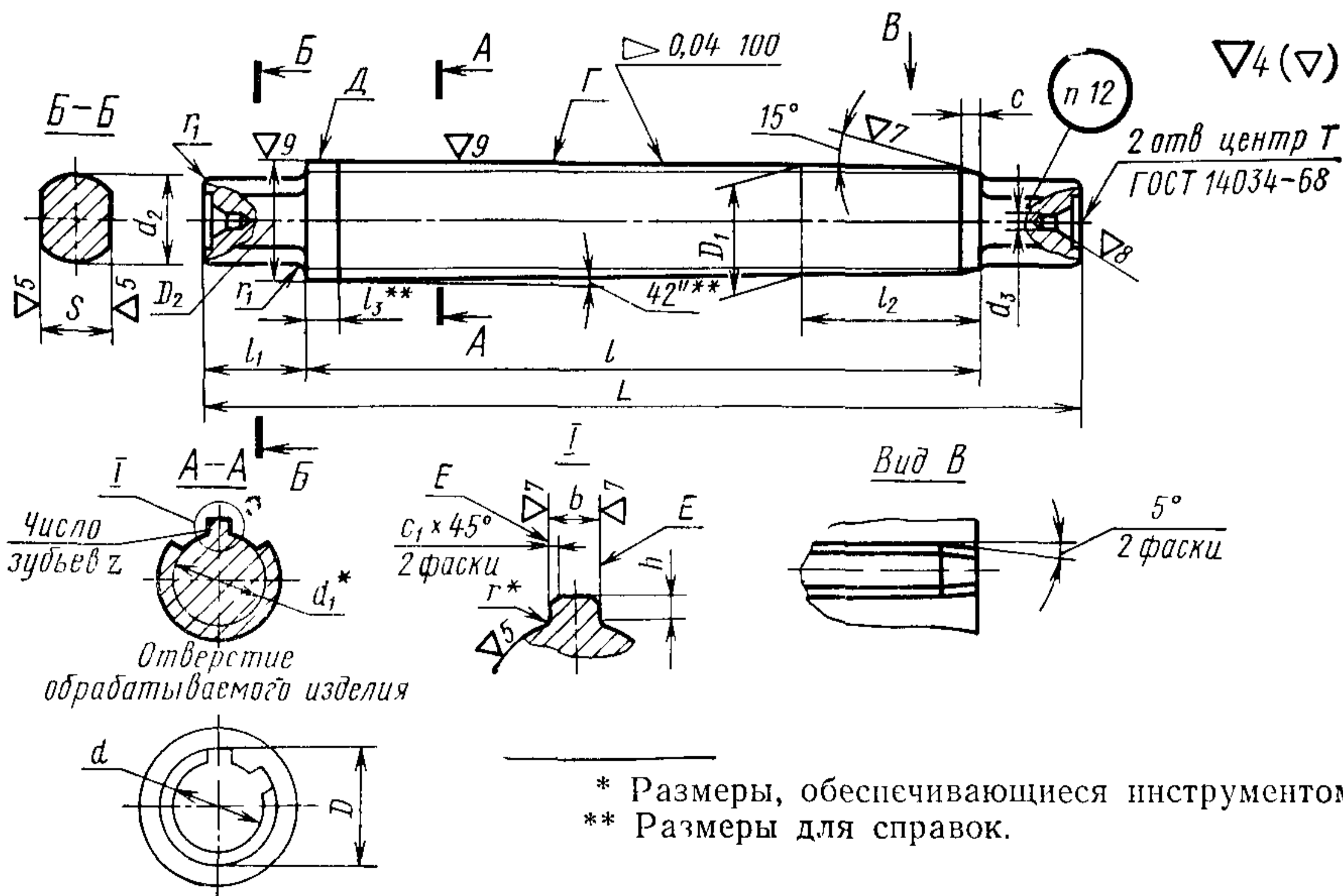
Постановлением Государственного комитета стандартов Совета Министров СССР от 16 февраля 1973 г. № 390 срок действия установлен

с 01.07. 1974 г.

Несоблюдение стандарта преследуется по закону

1. Настоящий стандарт распространяется на центровые конические зубчатые (шлицевые) оправки, предназначенные для установки изделий с базовым зубчатым отверстием прямобочного профиля зубьев по ГОСТ 1139—58 с центрированием по наружному диаметру D , длиной до $1,5 D$ при обработке их на токарных и круглошлифовальных станках.

2. Конструкция и размеры оправок должны соответствовать указанным на чертеже и в таблице.



* Размеры, обеспечивающиеся инструментом.
** Размеры для справок.

Обозначение комплекта оправок	№ оправок	Обозначение оправок	Применяемость	Условное обозначение отверстия обрабатываемого изделия, $z \times d \times D$ (по ГОСТ 1139—58)	D_1	D_2
					Пред. откл. по Π_1	
7150-0351	1	7150-0351-1		$D6 \times 11 \times 14A \cdot U_3$	14,000	14,032
	2	7150-0351-2		$D6 \times 11 \times 14A_3 \cdot U_4$	14,016	14,048
7150-0352	1	7150-0352-1		$D6 \times 13 \times 16A \cdot U_3$	16,000	16,032
	2	7150-0352-2		$D6 \times 13 \times 16A_3 \cdot U_4$	16,016	16,048
7150-0353	1	7150-0353-1		$D6 \times 16 \times 20A \cdot U_3$	20,000	20,039
	2	7150-0353-2		$D6 \times 16 \times 20A_3 \cdot U_4$	20,022	20,061
7150-0354	1	7150-0354-1		$D10 \times 16 \times 20A \cdot U_3$	20,000	20,039
	2	7150-0354-2		$D10 \times 16 \times 20A_3 \cdot U_4$	20,022	20,061
7150-0355	1	7150-0355-1		$D6 \times 18 \times 22A \cdot U_3$	22,000	22,039
	2	7150-0355-2		$D6 \times 18 \times 22A_3 \cdot U_4$	22,022	22,061
7150-0356	1	7150-0356-1		$D10 \times 18 \times 23A \cdot U_3$	23,000	23,039
	2	7150-0356-2		$D10 \times 18 \times 23A_3 \cdot U_4$	23,022	23,061
7150-0357	1	7150-0357-1		$D6 \times 21 \times 25A \cdot U_3$	25,000	25,039
	2	7150-0357-2		$D6 \times 21 \times 25A_3 \cdot U_4$	25,022	25,061
7150-0358	1	7150-0358-1		$D10 \times 21 \times 26A \cdot U_3$	26,000	26,039
	2	7150-0358-2		$D10 \times 21 \times 26A_3 \cdot U_4$	26,022	26,061
7150-0359	1	7150-0359-1		$D6 \times 23 \times 26A \cdot U_3$	26,000	26,039
	2	7150-0359-2		$D6 \times 23 \times 26A_3 \cdot U_4$	26,022	26,061
7150-0360	1	7150-0360-1		$D6 \times 23 \times 28A \cdot U_3$	28,000	28,039
	2	7150-0360-2		$D6 \times 23 \times 28A_3 \cdot U_4$	28,022	28,061
7150 0361	1	7150-0361-1		$D10 \times 23 \times 29A \cdot U_3$	29,000	29,039
	2	7150-0361-2		$D10 \times 23 \times 29A_3 \cdot U_4$	29,022	29,061
7150-0362	1	7150-0362-1		$D6 \times 26 \times 30A \cdot U_3$	30,000	30,039
	2	7150-0362-2		$D6 \times 26 \times 30A_3 \cdot U_4$	30,022	30,061
7150-0363	1	7150-0363-1		$D6 \times 26 \times 32A \cdot U_3$	32,000	32,047
	2	7150-0363-2		$D6 \times 26 \times 32A_3 \cdot U_4$	32,023	32,070
7150-0364	1	7150-0364-1		$D10 \times 26 \times 32A \cdot U_3$	32,000	32,047
	2	7150-0364-2		$D10 \times 26 \times 32A_3 \cdot U_4$	32,023	32,070

р ы в мм

L	d_1 , не ме- нее	d_2	d_3	l	l_1	l_2	l_3	b (пред. откл. -0,1)	h	S (пред. откл. по X_4)	c	c_1	r	r_1	Число зубьев z	Масса в кг \approx
132	9,9	10		104		20	3,0	2,7		8				0,6		0,100
			2,0		14				1,7		2,5					
136	12,0	12		108		24	4,0	3,2							6	0,138
	14,54							3,7								
165		14		132	16	30										0,256
	14,1							2,2	2,2	10				1,0	10	
	16,7							4,7							6	
170		15	2,5	135		33	4,5									0,342
	15,6							2,7	2,8						10	
	19,5							4,7	2,3			0,3	0,2		6	
		18								14	4,0					0,510
175	18,5			140	18	38		2,7	2,8						10	
	22,1								1,8							0,550
								5,7							6	
	21,3	20	3,15						2,8							0,610
														1,6		
180	20,3			145		42	5,5	3,7	3,4						10	0,650
										17						
	24,6								2,4							0,730
								5,6							6	
	23,4															
205		22		170		47			3,4		6,0	0,4	0,3			0,840
	23,0							3,6							10	

Разме

Обозначение комплекта оправок	№ оправок	Обозначение оправок	Применяемость	Условное обозначение отверстия обрабатываемого изделия $z \times d \times D$ (по ГОСТ 1139—58)	D_1	D_2
					Пред. откл. по Π_1	
7150-0365	1	7150-0365-1		$D6 \times 28 \times 32A \cdot U_3$	32,000	32,047
	2	7150-0365-2		$D6 \times 28 \times 32A_3 \cdot U_4$	32,023	32,070
7150-0366	1	7150-0366-1		$D6 \times 28 \times 34A \cdot U_3$	34,000	34,047
	2	7150-0366-2		$D6 \times 28 \times 34A_3 \cdot U_4$	34,023	34,070
7150-0367	1	7150-0367-1		$D10 \times 28 \times 35A \cdot U_3$	35,000	35,047
	2	7150-0367-2		$D10 \times 28 \times 35A_3 \cdot U_4$	35,023	35,070
7150-0368	1	7150-0368-1		$D8 \times 32 \times 36A \cdot U_3$	36,000	36,047
	2	7150-0368-2		$D8 \times 32 \times 36A_3 \cdot U_4$	36,023	36,070
7150-0369	1	7150-0369-1		$D8 \times 32 \times 38A \cdot U_3$	38,000	38,047
	2	7150-0369-2		$D8 \times 32 \times 38A_3 \cdot U_4$	38,023	38,070
7150-0370	1	7150-0370-1		$D10 \times 32 \times 40A \cdot U_3$	40,000	40,047
	2	7150-0370-2		$D10 \times 32 \times 40A_3 \cdot U_4$	40,023	40,070
7150-0371	1	7150-0371-1		$D8 \times 36 \times 40A \cdot U_3$	40,000	40,047
	2	7150-0371-2		$D8 \times 36 \times 40A_3 \cdot U_4$	40,023	40,070
7150-0372	1	7150-0372-1		$D8 \times 36 \times 42A \cdot U_3$	42,000	42,047
	2	7150-0372-2		$D8 \times 36 \times 42A_3 \cdot U_4$	42,023	42,070
7150-0373	1	7150-0373-1		$D10 \times 36 \times 45A \cdot U_3$	45,000	45,047
	2	7150-0373-2		$D10 \times 36 \times 45A_3 \cdot U_4$	45,023	45,070
7150-0374	1	7150-0374-1		$D8 \times 42 \times 46A \cdot U_3$	46,000	46,047
	2	7150-0374-2		$D8 \times 42 \times 46A_3 \cdot U_4$	46,023	46,070
7150-0375	1	7150-0375-1		$D8 \times 42 \times 48A \cdot U_3$	48,000	48,047
	2	7150-0375-2		$D8 \times 42 \times 48A_3 \cdot U_4$	48,023	48,070
7150-0376	1	7150-0376-1		$D8 \times 46 \times 50A \cdot U_3$	50,000	50,047
	2	7150-0376-2		$D8 \times 46 \times 50A_3 \cdot U_4$	50,023	50,070
7150-0377	1	7150-0377-1		$D10 \times 42 \times 52A \cdot U_3$	52,000	52,055
	2	7150-0377-2		$D10 \times 42 \times 52A_3 \cdot U_4$	52,030	52,085
7150-0378	1	7150-0378-1		$D8 \times 46 \times 54A \cdot U_3$	54,000	54,055
	2	7150-0378-2		$D8 \times 46 \times 54A_3 \cdot U_4$	54,030	54,085

Продолжение

р ы в мм

L	d_1 , не ме- нее	d_2	d_3	l	l_1	l_2	l_3	b (пред. откл. -0,1)	h	S (пред. откл. по X_4)	c	c_1	r	r_1	Число зубьев z	Масса в кг \approx	
215	26,7	25	3,15	170	22	47	5,5	6,6	2,4	20	6,0	0,3	0,2	6	1,020		
	25,9							3,4									
220	24,4	28	3,15	175	22	52	5,5	3,6	3,9	20	6,0	0,3	0,2	10	1,080		
	30,4							2,4									
	29,4							3,4	1,6							8	1,420
230	28,0	32	4,0	185	25	60	7,5	4,6	4,4	24	6,0	0,4	0,3	10	1,500		
	34,5							2,4									
235	33,5	36	4,0	190	28	66	7,5	6,6	3,4	24	6,0	0,4	0,3	8	1,830		
	31,3							4,4									
240	40,4	36	4,0	194	28	70	6,5	4,6	4,4	28	6,0	0,4	0,3	10	2,020		
	39,5							2,4									
	44,6							3,4	2,5							8	2,610
250	36,9	36	4,0	225	80	7,5	7,5	8,5	2,4	28	6,0	0,4	0,3	10	3,120		
	42,7							5,5	5,5							8	3,540
	39,5							8,5	4,5							8	3,540

Обозначение комплекта оправок	№ оправок	Обозначение оправок	Применяемость	Условное обозначение отверстия обрабатываемого изделия $z \times d \times D$ (по ГОСТ 1139—58)	Размер	
					D_1	D_2
					Пред. откл. по Π_1	
7150-0379	1	7150-0379-1		$D10 \times 46 \times 56A \cdot U_3$	56,000	56,055
	2	7150-0379-2		$D10 \times 46 \times 56A_3 \cdot U_4$	56,030	56,085
7150-0380	1	7150-0380-1		$D8 \times 52 \times 58A \cdot U_3$	58,000	58,055
	2	7150-0380-2		$D8 \times 52 \times 58A_3 \cdot U_4$	58,030	58,085
7150-0381	1	7150-0381-1		$D8 \times 52 \times 60A \cdot U_3$	60,000	60,055
	2	7150-0381-2		$D8 \times 52 \times 60A_3 \cdot U_4$	60,030	60,085
7150-0382	1	7150-0382-1		$D16 \times 52 \times 60A \cdot U_3$	60,000	60,055
	2	7150-0382-2		$D16 \times 52 \times 60A_3 \cdot U_4$	60,030	60,085
7150-0383	1	7150-0383-1		$D8 \times 56 \times 62A \cdot U_3$	62,000	62,055
	2	7150-0383-2		$D8 \times 56 \times 62A_3 \cdot U_4$	62,030	62,085
7150-0384	1	7150-0384-1		$D8 \times 56 \times 65A \cdot U_3$	65,000	65,055
	2	7150-0384-2		$D8 \times 56 \times 65A_3 \cdot U_4$	65,030	65,085
7150-0385	1	7150-0385-1		$D16 \times 56 \times 65A \cdot U_3$	65,000	65,055
	2	7150-0385-2		$D16 \times 56 \times 65A_3 \cdot U_4$	65,030	65,085
7150-0386	1	7150-0386-1		$D8 \times 62 \times 68A \cdot U_3$	68,000	68,055
	2	7150-0386-2		$D8 \times 62 \times 68A_3 \cdot U_4$	68,030	68,085
7150-0387	1	7150-0387-1		$D8 \times 62 \times 72A \cdot U_3$	72,000	72,055
	2	7150-0387-2		$D8 \times 62 \times 72A_3 \cdot U_4$	72,030	72,085
7150-0388	1	7150-0388-1		$D16 \times 62 \times 72A \cdot U_3$	72,000	72,055
	2	7150-0388-2		$D16 \times 62 \times 72A_3 \cdot U_4$	72,030	72,085
7150-0389	1	7150-0389-1		$D10 \times 72 \times 78A \cdot U_3$	78,000	78,055
	2	7150-0389-2		$D10 \times 72 \times 78A_3 \cdot U_4$	78,030	78,085
7150-0390	1	7150-0390-1		$D10 \times 72 \times 82A \cdot U_3$	82,000	82,065
	2	7150-0390-2		$D10 \times 72 \times 82A_3 \cdot U_4$	82,035	82,100
7150-0391	1	7150-0391-1		$D16 \times 72 \times 82A \cdot U_3$	82,000	82,065
	2	7150-0391-2		$D16 \times 72 \times 82A_3 \cdot U_4$	82,035	82,100
7150-0392	1	7150-0392-1		$D10 \times 82 \times 88A \cdot U_3$	88,000	88,065
	2	7150-0392-2		$D10 \times 82 \times 88A_3 \cdot U_4$	88,035	88,100

Продолжение

ры в мм

L	d_1 , не менее	d_2	d_3	l	l_1	l_2	l_3	b (пред. откл. —0,1)	h	S (пред. откл. по X_6)	c	c_1	r	r_1	Число зубьев z	Масса в кг \approx
280	40,9	36	4,0	225	28	80		6,5	5,5	28					10	3,690
	49,7								3,5							4,800
300	48,7	45		230	35	85	7,5	9,5		36					8	
	47,0							4,5	4,5						16	4,900
	53,6							9,5	3,5						8	
320	52,2		5,0	240		95		4,5	5,0		8,0				16	6,100
	50,6							4,5				0,5	0,5	2,5		
	59,8							11,5	3,5						8	7,200
340	57,8	50			40			5,5	5,5	42						7,600
	56,1			260		115		5,5							16	
	69,6							11,0	3,5						10	10,500
380	67,4		6,3					11,0	5,5						10	11,500
	65,9			300		125	12,5	6,0			10,0				16	11,200
	79,3							11,0	3,5						10	13,900

Обозначение комплекта оправок	№ оправок	Обозначение оправок	Применяемость	Условное обозначение отверстия обрабатываемого изделия $z \times d \times D$ (по ГОСТ 1139—58)	Размер	
					D_1	D_2
					Пред. откл по Π_1	
7150-0393	1	7150-0393-1		$D10 \times 82 \times 92A \cdot U_3$	92,000	92,065
	2	7150-0393-2		$D10 \times 82 \times 92A_3 \cdot U_4$	92,035	92,100
7150-0394	1	7150-0394-1		$D20 \times 82 \times 92A \cdot U_3$	92,000	92,065
	2	7150-0394-2		$D20 \times 82 \times 92A_3 \cdot U_4$	92,035	92,100
7150-0395	1	7150-0395-1		$D10 \times 92 \times 98A \cdot U_3$	98,000	98,065
	2	7150-0395-2		$D10 \times 92 \times 98A_3 \cdot U_4$	98,035	98,100
7150-0396	1	7150-0396-1		$D10 \times 92 \times 102A \cdot U_3$	102,000	102,065
	2	7150-0396-2		$D10 \times 92 \times 102A_3 \cdot U_4$	102,035	102,100
7150-0397	1	7150-0397-1		$D20 \times 92 \times 102A \cdot U_3$	102,000	102,065
	2	7150-0397-2		$D20 \times 92 \times 102A_3 \cdot U_4$	102,035	102,100
7150-0398	1	7150-0398-1		$D10 \times 102 \times 108A \cdot U_3$	108,000	108,065
	2	7150-0398-2		$D10 \times 102 \times 108A_3 \cdot U_4$	108,035	108,100
7150-0399	1	7150-0399-1		$D10 \times 102 \times 112A \cdot U_3$	112,000	112,065
	2	7150-0399-2		$D10 \times 102 \times 112A_3 \cdot U_4$	112,035	112,100
7150-0400	1	7150-0400-1		$D20 \times 102 \times 115A \cdot U_3$	115,000	115,065
	2	7150-0400-2		$D20 \times 102 \times 115A_3 \cdot U_4$	115,035	115,100
7150-0401	1	7150-0401-1		$D10 \times 112 \times 120A \cdot U_3$	120,000	120,065
	2	7150-0401-2		$D10 \times 112 \times 120A_3 \cdot U_4$	120,035	120,100
7150-0402	1	7150-0402-1		$D10 \times 112 \times 125A \cdot U_3$	125,000	125,080
	2	7150-0402-2		$D10 \times 112 \times 125A_3 \cdot U_4$	125,040	125,120
7150-0403	1	7150-0403-1		$D20 \times 112 \times 125A \cdot U_3$	125,000	125,080
	2	7150-0403-2		$D20 \times 112 \times 125A_3 \cdot U_4$	125,040	125,120

Примечание Для обработки деталей с базовым зубчатым отверстием, заказывать только оправку № 1, с предельными отклонениями по A_3 —комплект

Пример условного обозначения комплекта кони-
 $D 6 \times 11 \times 14A_3 \cdot U_4$:

Комплект оправок 7150-0351

То же, оправки № 1:

Оправка 7150-0351-1

То же, оправки № 2:

Оправка 7150-0351-2

Продолжение

ры в мм

L	d_1 , не менее	d_2	d_3	l	l_1	l_2	l_3	b (пред. откл. -0,1)	h	S (пред. откл. по X_A)	c	c_1	r	r_1	Число зубьев z	Масса в кг \approx	
400	77,1	50		320	40	145		11,0	5,5	42	10,0				10	15,200	
	75,6							5,0							20	14,900	
	89,4							13,0	3,5						10	18,300	
	87,3							12,5	5,5						20	18,700	
	85,5																6,0
	445							99,9	60						6,3	345	50
97,7		5,5	20	26,500													
98,7		7,0	7,0	20	26,500												
108,8		4,5	10	29,800													
106,3		17,0	10	35,100													
500	104,0	400				185	15,0	8,0	7,0						20	34,300	

изготовленным по наружному диаметру D с предельными отклонениями по A , оправок.

ческих зубчатых оправок для обработки изделий с отверстием

ГОСТ 18437—73

ГОСТ 18437—73

ГОСТ 18437—73

3. Материал — сталь марки 20Х по ГОСТ 4543—71. Допускается замена на сталь других марок с механическими свойствами не ниже, чем у стали марки 20Х.

4. Цементировать: глубина цементированного слоя для оправок диаметром $D_1 \leq 35$ мм—0,8...1,0 мм, диаметром $D_1 > 35$ мм—1,2...1,5 мм, твердость HRC 56...62.

5. Неуказанные предельные отклонения размеров: охватывающих — по A_7 ; охватываемых — по B_7 ; прочих — по SM_8 .

6. Предельные отклонения угловых размеров — по 9-й степени точности ГОСТ 8908—58.

7. Предельные значения радиального биения поверхностей Γ и D относительно оси центров — по III степени точности ГОСТ 10356—63.

8. Накопленная погрешность окружного шага не должна превышать указанных величин.

Номинальные наружные диаметры зубьев, мм	Величина погрешности, мм
До 29	0,15
Св. 29 до 48	0,20
Св. 48 до 72	0,25
Св. 72 до 125	0,50

9. Отклонение от параллельности боковых сторон зубьев E относительно оси центров оправки — не более 0,02 мм на 100 мм длины.

10. Отклонение от симметричности зуба относительно оси в поперечном сечении — не более 0,05 мм.

11. Покрытие — Хим. Окс. прм, кроме поверхностей Γ и D (обозначение покрытия — по ГОСТ 9791—68). По соглашению с потребителем допускается применение других видов защитных покрытий.

12. Маркировать: обозначение оправки, обозначение стандарта и товарный знак предприятия-изготовителя. Допускается для оправок одного типоразмера диаметром d_2 до 15 мм включительно маркировку наносить на таре или упаковке, а на оправках клеймить только их обозначение.

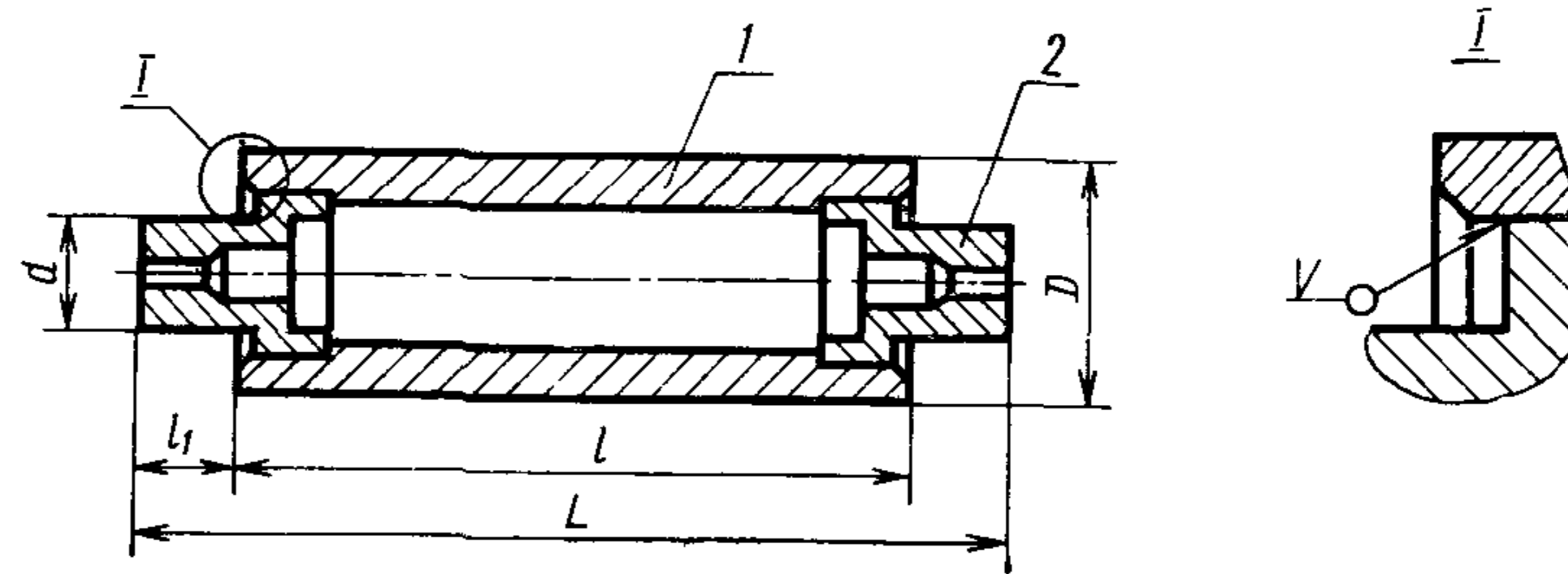
13. Перед упаковкой оправки должны пройти консервацию по ГОСТ 13168—69.

14. Оправки диаметром $D_1 \geq 78$ мм рекомендуется изготавливать пустотелыми.

15. Конструкция и размеры сварных заготовок для конических зубчатых оправок диаметром $D_1 \geq 78$ мм и масса оправок, изготовленных из этих заготовок, указаны в рекомендуемом приложении к ГОСТ 18437—73.

КОНСТРУКЦИЯ И РАЗМЕРЫ СВАРНЫХ ЗАГОТОВОК ДЛЯ КОНИЧЕСКИХ ЗУБЧАТЫХ ОПРАВОК ДИАМЕТРОМ $D_1 \geq 78$ мм И МАССА ОПРАВОК, ИЗГОТОВЛЕННЫХ ИЗ ЭТИХ ЗАГОТОВОК

1. Конструкция и размеры заготовок должны соответствовать указанным на черт. 1—3 и в табл. 1—3.



Размеры для справок.

Черт. 1

Размеры в мм

Таблица 1

Обозначение оправок	Обозначение заготовок	D	L	l	l ₁	d	Масса в кг		Дет. 1. Корпус. Кол. 1 шт.	Дет. 2. Пробка. Кол. 2 шт.
							заготовки	оправки		
							Обозначение деталей			
7150-0389-1	7150-0404	83	350	264			8,56	6,40	7150-0404/001	7150-0404/002
7150-0389-2										
7150-0390-1	7150-0405	89	390	304		12,18	7,50	7150-0405/001		
7150-0390-2							7,20			
7150-0391-1										
7150-0391-2										
7150-0392-1	7150-0406	95				12,50	8,20	7150-0406/001	7150-0406/002	
7150-0392-2										

Размеры в мм

Продолжение

Стр. 12

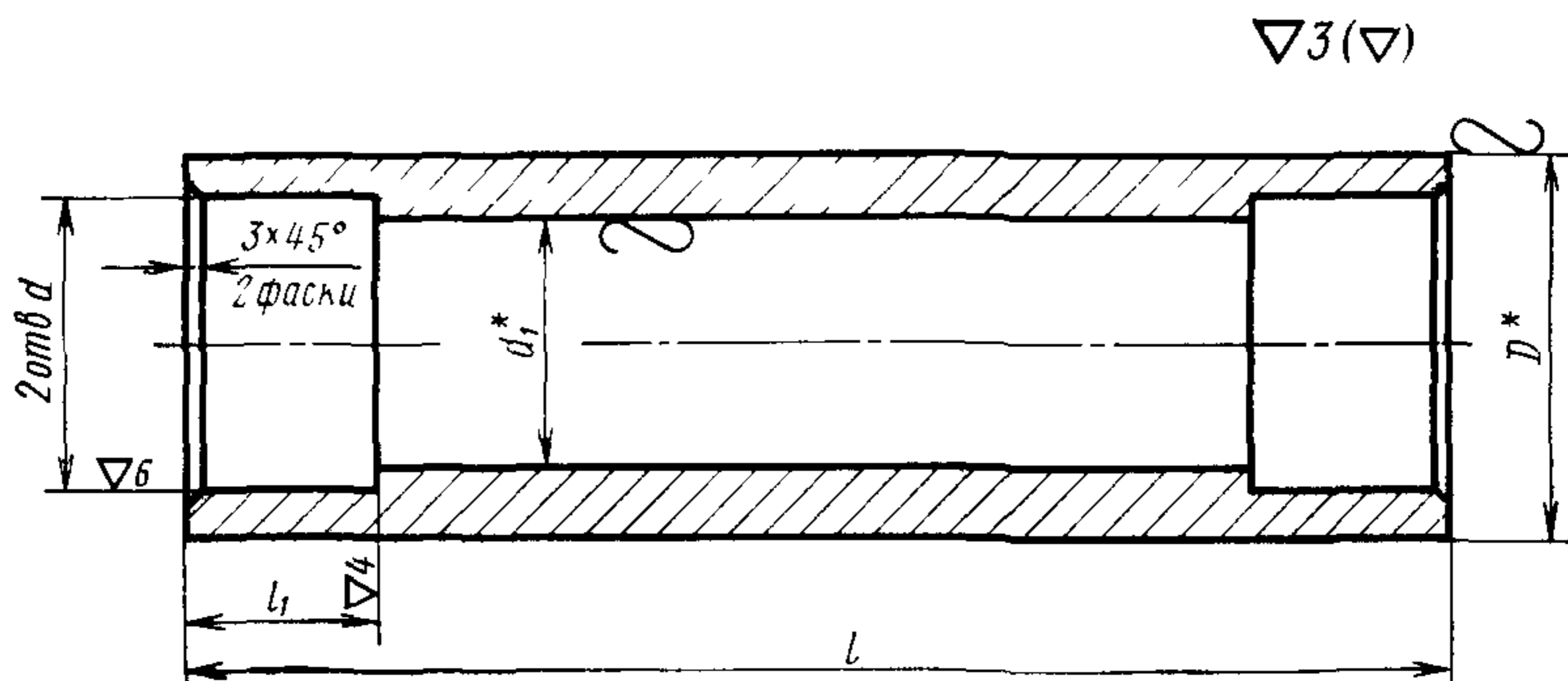
Обозначение оправок	Обозначение заготовок	D	L	l	l ₁	d	Масса в кг ≈		Дет. 1. Корпус. Кол. 1 шт.	Дет. 2. Пробка. Кол. 2 шт.			
							заготовки	оправки					
Обозначение деталей													
7150-0393-1	7150-0407	102					15,35	9,20	7150-0407/001	7150-0406/002			
7150-0393-2								8,90					
7150-0394-1													
7150-0394-2	7150-0408	114	410	324	43	54	18,76	9,90	7150-0408/001	7150-0408/002			
7150-0395-1								10,30					
7150-9395-2													
7150-0396-1													
7150-0396-2													
7150-0397-1													
7150-0397-2													
7150-0398-1	7150-0409	121					26,20	16,90	7150-0409/001	7150-0409/002			
7150-0398-2								17,30					
7150-0399-1													
7150-0399-2													
7150-0400-1													
7150-0400-2	18,20												
7150-0401-1		52	65	27,64	17,30	7150-0410/001							
7150-0401-2													
7150-0402-1	7150-0410	133								20,20	7150-0410/002		
7150-0402-2													
7150-0403-1				510	406	31,24						19,40	7150-0411/001
7150-0403-2													

Пример условного обозначения заготовки размерами D=83 мм, L=350 мм:

Заготовка 7150-0404 ГОСТ 18437—73

2. После сварки заготовки отжечь.

Корпус (деталь 1)



* Размеры для справок.

Черт. 2

Таблица 2

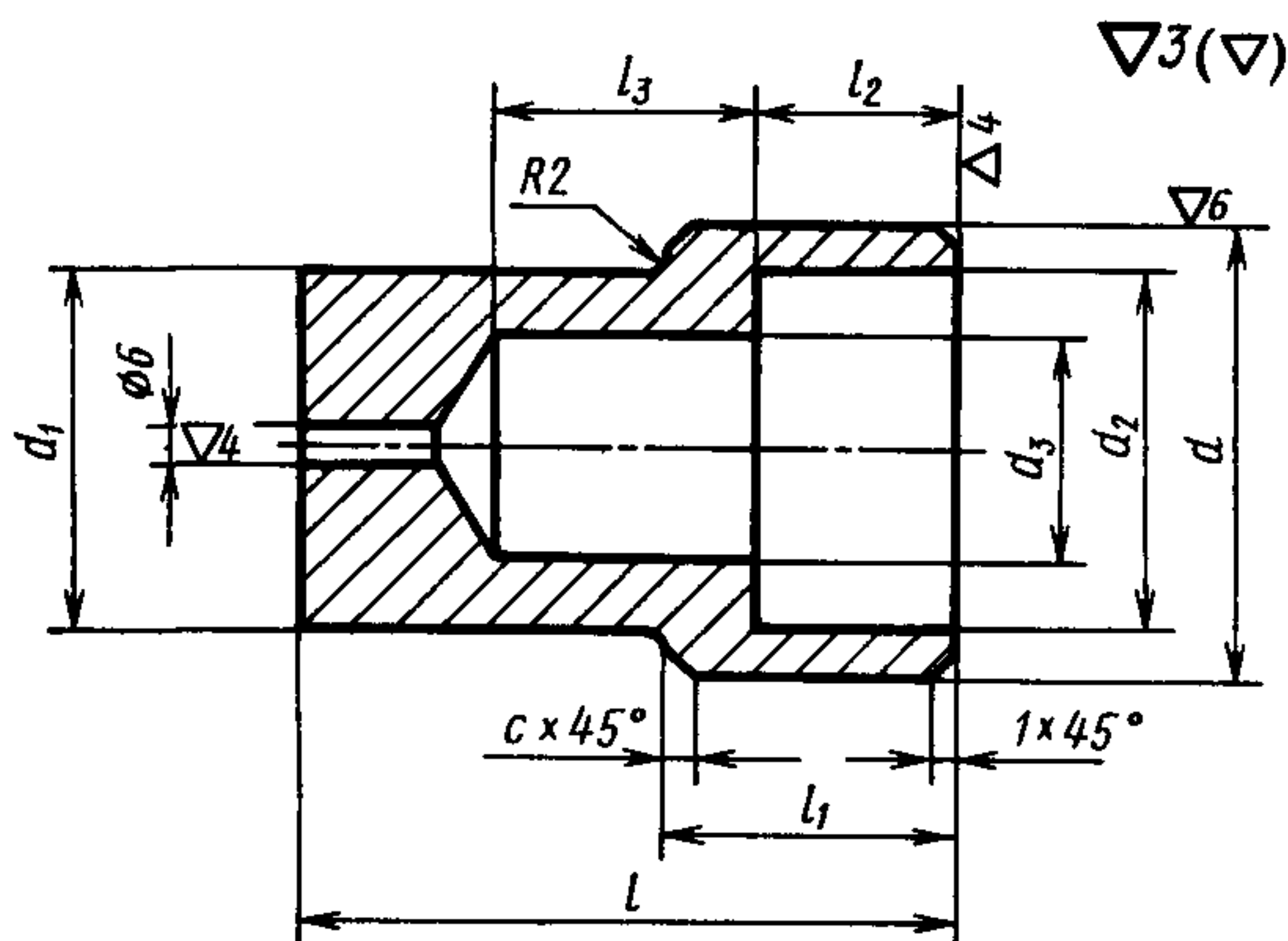
Размеры в мм

Обозначение корпусов	D	l	l_1	d (пред. откл. по A_3)	d_1	Масса в кг \approx	Материал
7150-0404/001	83	264	42	63	55	5,84	Труба 83×14—20Х-А ГОСТ 8732—58
7150-0405/001	89	304			49	9,46	Труба 89×20—20Х-А ГОСТ 8732—58
7150-0406/001	95		324	71	59	9,56	Труба 95×18—20Х-А ГОСТ 8732—58
7150-0407/001	102	58			12,41	Труба 102×22—20Х-А ГОСТ 8732—58	
7150-0408/001	114	351	63	75	70	15,80	Труба 114×22—20Х-А ГОСТ 8732—58
7150-0409/001	121			80	65	21,28	Труба 121×28—20Х-А ГОСТ 8732—58
7150-0410/001	133	406	63	95	83	21,70	Труба 133×25—20Х-А ГОСТ 8732—58
7150-0411/001						25,30	Труба 133×25—20Х-А ГОСТ 8732—58

Пример условного обозначения корпуса размерами $D=86$ мм, $l=264$ мм:

Корпус 7150-0404/001 ГОСТ 18437—73

Пробка (деталь 2)



Черт. 3

Таблица 3

Размеры в мм

Обозначение пробки	d (пред. откл. по $Pr1_3$)	d_1	d_2	d_3	l	l_1	l_2	l_3	c	Масса в кг ≈
7150-0404/002	63	54	45	25	85	35	20	35	3	1,36
7150-0406/002	71		55							1,47
7150-0408/002	75		60							1,48
7150-0409/002	80	65	65	32	115	50	35	45	6	2,46
7150-0410/002	95		75							2,97

Пример условного обозначения пробки размером $d=63$ мм:

Пробка 7150-0404/002 ГОСТ 18437—73

3. Материал пробки (деталь 2) — сталь марки 20Х по ГОСТ 4543—71.

4. Неуказанные в табл. 2, 3 предельные отклонения размеров: охватывающих — по A_7 ; охватываемых — по B_7 ; прочих — по CM_8 .

Изменение № 1 ГОСТ 18437—73 Оправки зубчатые (шлицевые) прямобоочные конические цетровые. Конструкция и размеры

Постановлением Государственного комитета СССР по стандартам от 21.11.83 № 5428 срок введения установлен

с 01.03.84

Пункт 1. Заменить ссылку: ГОСТ 1139—58 на ГОСТ 1139—80.

Пункт 2. Чертеж. Заменить обозначения и ссылку: $\nabla_4 (\nabla)$ на $\nabla_{6,7} (\nabla)$

∇_5 на $\nabla_{3,2}$, ∇_7 на $\nabla_{0,80}$, ∇_9 на $\nabla_{0,20}$, ГОСТ 14034—68 на

ГОСТ 14034—74; исключить обозначения: d_3 , ∇_8

таблица Головка. Заменить обозначения: Π_1 на js5, X_4 на d11;
исключить графы: «Обозначение комплекта оправок», «№ оправок», d_3 ;
графа « d_1 , не менее». Заменить значения: 14,54 на 14,5; 98,7 на 94;

(Продолжение см. стр. 154)

(Продолжение изменения к ГОСТ 18437—73)

графы «Обозначение оправок», «Условное обозначение отверстия обрабатываемого изделия $z \times d \times D$ (по ГОСТ 1139—58)», D_1 , D_2 изложить в новой редакции:

Обозначение оправки	Условное обозначение отверстия обрабатываемого изделия $z \times d \times D$ (по ГОСТ 1139—80)	D_1	D_2
		Поле допуска js 5	
7150—0351	$D-6 \times 11 \times 14H7 \times 3F8$ $D-6 \times 11 \times 14H8 \times 3F8$	14,000	14,032
7150—0352	$D-6 \times 13 \times 16H7 \times 3,5F8$ $D-6 \times 13 \times 16H8 \times 3,5F8$	16,000	16,032
7150—0353	$D-6 \times 16 \times 20H7 \times 4F8$ $D-6 \times 16 \times 20H8 \times 4F8$	20,000	20,039
7150—0354	$D-10 \times 16 \times 20H7 \times 2,5F8$ $D-10 \times 16 \times 20H8 \times 2,5F8$	20,000	20,039

(Продолжение см. стр. 155)

(Продолжение изменения к ГОСТ 18437—73)

Обозначение оправки	Условное обозначение отверстия обра- батываемого изделия $z \times d \times D$ (по ГОСТ 1139—80)	D_1	D_2
		Поле допуска js 5	
7150—0355	$D-6 \times 18 \times 22H7 \times 5F8$ $D-6 \times 18 \times 22H8 \times 5F8$	22,000	22,039
7150—0356	$D-10 \times 18 \times 23H7 \times 3F8$ $D-10 \times 18 \times 23H8 \times 3F8$	23,000	23,039
7150—0357	$D-6 \times 21 \times 25H7 \times 5F8$ $D-6 \times 21 \times 25H8 \times 5F8$	25,000	25,039
7150—0358	$D-10 \times 21 \times 26H7 \times 3F8$ $D-10 \times 21 \times 26H8 \times 3F8$	26,000	26,039
7150—0359	$D-6 \times 23 \times 26H7 \times 6F8$ $D-6 \times 23 \times 26H8 \times 6F8$	26,000	26,039
7150—0360	$D-6 \times 23 \times 28H7 \times 6F8$ $D-6 \times 23 \times 28H8 \times 6F8$	28,000	28,039
7150—0361	$D-10 \times 23 \times 29H7 \times 4F8$ $D-10 \times 23 \times 29H8 \times 4F8$	29,000	29,039
7150—0362	$D-6 \times 26 \times 30H7 \times 6F8$ $D-6 \times 26 \times 30H8 \times 6F8$	30,000	30,039
7150—0363	$D-6 \times 26 \times 32H7 \times 6F8$ $D-6 \times 26 \times 32H8 \times 6F8$	32,000	32,047
7150—0364	$D-10 \times 26 \times 32H7 \times 4F8$ $D-10 \times 26 \times 32H8 \times 4F8$	32,000	32,047
7150—0365	$D-6 \times 28 \times 32H7 \times 7F8$ $D-6 \times 28 \times 32H8 \times 7F8$	32,000	32,047
7150—0366	$D-6 \times 28 \times 34H7 \times 7F8$ $D-6 \times 28 \times 34H8 \times 7F8$	34,000	34,047
7150—0367	$D-10 \times 28 \times 35H7 \times 4F8$ $D-10 \times 28 \times 35H8 \times 4F8$	35,000	35,047
7150—0368	$D-8 \times 32 \times 36H7 \times 6F8$ $D-8 \times 32 \times 36H8 \times 6F8$	36,000	36,047
7150—0369	$D-8 \times 32 \times 38H7 \times 6F8$ $D-8 \times 32 \times 38H8 \times 6F8$	38,000	38,047
7150—0370	$D-10 \times 32 \times 40H7 \times 5F8$ $D-10 \times 32 \times 40H8 \times 5F8$	40,000	40,047

(Продолжение см. стр. 156)

(Продолжение изменения к ГОСТ 18437—79)

Обозначение оправки	Условное обозначение отверстия обра- тываемого изделия $z \times d \times D$ (по ГОСТ 1139—80)	D_1	D_2
		Поле допуска js 5	
7150—0371	$D-8 \times 36 \times 40H7 \times 7F8$ $D-8 \times 36 \times 40H8 \times 7F8$	40,000	40,047
7150—0372	$D-8 \times 36 \times 42H7 \times 7F8$ $D-8 \times 36 \times 42H8 \times 7F8$	42,000	42,047
7150—0373	$D-10 \times 36 \times 45H7 \times 5F8$ $D-10 \times 36 \times 45H8 \times 5F8$	45,000	45,047
7150—0374	$D-8 \times 42 \times 46H7 \times 8F8$ $D-8 \times 42 \times 46H8 \times 8F8$	46,000	46,047
7150—0375	$D-8 \times 42 \times 48H7 \times 8F8$ $D-8 \times 42 \times 48H8 \times 8F8$	48,000	48,047
7150—0376	$D-8 \times 46 \times 50H7 \times 9F8$ $D-8 \times 46 \times 50H8 \times 9F8$	50,000	50,047
7150—0377	$D-10 \times 42 \times 52H7 \times 6F8$ $D-10 \times 42 \times 52H8 \times 6F8$	52,000	52,055
7150—0378	$D-8 \times 46 \times 54H7 \times 9F8$ $D-8 \times 46 \times 54H8 \times 9F8$	54,000	54,055
7150—0379	$D-10 \times 46 \times 56H7 \times 7F8$ $D-10 \times 46 \times 56H8 \times 7F8$	56,000	56,055
7150—0380	$D-8 \times 52 \times 58H7 \times 10F8$ $D-8 \times 52 \times 58H8 \times 10F8$	58,000	58,055
7150—0381	$D-8 \times 52 \times 60H7 \times 10F8$ $D-8 \times 52 \times 60H8 \times 10F8$	60,000	60,055
7150—0382	$D-16 \times 52 \times 60H7 \times 5F8$ $D-16 \times 52 \times 60H8 \times 5F8$	60,000	60,055
7150—0383	$D-8 \times 56 \times 62H7 \times 10F8$ $D-8 \times 56 \times 62H8 \times 10F8$	62,000	62,055
7150—0384	$D-8 \times 56 \times 65H8 \times 10F8$ $D-8 \times 56 \times 65H7 \times 10F8$	65,000	65,055
7150—0385	$D-16 \times 56 \times 65H7 \times 5F8$ $D-16 \times 56 \times 65H8 \times 5F8$	65,000	65,055
7150—0386	$D-8 \times 62 \times 68H7 \times 12F8$ $D-8 \times 62 \times 68H8 \times 12F8$	68,000	68,055

(Продолжение изменения к ГОСТ 18437—73)

Обозначение оправки	Условное обозначение отверстия обра- батываемого изделия $z \times d \times D$ (по ГОСТ 1139—80)	D_1	D_2
		Поле допуска js 5	
7150—0387	$D-8 \times 62 \times 72H7 \times 12F8$ $D-8 \times 62 \times 72H8 \times 12F8$	72,000	72,055
7150—0388	$D-16 \times 62 \times 72H7 \times 6F8$ $D-16 \times 62 \times 72H8 \times 6F8$	72,000	72,055
7150—0389	$D-10 \times 72 \times 78H7 \times 12F8$ $D-10 \times 72 \times 78H8 \times 12F8$	78,000	78,055
7150—0390	$D-10 \times 72 \times 82H7 \times 12F8$ $D-10 \times 72 \times 82H8 \times 12F8$	82,000	82,065
7150—0391	$D-16 \times 72 \times 82H7 \times 7F8$ $D-16 \times 72 \times 82H8 \times 7F8$	82,000	82,065
7150—0392	$D-10 \times 82 \times 88H7 \times 12F8$ $D-10 \times 82 \times 88H8 \times 12F8$	88,000	88,065
7150—0393	$D-10 \times 82 \times 92H7 \times 12F8$ $D-10 \times 82 \times 92H8 \times 12F8$	92,000	92,065
7150—0394	$D-20 \times 82 \times 92H7 \times 6F8$ $D-20 \times 82 \times 92H8 \times 6F8$	92,000	92,065
7150—0395	$D-10 \times 92 \times 98H7 \times 14F8$ $D-10 \times 92 \times 98H8 \times 14F8$	98,000	98,065
7150—0396	$D-10 \times 92 \times 102H7 \times 14F8$ $D-10 \times 92 \times 102H8 \times 14F8$	102,000	102,065
7150—0397	$D-20 \times 92 \times 102H7 \times 7F8$ $D-20 \times 92 \times 102H8 \times 7F8$	102,000	102,065
7150—0398	$D-10 \times 102 \times 108H7 \times 16F8$ $D-10 \times 102 \times 108H8 \times 16F8$	108,000	108,065
7150—0399	$D-10 \times 102 \times 112H7 \times 16F8$ $D-10 \times 102 \times 112H8 \times 16F8$	112,000	112,065
7150—0400	$D-20 \times 102 \times 115H7 \times 8F8$ $D-20 \times 102 \times 115H8 \times 8F8$	115,000	115,065
7150—0401	$D-10 \times 112 \times 120H7 \times 18F8$ $D-10 \times 112 \times 120H8 \times 18F8$	120,000	120,065
7150—0402	$D-10 \times 112 \times 125H7 \times 18F8$ $D-10 \times 112 \times 125H8 \times 18F8$	125,000	125,080
7150—0403	$D-20 \times 112 \times 125H7 \times 9F8$ $D-20 \times 112 \times 125H8 \times 9F8$	125,000	125,080

(Продолжение см. стр. 158)

(Продолжение изменения к ГОСТ 18437—73)

заменить наименование графы: «Масса в кг» на «Масса, кг, не более»;
примечание исключить.

Пример условного обозначения изложить в новой редакции: «Пример условного обозначения конической зубчатой оправки для обработки изделий с отверстием $D-6 \times 11 \times 14H7 \times 3F8$ и $D-6 \times 11 \times 14H8 \times 3F8$:

Оправка 7150—0351 ГОСТ 18437—73».

Пункты 4, 5 изложить в новой редакции: «4. Твердость HRC₃ 57.. 63. Оправки диаметром $D_1 \leq 35$ мм цементировать на глубину 0,8—1,0 мм, $D_1 > 35$ мм — 1,2—1,5 мм.

5 Неуказанные предельные отклонения размеров: валов — h14, остальных — $\pm \frac{t_2}{2}$ ».

Пункт 6. Заменить ссылку: ГОСТ 8908—58 на ГОСТ 8908—81

Пункт 7 изложить в новой редакции: «7. Допуск радиального биения поверхностей Г и Д относительно оси центров — по 3-й степени точности ГОСТ 24643—81».

Пункт 11. Заменить ссылку: ГОСТ 9791—68 на ГОСТ 9.073—77.

Пункт 13. Заменить ссылку: ГОСТ 13168—69 на ГОСТ 9.014—78.

Приложение. Таблица 1. Графы «Обозначение оправок», «Обозначение заготовок» изложить в новой редакции:

Обозначение оправки	Обозначение заготовки	Обозначение оправки	Обозначение заготовки	Обозначение оправки	Обозначение заготовки
7150—0389	7150—0404	7150—0394	7150—0407	7150—0399	7150—0409
7150—0390	7150—0405	7150—0395		7150—0400	
7150—0391		7150—0396	7150—0408	7150—0401	7150—0410
7150—0392	7150—0406	7150—0397		7150—0402	7150—0411
7150—0393	7150—0407	7150—0398	7150—0409	7150—0403	

заменить наименование графы: «Масса в кг» на «Масса, кг, не более»;

чертеж 2. Заменить обозначения: $\nabla 3 (\nabla)$ на $\sqrt{12,5} (\checkmark)$;

$\nabla 4 (\nabla)$ на $\sqrt{6,3} (\checkmark)$; $\nabla 6$ на $\sqrt{1,6}$; \sim на \checkmark ;

таблица 2. Головка. Заменить обозначение: A_3 на H9;

заменить наименование графы: «Масса в кг» на «Масса, кг, не более»;

графа «Материал». Заменить ссылку: ГОСТ 8732—58 на ГОСТ 8732—78;

пример условного обозначения. Заменить размер: D86 мм на $D=83$ мм;

чертеж 2. Заменить обозначения: $\nabla 3 (\nabla)$ на $\sqrt{12,5} (\checkmark)$;

$\nabla 4$ на $\sqrt{6,3}$; $\nabla 6$ на $\sqrt{1,6}$;

таблица 3. Головка. Заменить обозначение: Pr1₃ на s7;

заменить наименование графы: «Масса в кг» на «Масса, кг, не более».

Пункт 4 изложить в новой редакции: «4. Неуказанные в табл. 2 и 3 пре-

(Продолжение изменения к ГОСТ 18437—73)

дельные отклонения размеров: отверстий — H14, валов — h14, остальных —
 $\pm \frac{t_2}{2}$.»

(ИУС № 2 1984 г.)