



ГОСУДАРСТВЕННЫЙ СТАНДАРТ
СОЮЗА ССР

**ПРИЕМНИКИ ИЗЛУЧЕНИЯ
ПОЛУПРОВОДНИКОВЫЕ
ФОТОЭЛЕКТРИЧЕСКИЕ
И ФОТОПРИЕМНЫЕ УСТРОЙСТВА**

**МЕТОДЫ ИЗМЕРЕНИЯ ФОТОЭЛЕКТРИЧЕСКИХ
ПАРАМЕТРОВ И ОПРЕДЕЛЕНИЯ ХАРАКТЕРИСТИК**

**ГОСТ 17772—88
(СТ СЭВ 3789—82)**

Издание официальное

**ГОСУДАРСТВЕННЫЙ КОМИТЕТ СССР ПО СТАНДАРТАМ
Москва**

**ПРИЕМНИКИ ИЗЛУЧЕНИЯ
ПОЛУПРОВОДНИКОВЫЕ ФОТОЭЛЕКТРИЧЕСКИЕ
И ФОТОПРИЕМНЫЕ УСТРОЙСТВА**

ГОСТ

**Методы измерения фотоэлектрических параметров
и определения характеристик**

17772—88

Semiconducting photoelectric detectors
and receiving photoelectric devices.

(СТ СЭВ

Methods of measuring photoelectric parameters
and determining characteristics.

3789—82)

ОКП 62 5000

Срок действия с 01.07.89
до 01.07.92

Настоящий стандарт распространяется на фотоэлектрические полупроводниковые приемники излучения (ФЭПП) и фотоприемные устройства (ФПУ) на их основе, чувствительные к излучению в диапазоне длин волн от 0,2 до 100 мкм.

Стандарт не распространяется на ФЭПП и ФПУ, подлежащие аттестации в качестве средств измерений.

Стандарт устанавливает методы измерения фотоэлектрических параметров и определения характеристик:

- а) на немодулированном излучении:
 - 1) темнового, общего тока и фототока ФЭПП,
 - 2) темнового сопротивления ФЭПП,
 - 3) дифференциального электрического сопротивления ФЭПП,
 - 4) статической токовой чувствительности,
 - 5) рабочего напряжения лавинного фотодиода,
 - 6) коэффициента умножения темнового тока и фототока лавинного фотодиода,
 - 7) емкости ФЭПП;
- б) на модулированном излучении:
 - 8) напряжения фотосигнала и шума,
 - 9) тока фотосигнала и шума,
 - 10) эффективной фоточувствительной площади,
 - 11) статической чувствительности,
 - 12) порога чувствительности,
 - 13) обнаружительной способности;
- в) на импульсном потоке:
 - 14) импульсной чувствительности (вольтовой и токовой),

- 15) времени нарастания и спада;
- г) определение характеристик ФЭПП или ФПУ,
- 16) вольт-амперной характеристики,
- 17) плоского угла зрения,
- 18) линейной зоны и дифференциальной крутизны координатной характеристики координатного фотодиода,
- 19) дрейфа нулевой точки координатного фотодиода,
- 20) коэффициента фотоэлектрической связи многоэлементного ФЭПП или ФПУ,
- 21) неравномерности чувствительности,
- 22) энергетических характеристик ФОТОТОКА ФЭПП,
- 23) энергетических характеристик напряжения фотосигнала,
- 24) динамического диапазона,
- 25) частотных характеристик,
- 26) спектральной характеристики чувствительности и ее параметров,
- 27) фоновых характеристик,
- 28) температурных характеристик,
- 29) времени выхода на режим охлаждаемого ФЭПП или ФПУ,
- 30) времени автономной работы охлаждаемых ФЭПП или ФПУ,
- 31) нестабильности параметров.

Термины, применяемые в настоящем стандарте, и их пояснения приведены в приложении 2.

Степень соответствия настоящего стандарта СТ СЭВ 3789—82 приведена в приложении 1.

1. МЕТОДЫ ИЗМЕРЕНИЯ

1.1. Метод измерения темнового, общего тока и фототока ФЭПП

1.1.1. Требования к средствам измерений

1.1.1.1. Для измерения параметров ФЭПП (ФПУ) применяют средства измерений, прошедшие государственные испытания в соответствии с ГОСТ 8.001—80, ГОСТ 8.383—80. Нестандартизированные средства измерений должны быть аттестованы по ГОСТ 8.326—78. Средства измерений должны быть поверены по ГОСТ 8.513—84.

Перечень средств измерения и вспомогательных устройств, применяемых для измерения параметров ФЭПП и ФПУ, должен быть указан в ТУ на их конкретные типы.

1.1.1.2. Конструкция контактных устройств (контактодержателей) для подключения ФЭПП к измерительной цепи должны обеспечивать надежность электрического контакта без механических повреждений выводов ФЭПП и исключать влияние их на результаты измерений.

1.1.1.3. Конструкция измерительной установки должна исключать влияние рассеянного света и посторонних источников излучения на результаты измерений.

1.1.1.4. Тип источника излучения следует выбирать с учетом параметров измеряемого изделия, установленных в стандартах или ТУ на изделие конкретных типов. При измерении параметров, используемых в качестве справочных, в зависимости от области спектральной чувствительности и режима работы ФЭПП, рекомендуется применять следующие источники излучения:

1) лампу накаливания типа СИС или РН при цветовой температуре $T_c = (2856 \pm 100)$ К по ГОСТ 8.023—86;

2) полный излучатель — абсолютно черное тело (АЧТ) с температурой полости $T = (500 \pm 2)$ К или $T = (1273 \pm 15)$ К по ГОСТ 8.186—83.

Методика измерения температуры полного излучателя (АЧТ) и ее стабильности приведена в приложении 3.

В состав источников излучения для ослабления потока излучения или для увеличения плотности мощности могут входить ослабители (аттенюаторы), зеркала, линзы, объективы и другие оптические элементы. Влияние оптических элементов не должно учитываться, если они изменяют коэффициент использования излучения за счет изменения его спектрального состава не более чем на 2 %. Под коэффициентом использования излучения следует понимать

$$\Phi = \frac{\int_0^{\infty} S_{\text{отн}}(\lambda) r_{\lambda} d\lambda}{\int_0^{\infty} r_{\lambda} d\lambda}, \quad (1)$$

где $S_{\text{отн}}(\lambda)$ — относительная спектральная характеристика чувствительности ФЭПП, отн. ед.;

r_{λ} — спектральная плотность потока излучения, Вт·см⁻²·мкм⁻¹.

Максимальное значение потока излучения, падающего на ФЭПП, должно выбираться из условия работы ФЭПП на линейном участке его энергетической характеристики.

Нестабильность потока излучения не должна выходить за пределы интервала ± 2 %. При использовании в качестве источника излучения лампы накаливания, блок питания ее должен удовлетворять требованиям ГОСТ 17616—82.

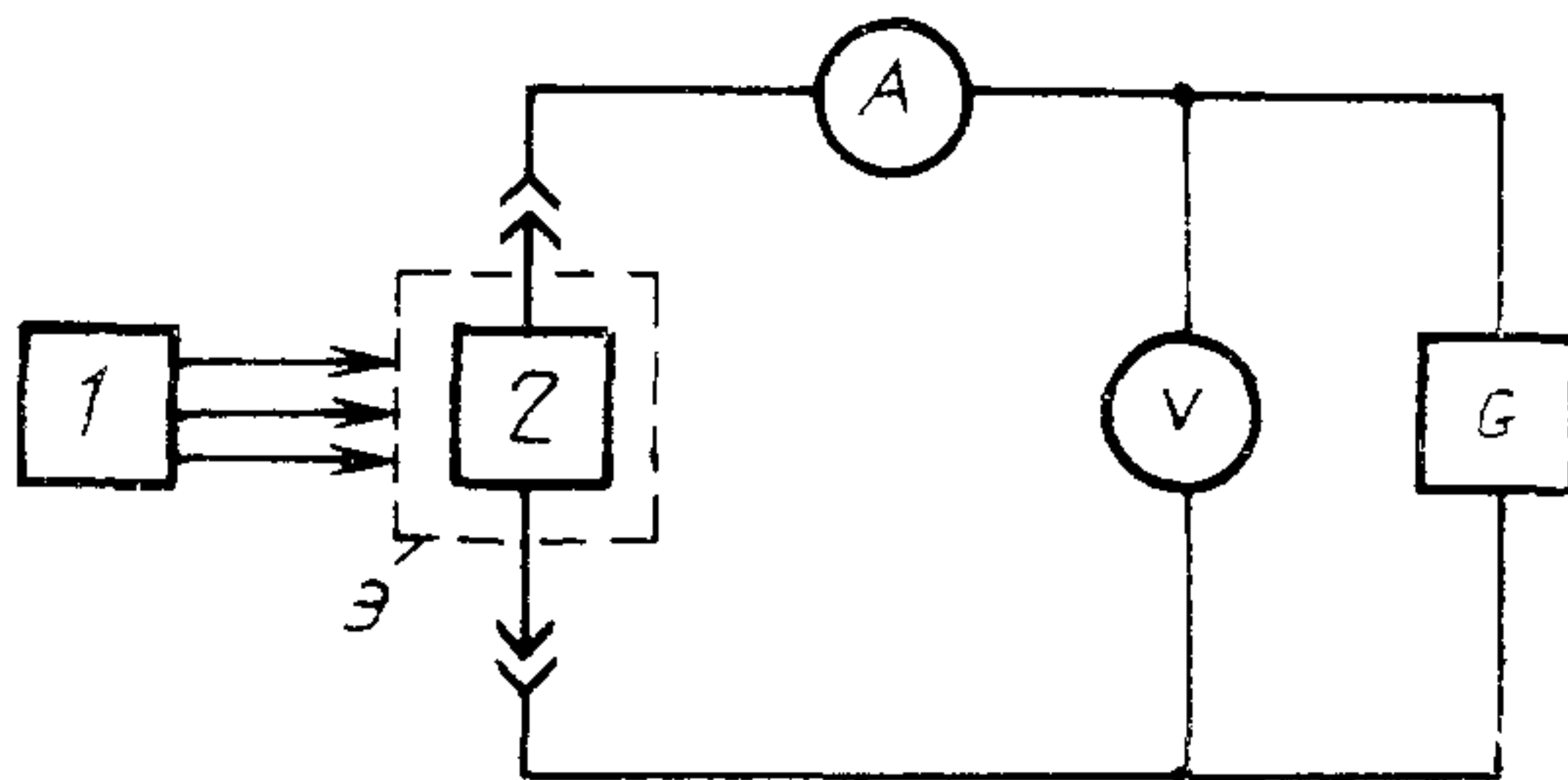
1.1.1.5. Источник питания ФЭПП должен обеспечивать установление напряжения питания ФЭПП с погрешностью, которая не должна выходить за пределы интервала ± 3 %, если иное не оговорено в ТУ на ФЭПП конкретного типа.

Коэффициент пульсации должен находиться в пределах $\pm 10^{-2} \%$ и не оказывать влияние на результат измерения параметров ФЭПП.

1.1.1.6. Измерители тока и напряжения должны обеспечивать измерение, погрешность которых не должна выходить за пределы $\pm 3 \%$.

1.1.2. Подготовка к измерениям

1.1.2.1. Измерение следует проводить на измерительной установке, функциональная схема которой приведена на черт. 1.



1—источник излучения, 2—испытуемый ФЭПП, А—измеритель тока; V—измеритель напряжения, G—источник питания, Э—светозащитный экран

Черт. 1

1.1.2.2. Измерительную установку следует готовить к работе в соответствии с требованиями эксплуатационной документации на установку.

1.1.3. Проведение измерений

1.1.3.1. Климатические условия окружающей среды, в которых проводят измерение, должны соответствовать следующим требованиям, если иные не оговорены в ТУ на ФЭПП или ФПУ конкретного типа:

температура, °С	20 ± 5
относительная влажность, %	65 ± 15
атмосферное давление, кПа	$100 \pm 4 (750 \pm 30 \text{ мм рт. ст.})$

1.1.3.2. Испытуемый ФЭПП следует поместить в посадочное место измерительной установки, подключить его к измерительной цепи, закрыть светозащитным экраном и установить режим измерения в соответствии с требованиями ТУ на ФЭПП конкретного типа.

1.1.3.3. Для измерения темнового тока ФЭПП устанавливают напряжение питания ФЭПП в соответствии с требованиями ТУ на ФЭПП конкретного типа и по показаниям измерителя тока регистрируют значение темнового тока ФЭПП.

1.1.3.4. Если в ТУ на ФЭПП конкретного типа предусмотрено проводить измерение темнового тока после предварительного ос-

вещения его световым потоком, то уровень освещенности, время освещения и промежуток времени между снятием освещенности и измерением темнового тока должны соответствовать ТУ на ФЭПП конкретного типа.

1.1.3.5. Для измерения общего тока и фототока устанавливают режим измерения в соответствии с требованиями ТУ на ФЭПП конкретного типа и измеряют ток при облучении (общий ток).

1.1.4. *Обработка, оформление и оценка результатов*

1.1.4.1. По результатам измерений общего тока и темнового тока необходимо вычислить фототок (I_{ϕ}) в амперах по формуле

$$I_{\phi} = I_{\text{общ}} - I_{\text{т}}, \quad (2)$$

где $I_{\text{общ}}$ — общий ток, А;
 $I_{\text{т}}$ — темновой ток, А.

1.1.4.2. Погрешность измерения темнового тока, общего тока и фототока не должна выходить за пределы интервала $\pm 5\%$ с заданной вероятностью $P=0,95$.

Результаты измерений, выполняемых при определении каждого параметра (характеристики), заносят в протокол, подписанный исполнителем измерений, по произвольной форме. Рекомендуемая форма — по ГОСТ 8.326—78, приложение 2.

1.2. *Метод измерения темнового сопротивления ФЭПП*

1.2.1. *Требования к средствам измерений*

1.2.1.1. Требования к средствам измерений — по п. 1.1.1.

1.2.1.2. Допускается при измерении темнового сопротивления ФЭПП использовать в составе измерительной установки измеритель сопротивления при условии, что напряжение на ФЭПП будет находиться в пределах линейного участка его вольт-амперной характеристики или соответствовать указанному в ТУ на ФЭПП конкретного типа. Погрешность измерителя сопротивлений не должна выходить за пределы интервала $\pm 5\%$ с заданной вероятностью $P=0,95$.

1.2.2. *Подготовка к измерениям*

1.2.2.1. Подготовка к измерениям — по п. 1.1.2.

1.2.3. *Проведение измерений*

1.2.3.1. Проведение измерений — по пп. 1.1.3.1—1.1.3.3.

1.2.4. *Обработка, оформление и оценка результатов*

1.2.4.1. Темновое сопротивление ($R_{\text{т}}$) в омах следует вычислять по формуле

$$R_{\text{т}} = \frac{U}{I_{\text{т}}}, \quad (3)$$

где U — напряжение питания ФЭПП, В.

1.2.4.2. Погрешность измерения темнового сопротивления ФЭПП не должна выходить за пределы интервала $\pm 5\%$ с заданной вероятностью $P=0,95$.

1.3. Метод измерения дифференциального электрического сопротивления ФЭПП

1.3.1. Требования к средствам измерений

1.3.1.1. Требования к измерительным приборам и вспомогательным устройствам — по пп. 1.1.1.1—1.1.1.3.

1.3.1.2. Генератор напряжения переменного тока должен обеспечивать установление напряжения на ФЭПП с погрешностью, которая не должна выходить за пределы интервала $\pm 2,5\%$. Выходное сопротивление ($R_{\text{вых}}$) в омах генератора должно удовлетворять условию

$$R_{\text{вых}} < 0,01R_d, \quad (4)$$

где R_d — дифференциальное электрическое сопротивление ФЭПП, указанное в ТУ на ФЭПП конкретного типа, Ом.

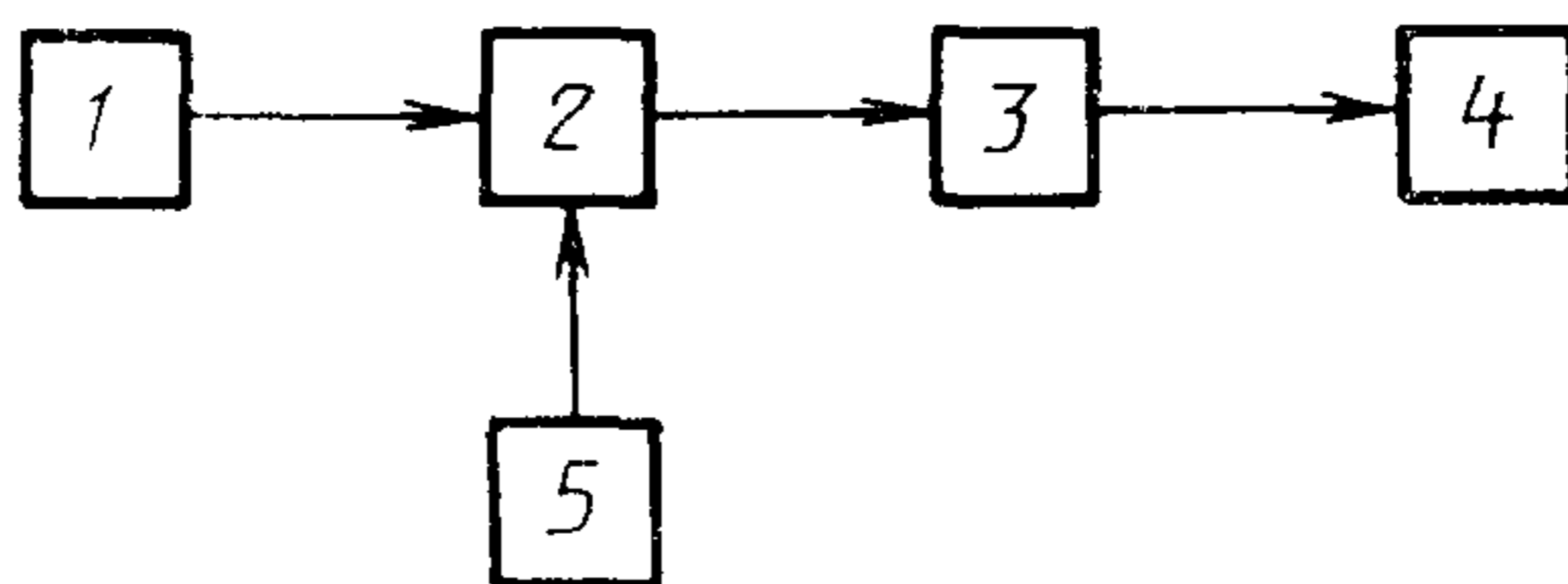
1.3.1.3. Преобразователь ток — напряжение должен обеспечивать требуемый коэффициент преобразования, значение которого выбирается из условия обеспечения линейного преобразования тока. Погрешность определения коэффициента преобразования должна находиться в пределах $\pm 5\%$.

1.3.1.4. Селективный измеритель напряжения должен обеспечивать измерение напряжения с погрешностью, которая не должна выходить за пределы интервала $\pm 6\%$.

1.3.1.5. Требования к источнику питания и приборам, контролирующим режим питания ФЭПП, должны соответствовать требованиям пп. 1.1.1.5, 1.1.1.6.

1.3.2. Подготовка к измерениям

1.3.2.1. Измерение следует проводить на установке, структурная схема которой приведена на черт. 2.



1—генератор напряжения переменного тока; 2—испытуемый ФЭПП, 3—преобразователь ток—напряжение, 4—селективный измеритель напряжения, 5—источник питания ФЭПП

Черт. 2

1.3.2.2. Измерительную установку следует готовить к работе в соответствии с требованиями эксплуатационной документации на установку.

1.3.3. Проведение измерений

1.3.3.1. Климатические условия проведения измерений — по п. 1.1.3.1.

1.3.3.2. Испытуемый ФЭПП следует поместить в посадочное место измерительной установки, подключить его к измерительной цепи и установить режим измерения в соответствии с требованиями ТУ на ФЭПП конкретного типа.

1.3.3.3. Дифференциальное электрическое сопротивление ФЭПП следует измерять на переменном токе с максимальной ($f_{\text{макс}}$) частотой, соответствующей условию, если иное не оговорено в ТУ на ФЭПП конкретного типа.

$$f_{\text{макс}} \leq \frac{0,01}{2\pi R_d C}, \quad (5)$$

где R_d — дифференциальное электрическое сопротивление, Ом;
 C — емкость ФЭПП, Ф.

1.3.3.4. Напряжение источника питания и напряжение на выходе генератора устанавливаются в соответствии с требованиями ТУ на ФЭПП конкретного типа и регистрируются напряжением на выходе преобразователя селективным измерителем.

1.3.4. Обработка, оформление и оценка результатов

1.3.4.1. Дифференциальное электрическое сопротивление (R_d) в омах следует вычислять по формуле

$$R_d = \frac{U_1}{U_2} \cdot K_{\text{п}}, \quad (6)$$

где U_1 — напряжение на выходе генератора, В;

U_2 — напряжение на выходе преобразователя ток — напряжение, В;

$K_{\text{п}}$ — коэффициент преобразования (сопротивление обратной связи) преобразователя, Ом.

1.3.4.2. Погрешность измерения дифференциального электрического сопротивления ФЭПП не должна выходить за пределы интервала $\pm 10\%$ с заданной вероятностью $P=0,95$.

1.4. Метод измерения статической токовой чувствительности ФЭПП на немодулированном излучении

1.4.1. Требования к средствам измерений

1.4.1.1. Требования к измерительным приборам и вспомогательным устройствам — по пп. 1.1.1.1—1.1.1.3.

1.4.2. Подготовка к измерениям

1.4.2.1. Подготовка к измерениям — по п. 1.1.2.

1.4.3. Проведение измерений

1.4.3.1. Проведение измерений — по пп. 1.1.3.1, 1.3.3.2, 1.1.3.5 и 1.1.4.1.

1.4.4. *Обработка, оформление и оценка результатов*

1.4.4.1. Статическую токовую чувствительность ($S_{I_{ст}}$) в амперах следует вычислять по формуле

$$S_{I_{ст}} = \frac{I_{\Phi}}{\Phi}, \quad (7)$$

где Φ — поток излучения, Вт.

Метод расчета потока излучения (Φ) приведен в приложении 4.

1.4.4.2. Погрешность измерения статической токовой чувствительности ФЭПП не должна выходить за пределы интервала $\pm 10\%$ с заданной вероятностью $P=0,95$.

1.5. Метод измерения рабочего напряжения лавинных фотодиодов

1.5.1. *Требования к средствам измерений*

1.5.1.1. Требования к измерительным приборам и вспомогательным устройствам — по пп. 1.1.1.1—1.1.1.3.

1.5.1.2. Источник питания должен обеспечивать установление и поддержание напряжения испытуемого лавинного фотодиода с погрешностью, которая не должна выходить за пределы интервала $\pm 0,1\%$.

1.5.1.3. Требования к параметрам операционного усилителя должны соответствовать ТУ на лавинный фотодиод конкретного типа.

1.5.1.4. Измеритель рабочего напряжения должен обеспечивать измерение напряжения постоянного тока с погрешностью, которая не должна выходить за пределы интервала $\pm 0,05\%$.

1.5.1.5. Требования к измерителю шума — по п. 1.1.1.6. Полоса пропускания таких приборов при измерении напряжения (тока) шума должна не менее чем в десять раз превышать эквивалентную шумовую полосу измерительной цепи, а время наблюдения ($T_{набл}$) в секундах должно удовлетворять условию

$$T_{набл} \geq \frac{100}{\Delta f_{экр}}, \quad (8)$$

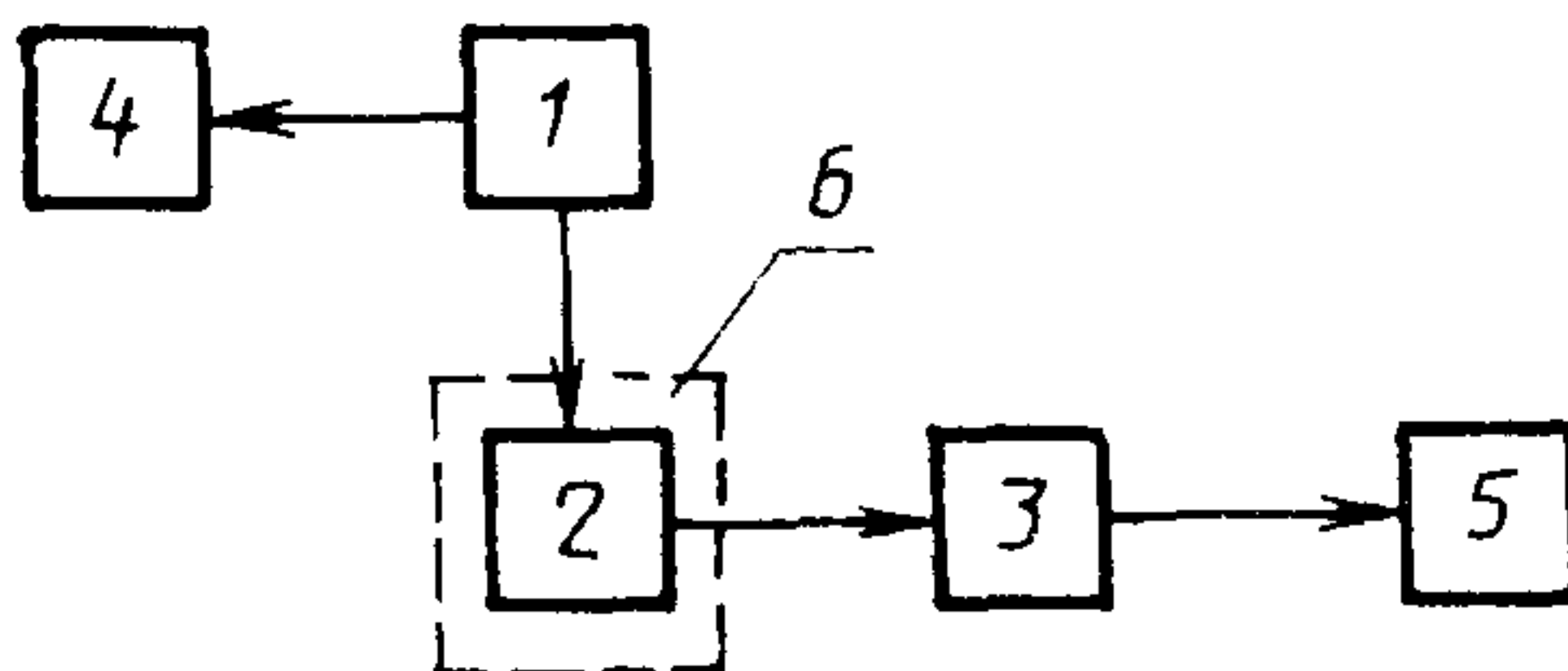
где $\Delta f_{экр}$ — эквивалентная шумовая полоса измерительной цепи, Гц.

1.5.1.6. Камера тепла и холода должна обеспечивать установление и поддержание температуры с погрешностью, которая не должна выходить за пределы интервала $\pm 2^\circ\text{C}$.

1.5.2. *Подготовка к измерениям*

1.5.2.1. Измерение следует проводить на установке, структурная схема которой приведена на черт. 3.

1.5.2.2. Измерительную установку следует готовить к работе в соответствии с требованиями эксплуатационной документации на установку.



1—источник питания лавинного фотодиода;
 2—испытуемый лавинный фотодиод; 3—опера-
 ционный усилитель; 4—измеритель рабочего на-
 пряжения; 5—измеритель напряжения шума.
 б—камера тепла и холода

Черт. 3

1.5.3. Проведение измерений

1.5.3.1. Климатические условия проведения измерений должны соответствовать требованиям ТУ на лавинный фотодиод конкретного типа.

1.5.3.2. Подготовительные операции — по п. 1.1.3.2.

1.5.3.3. Не подавая на лавинный фотодиод напряжения питания, измеряют напряжение собственного шума установки.

1.5.3.4. Ожидаемое значение напряжения шума ($U_{ш.ож}$) в вольтах лавинного фотодиода следует вычислять по формуле

$$U_{ш.ож} = \sqrt{(I_{ш.ср} \sqrt{\Delta f_{экв}} \cdot R_{о.с})^2 + U_{ш.уст}^2}, \quad (9)$$

где $I_{ш.ср}$ — среднее квадратическое значение спектральной плотности тока шума, $A \cdot Гц^{-1/2}$;

$R_{о.с}$ — сопротивление обратной связи операционного усилителя, Ом;

$U_{ш.уст}$ — напряжение собственного шума установки, В.

1.5.3.5. Лавинный фотодиод выдерживают при заданной температуре в течение времени, указанного в ТУ на лавинный фотодиод конкретного типа.

1.5.3.6. Плавно увеличивая напряжение питания, добиваются равенства измеренного значения напряжения шума лавинного фотодиода и ожидаемого значения напряжения шума, рассчитанного по формуле (9).

Установленное таким образом напряжение питания лавинного фотодиода является его рабочим напряжением (U_p).

1.5.4. Обработка, оформление и оценка результатов

1.5.4.1. Погрешность измерения рабочего напряжения лавинного фотодиода не должна выходить за пределы интервала $\pm 10\%$ с заданной вероятностью $P=0,95$.

1.6. Метод измерения коэффициента умножения темнового тока и фототока лавинного фотодиода

1.6.1. *Требования к средствам измерений*

1.6.1.1. Требования к измерительным приборам и вспомогательным устройствам — по пп. 1.1.1.1—1.1.1.3.

1.6.1.2. Требования к источнику излучения — по п. 1.1.1.4.

1.6.1.3. Требования к измерителю тока — по п. 1.1.1.6.

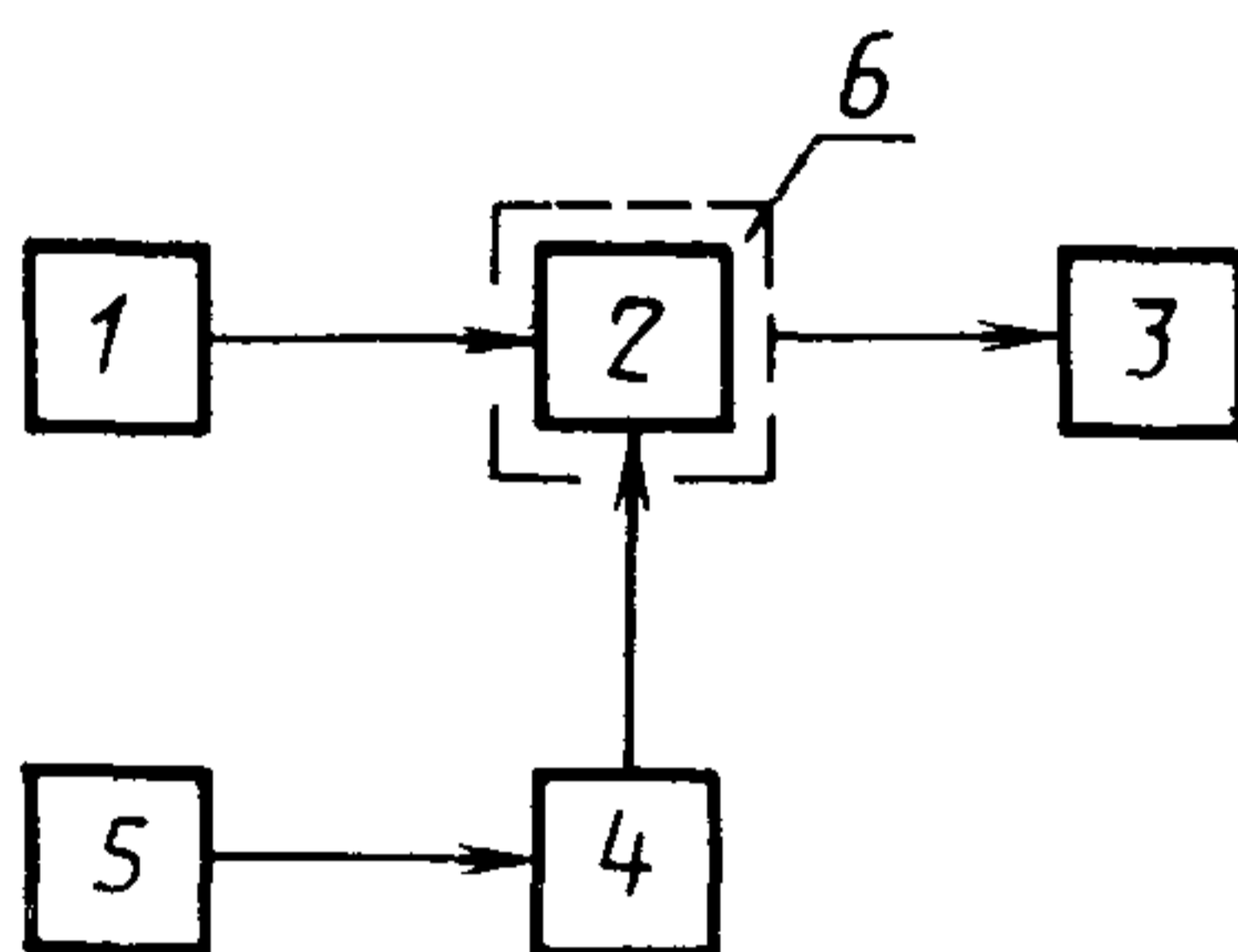
1.6.1.4. Требования к источнику питания — по п. 1.5.1.2.

1.6.1.5. Требования к измерителю рабочего напряжения — по п. 1.5.1.4.

1.6.1.6. Требования к камере тепла и холода — по п. 1.5.1.6.

1.6.2. *Подготовка к измерениям*

1.6.2.1. Измерение следует проводить на установке, структурная схема которой приведена на черт. 4.



1—источник излучения; 2—испытуемый лавинный фотодиод; 3—измеритель тока; 4—источник питания лавинного фотодиода; 5—измеритель рабочего напряжения питания; 6—камера тепла и холода

Черт. 4

1.6.2.2. Измерительную установку следует готовить к работе в соответствии с эксплуатационной документацией на установку.

1.6.3. *Проведение измерений*

1.6.3.1. Климатические условия проведения измерений должны соответствовать требованиям ТУ на лавинный фотодиод конкретного типа.

1.6.3.2. Подают на лавинный фотодиод напряжение питания, соответствующее нелавинному режиму согласно требованиям ТУ на лавинный фотодиод конкретного типа, и измеряют темновой и общий ток по пп. 1.1.3.2—1.1.3.5.

1.6.3.3. Подают на лавинный фотодиод рабочее напряжение, соответствующее лавинному режиму, и повторяют операции по пп. 1.1.3.2—1.1.3.5.

При использовании в качестве источника излучения светодиодов или лазерных диодов мощность потока излучения следует определять в соответствии с приложением 5.

1.6.4. Обработка, оформление и оценка результатов

1.6.4.1. Коэффициент умножения темнового тока (M_T) лавинного фотодиода следует определять по формуле

$$M_T = \frac{I_{T.л}}{I_{T.н}}, \quad (10)$$

где $I_{T.л}$ — темновой ток в лавинном режиме, А;

$I_{T.н}$ — темновой ток в нелавинном режиме, А.

1.6.4.2. Коэффициент умножения фототока (M_ϕ) лавинного фотодиода следует определять по формуле

$$M_\phi = \frac{I_{\phi.л}}{I_{\phi.н}}, \quad (11)$$

где $I_{\phi.л}$ — фототок в лавинном режиме, А;

$I_{\phi.н}$ — фототок в нелавинном режиме, А.

Фототок ($I_{\phi.л}$, $I_{\phi.н}$) следует определять по формуле (2).

1.6.4.3. Погрешность измерения коэффициентов умножения темнового тока и фототока не должна выходить за пределы интервала ± 4 и ± 12 % соответственно с заданной вероятностью $P=0,95$.

1.7. Метод измерения емкости ФЭПП

1.7.1. Измерение емкости ФЭПП — по ГОСТ 18986.4—73. Режим и условия проведения измерений указывают в ТУ на ФЭП или ФПУ конкретного типа.

1.8. Метод измерения напряжения (тока) фотосигнала и напряжения (тока) шума ФЭПП и (ФПУ)

1.8.1. Требования к средствам измерений

1.8.1.1. Требования к измерительным приборам и вспомогательным устройствам — по пп. 1.1.1.1—1.1.1.3.

1.8.1.2. Требования к источнику излучения — по п. 1.1.1.4.

1.8.1.3. Способ модуляции, частота, форма и глубина модуляции потока излучения должны выбираться в соответствии с требованиями ТУ на ФЭПП (ФПУ) конкретных типов. При отсутствии этих требований, а также при измерении параметров ФЭПП (ФПУ), используемых в качестве справочных, должны применяться электромеханические модуляторы с вращающимися дисками и 100 %-ной глубиной модуляции. При этом частота модуляции должна быть $f_{mod} = (800 \pm 12)$ Гц. Конструкция модулятора должна быть такой, чтобы закон изменения потока излучения приближался к синусоидальному. Нестабильность частоты модуляции не должна выходить за пределы интервала $\pm 1,5$ %.

1.8.1.4. Тип усилительного устройства должен выбираться в зависимости от требований к частоте и форме модуляции потока излучения, уровня регистрируемого сигнала, вида измеряемого па-

раметра и других требований, приведенных в ТУ на ФЭПП (ФПУ) конкретных типов. В зависимости от этих требований в состав усилительного устройства могут входить селективные и широкополосные усилители, а также регистрирующие приборы.

1.8.1.5. Если в состав усилительного устройства входит селективный усилитель, то он должен быть настроен на частоту модуляции потока излучения. Эквивалентная шумовая полоса пропускания должна соответствовать требованиям ТУ на ФЭПП (ФПУ) конкретных типов. Если такие требования отсутствуют, то эквивалентная шумовая полоса пропускания ($\Delta f_{\text{экв}}$) должна удовлетворять условию

$$0,1f_{\text{рез}} \leq \Delta f_{\text{экв}} \leq 0,2f_{\text{рез}}, \quad (12)$$

где $f_{\text{рез}}$ — резонансная частота (частота настройки) селективного усилителя.

Эквивалентную шумовую полосу пропускания следует вычислять по формуле

$$\Delta f_{\text{экв}} = \int_0^{\infty} \frac{K^2(f)df}{K_{\text{макс}}^2}, \quad (13)$$

где $K(f)$ — функция, определяющая зависимость коэффициента усиления по напряжению от частоты;

$K_{\text{макс}}$ — коэффициент усиления на резонансной частоте.

Допускается определение эквивалентной шумовой полосы пропускания по методике, изложенной в приложении 5.

Амплитудно-частотная характеристика фильтров селективного усилителя должна удовлетворять следующим требованиям:

ослабление, вносимое фильтрами на частотах $0,1 f_{\text{рез}}$ и $10 f_{\text{рез}}$, должно быть не менее 40 дБ (по напряжению), а на частотах $0,05 f_{\text{рез}}$ и $20 f_{\text{рез}}$ — не менее 46 дБ и не должна иметь дополнительных максимумов.

1.8.1.6. Если в состав усилительного устройства входит широкополосный усилитель, то нижняя и верхняя границы полосы пропускания ($f_{\text{н}}$) и ($f_{\text{в}}$) такого усилителя должна удовлетворять условию

$$f_{\text{н}} \leq 0,2f_{\text{мод. мин}}; \quad (14)$$

$$f_{\text{в}} \geq 5f_{\text{мод. макс}}, \quad (15)$$

где $f_{\text{мод. мин}}$ — минимальная частота модуляции потока излучения;

$f_{\text{мод. макс}}$ — максимальная частота модуляции потока излучения.

Нижнюю и верхнюю границы полосы пропускания следует определять на уровне 0,7 от максимального значения коэффициента передачи по напряжению. Значения максимальной и минимальной

частот модуляции потока излучения должны устанавливаться в ТУ на ФЭПП (ФПУ) конкретных типов. Если такие требования отсутствуют, то значения нижней и верхней границ полосы пропускания должны быть:

$$f_{\text{н}} \leq 20 \text{ Гц}; \quad f_{\text{в}} \geq 20000 \text{ Гц}. \quad (16)$$

Неравномерность частотной характеристики коэффициента передачи по напряжению широкополосного усилителя в области рабочих частот модуляции потока излучения $f_{\text{мод}}$ (от $f_{\text{мин}}$ до $f_{\text{макс}}$) должна находиться в пределах интервала $\pm 0,5$ дБ.

1.8.1.7. Коэффициент передачи усилительного устройства должен быть стабильным и не изменяться в течение 8 ч непрерывной работы более чем на 2,5 %, если иное не оговорено в ТУ на ФЭПП (ФПУ) конкретных типов. Рекомендуется применять в составе усилительного устройства калибраторы, позволяющие проводить периодические измерения и, при необходимости, корректировку коэффициента передачи измерительной цепи.

1.8.1.8. Динамический диапазон усилительного устройства, предназначенного для измерения напряжения (тока) шума ФЭПП (ФПУ), должен обеспечивать прохождение без ограничения синусоидальных сигналов, средние квадратические значения которых не менее чем в пять раз превышают максимальную величину выбранного предела измерения.

1.8.1.9. Максимальное допустимое значение напряжения (тока) шума, приведенного ко входу усилительного устройства, в котором испытуемый ФЭПП (ФПУ) имеет резистивную нагрузку, должно удовлетворять условию, если иное не оговорено в ТУ на ФЭПП (ФПУ) конкретных типов:

$$U_{\text{ш.вх}} \leq 1,5 \sqrt{4KR_{\text{н}}\Delta f_{\text{экв}}}; \quad (17)$$

$$I_{\text{ш.вх}} \leq 1,5 \sqrt{\frac{4KT\Delta f_{\text{экв}}}{R_{\text{н}}}}, \quad (18)$$

где T — температура окружающей среды, К;

K — постоянная Больцмана, равная $K = 1,380510^{-23}$, Дж/К;

$R_{\text{н}}$ — сопротивление нагрузки ФЭПП (ФПУ), Ом.

1.8.1.10. Требования к регистрирующему прибору — по п. 1.5.1.5.

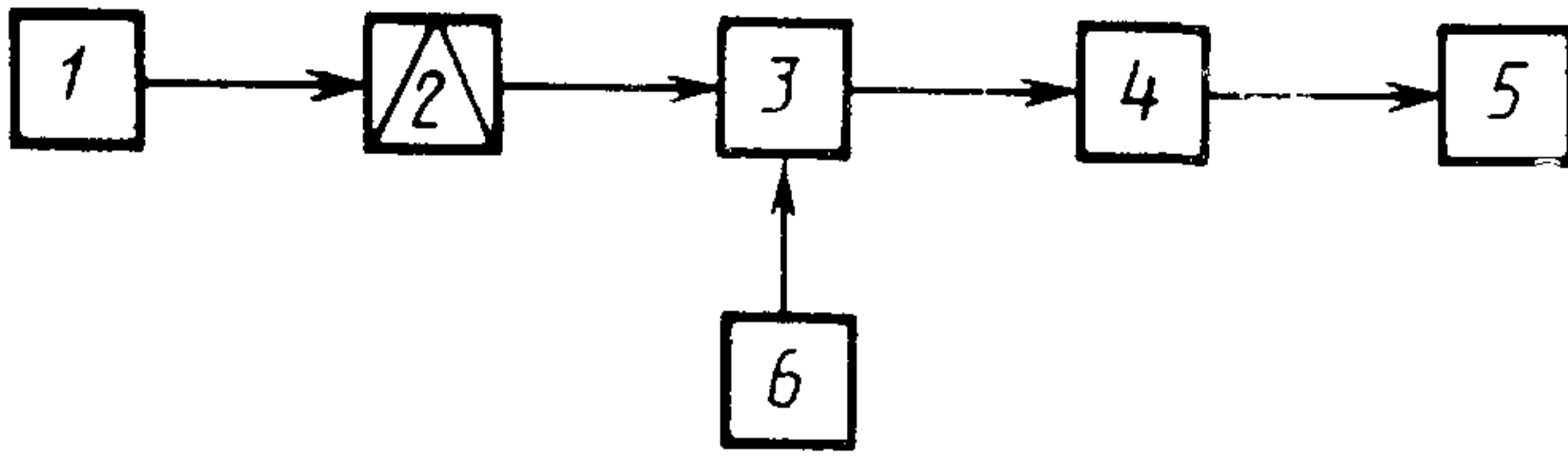
1.8.1.11. Входное сопротивление усилительного устройства при измерении параметров ФЭПП должно удовлетворять условию $|Z_{\text{вх}}| \geq 5R_{\text{н}}$, где $R_{\text{н}}$ — сопротивление нагрузки ФЭПП, Ом, а при измерении ФПУ — $|Z_{\text{вх}}| \geq 10 R_{\text{в.лх}}$, где $R_{\text{в.лх}}$ — выходное сопротивление ФПУ, Ом.

1.8.1.12. Требования к источнику питания — по п. 1.1.1.5.

1.8.1.13. В измерительной установке приборы для измерения режима питания ФЭПП (ФПУ) могут отсутствовать, если обеспечена требуемая погрешность установления и поддержания режима.

1.8.2. Подготовка к измерениям

1.8.2.1. Измерение следует проводить на установке, структурная схема которой приведена на черт. 5.



1—источник излучения; 2—модулятор; 3—испытуемый ФЭПП (ФПУ); 4—усилительное устройство; 5—регистрирующий прибор, 6—источник питания ФЭПП (ФПУ)

Черт. 5

1.8.2.2. Измерительную установку следует готовить в соответствии с требованиями эксплуатационной документации на установку.

1.8.3. Проведение измерений

1.8.3.1. Климатические условия проведения измерений — по п. 1.1.3.1.

1.8.3.2. Подготовительные операции — по п. 1.3.3.2.

1.8.3.3. К испытуемому ФЭПП подключают сопротивление нагрузки, значение которого указывается в ТУ на ФЭПП конкретного типа.

1.8.3.4. Устанавливают режим питания на ФЭПП (ФПУ) в соответствии с требованиями ТУ на ФЭПП (ФПУ) конкретных типов и регистрируют значение напряжения (тока) шума по показаниям регистрирующего измерительного прибора. Продолжительность измерения и значения напряжения (тока) шума должны соответствовать требованиям ТУ на ФЭПП (ФПУ) конкретных типов. Если эти требования отсутствуют, то напряжение (ток) шума следует регистрировать по максимальным повторяющимся показаниям прибора за время не менее 10 с.

Примечание. Непосредственное измерение тока шума и тока фотосигнала ФЭПП производится при наличии в составе измерительной установки откалиброванного по току преобразователя ток—напряжение.

1.8.3.5. Если напряжение (ток) шума близки к напряжению (току) шума измерительной установки, то сначала необходимо зарегистрировать напряжение шума без подачи напряжения на ФЭПП, затем суммарное напряжение шума при подаче на него напряжения.

Напряжение шума ($U_{ш}$) в вольтах следует вычислять по формуле

$$U_{ш} = \sqrt{U_{ш2}^2 - U_{ш1}^2}, \quad (19)$$

где $U_{ш2}$ — суммарное напряжение шума при подаче напряжения, питания ФЭПП, В;

$U_{ш1}$ — напряжение шума без подачи напряжения питания ФЭПП, В.

Если в состав измерительной установки входит преобразователь ток — напряжение, то сначала необходимо измерить ток без подключения ФЭПП, а затем ток с подключенным ФЭПП.

Ток шума ($I_{ш}$) в амперах следует вычислять по формуле

$$I_{ш} = \sqrt{I_{ш2}^2 - I_{ш1}^2}, \quad (20)$$

где $I_{ш2}$ — суммарный ток шума с подключенным ФЭПП, А;

$I_{ш1}$ — ток шума без подключения ФЭПП, А;

1.8.3.6. На испытуемый ФЭПП (ФПУ) подают модулированный поток излучения и регистрируют напряжение (ток) фотосигнала по показаниям регистрирующего прибора.

1.8.4. Обработка, оформление и оценка результатов

1.8.4.1. Погрешность измерения напряжения (тока) шума и напряжения (тока) фотосигнала не должна выходить за пределы интервала для $U_{ш}$ ($I_{ш}$) = $\pm 7\%$, для U_c (I_c) = $\pm 7\%$.

1.9. Метод определения эффективной фоточувствительной площади

1.9.1. Требования к средствам измерений

1.9.1.1. Требования к измерительным приборам и вспомогательным устройствам — по пп. 1.1.1.1—1.1.1.3.

1.9.1.2. Требования к источнику излучения — по п. 1.1.1.4.

1.9.1.3. Требования к модулятору — по п. 1.8.1.3.

1.9.1.4. Оптическая система измерительной установки, при определении эффективной фоточувствительной площадки ФЭПП с иммерсионной линзой, должна формировать на выходе пучок с расходимостью излучения не более $\alpha \leq 10'$.

1.9.1.5. Максимальный размер пятна оптического зонда на фоточувствительной поверхности ФЭПП (ФПУ) или на поверхности иммерсионной линзы (D_1 , черт. 6а) необходимо выбирать в соответствии с требованиями ТУ на ФЭПП (ФПУ) конкретных типов. Если такие требования отсутствуют, то максимальный размер пятна в рабочем диапазоне спектра, в пределах которого сосредоточено не менее 90 % мощности падающего излучения, не должен превышать размера эффективной фоточувствительной площади. При этом распределение облученности в пятне должно быть центральносимметричным.

1.9.1.6. Значение напряжения (тока) фотосигнала U_c (I_c), при полном попадании пятна оптического зонда на фоточувствительную площадь ФЭПП (ФПУ), должно соответствовать условию U_c (I_c) $\geq 100 U_{ш}$ ($I_{ш}$) и находиться в пределах динамического диапазона ФЭПП (ФПУ).

1.9.1.7. Требования к регистрирующему прибору — по п. 1.5.1.5.

1.9.1.8. Требования к усилительному устройству — по пп. 1.8.1.4—1.8.1.9.

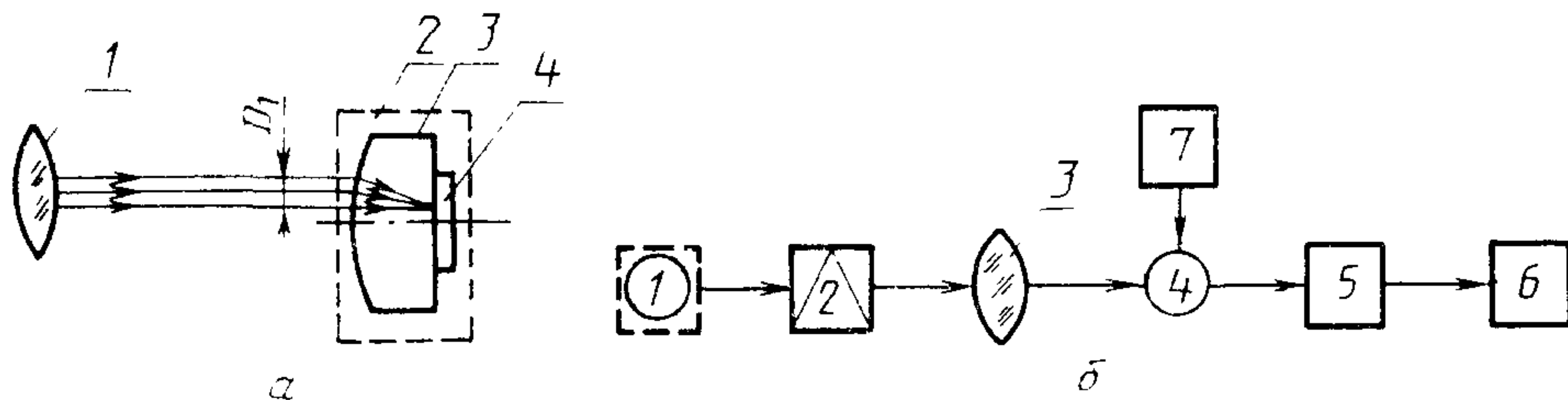
1.9.1.9. Конструкция координатного столика должна обеспечивать перемещение ФЭПП (ФПУ) относительно источника оптического излучения в двух взаимно перпендикулярных направлениях.

Перемещение ФЭПП (ФПУ) должно осуществляться плавно, без рывков и вибраций.

Перемещение координатного столика относительно пятна оптического зонда должно измеряться при помощи индикаторных микрометров. При этом цена деления шкалы индикаторного микрометра не должна превышать 5 % диаметра пятна оптического зонда. Допускается применять в установке самописцы и устройства автоматического перемещения столика. При этом скорость перемещения должна выбираться таким образом, чтобы инерционность измерительной цепи не влияла на форму зависимости фотосигнала от величины перемещения.

1.9.2. Подготовка к измерениям

1.9.2.1. Измерение следует проводить на установке, структурная схема которой приведена на черт. 6б.



1—оптическая система; 2—координатный столик; 3—иммерсионная система ФЭПП (ФПУ); 4—фоточувствительный элемент ФЭПП (ФПУ)

1—источник излучения; 2—модулятор; 3—оптическая система; 4—испытуемый ФЭПП (ФПУ); 5—усилительное устройство; 6—регистрирующий прибор; 7—координатный столик

Черт. 6

1.9.2.2. Измерительную установку следует готовить к работе в соответствии с требованиями эксплуатационной документации на установку.

1.9.3. Проведение измерений

1.9.3.1. Климатические условия проведения измерений — по п. 1.1.3.1.

1.9.3.2. Подготовительные операции — по п. 1.3.3.2.

1.9.3.3. Пятно оптического зонда устанавливают в зоне эффективной фоточувствительной площади ФЭПП (ФПУ). Добиваются максимального значения напряжения (тока) фотосигнала пере-

мещением пятна оптического зонда относительно эффективной площади ФЭПП (ФПУ).

1.9.3.4. Испытуемый ФЭПП (ФПУ) следует перемещать вдоль одной из его осей симметрии до тех пор, пока значения напряжений (токов) фотосигнала $U_{с\text{ макс}} (I_{с\text{ макс}})$ не будут соответствовать условию $U_c(I_c) = 0,5 U_{\text{макс}} (I_{\text{макс}})$ — для прямоугольных площадок или $U_c(I_c) = 0,44 U_{\text{макс}} (I_{\text{макс}})$ — для круглых площадок. Регистрируют показания (x_1 и x_2) индикаторного микрометра.

1.9.3.5. Перемещая ФЭПП (ФПУ) в перпендикулярном направлении, проводят измерения по п. 1.9.3.4 и регистрируют соответствующие показания (x'_1 и x'_2).

1.9.4. Обработка, оформление и оценка результатов

1.9.4.1. Эффективную фоточувствительную площадь ($A_{\text{эфф}}$) в мм^2 следует вычислять по формулам:
при площади круглой формы

$$A_{\text{эфф}} = \frac{\pi d_{\text{эфф}}^2}{4}, \quad (21)$$

где $d_{\text{эфф}}$ — диаметр эффективной фоточувствительной площади круглой формы, определяемый по формуле

$$d_{\text{эфф}} = (x_2 - x_1); \quad (22)$$

при площади прямоугольной формы

$$A_{\text{эфф}} = [(x_2 - x_1)][(x'_2 - x'_1)], \quad (23)$$

где x_2 , x_1 и x'_2 , x'_1 — координаты перемещений столика в двух взаимно перпендикулярных направлениях.

Примечание. Эффективную фоточувствительную площадь при других формах площади следует определять по ТУ на ФЭПП (ФПУ) конкретных типов.

1.9.4.2. Погрешность определения эффективной фоточувствительной площади не должна выходить за пределы интервала $\pm 8\%$ с заданной вероятностью $P = 0,95$.

1.10. Метод измерения статической чувствительности, порога чувствительности и обнаружительной способности ФЭПП (ФПУ) на модулированном излучении

1.10.1. Требования к средствам измерений

1.10.1.1. Требования к средствам измерений — по п. 1.8.1.

1.10.2. Подготовка к измерениям

1.10.2.1. Подготовка к измерениям — по п. 1.8.2.

1.10.3. Проведение измерений

1.10.3.1. Проведение измерений — по п. 1.8.3.

1.10.4. *Обработка, оформление и оценка результатов*

1.10.4.1. Статическую вольттовую чувствительность ФЭПП (ФПУ) ($S_{U_{ст}}$) в вольтах на ватт и токовую чувствительность ($S_{I_{ст}}$) в амперах на ватт следует вычислять по формулам
амперах на ватт следует вычислять по формулам

$$S_{U_{ст}} = \frac{U_c}{\Phi_1} ; \quad (24)$$

$$S_{I_{ст}} = \frac{I_c}{\Phi_1} , \quad (25)$$

где U_c (I_c) — среднее квадратическое значение напряжения (тока) фотосигнала, В (А);

Φ_1 — среднее квадратическое значение потока излучения, Вт (лм).

Метод расчета потока излучения приведен в справочном приложении 3.

1.10.4.2. По результатам измерений напряжения (тока) фотосигнала и напряжения (тока) шума следует вычислять по формулам

порог чувствительности ($\Phi_{п1}$) в Вт·Гц^{-1/2} (лм·Гц^{-1/2})

$$\Phi_{п1} = \Phi_1 \frac{U_{ш}}{U_c \sqrt{\Delta f_{экр}}} = \Phi_1 \frac{I_{ш}}{I_c \sqrt{\Delta f_{экр}}} ; \quad (26)$$

удельный порог чувствительности ($\Phi_{п}^*$) в Вт·Гц^{-1/2}·см⁻¹ (лм·Гц^{-1/2}·см⁻¹)

$$\Phi_{п}^* = \Phi_1 \frac{U_{ш}}{U_c \sqrt{A_{эфф} \cdot \Delta f_{экр}}} = \frac{I_{ш}}{I_c \sqrt{A_{эфф} \cdot \Delta f_{экр}}} ; \quad (27)$$

обнаружительную способность (D) в Вт⁻¹·Гц^{1/2} (лм⁻¹·Гц^{1/2})

$$D = \frac{U_c \sqrt{\Delta f_{экр}}}{U_{ш} \Phi_1} = \frac{I_c \sqrt{\Delta f_{экр}}}{I_{ш} \Phi_1} ; \quad (28)$$

удельную обнаружительную способность (D^*) в Вт⁻¹·Гц^{1/2}·см (лм⁻¹·Гц^{1/2}·см)

$$D^* = \frac{U_c \sqrt{A_{эфф} \Delta f_{экр}}}{U_{ш} \Phi_1} = \frac{I_c \sqrt{A_{эфф} \Delta f_{экр}}}{I_{ш} \Phi_1} \quad (29)$$

1.10.4.3. Погрешность измерения не должна выходить за пределы интервала с заданной вероятностью $P=0,95$:

± 13 % — для статической вольттовой (токовой) чувствительности;

± 14 % — для порога чувствительности;

± 14 % — для обнаружительной способности.

1.11. Метод измерения импульсной вольттовой (токовой) чувствительности

1.11.1. *Требования к средствам измерений*

1.11.1.1. Требования к измерительным приборам и вспомогательным устройствам — по пп. 1.1.1.1—1.1.1.3.

1.11.1.2. Тип источника излучения, тип контрольного ФЭПП (ФПУ), длительность и форма импульсов, уровень мощности излучения следует выбирать с учетом параметров измеряемого изделия, установленных в ТУ на ФЭПП (ФПУ) конкретных типов.

В качестве источников излучения рекомендуется использовать полупроводниковые лазерные диоды или светодиоды, нестабильность выходной мощности которых не должна выходить за пределы интервала $\pm 5\%$ за время измерений.

1.11.1.3. Нижняя (f_n) и верхняя (f_v) границы полосы пропускания усилительного устройства должны удовлетворять условию

$$f_n \ll 0,02f_{\text{повт}}; \quad f_v \geq \frac{0,35}{\tau_{0,1-0,9}^{(0,9-0,1)}}, \quad (30)$$

где $f_{\text{повт}}$ — частота повторения импульсов, Гц;

$\tau_{0,1-0,9}^{(0,9-0,1)}$ — время нарастания или время спада импульсов потока излучения, с.

Если время нарастания и спада импульсов потока излучения не одинаковы, то в формулу (28) следует подставить значение наименьшего из них.

1.11.1.4. В качестве регистрирующего прибора рекомендуется использовать:

осциллограф или импульсный измеритель напряжения, общее время нарастания и спада переходной характеристики которых не превышает 30 % минимального времени нарастания и спада переходной характеристики испытуемого ФЭПП.

1.11.1.5. Требования к источнику питания — по п. 1.1.1.5.

1.11.1.6. Требования к камере тепла и холода — по п. 1.5.1.6.

1.11.1.7. В качестве контрольных ФЭПП (ФПУ) должны использоваться ФЭПП (ФПУ), аттестованные по импульсной чувствительности сличением с образцовыми средствами измерений в соответствии с поверочной схемой по ГОСТ 8.198—85.

1.11.2. Подготовка к измерениям

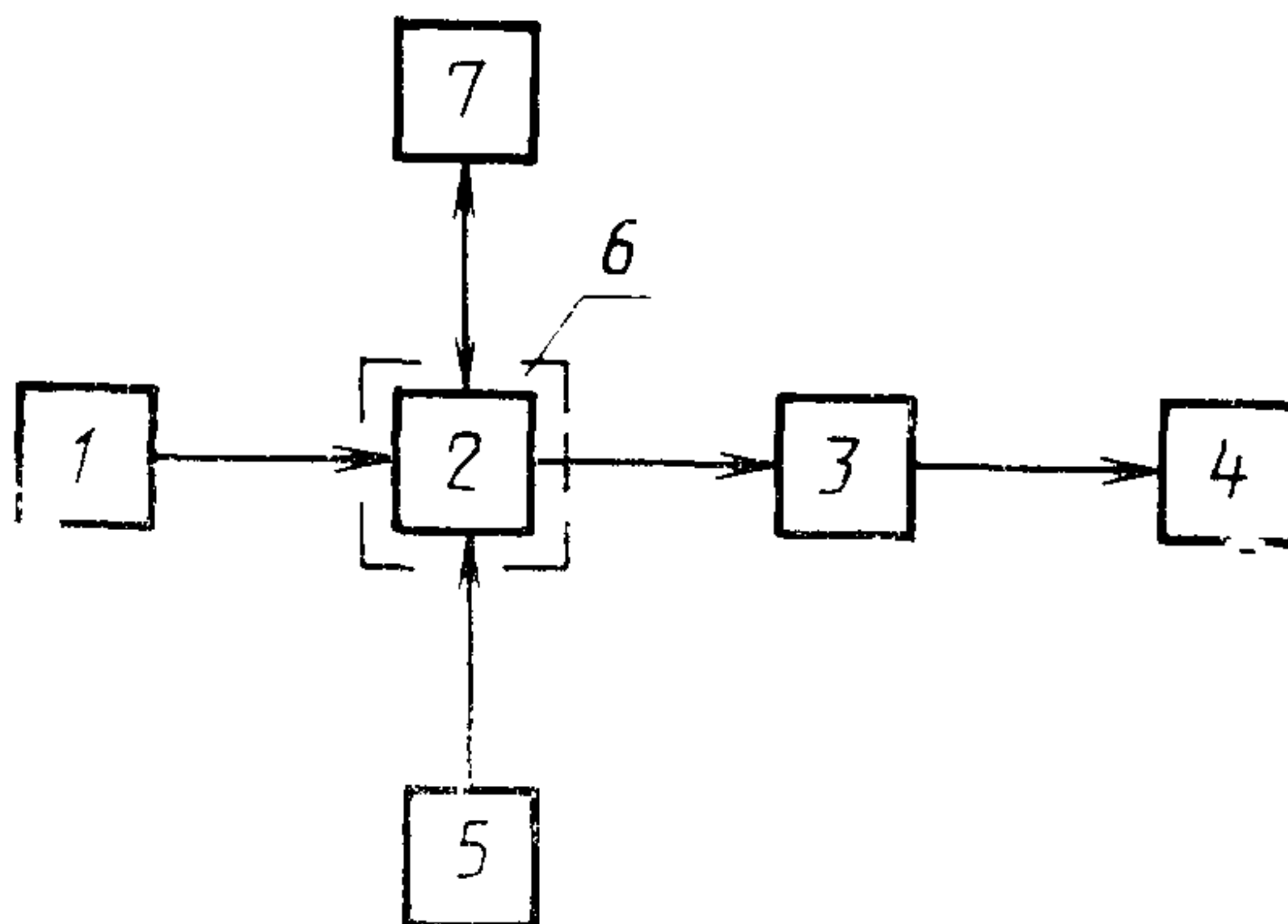
1.11.2.1. Измерение следует проводить на установке, структурная схема которой приведена на черт. 7.

1.11.2.2. Измерительную установку следует готовить к работе в соответствии с требованиями эксплуатационной документации на установку.

1.11.3. Проведение измерений

1.11.3.1. Климатические условия проведения измерений — по п. 1.1.3.1. При использовании камеры тепла и холода требования к установлению и поддержанию температуры должны соответствовать п. 1.5.1.6.

1.11.3.2. Подготовительные операции — по п. 1.3.3.2.



1—источник излучения; 2—испытуемый ФЭП (ФПУ); 3—усилительное устройство; 4—регистрирующий прибор; 5—источник пикация ФЭП (ФПУ); 6—камера тепла и холода, 7—контрольный ФЭП (ФПУ)

Черт. 7

1.11.3.3. При отсутствии требований в ТУ на ФЭП (ФПУ) конкретного типа сопротивление нагрузки (R_n) в омах должно соответствовать условию

$$R_n \leq 0,05 \frac{\tau_{0,1-0,9}^{0,9-0,1}}{C}, \quad (31)$$

где $\tau_{0,1-0,9}^{0,9-0,1}$ — время нарастания или время спада импульса излучения, с;

C — суммарная емкость ФЭП и входа усилительного устройства, Ф.

1.11.4. *Обработка, оформление и оценка результатов*

1.11.4.1. Импульсную вольттовую чувствительность испытуемого ФЭП (ФПУ) ($S_{U_{исп}}$) в вольтах на ватт и токовую ($S_{I_{исп}}$) в амперах на ватт к импульсному потоку следует определять по формулам:

$$S_{U_{исп}} = \frac{U_{с\text{ исп}}}{U_{с\text{ к}}} S_{U_{к}}, \quad (32)$$

$$S_{I_{исп}} = \frac{U_{с\text{ исп}}}{U_{с\text{ к}}} S_{I_{к}}, \quad (33)$$

где $U_{с\text{ исп}}$, $U_{с\text{ к}}$ — максимальное значение напряжения фотосигнала ФЭП (ФПУ) испытуемого и контрольного соответственно, В;

S , $S_{I_{к}}$ — вольттовая (токовая) чувствительность к мощности (энергии) падающего излучения контрольного ФЭП (ФПУ), В/Вт.

1.11.4.2. Погрешность измерений импульсной вольтовой (токовой) чувствительности не должна выходить за пределы интервала $\pm 15\%$ с заданной вероятностью $P=0,95$.

1.12. Метод определения собственной постоянной времени, времени нарастания и времени спада

1.12.1. Требования к средствам измерений

1.12.1.1. Требования к измерительным приборам и вспомогательным устройствам — по пп. 1.1.1.1—1.1.1.3.

1.12.1.2. Источник излучения (модулятор) должен формировать трапецеидальные импульсы излучения.

Время нарастания ($\tau_{0,1-0,9}$) или время спада ($\tau_{0,9-0,1}$) импульса потока излучения в секундах должно удовлетворять условию

$$\tau_{0,1-0,9} \leq 0,3\tau, \quad (34)$$

где τ — минимальное значение собственной постоянной времени ФЭП, с, указанное в ТУ на ФЭП конкретного типа.

Примечание. При несоблюдении условия (34) расчет времени нарастания и времени спада импульса потока излучения следует проводить по формулам:

$$\tau_{0,1-0,9} = \sqrt{\tau_{0,1-0,9 \text{ изм}}^2 - \tau_{0,1-0,9 \text{ пот}}^2}; \quad (35)$$

$$\tau_{0,9-0,1} = \sqrt{\tau_{0,9-0,1 \text{ изм}}^2 - \tau_{0,9-0,1 \text{ пот}}^2}, \quad (36)$$

Где $\tau_{0,1-0,9 \text{ изм}}$, $\tau_{0,9-0,1 \text{ изм}}$ — измеренное значение времени нарастания и времени спада переходной характеристики;

$\tau_{0,1-0,9 \text{ пот}}$; $\tau_{0,9-0,1 \text{ пот}}$ — время нарастания и время спада импульса потока излучения.

Длительность импульса ($\tau_{\text{имп}}$) потока излучения должна соответствовать условию

$$\tau_{\text{имп}} \geq 5\tau. \quad (37)$$

Скважность импульсов потока излучения должна быть больше или равна 2.

1.12.1.3. Требования к усилительному устройству — по п. 1.11.1.3.

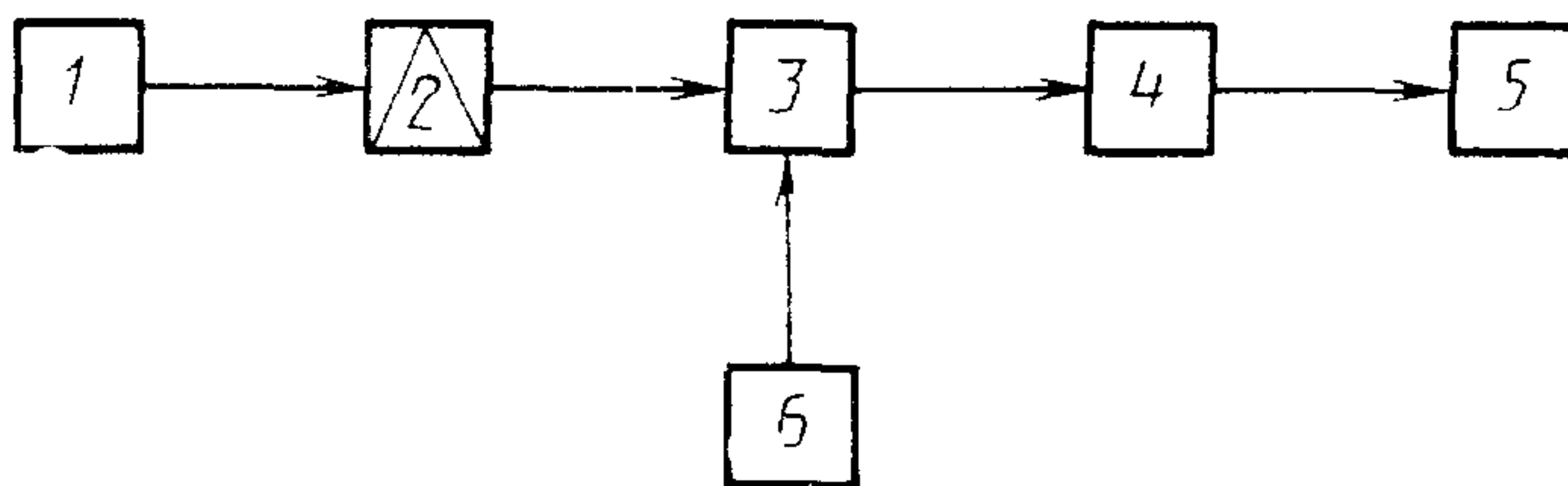
1.12.1.4. В качестве регистрирующего прибора может быть использован осциллограф, требования к которому должны соответствовать п. 1.11.1.4.

1.12.1.5. Требования к источнику питания — по п. 1.1.1.5.

1.12.1.6. Требования к источнику излучения — по п. 1.11.1.2.

1.12.2. Подготовка к измерениям

1.12.2.1. Измерение следует проводить на установке, структурная схема которой приведена на черт. 8.



1—источник излучения, 2—модулятор; 3—испытуемый ФЭПП (ФПУ), 4—усилительное устройство, 5—регистрирующий прибор, 6—источник питания ФЭПП (ФПУ).

Черт. 8

1.12.2.2. Установку следует готовить к работе в соответствии с требованиями эксплуатационной документации на установку.

1.12.3. Проведение измерений

1.12.3.1. Климатические условия проведения измерений — по п. 1.1.3.1.

1.12.3.2. Подготовительные операции — по п. 1.1.3.2.

1.12.3.3. На ФЭПП (ФПУ) подают импульсный поток излучения и с помощью регистрирующего прибора регистрируют фотосигнал испытуемого ФЭПП (ФПУ).

1.12.3.4. При помощи отметок времени или масштаба развертки на экране осциллографа определяют собственную постоянную времени по уровню 0,63 от максимального значения, время нарастания и время спада по уровню 0,1—0,9 (0,9—0,1).

1.12.4. Обработка, оформление и оценка результатов

1.12.4.1. Погрешность определения времени нарастания и спада не должна выходить за пределы интервала $\pm 15\%$ с заданной вероятностью $P=0,95$.

1.13. Метод определения вольт-амперной характеристики

1.13.1. Требования к средствам измерений

1.13.1.1. Требования к средствам измерений — по п. 1.1.1.

1.13.2. Подготовка к измерениям

1.13.2.1. Подготовка к измерениям — по п. 1.1.2.

1.13.3. Проведение измерений

1.13.3.1. Климатические условия проведения измерений — по п. 1.1.3.1.

1.13.3.2. Для определения вольт-амперной характеристики необходимо провести несколько последовательных измерений темнового и общего токов в зависимости от напряжения питания при постоянном потоке излучения по пп. 1.1.3.3 и 1.1.3.5.

Диапазон изменения напряжения питания ФЭПП и уровень потока излучения, падающего на него, должны указываться в ТУ на ФЭПП конкретных типов.

При отсутствии этих требований измерения необходимо проводить при изменении напряжения питания ФЭПП от 0 до рабочего напряжения (U_p) и при уровнях потока излучения (Φ), определяемых по формулам

$$\Phi_1=0; \quad \Phi_2=2\frac{I_T}{S_{I_{ст}}}; \quad \Phi_3=5\frac{I_T}{S_{I_{ст}}}; \quad \Phi_4=10\frac{I_T}{S_{I_{ст}}}, \quad (38)$$

где $S_{I_{ст}}$ — токовая статическая чувствительность, А/Вт (А/лм).

Количество значений напряжения питания должно быть не менее 10.

Значения темнового тока и статической токовой чувствительности должны указываться в ТУ на ФЭПП конкретного типа.

1.13.4. Обработка, оформление и оценка результатов

1.13.4.1. По результатам измерений следует построить вольт-амперные характеристики темнового и общего токов ФЭПП для каждого из уровней потока излучения.

$$I_T=f(U_{пит}); \quad I_{сбщ}=f(U_{пит}) \text{ при } \Phi=\text{const}. \quad (39)$$

1.14. Метод определения плоского угла зрения

1.14.1. Требования к средствам измерений

1.14.1.1. Измерительные приборы и вспомогательные устройства — по пп. 1.1.1.1—1.1.1.3.

1.14.1.2. Требования к источнику излучения — по п. 1.1.1.4.

1.14.1.3. Требования к модулятору — по п. 1.8.1.3.

1.14.1.4. Оптическая система измерительной установки должна формировать на выходе параллельный пучок с расходимостью излучения не более $30'$.

Допускается применять измерительную установку без оптической системы, если отношение размеров фоточувствительной площадки (A) ФЭПП (ФПУ) к расстоянию ее от источника (l) удовлетворяет условию

$$\frac{A}{l} \leq 0,1. \quad (40)$$

1.14.1.5. Максимальный размер светового пучка на выходе оптической системы должен быть не менее диаметра входного окна ФЭПП (ФПУ). Значение его должно соответствовать требованиям ТУ на ФЭПП (ФПУ) конкретных типов.

1.14.1.6. Требования к усилительному устройству — по пп. 1.8.1.4—1.8.1.9.

1.14.1.7. Требования к регистрирующему прибору — по п. 1.5.1.5.

1.14.1.8. Конструкция координатного столика должна обеспечивать поворот ФЭПП (ФПУ) вокруг оси, лежащей в плоскости чувствительного элемента. Угол поворота должен быть в пределах $\pm 90^\circ$ или соответствовать установленному в ТУ на ФЭПП (ФПУ)

конкретных типов. Поворот координатного столика необходимо осуществлять плавно и контролировать при помощи лимбов с нониусами, обеспечивающими погрешность отсчета не более 0,1 шага, с которым проводят измерения.

1.14.2. Подготовка к измерениям

1.14.2.1. Измерение следует проводить на установке, структурная схема которой приведена на черт. 6.

1.14.2.2. Измерительную установку следует готовить в соответствии с требованиями эксплуатационной документации на установку.

1.14.3. Проведение измерений

1.14.3.1. Климатические условия проведения измерений — по п. 1.1.3.1.

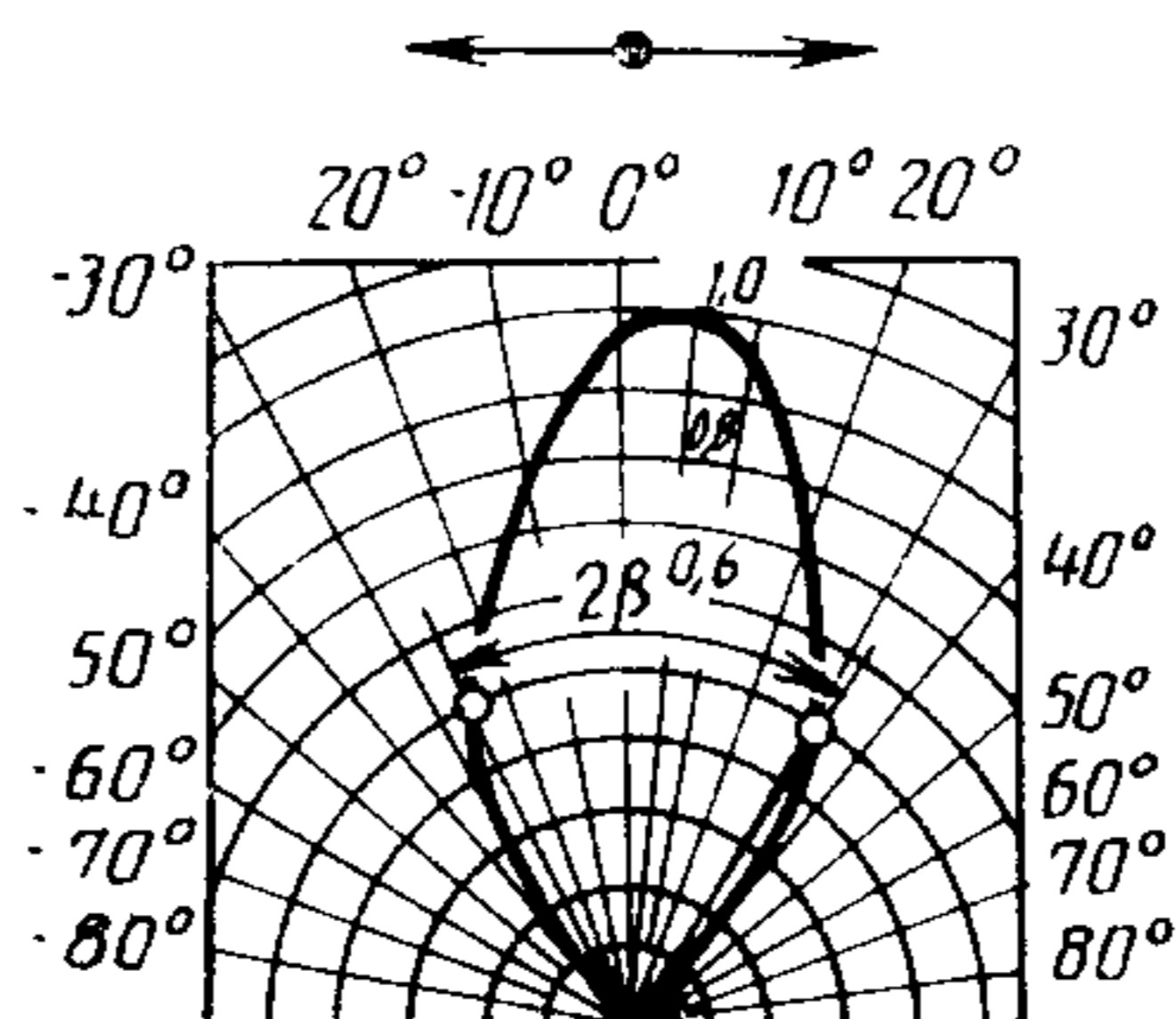
1.14.3.2. Испытуемый ФЭПП (ФПУ) следует поместить в посадочное место установки и зарегистрировать показания со шкалы регистрирующего прибора.

1.14.3.3. Плавно поворачивая координатный столик с ФЭПП (ФПУ) вокруг оси в пределах угла, значение которого должно соответствовать ТУ на ФЭПП (ФПУ) конкретных типов, измеряют напряжение фотосигнала (U_c) в зависимости от положения ФЭПП (ФПУ). Шаг, с которым следует проводить поворот ФЭПП (ФПУ), выбирают таким образом, чтобы в пределах угла зрения было получено не менее 10 отсчетов, и его значение должно соответствовать требованиям ТУ конкретных типов.

1.14.4. Обработка, оформление и оценка результатов

1.14.4.1. Полученные значения сигналов нормируют относительно максимального значения и определяют углы $|\beta_1|$ и $|\beta_2|$, соответствующие уменьшению фотосигнала, до значения, установленного в стандартах или ТУ на ФЭПП (ФПУ) конкретных типов.

1.14.4.2. Плоский угол зрения (2β) определяют как сумму углов $|\beta_1| + |\beta_2|$.



Черт. 9

1.14.4.3. Погрешность определения плоского угла зрения не должна выходить за пределы интервала $\pm 10\%$ с заданной вероятностью $P=0,95$.

1.15. Метод определения линейной зоны и дифференциальной крутизны координатной характеристики координатного фотодиода

1.15.1. Требования к средствам измерений

1.15.1.1. Требования к средствам измерений — по п. 1.9.1.

1.15.2. Подготовка к измерениям

1.15.2.1. Подготовка к измерениям — по п. 1.9.2.

1.15.3. Проведение измерений

1.15.3.1. Проведение измерений — по п. 1.9.3.

Направление перемещения пятна оптического зонда по фоточувствительным элементам должно указываться в ТУ на координатные фотодиоды или ФПУ конкретных типов.

1.15.3.2. Координатную характеристику координатного фотодиода или ФПУ и ее крутизну необходимо определять при модулированном и немодулированном потоках излучения в зависимости от их типов.

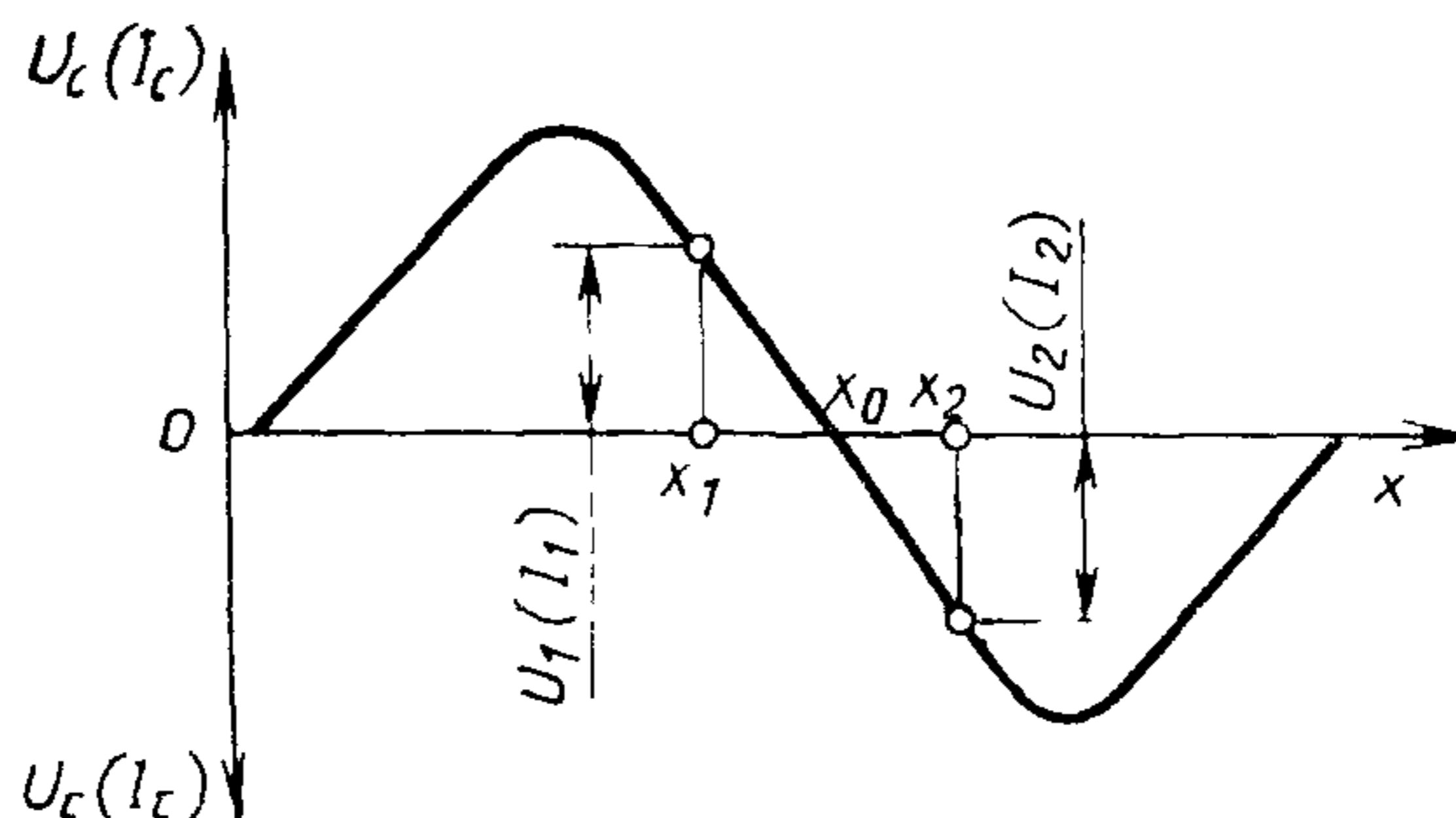
1.15.4. Обработка, оформление и оценка результатов

1.15.4.1. Строят координатную характеристику координатного фотодиода или ФПУ как зависимость напряжения (тока) фотосигнала от положения пятна оптического зонда.

$$U_c = f(x), \quad I_c = f(x).$$

Количество точек отсчета должно быть не менее 10.

1.15.4.2. На построенной координатной характеристике (черт. 10) определяют координаты x_1 и x_2 , расположенные симметрично относительно нулевой точки координатного фотодиода (x_0) и соответствующей линейной зоне этой характеристики.



Черт. 10

За линейную зону принимают участок координатной характеристики, где зависимость $U_c(I_c)$ от x отклоняется от линейной не более чем на $\pm 5\%$.

1.15.4.3. По выбранным значениям координат x_1 и x_2 и соответствующим значениям напряжения (тока) фотосигнала следует рассчитать дифференциальную крутизну координатной характеристики координатного фотодиода ($S_{\text{дифф}}$) в $\text{В}\cdot\text{мм}^{-1}\cdot\text{Вт}^{-1}$ ($\text{В}\cdot\text{мм}^{-1}\cdot\text{лм}^{-1}$) по формулам:

для немодулированного потока излучения

$$S_{\text{дифф}} = \frac{|U_{c1}| + |U_{c2}|}{|x_1 - x_2|} \cdot \frac{1}{\Phi}; \quad (41)$$

$$S_{\text{дифф}} = \frac{|I_{c1}| + |I_{c2}|}{|x_1 - x_2|} \cdot \frac{1}{\Phi}; \quad (42)$$

для модулированного потока излучения

$$S_{\text{дифф}} = \frac{U_{c1} - U_{c2}}{|x_1 - x_2|} \cdot \frac{1}{\Phi}. \quad (43)$$

1.15.4.4. Погрешность определения линейной зоны и дифференциальной крутизны не должна выходить за пределы интервала $\pm 5\%$, $\pm 15\%$ соответственно с заданной вероятностью $P=0,95$.

1.16. Метод определения временного дрейфа нулевой точки координатного фотодиода

1.16.1. Требования к средствам измерений

1.16.1.1. Требования к средствам измерений — по п. 1.9.1.

1.16.2. Подготовка к измерениям

1.16.2.1. Подготовка к измерениям — по п. 1.9.2.

1.16.3. Проведение измерений

1.16.3.1. Подготовительные операции — по п. 1.3.3.2.

1.16.3.2. Пятно оптического зонда устанавливают в область ожидаемого расположения нулевой точки (в область геометрического центра) координатного ФЭП (ФПУ) и перемещением координатного столика добиваются минимального фотосигнала с выхода испытуемого ФЭП (ФПУ).

1.16.3.3. Регистрируют показания x_1 и y_1 индикаторов подвижек координатного столика.

1.16.3.4. Испытуемый ФЭП (ФПУ) выдерживают в течение заданного времени, указанного в ТУ на ФЭП (ФПУ) конкретных типов.

1.16.3.5. Перемещением координатного столика повторно добиваются минимального фотосигнала с выхода испытуемого ФЭП (ФПУ) и регистрируют показания x_2 и y_2 индикаторов подвижек координатного столика.

1.16.4. Обработка, оформление и оценка результатов

1.16.4.1. Дрейф нуля $\chi_0(t)$ в микрометрах следует определять по формулам:

по направлению x

$$\chi_0(t) = |x_1 - x_2|, \quad (44)$$

по направлению y

$$y_0(t) = |y_1 - y_2| \quad (45)$$

общий дрейф нуля

$$\chi_0(t) = \sqrt{(x_1 - x_2)^2 + (y_1 - y_2)^2} \quad (46)$$

1.16.4.2. Погрешность определения дрейфа нуля координатного фотодиода не должна выходить за пределы интервала $\pm 20\%$ с заданной вероятностью $P=0,95$.

1.17. Метод определения коэффициента фотоэлектрической связи многоэлементного ФЭПП (ФПУ)

1.17.1. Требования к средствам измерений

1.17.1.1. Требования к измерительным приборам и вспомогательным устройствам — по пп. 1.1.1.1—1.1.1.3.

1.17.1.2. Требования к источнику излучения — по п. 1.1.1.4.

1.17.1.3. Требования к модулятору — по п. 1.8.1.3.

1.17.1.4. Оптическая система должна формировать в плоскости фоточувствительных элементов ФЭПП (ФПУ) пятно оптического зонда, максимальный размер которого должен выбираться в соответствии с требованиями ТУ на ФЭПП (ФПУ) конкретных типов. Если такие требования отсутствуют, то его размер, в пределах которого сосредоточено не менее 90 % мощности падающего излучения, не должен превышать суммарного размера эффективной фоточувствительной площадки и зазора между фоточувствительными элементами.

1.17.1.5. Значение напряжения (тока) фотосигнала, при попадании пятна излучения на фоточувствительный элемент ФЭПП (ФПУ), должно превышать напряжение (ток) шума не менее чем в сто раз и находиться в пределах динамического диапазона, если иное не указано в ТУ на ФЭПП (ФПУ) конкретных типов.

1.17.1.6. Требования к координатному столику — по п. 1.9.1.9.

1.17.1.7. Коммутатор должен обеспечивать поочередное подключение фоточувствительных элементов к усилительному устройству.

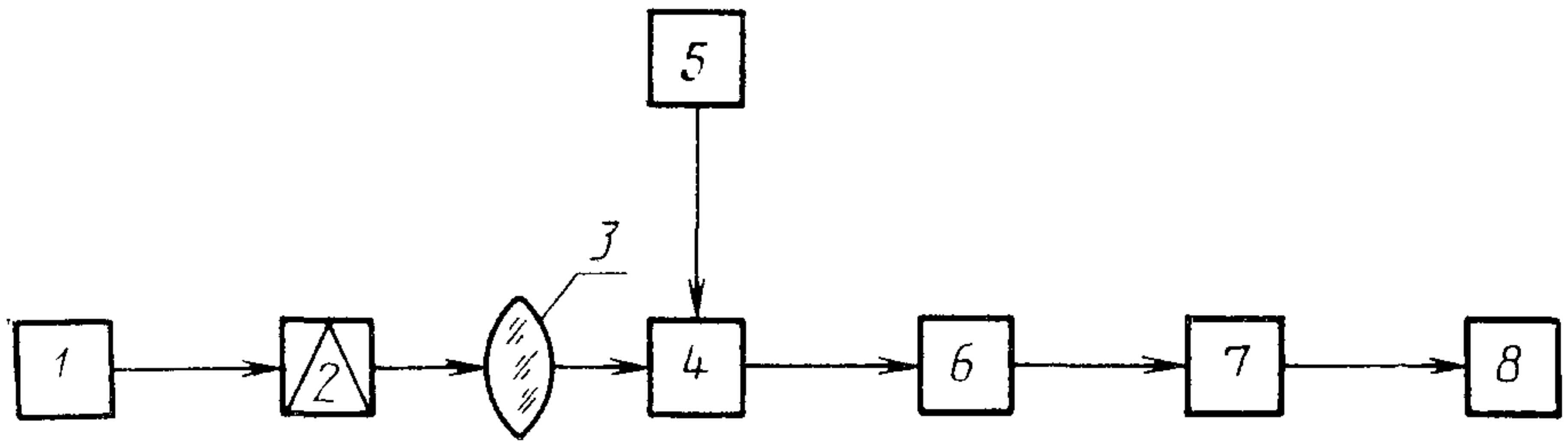
1.17.1.8. Требования к усилительному устройству — по пп. 1.8.1.4—1.8.1.9.

1.17.1.9. Требования к регистрирующему прибору — по пп. 1.1.1.6 и 1.5.1.5.

1.17.2. Подготовка к измерениям

1.17.2.1. Измерение следует проводить на установке, структурная схема которой приведена на черт. 11.

1.17.2.2. Измерительную установку следует готовить к работе в соответствии с требованиями эксплуатационной документации на установку.



1—источник излучения; 2—модулятор; 3—оптическая система; 4—испытуемый ФЭПП (ФПУ); 5—координатный столик; 6—коммутатор; 7—усилительное устройство; 8—регистрирующий прибор

Черт. 11

1.17.3. Проведение измерений

1.17.3.1. Климатические условия проведения измерений — по п. 1.1.3.1.

1.17.3.2. Подготовительные операции — по п. 1.1.3.2.

1.17.3.3. Пятно оптического зонда необходимо сфокусировать на один из фоточувствительных элементов ФЭПП (ФПУ) и добиться максимального фотосигнала $U_{\text{макс}}$ на выходе облучаемого элемента.

1.17.3.4. Оптический зонд передвигают вдоль линейки в сторону соседних фоточувствительных элементов до тех пор, пока фотосигнал на выходе облучаемого элемента не станет равным $0,5 U_{\text{макс}}$, и регистрируют соответствующие показания x_1 и x_2 индикаторного микрометра.

1.17.3.5. Оптический зонд устанавливают в положение, соответствующее условию

$$x = \frac{x_1 + x_2}{2}. \quad (47)$$

1.17.3.6. Напряжение фотосигналов измеряют на выходе облученного и соседних с ним необлученных элементов. Количество и расположение необлученных элементов, подлежащих контролю, должны указывать в ТУ на ФЭПП (ФПУ) конкретных типов.

1.17.3.7. Испытуемый ФЭПП (ФПУ) перемещают в следующее положение, обеспечивая измерения в соответствии с пп. 1.17.3.2—1.17.3.6 для других элементов.

1.17.4. Обработка, оформление и оценка результатов

1.17.4.1. Коэффициент фотоэлектрической связи ($K_{\text{фс}}$) в относительных единицах между фоточувствительными элементами многоэлементного ФЭПП (ФПУ) следует определять по формуле

$$K_{\text{фс}} = \frac{U_{\text{сн}}}{U_{\text{со}}}, \quad (48)$$

где $U_{\text{сн}}$ — напряжение фотосигнала с необлученного фоточувствительного элемента, В;

U_{co} — напряжение фотосигнала с облученного фоточувствительного элемента, В.

1.17.4.2. Погрешность определения коэффициента фотоэлектрической связи не должна выходить за пределы интервала $\pm 3\%$ с заданной вероятностью $P=0,95$.

1.18. Метод определения неравномерности чувствительности ФЭПП (ФПУ) по элементу

1.18.1. *Требования к средствам измерений*

1.18.1.1. Требования к измерительным приборам и вспомогательным устройствам — по пп. 1.1.1.1—1.1.1.3.

1.18.1.2. Требования к источнику излучения — по п. 1.1.1.4.

1.18.1.3. Требования к модулятору — по п. 1.8.1.3.

1.18.1.4. Максимальный размер пятна оптического зонда на фоточувствительной поверхности ФЭПП (ФПУ) должен выбираться в соответствии с требованиями ТУ на ФЭПП (ФПУ) конкретных типов. Если такие требования отсутствуют, то максимальный размер пятна, в рабочем диапазоне спектра, в пределах которого сосредоточено не менее 90 % мощности падающего излучения, не должен превышать 0,2 размера фоточувствительного элемента, вдоль которого оценивается неравномерность чувствительности.

1.18.1.5. Значение напряжения (тока) фотосигнала, при полном попадании пятна оптического зонда на фоточувствительную площадь ФЭПП (ФПУ), должно не менее чем в сто раз превышать напряжение (ток) шума и находиться в пределах динамического диапазона ФЭПП (ФПУ).

1.18.1.6. Требования к усилительному устройству — по пп. 1.8.1.4—1.8.1.9.

1.18.1.7. Требования к регистрирующему прибору — по п. 1.5.1.5.

1.18.1.8. Требования к координатному столику — по п. 1.9.1.9.

1.18.2. *Подготовка к измерениям*

1.18.2.1. Подготовка к измерениям — по п. 1.9.2.

1.18.3. *Проведение измерений*

1.18.3.1. Проведение измерений — по пп. 1.9.3.1—1.9.3.3.

1.18.3.2. Испытуемый ФЭПП (ФПУ) перемещают в следующее положение и регистрируют соответствующие значения напряжений фотосигнала и координаты положения столика.

1.18.3.3. Последовательное перемещение ФЭПП (ФПУ) в каждую сторону от положения, соответствующего максимальному значению напряжения фотосигнала и измерение напряжения (тока) фотосигнала продолжают до тех пор, пока пятно оптического зонда не достигнет края площади ФЭПП (ФПУ), при котором $U_c = 0,05 U_{\text{макс}}$. Регистрируют соответствующие значения координат x_1 и x_2 . Шаг, с которым перемещается пятно оптического зонда, и число регистрируемых точек должны указываться в ТУ на ФЭПП

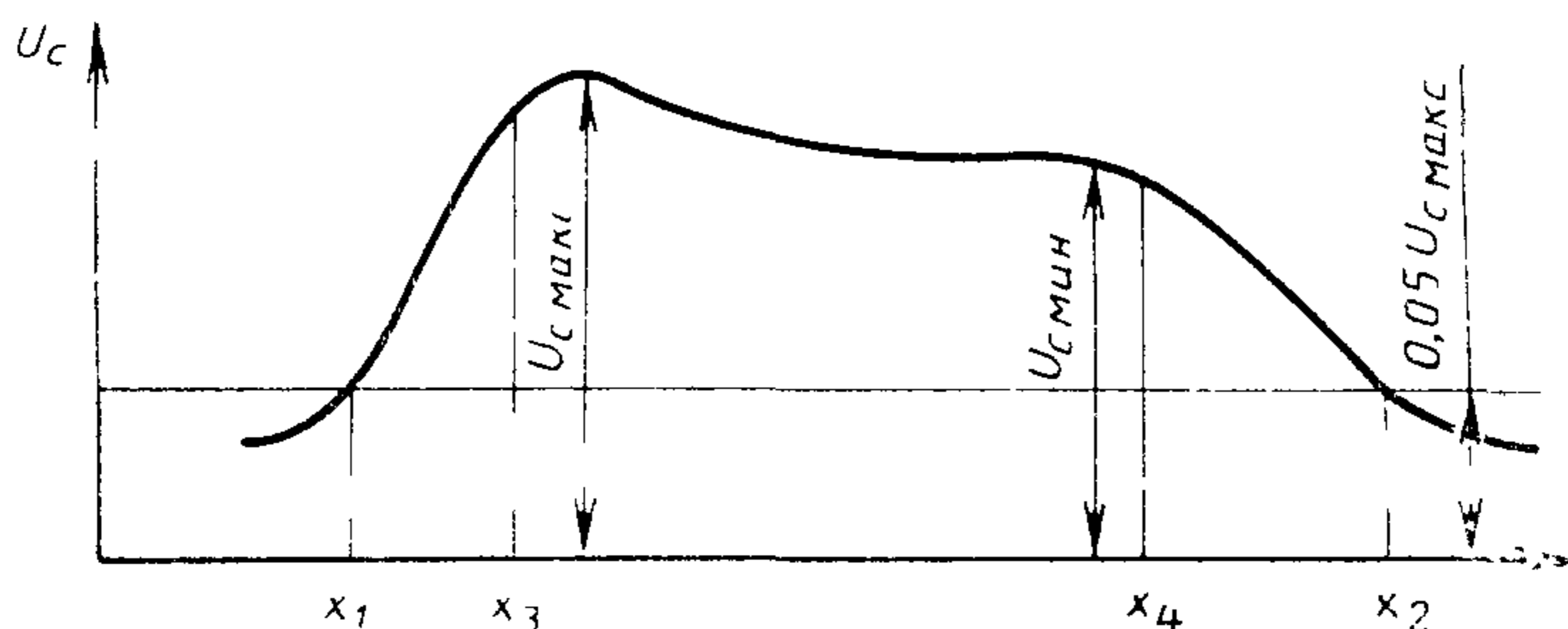
(ФПУ) конкретных типов. При отсутствии таких требований число точек должно быть не менее 10.

Допускается применять в установке самописцы и устройства автоматического перемещения.

1.18.4. Обработка, оформление и оценка результатов

1.18.4.1. Строят график зависимости напряжения (тока) фотосигнала U_c (I_c) от положения пятна оптического зонда на фоточувствительной поверхности ФЭПП (ФПУ) $U_c=f(x)$, $I_c=f(x)$.

1.18.4.2. На графике (черт. 12) отмечают координаты x_3 и x_4 , соответствующие началу и концу фоточувствительной площади элемента, где $x_3=x_1+d$; $x_4=x_2-d$, где d — максимальный размер пятна оптического зонда.



Черт. 12

1.18.4.3. Внутри интервала $[x_3—x_4]$ следует отметить максимальное ($U_{c \text{ макс}}$) и минимальное ($U_{c \text{ мин}}$) значение напряжения (тока) фотосигнала.

Неравномерность чувствительности ФЭПП (ФПУ) по элементу $\frac{\Delta S(xy)}{S}$ в относительных единицах следует определять по формулам

$$\frac{\Delta S(xy)}{S_{\text{ср}}} = \frac{U_{c \text{ макс}} - U_{c \text{ мин}}}{U_{c \text{ ср}}}; \quad (49)$$

$$\frac{\Delta S(xy)}{S_{\text{ср}}} = \frac{I_{c \text{ макс}} - I_{c \text{ мин}}}{I_{c \text{ ср}}}; \quad (50)$$

где $U_{c \text{ макс}}$; $U_{c \text{ мин}}$; $U_{c \text{ ср}}$ — соответственно максимальное, минимальное и среднее арифметическое значение напряжения фотосигнала ФЭПП (ФПУ) на участке графика $x_3—x_4$, В;

$I_{c \text{ макс}}$; $I_{c \text{ мин}}$; $I_{c \text{ ср}}$ — соответственно максимальное, минимальное и среднее арифметическое значение тока фотосигнала ФЭПП (ФПУ) на участке графика $x_3—x_4$, А.

1.18.4.4. Погрешность определения неравномерности чувствительности ФЭПП (ФПУ) по элементу не должна выходить за пределы интервала $\pm 20\%$ с заданной вероятностью $P=0,95$.

1.19. Метод определения энергетической характеристики фототока и напряжения фотосигнала

1.19.1. *Требования к средствам измерений*

1.19.1.1. Требования к измерительным приборам и вспомогательным устройствам — по пп. 1.1.1.1—1.1.1.3.

1.19.1.2. Требования к источнику излучения — по п. 1.1.1.4.

1.19.1.3. Требования к модулятору — по п. 1.8.1.3.

1.19.1.4. Требования к усилительному устройству — по пп. 1.8.1.4—1.8.1.9.

1.19.1.5. Требования к регистрирующему прибору — по п. 1.5.1.5.

1.19.1.6. Требования к источнику питания — по п. 1.1.1.5.

1.19.2. *Подготовка к измерениям*

1.19.2.1. Подготовка к измерениям — по п. 1.8.2.

1.19.3. *Проведение измерения*

1.19.3.1. Климатические условия проведения измерений — по п. 1.1.3.1.

1.19.3.2. Устанавливают начальное значение потока излучения, при котором фототок и напряжение фотосигнала в два — три раза больше темнового тока и напряжения шума, и измеряют соответствующие значения потока излучения Φ_0 , фототока I_{Φ_0} , если иное не оговорено в стандартах или ТУ на ФЭПП (ФПУ) конкретных типов.

Метод расчета потока излучения указан в приложении 4.

1.19.3.3. Увеличивают поток излучения и вновь измеряют соответствующие значения потока излучения Φ_i , фототока $I_{\Phi i}$ и напряжения фотосигнала $U_{c i}$. Количество точек, необходимых для определения энергетической характеристики фототока или напряжения фотосигнала, должно быть не менее 10, а диапазон изменения потока излучения не менее 10^4 относительно начального значения Φ_0 , если другие требования не указаны в ТУ на ФЭПП (ФПУ) конкретных типов.

1.19.4. *Обработка, оформление и оценка результатов*

1.19.4.1. Строят энергетическую характеристику фототока и напряжения фотосигнала

$$I_{\Phi} = f(\Phi);$$

$$U_c = f(\Phi).$$

1.19.4.2. Погрешность определения энергетических характеристик фототока и напряжения фотосигнала не должна выходить за пределы интервала $\pm 10\%$ с заданной вероятностью $P=0,95$.

1.20. Метод определения динамического диапазона

1.20.1. Требования к средствам измерений

1.20.1.1. Все измерительные приборы и вспомогательные устройства — по пп. 1.1.1.1—1.1.1.3.

1.20.1.2. Требования к источнику излучения — по п. 1.1.1.4.

1.20.1.3. Требования к модулятору — по п. 1.8.1.3.

1.20.1.4. Требования к усилительному устройству — по пп. 1.8.1.4—1.8.1.9.

1.20.1.5. Требования к регистрирующему прибору — по п. 1.5.1.5.

1.20.1.6. Требования к источнику питания — по п. 1.1.1.5.

1.20.2. Подготовка к измерениям

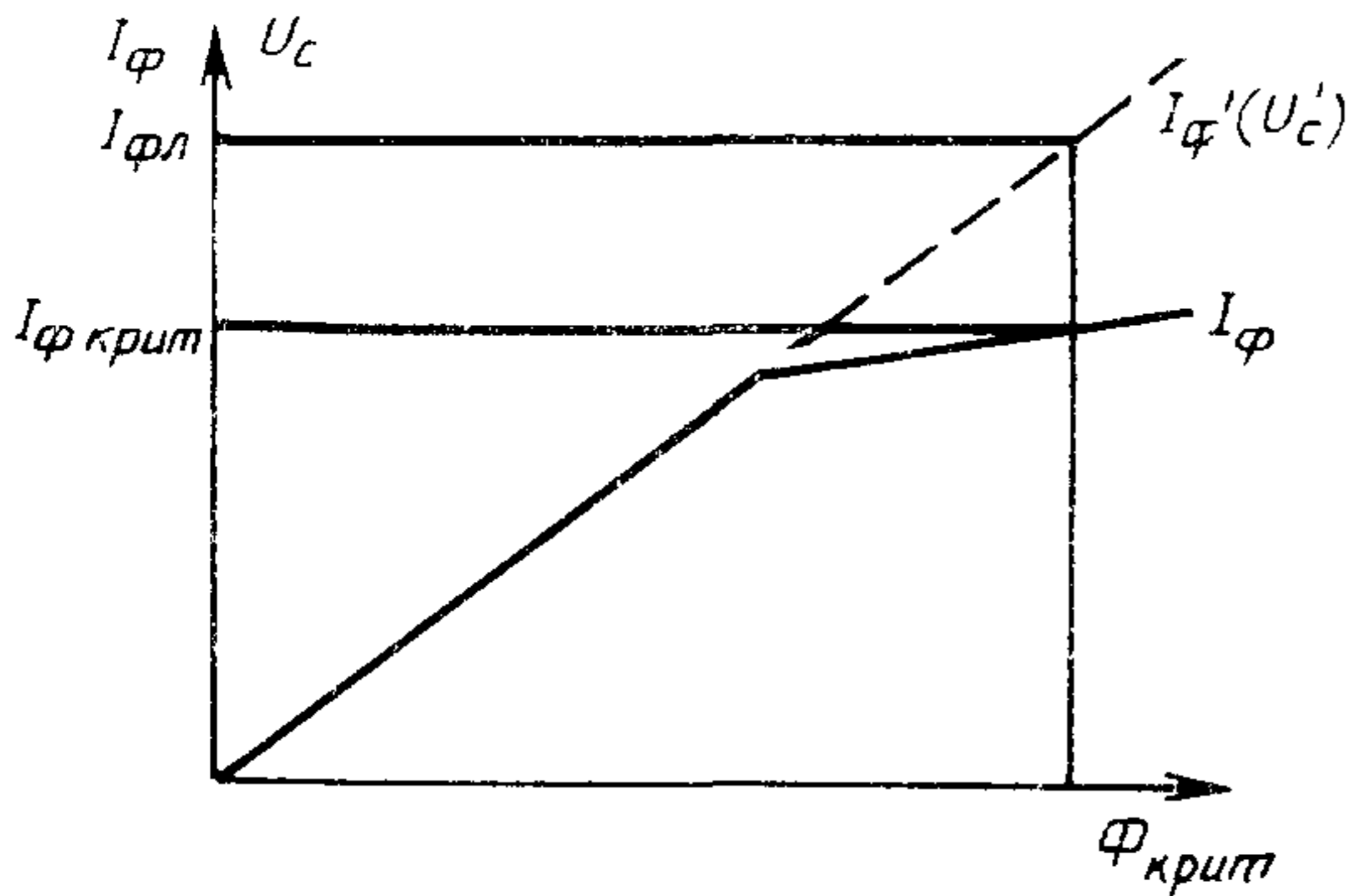
1.20.2.1. Подготовка к измерениям — по п. 1.8.2.

1.20.3. Проведение измерений

1.20.3.1. Проведение измерений — по п. 1.19.3

1.20.4. Обработка, оформление и оценка результатов

1.20.4.1. По энергетической характеристике следует определить значение критической мощности излучения $\Phi_{\text{крит}}$ для ФЭПП (ФПУ), соответствующей 20 %-ному отклонению от линейного закона зависимости $I'_{\phi} = f(\Phi)$, $U'_c = f(\Phi)$, — черт. 13.



$$\frac{I_{\phi \text{ л}} - I_{\phi \text{ крит}}}{I_{\phi \text{ л}}} = 0,2.$$

Черт. 13

При необходимости уровень отклонения энергетической характеристики ФЭПП от линейного закона указывают в ТУ на ФЭПП конкретного типа.

1.20.4.2. Порог чувствительности в заданной полосе частот ($\Phi_{\text{п}}$) в Вт (лм) следует определять по формуле

$$\Phi_{\text{п}} = \Phi_{\text{п1}} \sqrt{\Delta f_{\text{экв}}}, \quad (51)$$

где $\Phi_{\text{п1}}$ — порог чувствительности в единичной полосе частот, Вт·Гц^{-1/2} (лм·Гц^{-1/2}), определяемый по формуле (26).

1.20.4.3. Расчет динамического диапазона (D) в относительных единицах следует проводить по формуле

$$D = \frac{\Phi_{\text{крит}}}{\Phi_{\text{п}}} \quad (52)$$

1.20.4.4. Погрешность определения динамического диапазона не должна выходить за пределы интервала $\pm 15\%$ с заданной вероятностью $P=0,95$.

Примечание. Если требования к динамическому диапазону ФЭПП (ФПУ) задаются отношением напряжения фотосигнала с заданным уровнем искажения к напряжению шума, допускается определение динамического диапазона по методу, указанному в приложении 7.

1.21. Метод определения частотных характеристик ФЭПП (ФПУ): статической чувствительности, удельного порога чувствительности, удельной обнаружительной способности

1.21.1. *Требования к средствам измерений*

1.21.1.1. Требования к измерительным приборам и вспомогательным устройствам — по пп. 1.1.1.1—1.1.1.3.

1.21.1.2. Требования к источнику излучения — по п. 1.1.1.4.

1.21.1.3. Требования к модулятору — по п. 1.8.1.3.

1.21.1.4. Требования к источнику питания — по п. 1.1.1.5.

1.21.1.5. Требования к усилительному устройству — по пп. 1.8.1.4—1.8.1.9.

В качестве усилительного устройства следует применять селективный перестраиваемый усилитель или анализатор спектра, обеспечивающие измерения в диапазоне частот от 2 до 20000 Гц.

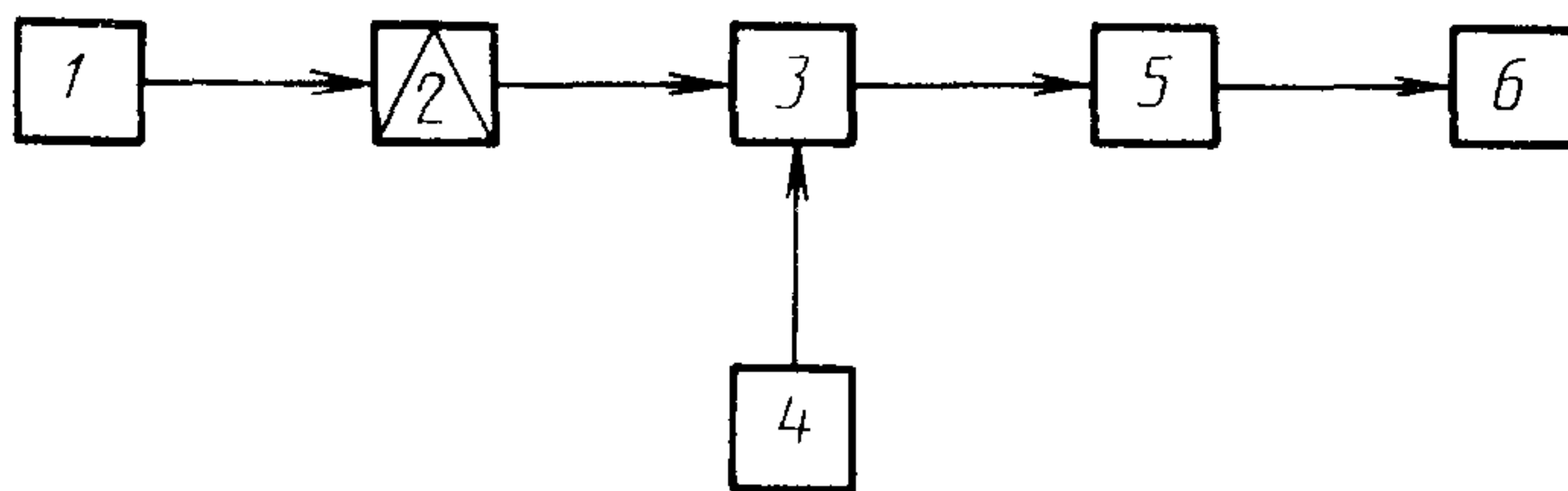
Количество промежуточных частот внутри диапазона должно быть не менее 10.

При необходимости проведения измерений за пределами этого диапазона частот требования к усилительному устройству указывают в ТУ на ФЭПП (ФПУ) конкретных типов.

1.21.1.6. Требования к регистрирующему прибору — по п. 1.5.1.5.

1.21.2. *Подготовка к измерениям*

1.21.2.1. Измерение следует проводить на установке, структурная схема которой приведена на черт. 14.



1—источник излучения, 2—модулятор 3—испытуемый ФЭПП (ФПУ), 4—источник питания ФЭПП (ФПУ); 5—усилительное устройство, 6—регистрирующий прибор

Черт. 14

1.21.2.2. Измерительную установку следует готовить к работе в соответствии с эксплуатационной документацией на установку.

1.21.3. *Проведение измерений*

1.21.3.1. Климатические условия проведения измерений — по п. 1.1.3.1.

1.21.3.2. Подготовительные операции — по п. 1.3.3.2.

1.21.3.3. Напряжение (ток) шума и напряжение (ток) фотосигнала измеряют на всех выбранных частотах, лежащих внутри диапазона, по п. 1.8.3.

1.21.4. *Обработка, оформление и оценка результатов*

1.21.4.1. Для каждого значения частоты спектральную плотность напряжения шума ($U_{ш f}$) в В·Гц^{1/2} или тока шума ($I_{ш f}$) в А·Гц^{1/2} следует определять по формулам:

$$U_{ш f} = \frac{U_{ш i}}{\sqrt{\Delta f_{\text{экв } i}}}; \quad (53)$$

$$I_{ш f} = \frac{I_{ш i}}{\sqrt{\Delta f_{\text{экв } i}}}, \quad (54)$$

где $U_{ш i}$ — напряжение шума на i -й частоте, В;

$I_{ш i}$ — ток шума на i -й частоте, А;

$\Delta f_{\text{экв}}$ — эквивалентная шумовая полоса для i -й частоты, Гц.

1.21.4.2. По рассчитанным значениям спектральной плотности напряжения (тока) шума строят частотные характеристики

$$U_{ш f} = \varphi(f); \quad I_{ш f} = \varphi(f).$$

1.21.4.3. Для каждого значения частоты рассчитывают вольт-воу (токовую) чувствительность S_U (S_I), удельный порог чувствительности ($\Phi_{\text{п}}^*$) и удельную обнаружительную способность (D^*), определяемые по пп. 1.10 и 1.11, и строят их частотные характеристики $S_U = \varphi(f)$; $S_I = \varphi(f)$; $\Phi_{\text{п}}^* = \varphi(f)$; $D^* = \varphi(f)$.

1.21.4.4. Погрешность определения частотных характеристик с заданной вероятностью $P=0,95$ не должна выходить за пределы интервала:

$\pm 13\%$ — для статической чувствительности ФЭПП (ФПУ);

$\pm 16\%$ — для удельного порога чувствительности ФЭПП (ФПУ);

$\pm 16\%$ — для удельной обнаружительной способности ФЭПП (ФПУ).

1.22. Метод определения относительной спектральной характеристики чувствительности

1.22.1. *Требования к средствам измерений*

1.22.1.1. Требования к измерительным приборам и вспомогательным устройствам — по пп. 1.1.1.1—1.1.1.3.

1.22.1.2. Требования к источнику излучения — по п. 1.1.1.4.

Источник излучения должен выбираться в зависимости от области спектральной характеристики чувствительности ФЭПП (ФПУ).

1.22.1.3. Требования к модулятору — по п. 1.8.1.3.

1.22.1.4. Монохроматор должен быть согласован с испытуемым ФЭПП (ФПУ) по спектральному диапазону измерений. Спектральная селективность монохроматора должна быть не менее 60.

Спектральная погрешность монохроматора должна быть не более $0,01 \lambda$, где λ — длина волны настройки монохроматора.

1.22.1.5. Контрольный ФЭПП должен иметь известную относительную спектральную характеристику чувствительности, определяемую по уровню в интервале 0,1—1,0 максимального значения характеристики с погрешностью, которая не должна выходить за пределы интервала $\pm 4\%$ с заданной вероятностью $P=0,95$.

Контрольный ФЭПП должен быть линейным во всем диапазоне измеряемых мощностей излучения. Отклонение от линейности не должно быть более 1%.

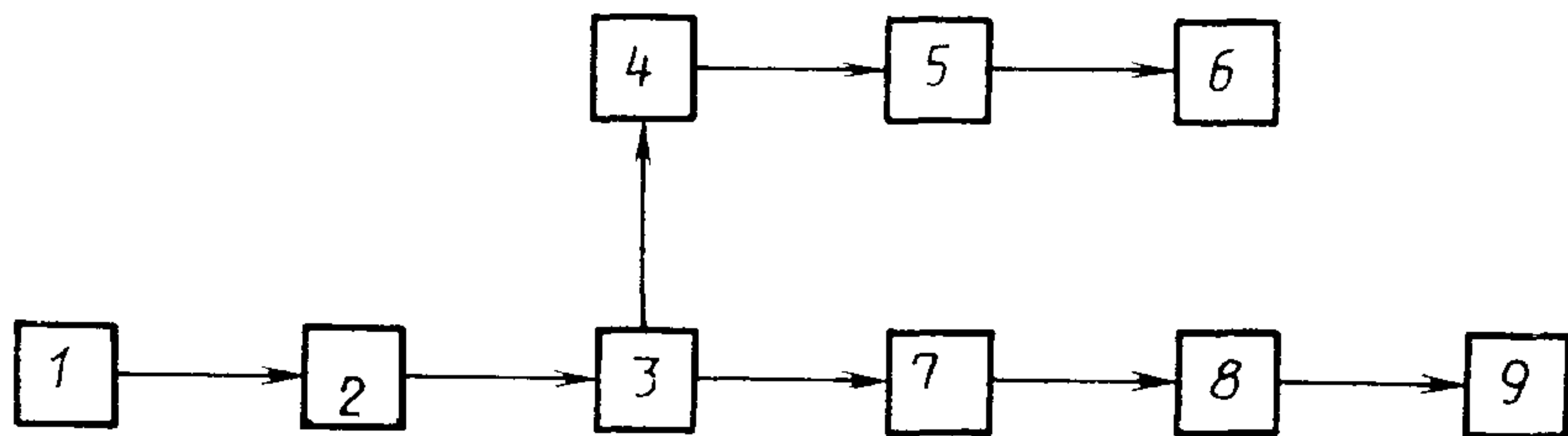
1.22.1.6. Требования к усилительному устройству — по пп. 1.8.1.4—1.8.1.9.

1.22.1.7. Требования к регистрирующему прибору — по п. 1.5.1.5.

1.22.1.8. Конструкция установки должна обеспечивать равенство оптических длин путей от источника излучения до контрольного ФЭПП и от источника излучения до испытуемого ФЭПП (ФПУ). Атмосфера, через которую проходит излучение, должна быть одинаковой по влажности, содержанию углекислого газа и другим примесям, имеющим полосы поглощения в спектральном диапазоне измерений.

1.22.2. Подготовка к измерениям

1.22.2.1. Измерение следует проводить на установке, структурная схема которой приведена на черт. 15.



1—источник излучения, 2—модулятор, 3—монохроматор; 4—контрольный ФЭПП, 5—усилительное устройство контрольного ФЭПП, 6—регистрирующий прибор, 7—испытуемый ФЭПП (ФПУ), 8—усилительное устройство, 9—регистрирующий прибор

Черт. 15

1.22.2.2. Измерительную установку следует готовить к работе в соответствии с эксплуатационной документацией на установку.

1.22.3. Проведение измерений

1.22.3.1. Климатические условия проведения измерений — по п. 1.1.3.1.

1.22.3.2. Относительную спектральную характеристику чувствительности необходимо определять при модулированном и немодулированном излучении в зависимости от типа ФЭПП (ФПУ).

1.22.3.3. Испытуемый ФЭПП (ФПУ) помещают в посадочное место измерительной установки и подсоединяют его к усилительному устройству.

1.22.3.4. Устанавливают сопротивление нагрузки и рабочее напряжение.

1.22.3.5. Направляют излучение из выходной щели монохроматора на испытуемый ФЭПП (ФПУ), контрольный ФЭПП и устанавливают требуемое значение потока, максимальное значение которого ($\Phi_{\text{макс}}$) в ваттах должно удовлетворять условию

$$\Phi_{\text{макс}} \leq 10^3 \Phi_{\text{п}} \sqrt{A_{\text{эфф}} \cdot \Delta f_{\text{экв}}}$$

При необходимости максимальное значение потока облучения указывают в ТУ на ФЭПП (ФПУ) конкретных типов.

1.22.3.6. Устанавливают длину волны, соответствующую началу спектрального диапазона измерений, и регистрируют сигналы с контрольного ФЭПП и испытуемого ФЭПП (ФПУ). Изменяют длину волны и повторяют измерения.

Длину волны λ рекомендуется устанавливать последовательно во всем спектральном диапазоне измерений через равные шаги спектрального сканирования. Число шагов должно быть не менее 20 во всем спектральном диапазоне, а в области максимума по уровням 0,95—1,0 относительной спектральной характеристики чувствительности селективного ФЭПП (ФПУ) — не менее 5.

1.22.4. Обработка, оформление и оценка результатов

1.22.4.1. Значение относительной спектральной характеристики чувствительности $S_{\lambda_{\text{отн}}}$ ФЭПП (ФПУ) на длине волны λ следует определять по формуле

$$S_{\lambda_{\text{отн}}} = \frac{n\lambda \cdot m\lambda_{\text{макс}}}{m\lambda \cdot n\lambda_{\text{макс}}}, \quad (56)$$

где $n\lambda$ — показание прибора, регистрирующего сигнал в цепи испытуемого ФЭПП (ФПУ);

$m\lambda$ — показание прибора, регистрирующего сигнал в цепи контрольного ФЭПП;

$n\lambda_{\text{макс}}$ — показание прибора, регистрирующего сигнал в цепи испытуемого ФЭПП (ФПУ) в максимуме относительной спектральной характеристики чувствительности;

$m\lambda_{\text{макс}}$ — показание прибора, регистрирующего сигнал в цепи контрольного ФЭПП в максимуме относительной спектральной характеристики чувствительности испытуемого ФЭПП (ФПУ).

Если испытуемый ФЭПП (ФПУ) имеет нелинейную энергетическую характеристику или малый, по сравнению с диапазоном

изменения мощности излучения на выходе монохроматора линейный участок ее, то относительную спектральную характеристику чувствительности следует определить следующим образом. Установить последовательно требуемые длины волн и добиться неизменного значения сигнала на выходе испытуемого ФЭПП (ФПУ). Зарегистрировать по сигналу на выходе контрольного ФЭПП мощность монохроматического излучения, падающую на испытуемый ФЭПП, на каждой длине волны (изменение мощности может указываться в относительных единицах).

Значение относительной спектральной характеристики чувствительности $S_{\lambda_{отн}}$ на длине волны λ для ФЭПП с нелинейной энергетической характеристикой следует определять по формуле

$$S_{\lambda_{отн}} = \frac{m\lambda_{мин}}{m\lambda}, \quad (57)$$

где $m\lambda_{мин}$ — минимальное показание прибора, регистрирующего сигнал в цепи контрольного ФЭПП.

Если в качестве контрольного ФЭПП применяется селективный ФЭПП, то значение $S_{\lambda_{отн}}$ следует определять по формуле

$$S_{\lambda_{отн}} = \frac{m\lambda_{мин}}{m\lambda} \cdot \frac{S'_{\lambda_{отн}}}{S_{\lambda_{макс}}}, \quad (58)$$

где $S_{\lambda_{отн}}$ — относительная спектральная характеристика чувствительности контрольного ФЭПП на длине волны λ ;

$S'_{\lambda_{макс}}$ — относительная спектральная характеристика чувствительности контрольного ФЭПП на длине волны, соответствующей максимуму чувствительности испытуемого (ФЭПП) (ФПУ).

1.22.4.2. Строят график относительной спектральной характеристики чувствительности ФЭПП (ФПУ)

$$S_{\lambda_{отн}} = f(\lambda).$$

По графику определяют положение коротковолновой и длинноволновой границ чувствительности на уровне 0,1 от максимального значения. При необходимости границы чувствительности должны быть оговорены в ТУ на ФЭПП конкретного типа.

График может быть использован для определения монохроматической вольтовой (токовой) чувствительности $S_{U\lambda}$ ($S_{I\lambda}$) испытуемого ФЭПП (ФПУ) на длине волны λ по формуле

$$S_{U\lambda} = S_{\lambda} \cdot S_{U\lambda_{макс}}, \quad (59)$$

где $S_{U\lambda_{макс}}$ — вольтовая (токовая) чувствительность испытуемого ФЭПП (ФПУ) в максимуме его спектральной чувствительности, измеренная непосредственно или определяемая по формуле

$$S_{U\lambda_{\text{макс}}} = S_{U_{\text{ст}}} \frac{\int_0^{\infty} R_{\lambda} d\lambda}{\int_0^{\infty} R_{\lambda} S_{\lambda} d\lambda}, \quad (60)$$

где R_{λ} — спектральная плотность энергетической светимости источника, Вт/(мкм·см²);

$S_{U_{\text{ст}}}$ — статическая вольтовая (токовая) чувствительность исследуемого ФЭПП (ФПУ), В/Вт.

1.22.4.3. Погрешность определения положения относительной спектральной характеристики чувствительности по уровню 0,1—0,01 от максимального значения в спектральном диапазоне измерений не должна выходить за пределы интервала $\pm 11\%$ с заданной вероятностью $P=0,95$.

В случае расположения относительной спектральной характеристики чувствительности ФЭПП (ФПУ) в области полос поглощения паров воды, углекислого газа и других примесей погрешностью ее определения не должна выходить за пределы интервала $\pm 15\%$ с заданной вероятностью $P=0,95$.

1.22.4.4. Погрешность определения монохроматической вольтовой (токовой) чувствительности ФЭПП (ФПУ) не должна выходить за пределы интервала $\pm 17\%$ с заданной вероятностью $P=0,95$.

1.23. Метод определения фоновых характеристик ФЭПП (ФПУ): напряжения (тока) шума, напряжения (тока) фотосигнала, вольтовой (токовой) чувствительности, удельной обнаружительной способности и удельного порога чувствительности

1.23.1. Требования к средствам измерений

1.23.1.1. Требования к измерительным приборам и вспомогательным устройствам — по пп. 1.1.1.1—1.1.1.3.

1.23.1.2. Требования к источнику излучения — по п. 1.1.1.4.

1.23.1.3. Тип источника фонового излучения, диапазон изменения уровня фонового потока излучения следует выбирать в соответствии с требованиями ТУ на ФЭПП (ФПУ) конкретных типов. При отсутствии требований к диапазону изменения уровня фонового потока излучения, его минимальное ($\Phi_{\text{мин}}$) и максимальное ($\Phi_{\text{макс}}$) значения следует определять по формулам

$$\Phi_{\text{мин}} \leq 10\Phi_{\text{п}}^* \sqrt{\Delta f_{\text{эфв}} \cdot A_{\text{эфф}}}; \quad (61)$$

$$\Phi_{\text{макс}} \geq 10^4 \Phi_{\text{п}}^* \sqrt{\Delta f_{\text{экв}} \cdot A_{\text{эфф}}}. \quad (62)$$

Минимальное количество точек, необходимое для построения фоновых характеристик, должно быть не менее 10.

1.23.1.4. Требования к модулятору — по п. 1.8.1.3.

1.23.1.5. Требования к источнику питания — по п. 1.1.1.5.

1.23.1.6. Требования к усилительному устройству — по пп. 1.8.1.4, 1.8.1.5.

1.23.1.7. Требования к регистрирующему прибору (черт. 16) — по п. 1.5.1.5.

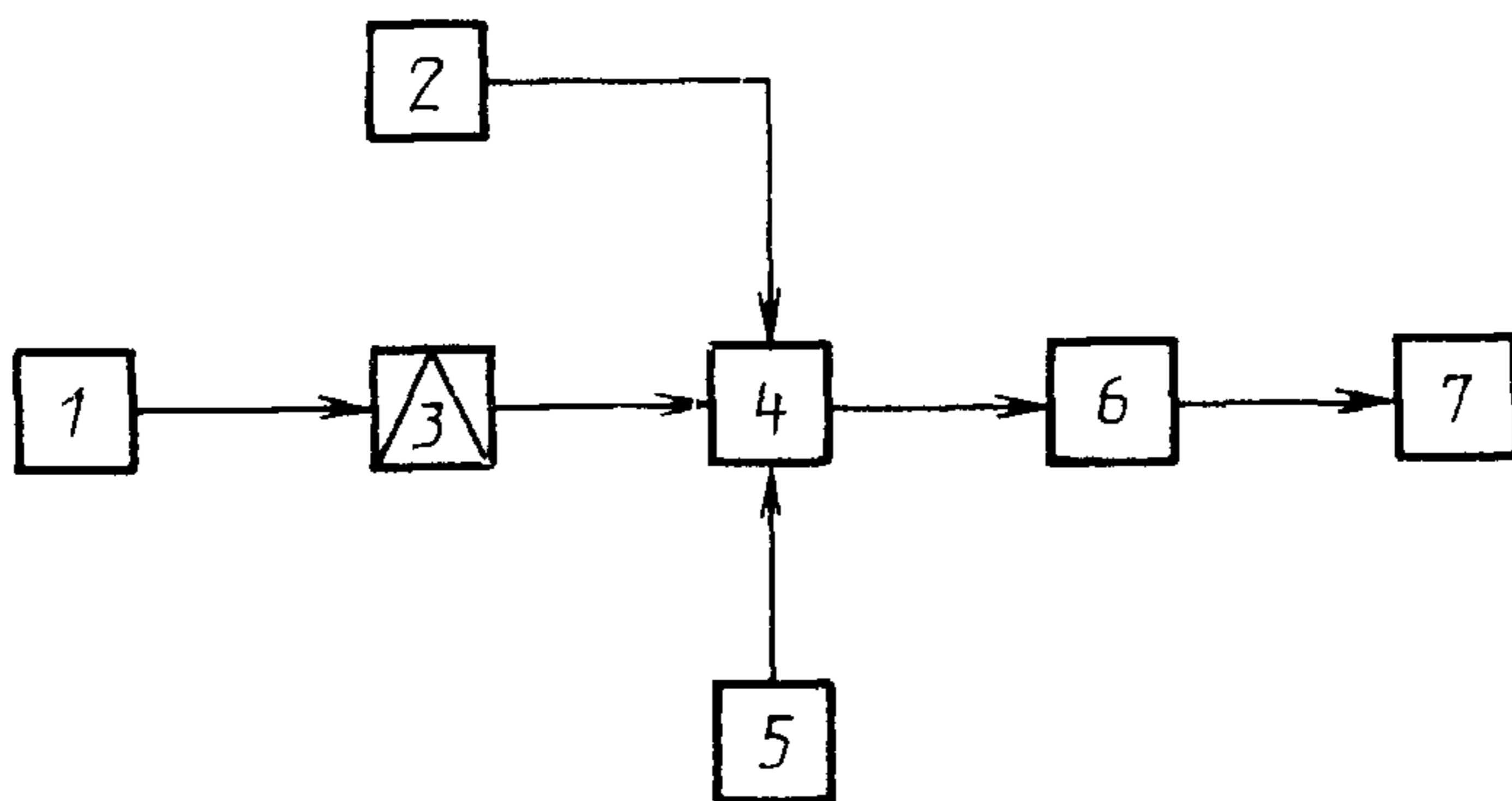
1.23.1.8. Требования к источнику импульсного излучения — по п. 1.11.1.2.

1.23.1.9. Требования к регистрирующему прибору для измерения напряжения (тока) фотосигнала (черт. 17) — по п. 1.11.1.4.

1.23.1.10. Требования к регистрирующему прибору для измерения напряжения (тока) шума (черт. 17) — по п. 1.5.1.5.

1.23.2. Подготовка к измерениям

1.23.2.1. Измерение следует проводить на установке, структурная схема которой приведена на черт. 16.



1—источник излучения; 2—источник фонового излучения; 3—модулятор; 4—испытуемый ФЭПП (ФПУ), 5—источник питания ФЭПП (ФПУ); 6—усилительное устройство; 7—регистрирующий прибор

Черт. 16

В случае использования импульсного потока излучения измерение следует проводить на установке, структурная схема которой приведена на черт. 17.

1.23.2.2. Измерительную установку следует готовить к работе в соответствии с эксплуатационной документацией на установку.

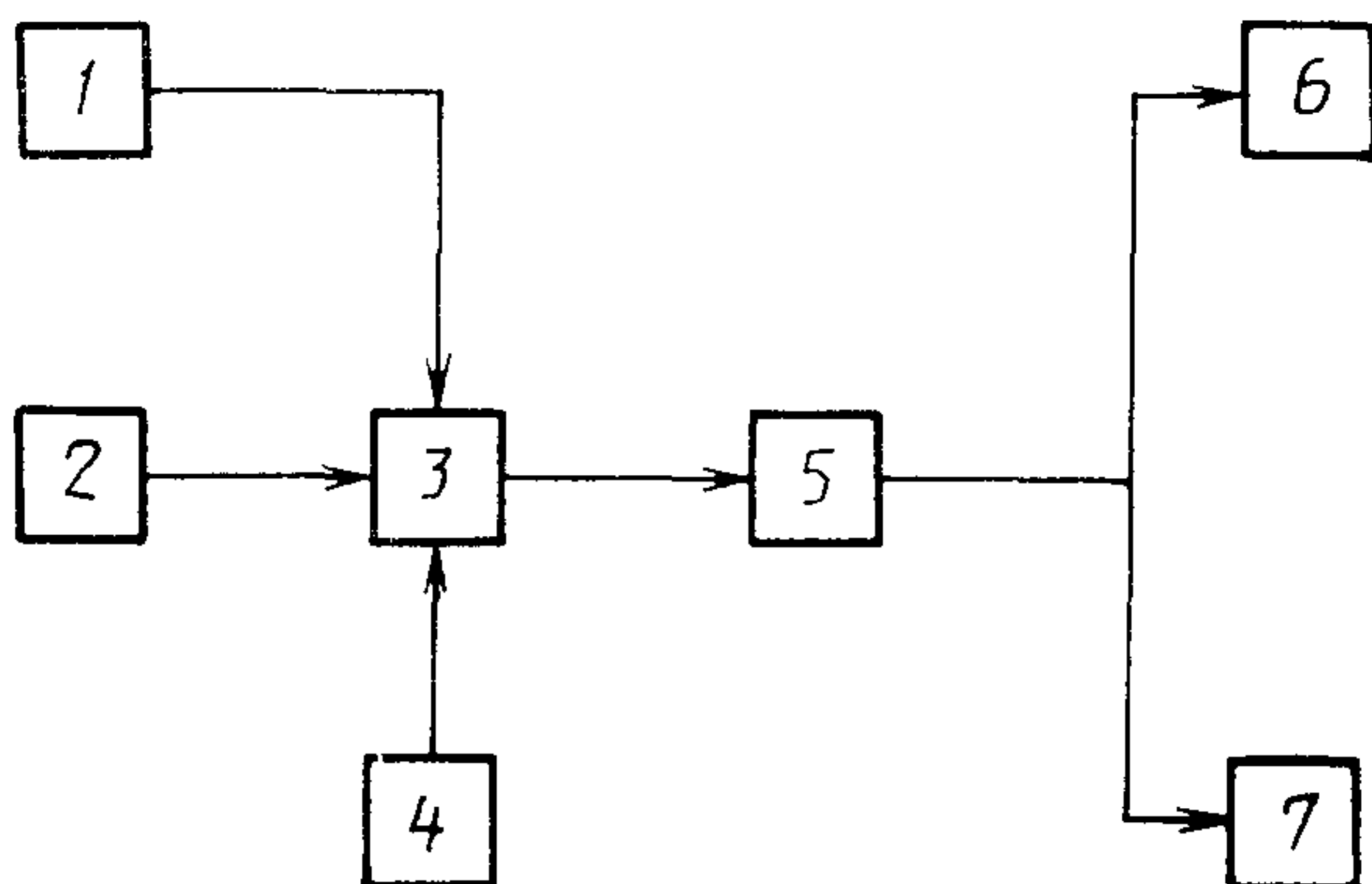
1.23.3. Проведение измерений

1.23.3.1. Климатические условия проведения измерений — по п. 1.1.3.1.

1.23.3.2. Подготовительные операции — по п. 1.3.3.2.

1.23.3.3. Фоновый поток, измеренный и соответствующий началу диапазона, подают на испытуемый ФЭПП.

1.23.3.4. Напряжение (ток) шума и напряжение (ток) фотосигнала измеряют по п. 1.8.3.



1—источник фонового излучения; 2—источник импульсного излучения; 3—испытуемый ФЭП (ФПУ); 4—источник питания ФЭП (ФПУ); 5—усилительное устройство; 6—регистрирующий прибор для измерения напряжения (тока) фотосигнала; 7—регистрирующий прибор для измерения напряжения (тока) шума

Черт. 17

1.23.3.5. Уровень фонового потока излучения изменяют до следующего значения и вновь измеряют напряжение (ток) шума и напряжение (ток) фотосигнала. Указанные измерения проводят на всех значениях уровня фонового потока излучения установленного диапазона от минимального до максимального.

1.23.4. Обработка, оформление и оценка результатов

1.23.4.1. По измеренным значениям напряжения (тока) шума $U_{ш}$ ($I_{ш}$) и напряжения (тока) фотосигнала U_c (I_c) по п. 1.11 для каждого значения уровня фонового потока излучения следует рассчитать вольтовую чувствительность (S_U), токовую чувствительность (S_I), удельный порог чувствительности ($\Phi_{п}^*$) и удельную обнаружительную способность (D^*) по пп. 1.8, 1.10, 1.11 и построить их фоновые характеристики

$$U_{ш} = \varphi(\Phi); \quad I_{ш} = \varphi(\Phi);$$

$$S_U = \varphi(\Phi); \quad S_I = \varphi(\Phi); \quad \Phi_{п}^* = \varphi(\Phi); \quad D^* = \varphi(\Phi).$$

1.23.4.2. Погрешность определения фоновых характеристик с заданной вероятностью $P=0,95$ не должна выходить за пределы интервала:

- $\pm 10\%$ — для напряжения (тока) шума;
- $\pm 10\%$ — для напряжения (тока) фотосигнала;
- $\pm 16\%$ — для вольтовой (токовой) чувствительности;
- $\pm 17\%$ — для удельной обнаружительной способности и удельного порога чувствительности ФЭП (ФПУ).

1.24. Метод определения температурной зависимости напряжения (тока) шума, статической вольтовой (токовой) чувствительности, удельного порога чувствительности и удельной обнаружительной способности ФЭПП (ФПУ)

1.24.1. Требования к средствам измерений

1.24.1.1. Требования к измерительным приборам и вспомогательным устройствам — по пп. 1.1.1.1—1.1.1.3.

1.24.1.2. Требования к источнику излучения — по п. 1.1.1.4.

1.24.1.3. Требования к модулятору — по п. 1.8.1.3.

1.24.1.4. Требования к усилительному устройству — по пп. 1.8.1.4—1.8.1.5.

1.24.1.5. Требования к регистрирующему прибору — по пп. 1.1.1.6, 1.5.1.5.

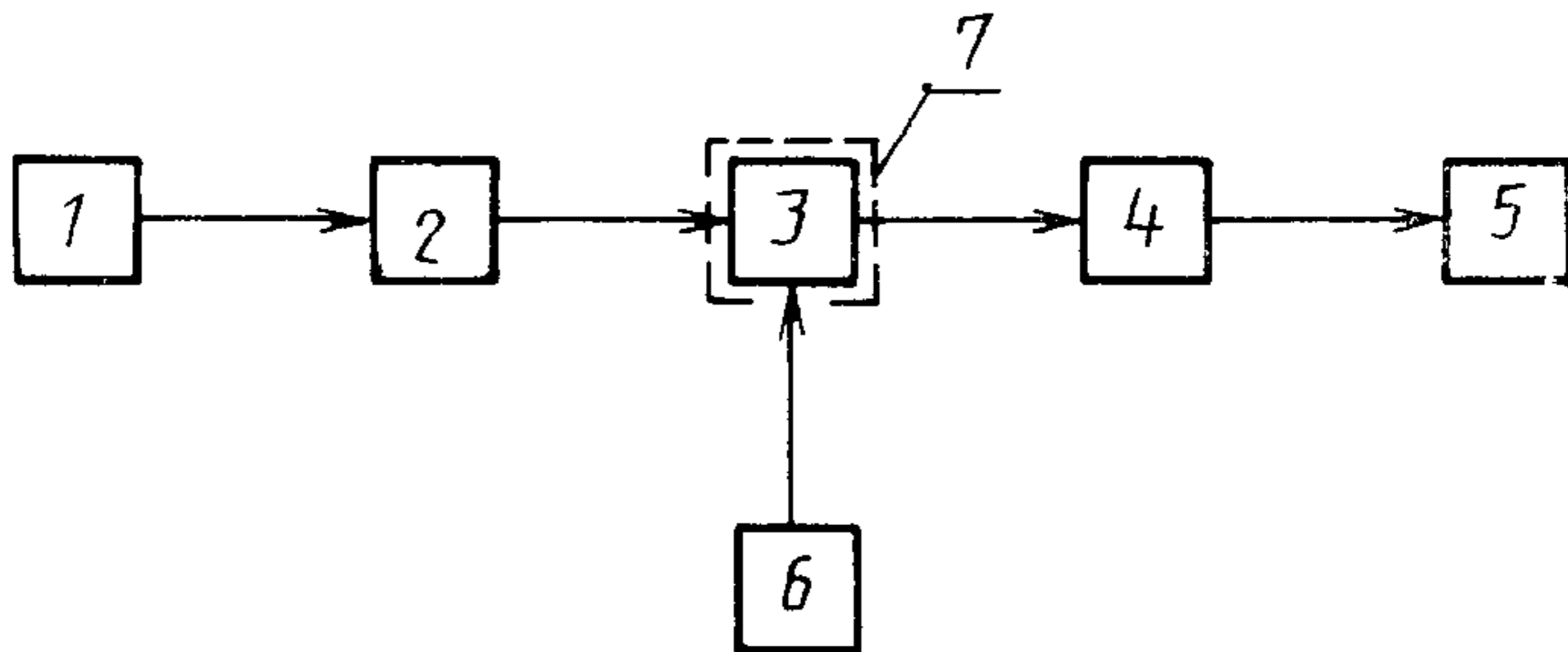
1.24.1.6. Требования к источнику питания ФЭПП (ФПУ) — по п. 1.1.1.5.

1.24.1.7. Диапазон изменения температуры камеры тепла и холода, погрешность ее установки и поддержания должны указываться в ТУ на ФЭПП (ФПУ) конкретных типов. При отсутствии этих требований термокамера должна обеспечивать температуру от 85 до минус 70 °С с погрешностью, которая не должна выходить за пределы интервала ± 2 °С.

1.24.1.8. Требования к источнику импульсного излучения — по п. 1.11.1.2.

1.24.2. Подготовка к измерениям

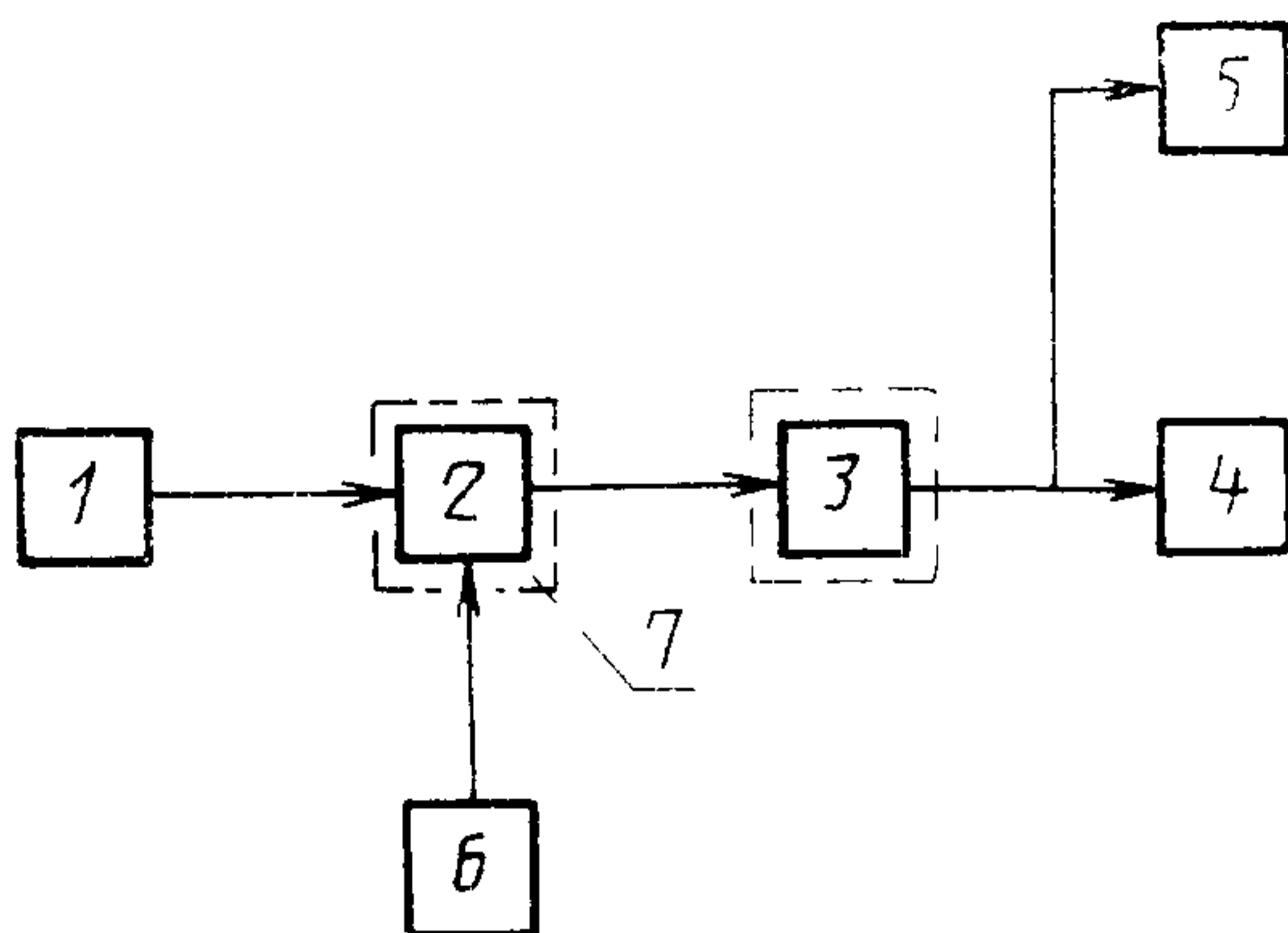
1.24.2.1. Измерение следует проводить на установке, структурная схема которой приведена на черт. 18.



1—источник излучения, 2—модулятор, 3—испытуемый ФЭПП (ФПУ); 4—усилительное устройство; 5—регистрирующий прибор; 6—источник питания; 7—камера тепла и холода

Черт. 18

В случае использования импульсного потока излучения измерение следует проводить на установке, структурная схема которой приведена на черт. 19.



1—источник импульсного излучения, 2—испытываемый ФЭПП (ФПУ), 3—усилительное устройство, 4—регистрирующий прибор для измерения напряжения (тока) фотосигнала, 5—регистрирующий прибор для измерения напряжения (тока) шума, 6—источник питания, 7—камера тепла и холода

Черт. 19

1.24.2.2. Измерительную установку следует готовить к работе в соответствии с требованиями эксплуатационной документации на установку.

1.24.3. Проведение измерений

1.24.3.1. Климатические условия проведения измерений — по п. 1.1.3.1.

1.24.3.2. Подготовительные операции — по п. 1.3.3.2.

1.24.3.3. В зоне расположения ФЭПП (ФПУ) устанавливают температуру, значение которой должно соответствовать началу ее диапазона, и при достижении заданной температуры выдерживают ФЭПП (ФПУ) в течение времени, указанного в ТУ на ФЭПП (ФПУ) конкретных типов. Если такие требования отсутствуют, то ФЭПП (ФПУ) выдерживают при заданной температуре не менее 5 мин.

1.24.3.4. Напряжение (ток) шума $U_{ш}$ ($I_{ш}$) и напряжение (ток) фотосигнала U_c (I_c) измеряют по пп. 1.8.3.4—1.8.3.6.

1.24.3.5. Температуру камеры тепла и холода изменяют до следующего значения и после выдержки вновь измеряют напряжение (ток) шума и напряжение (ток) фотосигнала.

Измерения напряжения (тока) шума и фотосигнала необходимо повторять для всех выбранных значений температуры, лежащих внутри температурного диапазона.

Количество точек внутри диапазона температур может варьироваться в зависимости от его величины, но не должно быть менее 5.

1.24.4. *Обработка, оформление и оценка результатов*

1.24.4.1. Определяют значения удельной обнаружительной способности (D^*), удельного порога чувствительности (Φ_{Π}) и статической вольтовой (токовой) чувствительности ($S_{I\text{ст}}$, $S_{U\text{ст}}$) по п. 1.11.4.

1.24.4.2. Строят температурные характеристики напряжения (тока) шума ($U_{\text{ш}}(T)$, $I_{\text{ш}}(T)$), статической вольтовой (токовой) чувствительности ($S_{I\text{ст}}(T)$, $S_{U\text{ст}}(T)$), удельной обнаружительной способности [$D^*(T)$] и удельного порога чувствительности [$\Phi_{\Pi}^*(T)$]:

$$U_{\text{ш}}=f(T); I_{\text{ш}}=f(T); S_{I\text{ст}}=f(T); S_{U\text{ст}}=f(T); \\ D^*=f(T); \Phi_{\Pi}^*=f(T).$$

1.24.4.3. Погрешность определения температурных характеристик с заданной вероятностью $P=0,95$ не должна выходить за пределы интервала:

$\pm 7\%$ — для напряжения (тока) шума ФЭПП (ФПУ);

$\pm 13\%$ — для статической вольтовой (токовой) чувствительности ФЭПП (ФПУ);

$\pm 14\%$ — для удельного порога чувствительности ФЭПП (ФПУ);

$\pm 14\%$ — для удельной обнаружительной способности

1.25. Метод определения времени выхода на режим и времени автономной работы охлаждаемых ФЭПП (ФПУ)

1.25.1. *Требования к средствам измерений*

1.25.1.1. Требования к измерительным приборам и вспомогательным устройствам — по пп. 1.1.1.1—1.1.1.3.

1.25.1.2. Требования к источнику излучения — по п. 1.1.1.4.

1.25.1.3. Требования к модулятору — по п. 1.8.1.3.

1.25.1.4. Усилительные устройства канала измерения напряжения (тока) шума и канала измерения напряжения (тока) фотосигнала должны быть селективными. Конкретные значения резонансных частот канала измерения напряжения (тока) шума и канала измерения напряжения (тока) фотосигнала с их эквивалентной шумовой полосой пропускания должны указываться в ТУ на ФЭПП (ФПУ) конкретных типов.

Увеличение уровня собственного шума ФЭПП (ФПУ) при облучении его модулированным потоком излучения не должно превышать 5% величины шума ФЭПП (ФПУ) в необлученном состоянии.

1.25.1.5. Требования к регистрирующему прибору — по п. 1.5.1.5.

Постоянная времени регистрирующих приборов ($\tau_{\text{рег}}$) должна удовлетворять условию

$$\tau_{\text{рег}} \leq 0,1 t_{\text{вых}}, \quad (64)$$

где $t_{\text{вых}}$ — время выхода на режим ФЭПП (ФПУ), с.

В качестве регистрирующего прибора рекомендуется использовать трехканальные самопишущие измерители напряжения (тока).

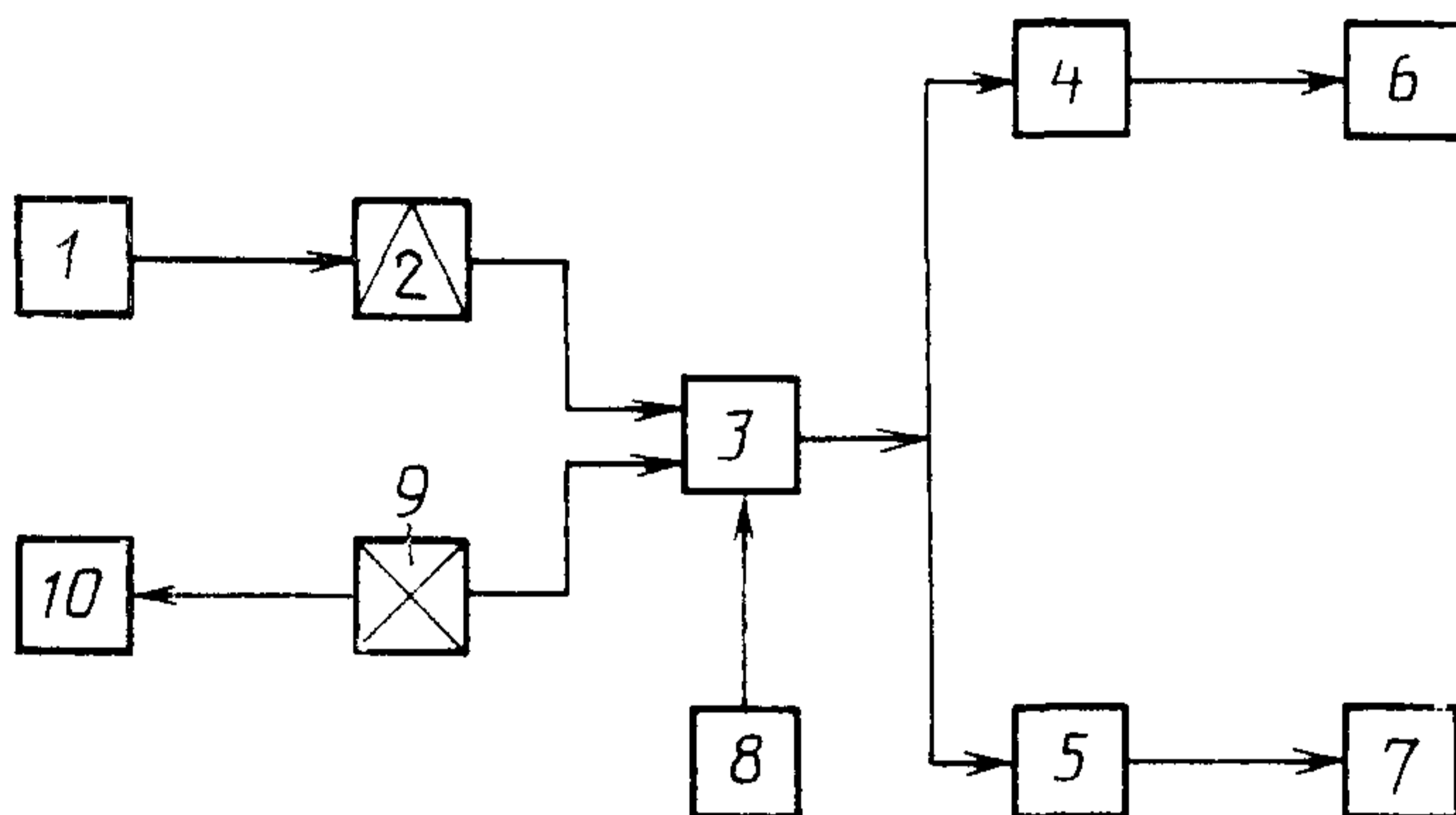
1.25.1.6. Требования к источнику питания — по п. 1.1.1.5.

1.25.1.7. Режим системы охлаждения, рабочее напряжение ФЭПП (ФПУ), сопротивление нагрузки должны указываться в ТУ на ФЭПП (ФПУ) конкретных типов.

1.25.1.8. Датчик моментов включения и выключения системы охлаждения должен обеспечивать надежную их фиксацию с погрешностью, которая не должна выходить за пределы интервала $\pm 10\%$.

1.25.2. Подготовка к измерениям

1.25.2.1. Измерение следует проводить на установке, структурная схема которой приведена на черт. 20.



1—источник излучения; 2—модулятор; 3—испытуемый ФЭПП (ФПУ); 4—усилительное устройство измерения напряжения (тока) шума; 5—усилительное устройство измерения напряжения (тока) фотосигнала; 6—регистрирующий прибор для измерения напряжения (тока) шума; 7—регистрирующий прибор для измерения напряжения (тока) фотосигнала; 8—источник питания ФЭПП (ФПУ); 9—система охлаждения; 10—датчик моментов включения и выключения системы охлаждения

Черт. 20

1.25.2.2. Измерительную установку следует готовить к работе в соответствии с требованиями эксплуатационной документации на установку.

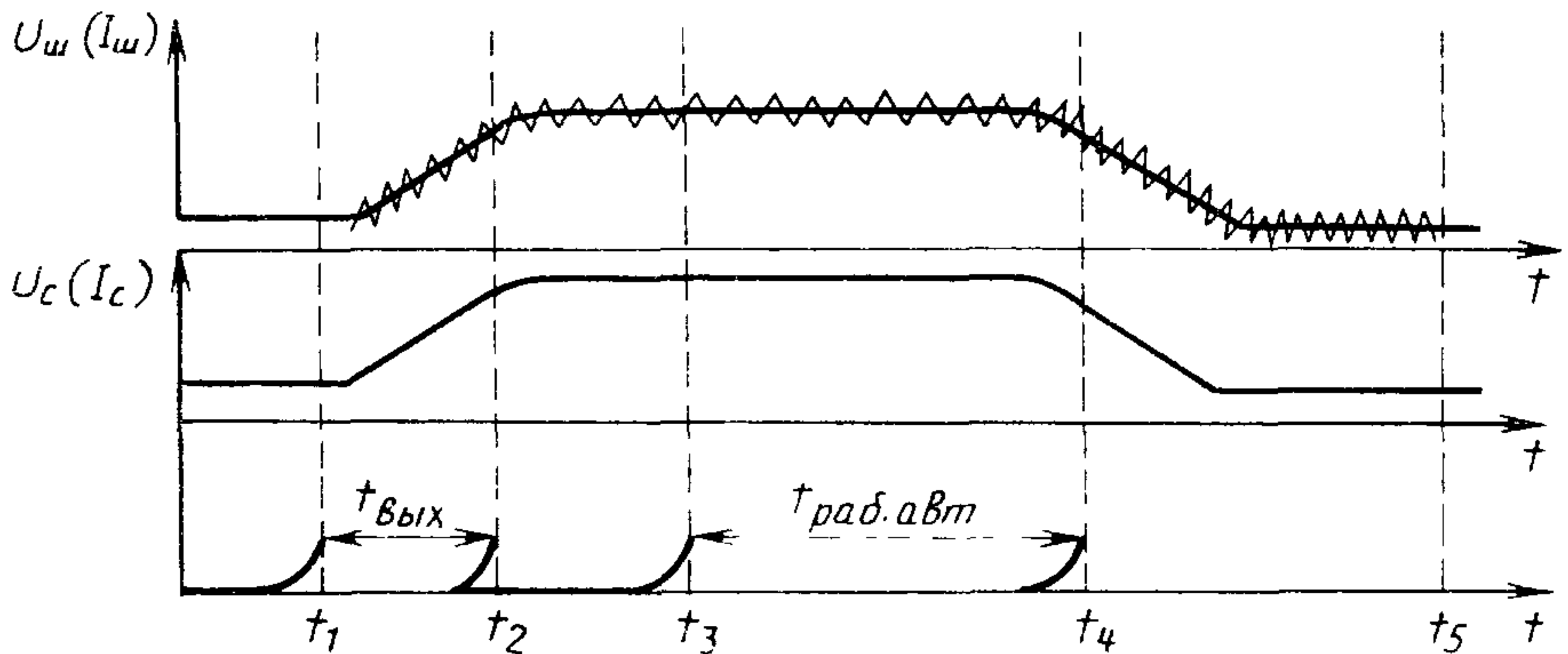
1.25.3. Проведение измерений

1.25.3.1. Климатические условия проведения измерений — по п. 1.1.3.1.

1.25.3.2. Подготовительные операции — по п. 1.3.3.2.

1.25.3.3. Измерить напряжение (ток) шума и напряжение (ток) фотосигнала ФЭПП (ФПУ) при выключенной системе охлаждения.

1.25.3.4. Включить систему охлаждения и зафиксировать этот момент (t_1) черт. 21.



Черт. 21

1.25.3.5. Система охлаждения должна работать до тех пор, пока ФЭПП (ФПУ) не выйдет на режим, т. е. значения напряжений (токов) шума и фотосигнала станут неизменными. Выключают систему охлаждения и фиксируют этот момент (t_3). Измерение напряжений (токов) шума и фотосигнала продолжают до тех пор (до t_5), пока они не достигнут первоначальных значений, измеренных по п. 1.25.3.3.

1.25.4. Обработка, оформление и оценка результатов

1.25.4.1. Среднее значение напряжения (тока) шума ФЭПП (ФПУ) следует определять по диаграмме записи напряжения (тока) шума. Отдельные выбросы диаграммы записи в расчет не принимают.

1.25.4.2. По усредненным диаграммам записи напряжения (тока) шума и напряжения (тока) фотосигнала находят моменты времени (t_2 и t_4), при которых отношение напряжения (тока) фотосигнала к напряжению (току) шума становится равным значению (K), указанному в ТУ на ФЭПП (ФПУ) конкретных типов. При отсутствии значения K оно принимается равным 2.

1.25.4.3. Промежуток времени с момента включения системы охлаждения до момента достижения отношения $U_c/U_{ш}$ ($I_c/I_{ш}$) заданного уровня считают временем выхода на режим ($t_{\text{вых}}$) в секундах охлаждаемого ФЭПП (ФПУ).

$$t_{\text{вых}} = t_2 - t_1, \quad (65)$$

где t_2 — момент выхода на режим ФЭПП (ФПУ), с.

1.25.4.4. Промежуток времени с момента отключения системы охлаждения (t_3) до момента выхода из режима охлаждаемого ФЭПП (ФПУ), определяемого падением значения отношения

$U_c / U_{ш}$ ($I_c / I_{ш}$) до уровня, указанного в ТУ на ФЭПП (ФПУ) конкретных типов, является временем автономной работы ($t_{\text{раб авт}}$) в секундах охлаждаемого ФЭПП (ФПУ)

$$t_{\text{раб авт}} = t_4 - t_3, \quad (66)$$

где t_4 — момент выхода из режима охлаждаемого ФЭПП (ФПУ).

1.25.4.5. Погрешность определения времени выхода на режим и времени автономной работы охлаждаемого ФЭПП (ФПУ) не должна выходить за пределы интервала $\pm 30\%$ с заданной вероятностью $P = 0,95$.

1.26. Метод измерения нестабильности фотоэлектрических параметров ФЭПП (ФПУ)

1.26.1. Требования к средствам измерений

1.26.1.1. Все измерительные приборы и вспомогательные устройства, при измерении нестабильности фотоэлектрических параметров, должны удовлетворять требованиям, указанным в соответствующих разделах настоящего стандарта.

1.26.1.2. При определении нестабильности измеряемых параметров следует учитывать только случайную составляющую погрешности и нестабильность средств измерений, значения которых не должны выходить за пределы интервала с заданной вероятностью:

$\pm 4\%$ — при измерениях на немодулированном излучении;

$\pm 10\%$ » » » импульсном и модулированном излучениях.

1.26.2. Подготовка к измерениям и проведение измерений

1.26.2.1. Подготовку и проведение измерений следует осуществлять в соответствии с требованиями разделов настоящего стандарта, описывающих методы измерений требуемого параметра в ТУ на ФЭПП (ФПУ) конкретных типов.

1.26.2.2. Проводят несколько последовательных измерений параметра. Количество измерений и промежуток времени между ними должны быть указаны в ТУ на ФЭПП (ФПУ) конкретных типов.

1.26.2.3. Температура окружающей среды в зоне размещения ФЭПП (ФПУ) при первом и последующих измерениях не должна отличаться более чем на 2°C , если другая температура не оговорена в ТУ.

1.26.3. Обработка, оформление и оценка результатов

1.26.3.1. Среднее значение измерений ($A_{\text{ср}}$) параметра следует определять по формуле

$$A_{\text{ср}} = \frac{\sum_{i=1}^n A_i}{n}, \quad (67)$$

где A_i — значение параметра i -го измерения;

n — общее число измерений.

1.26.3.2. Максимальное отклонение параметра ($\Delta A_{\text{макс}}$) от среднего значения следует определять по формуле

$$\Delta A_{\text{макс}} = \max(A_i - A_{\text{ср}}). \quad (68)$$

1.26.3.3. Нестабильность параметра ФЭПП (ФПУ) в процентах следует определять по формуле

$$\frac{\Delta A_{\text{макс}}}{A_{\text{ср}}} \cdot 100. \quad (69)$$

Примеры расчета погрешностей измерения фотоэлектрических параметров и характеристик приведены в приложении 8.

2. ТРЕБОВАНИЯ БЕЗОПАСНОСТИ

2.1. Измерение фотоэлектрических параметров и определения характеристик ФЭПП (ФПУ) относят к работам по управлению электроустановками с напряжением от 36 до 1000 В. Конструкции измерительных установок должны соответствовать требованиям ГОСТ 12.2.007.0—75 — ГОСТ 12.2.007.14—75, ГОСТ 12.1.019—79 «Правилам устройства электроустановок» и «Правилам технической эксплуатации электроустановок потребителей», утвержденным Госэнергонадзором.

2.2. Защитное заземление должно соответствовать ГОСТ 12.1.030—81.

2.3. Общие требования безопасности измерений при работе с лазерным излучением в диапазоне длин волн 0,25—12,0 мкм должны соответствовать ГОСТ 12.1.031—81 и «Санитарным правилам при работе с лазерами», утвержденным Минздравом СССР.

2.4. Общие требования безопасности измерений при работе с газами высокого давления и жидкими хладагентами должны соответствовать ГОСТ 9293—74 и «Правилам по технике безопасности и производственной санитарии в электровакуумной промышленности», утвержденных соответствующим министерством и Президиумом ЦК профсоюзов рабочих электростанций электропромышленности.

2.5. При работе с лазерным излучением не допускается:

смотреть в сторону предполагаемого нахождения излучения без специальных очков по ГОСТ 12.4.013—85;

находиться посторонним лицам вблизи точки контроля.

2.6. К работе по измерению параметров и определению характеристик ФЭПП (ФПУ) допускаются операторы, прошедшие специальную подготовку и имеющие допуск к указанным работам в соответствии с требованиями ГОСТ 12.0.004—79, ГОСТ 12.3.002—75, «Правилами техники безопасности при эксплуатации электроустановок потребителей», утвержденных Госэнергонадзором.

2.7. Рабочие места обслуживающего персонала должны быть подготовлены в соответствии с требованиями ГОСТ 12.2.032—78 и ГОСТ 12.2.033—78.

2.8. Посадочное место ФЭПП (ФПУ) должно быть оборудовано блокировкой, исключающей возможность прикосновения оператора к его токоведущим частям.

2.9. Рабочие места обслуживающего персонала должны быть подготовлены в соответствии с требованиями ГОСТ 12.2.032—78 и ГОСТ 12.2.033—78.

ПРИЛОЖЕНИЕ 1
Справочное

Соответствие требований ГОСТ 17772—88 требованиям СТ СЭВ 3789—82

Пункт	ГОСТ 17772—88	Пункт	СТ СЭВ 3789—82
	Содержание требований		Содержание требований
1.3	Метод измерения дифференциального электрического сопротивления ФЭПП	—	Отсутствует
1.4	Метод измерения статической чувствительности ФЭПП на немодулированном излучении	—	»
1.5	Метод измерения рабочего напряжения лавинных фотодиодов	—	»
1.6	Метод измерения коэффициента умножения темнового тока и фототока лавинного фотодиода	—	»
1.7	Метод измерения емкости ФЭПП	—	»
1.8	Метод измерения напряжения (тока) фотосигнала и напряжения (тока) шума ФЭПП (ФПУ)	—	»
1.9	Метод определения эффективной фоточувствительной площади	—	»
1.10	Метод измерения статической чувствительности, порога чувствительности и обнаружительной способности на модулированном излучении	—	»
1.11	Метод измерения импульсной вольтовой (токовой) чувствительности	—	»
1.13	Метод определения вольт-амперной характеристики	—	»
1.15	Метод определения линейной зоны и дифференциальной крутизны координатной характеристики координатного фотодиода	—	»
1.16	Метод определения временного дрейфа нулевой точки координатного фотодиода	—	»
1.17	Метод определения коэффициента фотоэлектрической связи многоэлементного ФЭПП (ФПУ)	—	»
1.18	Метод определения неравномерности чувствительности ФЭПП (ФПУ) по элементу	—	»
1.19	Метод определения энергетической характеристики фототока и напряжения фотосигнала	—	»
1.20	Метод определения динамического диапазона	—	»
1.21	Метод определения частотных характеристик ФЭПП (ФПУ)	—	»
1.23	Метод определения фоновых характеристик ФЭПП (ФПУ)	—	»

Пункт	ГОСТ 17772—88	Пункт	СТ СЭВ 3789—82
	Содержание требований		Содержание требований
1.24	Метод определения температурной зависимости напряжения (тока) шума, статической вольтовой (токовой) чувствительности, удельного порога чувствительности, удельной обнаружительной способности ФЭПП (ФПУ)	—	Отсутствует
1.25	Метод определения времени выхода на режим и времени автономной работы охлаждаемых ФЭПП (ФПУ)	—	»
1.26	Метод измерения нестабильности фотоэлектрических параметров ФЭПП (ФПУ)	—	»

ПРИЛОЖЕНИЕ 2

Справочное

**ТЕРМИНЫ, ПРИМЕНЯЕМЫЕ В НАСТОЯЩЕМ СТАНДАРТЕ,
И ИХ ПОЯСНЕНИЯ**

Термин	Пояснение
1. Коэффициент использования потока излучения	Отношение эффективного потока излучения к полному потоку излучения, излучаемому источником во всем спектральном диапазоне.
2. Коэффициент формы модуляции	<p>Примечание. Эффективный поток излучения эквивалентен мощности излучения, оцененной по уровню реакции ФЭПП</p> <p>Отношение среднего квадратического значения первой (основной) гармонической составляющей потока излучения к удвоенной амплитуде (полному размаху) модулированного потока</p>
3. Фотоэлектрические параметры	Параметры ФЭПП (ФПУ), учитывающие особенности и эффективность преобразования оптического воздействия в электрический сигнал

**МЕТОДИКА ИЗМЕРЕНИЯ ТЕМПЕРАТУРЫ ПОЛНОГО ИЗЛУЧАТЕЛЯ
(АЧТ) И ЕЕ СТАБИЛЬНОСТИ****1. Требования к средствам измерений**

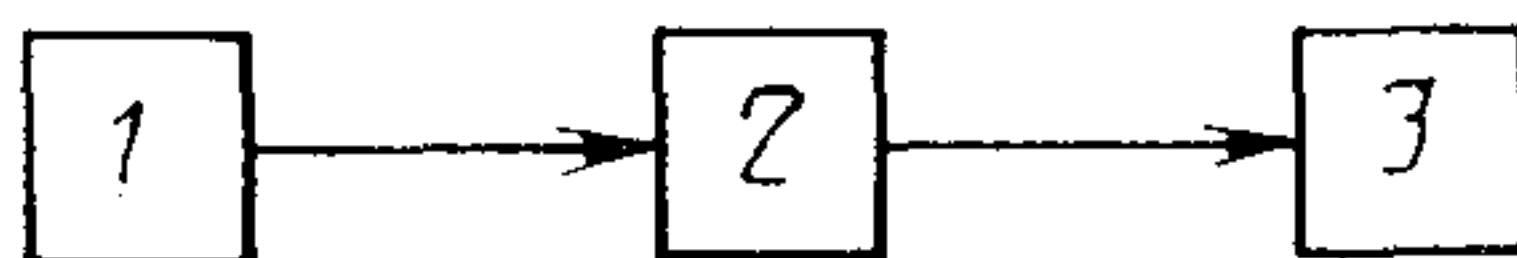
1.1. Все измерительные приборы должны быть поверены в соответствии с требованиями ГОСТ 8.513—84.

1.2. В качестве измерителя температуры необходимо использовать термоэлектрические преобразователи по ГОСТ 3044—84.

1.3. В качестве измерителя термоэлектродвижущей силы (т. э. д. с) необходимо использовать вольтметр типа В7—28 (В7—34) или другие.

2. Подготовка к измерениям

2.1. Измерение следует проводить на установке, структурная схема которой приведена на черт. 22.



1—источник излучения; 2—измеритель температуры (термопара); 3—измеритель термоэлектродвижущей силы термопары

Черт. 22

2.2. Полный излучатель следует готовить к работе в соответствии с требованиями ТУ на ФЭПП (ФПУ) или на установку, в состав которой он входит.

3. Требования к проведению измерений

3.1. Климатические условия проведения измерений — по п. 1.1.3.1.

3.2. В полость полного излучателя вводят термопару и следят за тем, чтобы ее рабочий (горячий) конец плотно прилегал к стенке полного излучателя, а свободный (холодный) конец — был помещен в ванну с тающим льдом (273 К).

Допускается замена ванны термостатом или другим компенсирующим устройством при условии, что вносимая им ошибка не превышает 0,3 °С.

3.3. К входу измерителя т. э. д. с подключают термопару, проводят не менее 10 последовательных измерений и показания вольтметра регистрируют с интервалом 1—2 мин.

4. Обработка, оформление и оценка результатов

4.1. Для каждого результата измерения т. э. д. с термопары следует определить соответствующее ему значение температуры полости полного излучателя по ГОСТ 3044—84.

4.2. Среднее арифметическое значение температуры полного излучателя ($t_{\text{ср}}$) в градусах следует вычислять по формуле

$$t_{\text{ср}} = \frac{1}{n} \sum_{i=1}^n t_i, \quad (70)$$

где t_i — температура полости полного излучателя, °С;

n — число отсчетов.

4.3. Среднее квадратическое отклонение (СКО) результата измерения температуры полости полного излучателя (t_p) (σ_T) в градусах следует вычислять по формуле

$$\sigma_T = \sqrt{\frac{\sum_{i=1}^{i=n} \Delta_i^2}{n(n-1)}}, \quad (71)$$

где Δ_i — отклонение каждого результата измерения температуры от его среднего значения, равное

$$\Delta_i = t_{cp} - t_i, \quad (72)$$

4.4. Значения средней температуры полости полного излучателя и его СКО принимают за истинные значения и заносят в паспорт полного излучателя. При проведении периодической аттестации значения заносят в эксплуатационную документацию.

Интервалы времени между периодическими аттестациями полости полного излучателя должны быть указаны в ТУ на ФЭПП (ФПУ) конкретных типов. При отсутствии требований к интервалу времени периодическая аттестация должна производиться не позднее 6 мес.

4.5. Погрешность измерения температуры полости полного излучателя должна соответствовать ГОСТ 3044—84 и определяет тип используемого термоэлектрического преобразователя с погрешностью его аттестации.

ПРИЛОЖЕНИЕ 4

Справочное

МЕТОД РАСЧЕТА ПОТОКА ИЗЛУЧЕНИЯ

1. Поток излучения (Φ_3) в люменах, падающий на ФЭПП (ФПУ), при использовании средств измерений, не включающих в себя оптические элементы, фильтры или ослабители, следует вычислять по формулам:

для ламп накаливания, в люменах

$$\Phi_3 = EA_{эфф}, \quad (73)$$

где $A_{эфф}$ — эффективная фоточувствительная площадь ФЭПП (ФПУ), м²;

E — освещенность в люксах, вычисляемая по формуле

$$E = \frac{I}{l^2}, \quad (74)$$

где I — сила света, кд;

l — расстояние между центром тела накала источника излучения и плоскостью фоточувствительного элемента ФЭПП (ФПУ), м.

для абсолютно черного тела в ваттах

$$\Phi_3 = \frac{\sigma(\varepsilon_1 T_1^4 - \varepsilon_0 T_0^4)FA}{\pi l^2}, \quad (75)$$

где σ — постоянная Стефана Больцмана, равная $(5,669 \cdot 10^{-8} \text{ Вт}/(\text{м}^2 \cdot \text{К}^4))$;

ϵ_1, ϵ_0 — коэффициент излучения полости черного тела и диска модулятора соответственно, отн. ед.,

T_1, T_0 — температура полости черного тела и диска модулятора соответственно, К;

F — площадь отверстия диафрагмы черного тела, м²,

l — расстояние между диафрагмой черного тела и плоскостью фоточувствительного элемента ФЭПП (ФПУ), м.

Формула (74) с погрешностью не более 1% справедлива при l , превышающем размер тела накала лампы не менее чем в пять раз.

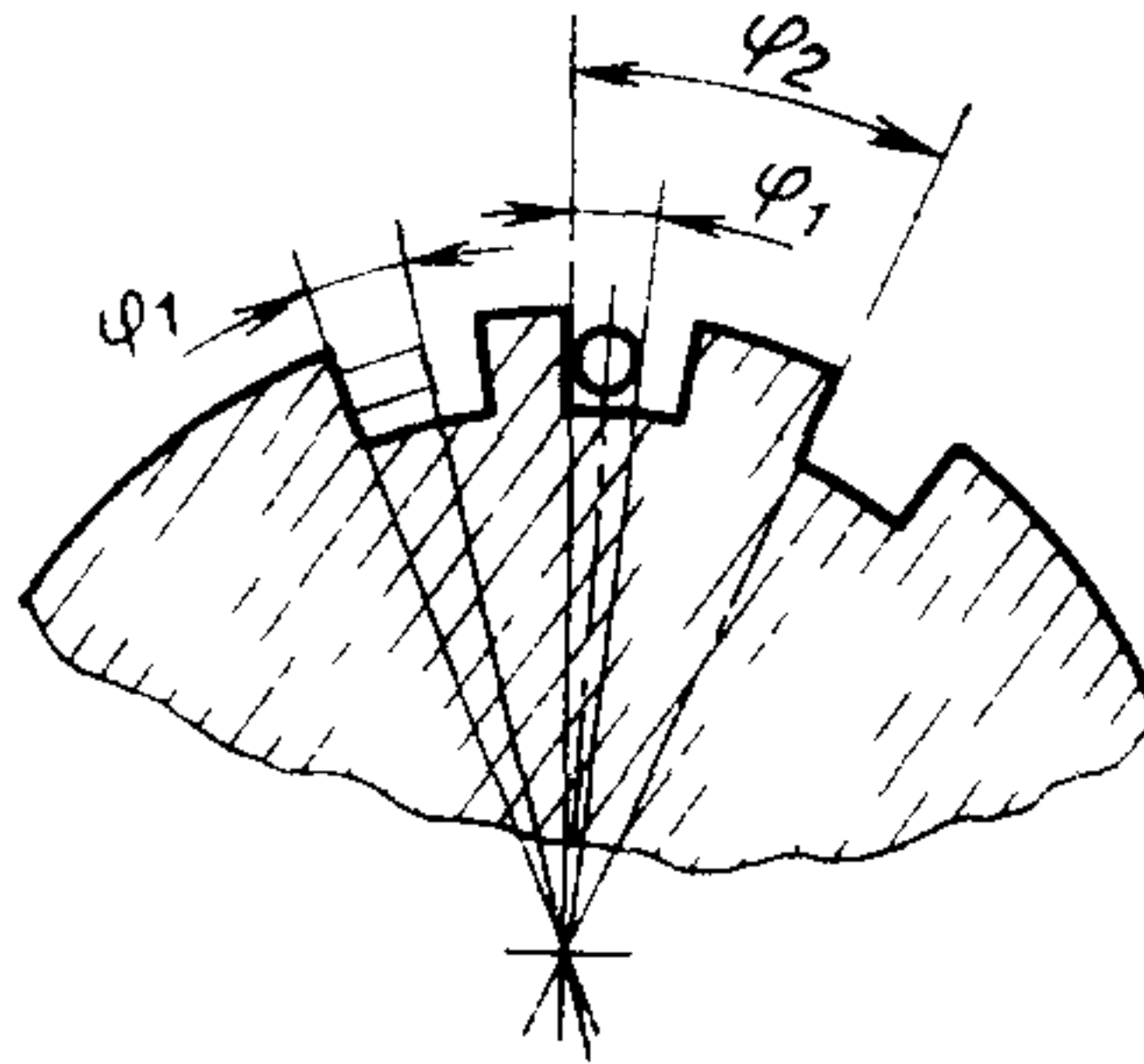
Формула (75) с погрешностью не более 1% справедлива при $l \geq 5 \sqrt{F}$.

В случае модуляции потока излучения его действующее значение ($\Phi_{э1}$) рассчитывается по формуле

$$\Phi_{э1} = \Phi_s \beta, \quad (76)$$

где β — коэффициент формы модуляции.

2. При применении электромеханических модуляторов с вращающимися дисками и селективных усилителей, настроенных в резонанс с частотой модуляции, коэффициент формы модуляции определяется в соответствии с черт. 23 и табл. 2



Черт. 23

Таблица 2

φ_1 / φ	Коэффициент формы модуляции β	
	при круглой диафрагме источника излучения	при прямоугольной диафрагме источника излучения
0,00	0,450	0,450
0,05	0,449	0,448
0,08	0,446	0,445
0,10	0,444	0,442
0,15	0,438	0,433
0,20	0,428	0,421
0,25	0,416	0,405
0,30	0,402	0,386
0,35	0,385	0,365
0,40	0,367	0,341
0,45	0,347	0,314
0,50	0,325	0,286

При применении модуляторов других типов коэффициент формы модуляции рассчитывают или экспериментально определяют в соответствии с требованиями в ТУ на модуляторы конкретных типов.

3. При использовании средств измерений, включающих в себя оптические элементы или источники излучения, отличные от описанных в п. 1.1.1.4, поток излучения рассчитывают или экспериментально определяют по методикам, изложенным в ТУ на средства измерений конкретных типов.

Если определение отношения φ_1/φ_2 затруднено и использование табл. 2 невозможно, коэффициент формы модуляции определяют по непосредственным измерениям амплитудных и действующих значений сигналов. Измерения проводят в следующей последовательности. Сигнал с выхода ФЭПП (ФПУ) при облучении его модулированным потоком регистрируют с помощью осциллографа с полосой, обеспечивающей воспроизведение сигнала без искажения формы, и измеряют амплитудное значение фотосигнала.

К осциллографу подключают стандартный генератор сигналов и, изменяя частоту и выходное напряжение генератора, получают синусоидальный сигнал, по частоте и амплитуде совпадающий с фотосигналом.

Затем эти сигналы последовательно измеряют с помощью стандартного селективного вольтметра или селективного усилительного устройства, входящего в состав измерительной установки, и по полученным эффективным значениям определяют коэффициент модуляции (β) по формуле

$$\beta = 0,353 \frac{U_c}{U_r}, \quad (77)$$

где U_c — эффективное значение напряжения фотосигнала, В;

U_r — эффективное значение напряжения генератора, В;

0,353 — коэффициент формы модуляции для синусоидального сигнала.

ПРИЛОЖЕНИЕ 5

Рекомендуемое

МЕТОД ОПРЕДЕЛЕНИЯ МОЩНОСТИ ПОТОКА ИЗЛУЧЕНИЯ ПРИ ИЗМЕРЕНИИ КОЭФФИЦИЕНТА УМНОЖЕНИЯ ФОТОТОКА

1. Мощность потока излучения определяют при помощи контрольного ФЭПП (ФПУ).

Мощность излучения (P) в ваттах определяют по формуле

$$P = \frac{U_c}{R_{\text{н}} \cdot S_{\lambda}}, \quad (78)$$

где U_c — напряжение фотосигнала, определяемое в п. 1.8.3.6, В;

$R_{\text{н}}$ — сопротивление нагрузки контрольного ФЭПП (фотодиода), Ом;

S_{λ} — монохроматическая чувствительность контрольного ФЭПП (фотодиода), А/Вт.

МЕТОДИКА ОПРЕДЕЛЕНИЯ ЭКВИВАЛЕНТНОЙ ШУМОВОЙ ПОЛОСЫ ПРОПУСКАНИЯ СЕЛЕКТИВНОГО УСИЛИТЕЛЬНОГО УСТРОЙСТВА

1. Требования к средствам измерений

1.1. Все стандартизованные средства измерений должны быть поверены в соответствии с требованиями ГОСТ 8.513—84.

1.2. Рабочий диапазон частот генератора синусоидальных сигналов должен обеспечивать сигнал в полосе частот усилительного устройства от $0,05$ до $20 f_{\text{настр}}$,

где $f_{\text{настр}}$ — частота настройки усилительного устройства.

В зависимости от полосы частот селективного усилительного устройства рекомендуется использовать генераторы типа ГЗ—106 или ГЗ—110. Допускается применение других генераторов, имеющих аналогичные метрологические характеристики.

1.3. Для измерения выходного напряжения генератора синусоидальных сигналов в зависимости от полосы частот селективного усилительного устройства рекомендуется использовать милливольтметры типа ВЗ—38А или ВЗ—57. Допускается применение других типов милливольтметров, имеющих аналогичные метрологические характеристики.

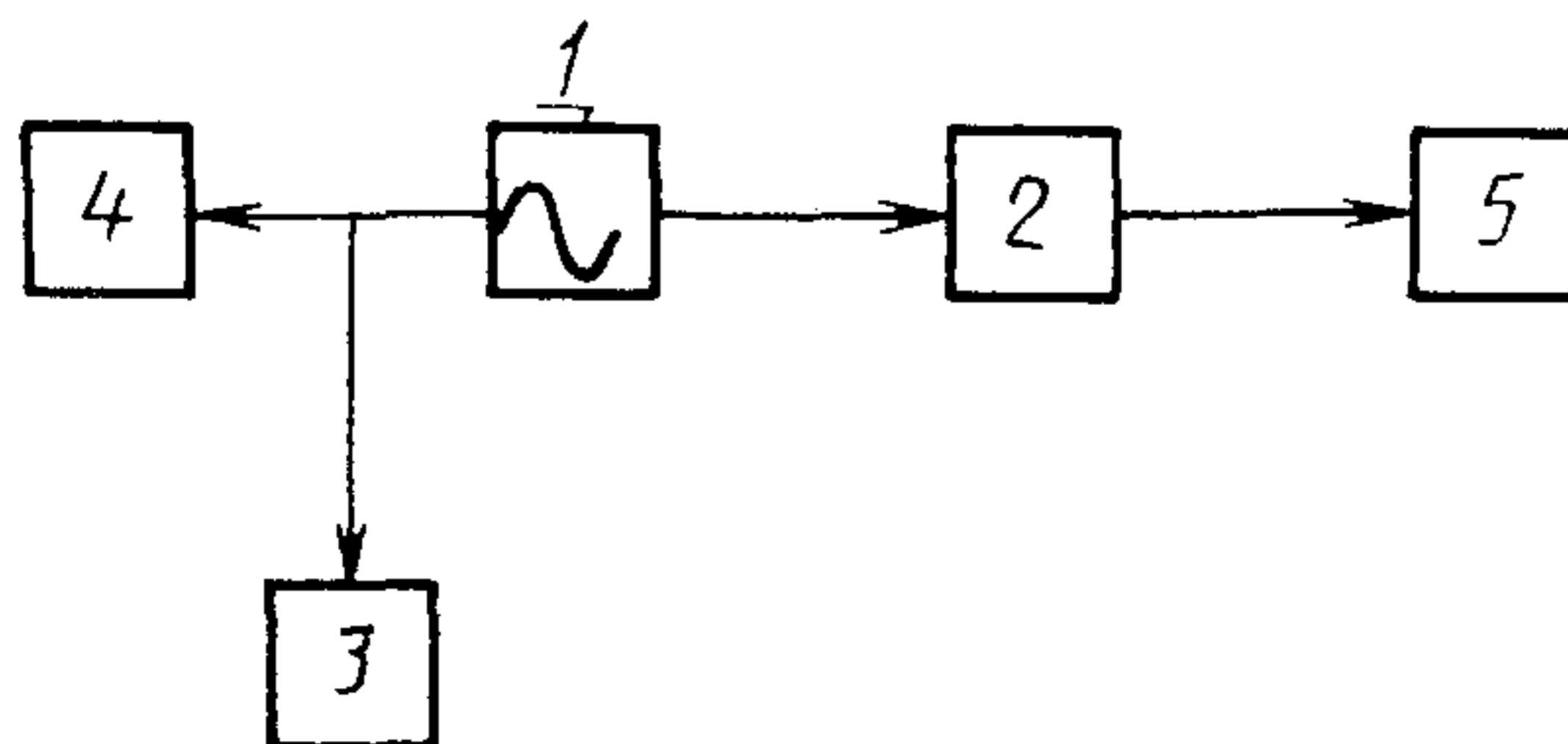
1.4. В качестве измерителя частоты рекомендуется использовать частотомеры типа ЧЗ—57, ЧЗ—63 или другие, имеющие аналогичные метрологические характеристики. При использовании генератора типа ГЗ—110 допускается производить отсчет частоты по показаниям переключателей частоты генератора.

1.5. Требования к регистрирующему измерительному прибору, входящему в состав усилительного устройства, — по п. 1.5.1.5.

Если усилительное устройство не имеет регистрирующего прибора, то допускается использование приборов, перечисленных в п. 1.3.

2. Подготовка к измерениям

2.1. Измерение следует проводить на установке, структурная схема которой приведена на черт. 24



1—генератор синусоидальных сигналов; 2—аттестуемое усилительное устройство; 3—измеритель выходного напряжения генератора; 4—измеритель частоты; 5—регистрирующий прибор

2.2. Аттестуемое усилительное устройство следует готовить к работе в соответствии с эксплуатационной документацией на усилительное устройство.

3. Проведение измерений

3.1. На вход усилительного устройства следует подать напряжение, равное половине выбранного предельного напряжения, и, перестраивая частоту генератора, добиться максимального показания регистрирующего прибора.

3.2. Не изменяя частоты генератора, увеличить напряжение на входе усилительного устройства до выбранного предельного значения.

3.3. Поддерживая неизменным значение входного напряжения, уменьшить частоту генератора и зарегистрировать значения нижних граничных частот, на которых напряжение на выходе усилительного устройства становится последовательно равным 0,9; 0,8; 0,7; 0,6; 0,5; 0,4; 0,3; 0,2; 0,1 от первоначально установленного напряжения.

3.4. Установить частоту генератора равной частоте настройки усилительного устройства и, поддерживая неизменным значение входного напряжения, увеличить частоту генератора и зарегистрировать значения верхних граничных частот. Отсчеты верхних граничных частот снимать при напряжениях на выходе измерительного устройства, перечисленных в п. 3.3 настоящего приложения.

4. Требования к обработке результатов

4.1. Эквивалентную шумовую полосу пропусканий $\Delta f_{\text{экв}}$ селективного усилительного устройства следует определять по формуле

$$\Delta f_{\text{экв}} = \sum_{i=0,1}^{i=0,9} M_i \Delta f_i . \quad (79)$$

где Δf_i — ширина полосы пропускания i -го измерения, Гц, определяемая по формуле

$$\Delta f_i = f_{i\text{в}} - f_{i\text{н}}, \quad (80)$$

где $f_{i\text{в}}$ — значение верхней граничной частоты, соответствующей i -му уровню;

$f_{i\text{н}}$ — значение нижней граничной частоты, соответствующей i -му уровню;

M_i — безразмерный коэффициент, значения которого для уровней приведены в таблице.

Уровень	0,9	0,8	0,7	0,6	0,5	0,4	0,3	0,2	0,1
Значение коэффициента M_i	0,18	0,16	0,14	0,12	0,10	0,08	0,06	0,04	0,025

4.2. Погрешность определения эквивалентной шумовой полосы пропускания селективного усилительного устройства не должна выходить за пределы интервала $\pm 10\%$ с заданной вероятностью $P=0,95$.

МЕТОД ОПРЕДЕЛЕНИЯ ДИНАМИЧЕСКОГО ДИАПАЗОНА

1. Требования к средствам измерений

1.1. Требования к средствам измерений — по п. 1.20.

2. Подготовка к измерениям

2.1. Подготовка к измерениям — по п. 1.8.2.

3. Проведение измерений

3.1. Измерение напряжения (тока) шума испытуемого ФЭПП (ФПУ) в рабочей полосе частот следует определять по п. 1.8, если иные требования не оговорены в ТУ на ФЭПП (ФПУ) конкретных типов.

3.2. На испытуемый ФЭПП (ФПУ) направляют модулированный поток излучения. При этом в ход лучей устанавливают ослабляющий фильтр с известным коэффициентом ослабления (K_{ϕ}). Значение коэффициента ослабления рекомендуется выбирать от 50 до 100.

3.3. Изменяют мощность излучения, падающего на испытуемый ФЭПП (ФПУ) путем перемещения ФЭПП (ФПУ) относительно источника излучения таким образом, чтобы напряжение (ток) фотосигнала на выходе ФЭПП (ФПУ) соответствовали условию

$$U_{c\phi} \geq \frac{D}{K_{\phi}} \cdot U_{ш}, \quad (81)$$

$$I_{c\phi} \geq \frac{D}{K_{\phi}} \cdot I_{ш}, \quad (82)$$

где D — заданное значение динамического диапазона, отн. ед.;

K_{ϕ} — коэффициент ослабления фильтра, отн. ед.;

$U_{c\phi}$ ($I_{c\phi}$) — напряжение (ток) фотосигнала на выходе испытуемого ФЭПП (ФПУ), В (А);

$U_{ш}$ ($I_{ш}$) — напряжение (ток) шума, измеренные по п. 3.1, В (А).

При этом необходимо обеспечить постоянство спектрального состава излучения, падающего на ФЭПП (ФПУ), во всем диапазоне изменения его мощности.

3.4. Не изменяя положение ФЭПП (ФПУ), изымают из хода лучей ослабляющий фильтр и измеряют напряжение (ток) фотосигнала.

4. Обработка результатов

4.1. Отклонение от линейности напряжения фотосигнала (ΔU_c) и ток фотосигнала (ΔI_c) в процентах динамического диапазона рассчитывают по формулам

$$\Delta U_c = \left(1 - \frac{U_c}{U_{c\phi} K_{\phi}} \right) \cdot 100; \quad (83)$$

$$\Delta I_c = \left(1 - \frac{I_c}{I_{c\phi} K_{\phi}} \right) \cdot 100, \quad (84)$$

где U_c (I_c) — напряжение (ток) фотосигнала на выходе ФЭПП (ФПУ) при измерениях без фильтра, В (А).

4.2. Полученное значение отклонения сравнивают с заданным в качестве допустимого в ТУ на ФЭПП (ФПУ) конкретных типов.

ПРИМЕРЫ РАСЧЕТА ПОГРЕШНОСТЕЙ ИЗМЕРЕНИЯ ПАРАМЕТРОВ И ХАРАКТЕРИСТИК ФЭПП (ФПУ)

1. Обработку результатов прямых измерений осуществляют в соответствии с ГОСТ 8.207—76.

2. Обработку результатов косвенных измерений осуществляют в соответствии со следующими требованиями:

1) пределы допускаемых основных и дополнительных погрешностей средств измерений — по ГОСТ 8.207—76 рассматривают в качестве границ неисключенной систематической погрешности;

2) правила суммирования независимых составляющих неисключенной систематической погрешности результата измерения соответствуют ГОСТ 8.207—76;

3) неисключенные систематические погрешности средств измерений каждого типа и погрешности поправок рассматривают как случайные величины с равномерным распределением;

4) суммирование неисключенных составляющих систематической погрешности средств измерений, имеющих корреляционные связи, производят по формуле

$$\theta_{\Sigma} = \sqrt{\sum_i^n \frac{\theta_i^2}{3} + 2 \sum_{ij} r_{ij} \frac{\theta_i \theta_j}{3}}, \quad (85)$$

где θ_i, θ_j — граница i -й, j -й неисключенной систематической погрешности;

r_{ij} — коэффициент корреляции между каждой парой составляющих погрешностей, принимающей значения от минус 1 до плюс 1;

5) суммирование случайных составляющих погрешностей средств измерений, имеющих корреляционные связи, производят по формуле

$$\Delta_{\Sigma} = \sqrt{\sum_i^n \delta_i^2 + 2 \sum_{ij} r_{ij} \delta_i \delta_j}, \quad (86)$$

где δ_{ij} — СКО i -го (j -го) результата измерения.

3. Методика определения погрешности измерения удельной обнаружительной способности

3.1. Значение удельной обнаружительной способности (D^*) в $\text{Вт}^{-1} \cdot \text{Гц}^{1/2} \cdot \text{см}$ определяют по формуле

$$D^* = \frac{U_c}{U_{\text{ш}}} \frac{\sqrt{A_{\text{эфф}} \Delta f_{\text{экв}}}}{\Phi} = \frac{U_c}{U_{\text{ш}}} \sqrt{\frac{\Delta f_{\text{экв}}}{A_{\text{эфф}}}} \cdot \frac{1}{E}. \quad (87)$$

3.2. Результирующую погрешность определяют по формуле

$$\Delta_{\Sigma} = 1,96 \sqrt{\frac{\theta_{\Sigma}^2}{3} + \delta_{\Sigma}^2}, \quad (88)$$

где θ_{Σ} и δ_{Σ} — неисключенная систематическая и случайная составляющая результирующей погрешности измерения.

3.3. СКО случайной составляющей результирующей погрешности измерения определяют по формуле

$$\delta_{\Sigma} = \sqrt{K^2 \delta_{\text{мод}}^2 + \delta_{\text{н ф}}^2 + \delta_{\text{п с}}^2 + \delta_{\text{п ш}}^2 - 2K_{\text{п}} \delta_{\text{п с}} \delta_{\text{п ш}} + \delta_{\text{к с}}^2 + \delta_{\text{к ш}}^2 - 2K_{\text{к}} \delta_{\text{к с}} \delta_{\text{к ш}} + \delta_{\text{р с}}^2 + \delta_{\text{р ш}}^2 + \frac{1}{4} \delta \Delta_f^2 + \frac{1}{4} \delta A_{\text{эфф}}^2 + \delta_E^2}, \quad (89)$$

- где $\delta_{\text{мод}}$ — СКО результата измерения нестабильности вращения модулятора, $\pm 0,87\%$;
- K — значение коэффициента влияния нестабильности вращения модулятора на СКО измерения сигнала (при ослаблении 40 дБ/декаду не превышает 2);
- $\delta_{\text{Аф}}$ — СКО результата измерения сигнала за счет нестабильности потока источника излучения, $\pm 1,15\%$;
- $\delta_{\text{пс}}$ — СКО результата измерения сигнала за счет погрешности установления и поддержания питания ФЭПП, $\pm 1,7\%$;
- $\delta_{\text{пш}}$ — СКО результата измерения шума за счет погрешности установления и поддержания питания ФЭПП, $\pm 1,7\%$;
- $K_{\text{п}}$ — коэффициент корреляции, $K_{\text{п}}=1$ при одновременном измерении напряжения фотосигнала и напряжения шума, $K_{\text{п}}=0$ при одновременном измерении напряжения фотосигнала и напряжения шума;
- $\delta_{\text{кс}}$ — СКО результата измерения сигнала за счет нестабильности коэффициента передачи усилительного устройства, $\pm 1,45\%$;
- $\delta_{\text{кш}}$ — СКО результата измерения шума за счет нестабильного коэффициента передачи, $1,45\%$;
- $K_{\text{к}}=1$ — при одновременном измерении напряжения фотосигнала и напряжения шума;
- $K_{\text{к}}=0$ — при одновременном измерении напряжения фотосигнала и напряжения шума;
- $\delta_{\text{рс}}$ — СКО результата измерения сигнала за счет невоспроизводимости показаний регистрирующего прибора, $\pm 1,7\%$;
- $\delta_{\text{рш}}$ — СКО результата измерения шума за счет невоспроизводимости показаний регистрирующего прибора, $\pm 1,7\%$;
- $\delta_{\Delta f}$ — СКО результата измерения эквивалентной шумовой полосы пропускания усилительного устройства, $\pm 1,7\%$ (при использовании формулы (13));
- $\delta_{\text{Аэфф}}$ — СКО результата измерения эффективной фоточувствительной площади ФЭПП, $\delta_{\text{Аэфф}} = \pm 3,7\%$

$$\delta_{\text{Аэфф}} = \sqrt{\delta_{\text{рс}}^2 + K^2 \delta_{\text{мод}}^2 + \delta_{\text{нф}}^2 + \delta_{\text{кс}}^2 + \delta_{\text{пс}}^2 + \delta_{\text{мкм}}^2}, \quad (90)$$

- где $\delta_{\text{мкм}}$ — СКО результата измерения площади за счет конечного значения цены деления измерительного микрометра, $\pm 1\%$;
- $\delta_{\text{Е}}$ — СКО результата измерения облученности ФЭПП, $\pm 3,8\%$, определяется по формуле

$$\delta_{\text{Е}} = \sqrt{16\delta_{\text{т}}^2 + 4\delta_{\text{L}}^2 + \delta_{\text{диаф}}^2 + \delta_{\beta}^2}, \quad (91)$$

- где $\delta_{\text{т}}$ — СКО результата измерения температуры полости полного излучателя относительно модулятора, $0,4\%$ (для $T=500\text{ К}$);
- δ_{L} — СКО результата измерения расстояния от диафрагмы полного излучателя до ФЭПП, $\pm 0,5\%$;
- $\delta_{\text{диаф}}$ — СКО результата измерения площади диафрагмы полного излучателя, $\pm 1,2\%$;
- δ_{β} — СКО результата измерения коэффициента формы модуляции, $\pm 3\%$.

По формуле (89) получаем:

$\pm 6,3\%$ — при неодновременном измерении сигнала и шума;

$\pm 5,4\%$ — при одновременном измерении сигнала и шума.

Границы неисключенной систематической составляющей результирующей погрешности измерения определяют по формуле

$$\theta_{\Sigma} = \sqrt{\frac{1}{4} \theta_{\Delta f}^2 + \theta_t^2}, \quad (92)$$

где $\theta_{\Delta f}$ — границы неисключенной систематической погрешности определения эквивалентной шумовой полосы пропускания усилительного устройства по методике приложения 6, 10 %;

θ_t — границы неисключенной систематической погрешности определения напряжения шума за счет конечного значения времени измерения определяют по формуле

$$\theta_t = \frac{1}{\sqrt{2\Delta f_{\text{экв}} t}}, \quad (93)$$

отсюда, при $\Delta f_{\text{экв}} = 160$ Гц и $t = 10$ с, $\theta = 2$ %.

По формуле (92) получаем $\theta_{\Sigma} = 5,4$ %.

Окончательно по формуле (88) получаем:

$\Delta_{\Sigma} = 13,5$ — при одновременном измерении U_c и $U_{ш}$;

$\Delta_{\Sigma} = 12,0$ — при одновременном измерении U_c и $U_{ш}$.

Результирующая погрешность определения удельной обнаружительной способности находится с заданной вероятностью $P=0,95$ в интервале $\pm 13,5$ % в случае одновременного измерения U_c , $U_{ш}$ и в интервале ± 12 % в случае одновременного измерения U_c и $U_{ш}$.

4. Методика расчета погрешности определения нормированной характеристики (относительной спектральной характеристики чувствительности — ОСХЧ)

4.1. Результирующую погрешность ОСХЧ рассчитывают по формуле

$$\Delta_{\Sigma} = 1,96 \sqrt{\delta_{\text{Аср}}^2 + K^2 \delta_{\text{мод}}^2 + 4\delta_{\text{пс}}^2 + 4\delta_{\text{кс}}^2 + \delta_{\lambda}^2 + \delta_{\Sigma}^2 + \delta_{\text{лин}}^2 + \delta_{\text{рп}}^2 + (\delta_{\text{рп}}^0)^2 + \delta_E^2 + \delta_{\text{ио}}^2 + \delta_{\text{и}}^2 + \delta_{\text{р}}^2 + (\delta_{\text{р}})^2 \delta_{\text{оп}}^2}, \quad (94)$$

где $\delta_{\text{Аср}}$ — СКО результата измерения сигнала за счет нестабильности потока источника излучения, $\pm 1,15$ %;

$\delta_{\text{мод}}$ — СКО результата измерения сигнала за счет нестабильности вращения модулятора, $\pm 0,87$ %, $K=2$;

$\delta_{\text{пс}}$ — СКО результата измерения сигнала за счет погрешности установления и поддержания питания контрольного ФЭПП, $\pm 1,7$ %;

$\delta_{\text{пс}}^0$ — то же, для испытуемого ФЭПП;

$\delta_{\text{кс}}$ — СКО результата измерения сигнала контрольного ФЭПП за счет нестабильности коэффициента передачи усилительного устройства, $\pm 1,45$ %;

$\delta_{\text{кс}}^0$ — то же, для испытуемого ФЭПП;

δ_{λ} — СКО спектральной погрешности монохроматора, ± 1 %;

δ_{Σ} — СКО результата определения относительной спектральной чувствительности контрольного ФЭПП по уровню 0,1—1,0 от максимального значения, ± 2 %;

$\delta_{\text{лин}}$ — СКО результата измерения сигнала за счет нелинейности энергетической характеристики контрольного ФЭПП, $\pm 0,59$ %;

$\delta_{\text{рп}}$ — СКО результата измерения сигнала контрольного ФЭПП за счет невоспроизводимости регистрирующего прибора, $\pm 1,7$ %;

$\delta_{\text{рп}}^0$ — СКО результата измерения сигнала испытуемого ФЭПП за счет невоспроизводимости регистрирующего прибора, $\pm 1,7$ %;

δ_E — СКО результата измерения сигнала испытуемого ФЭПП за счет спектральной неоднородности освещенности плоскости многоэлементного ФЭПП, $\pm 1\%$;

$\delta_{ио}^-$ — СКО результата измерения сигнала контрольного ФЭПП за счет его нестабильности за время измерения, $\pm 0,3\%$;

$\delta_{и}^-$ — то же, для испытуемого ФЭПП;

δ_p — СКО результата измерения сигнала контрольного ФЭПП за счет мешающего излучения монохроматора, $\pm 1,7\%$;

δ_p^0 — то же, для испытуемого ФЭПП, $\pm 1,7\%$;

$\delta_{оп}$ — СКО результата измерения сигналов ФЭПП за счет разницы оптических длин путей в каналах ФЭПП (ФПУ), $\pm 5\%$.

4.2. Результирующая погрешность определения относительной спектральной характеристики чувствительности по уровню 0,1—1,0 от максимального значения находится в интервале $\pm 16\%$ с заданной вероятностью $P=0,95$ в случае расположения ОСХЧ в области атмосферных полос поглощения и $\pm 11\%$ при отсутствии полос поглощения.

5. Методика расчета погрешности определения ненормированной характеристики (абсолютной спектральной характеристики чувствительности).

5.1. Результирующую погрешность определения абсолютной спектральной характеристики чувствительности испытуемого ФЭПП (ФПУ) рассчитывают по формуле

$$\Delta_{\Sigma}^0 = 1,96 \sqrt{\delta_E^2 + \frac{\Delta_{\Sigma}^2}{(1,96)^2} + \delta_{Aэфф}^2}, \quad (95)$$

где δ_E — СКО результата измерения облученности в плоскости испытуемого ФЭПП (ФПУ), $\pm 3,8\%$;

Δ_{Σ} — результирующая погрешность определения ОСХЧ испытуемого ФЭПП (ФПУ);

$\Delta_{\Sigma} = \begin{cases} \pm 11\% & \text{— вне области поглощения атмосферы;} \\ \pm 15\% & \text{— в области поглощения атмосферы;} \end{cases}$

$\delta_{Aэфф}$ — СКО результата измерения эффективной фоточувствительной площади испытуемого ФЭПП, $\pm 3,7\%$.

5.2. Результирующая погрешность определения абсолютной спектральной характеристики чувствительности испытуемого ФЭПП по уровню 0,1—1,0 от максимального значения находится в интервале $\pm 15,5\%$ с заданной вероятностью $P=0,95$ вне области поглощения атмосферы и $\pm 18\%$ в области поглощения атмосферы.

ИНФОРМАЦИОННЫЕ ДАННЫЕ

1. УТВЕРЖДЕН И ВВЕДЕН В ДЕЙСТВИЕ Постановлением Государственного комитета СССР по стандартам от 29.06.88 № 2513
2. СРОК ПЕРВОЙ ПРОВЕРКИ — 1991 г.
3. Стандарт содержит все требования СТ СЭВ 3789—82, дополнительно включены 16 методов измерений
4. ВЗАМЕН ГОСТ 17772—79.
5. ССЫЛОЧНЫЕ НОРМАТИВНО-ТЕХНИЧЕСКИЕ ДОКУМЕНТЫ

Обозначение НТД, на который дана ссылка	Номер пункта, подпункта, перечисления, приложения
ГОСТ 8.001—80	1.1.1.1
ГОСТ 8.023—86	1.1.1.4, перечисление 1
ГОСТ 8.186—83	1.1.1.4, перечисление 2
ГОСТ 8.198—85	1.11.1.7
ГОСТ 8.207—76	Приложение 8, п. 1, п. 2, перечисления 1, 2
ГОСТ 8.326—78	1.1.1.1; 1.1.4.2
ГОСТ 8.383—80	1.1.1.1
ГОСТ 8.513—84	1.1.1.1; приложение 3, п. 1.1; приложение 6, п. 1.1
ГОСТ 12.0.004—79	2.2, 2.6
ГОСТ 12.1.019—79	2.1
ГОСТ 12.1.030—81	2.2
ГОСТ 12.1.031—81	2.3
ГОСТ 12.2.007.0—75 ÷	2.1
÷ ГОСТ 12.2.007.14—75	
ГОСТ 12.2.032—78	2.7, 2.9
ГОСТ 12.2.033—78	2.7, 2.9
ГОСТ 12.3.002—75	2.4, 2.6
ГОСТ 12.4.013—85	2.5
ГОСТ 3044—84	Приложение 3, пп. 1.2, 4.1, 4.5
ГОСТ 3789—82	Вводная часть
ГОСТ 9293—74	2.4
ГОСТ 17616—82	1.1.1.4
ГОСТ 18986.4—73	1.7.1

СОДЕРЖАНИЕ

1.	Методы измерения	2
1.1.	Метод измерения темнового, общего тока и фототока ФЭПП	2
1.2.	Метод измерения темнового сопротивления ФЭПП	5
1.3.	Метод измерения дифференциального электрического сопротивления ФЭПП	6
1.4.	Метод измерения статической токовой чувствительности ФЭПП на немодулированном излучении	7
1.5.	Метод измерения рабочего напряжения лавинных фотодиодов	8
1.6.	Метод измерения коэффициента умножения темнового тока и фототока лавинного фотодиода	9
1.7.	Метод измерения емкости ФЭПП	11
1.8.	Метод измерения напряжения (тока) фотосигнала и напряжения (тока) шума ФЭПП (ФПУ)	11
1.9.	Метод определения эффективной fotocувствительной площади	15
1.10.	Метод измерения статической чувствительности, порога чувствительности и обнаружительной способности ФЭПП (ФПУ) на модулированном излучении	17
1.11.	Метод измерения импульсной вольтовой (токовой) чувствительности	18
1.12.	Метод определения собственной постоянной времени, времени нарастания и времени спада	21
1.13.	Метод определения вольт-амперной характеристики	22
1.14.	Метод определения плоского угла зрения	23
1.15.	Метод определения линейной зоны и дифференциальной крутизны координатной характеристики координатного фотодиода	25
1.16.	Метод определения временного дрейфа нулевой точки координатного фотодиода	26
1.17.	Метод определения коэффициента фотоэлектрической связи многоэлементного ФЭПП (ФПУ)	27
1.18.	Метод определения неравномерности чувствительности ФЭПП (ФПУ) по элементу	29
1.19.	Метод определения энергетической характеристики фототока и напряжения фотосигнала	31
1.20.	Метод определения динамического диапазона	31
1.21.	Метод определения частотных характеристик ФЭПП (ФПУ): статической чувствительности, удельного порога чувствительности, удельной обнаружительной способности	33
1.22.	Метод определения относительной спектральной характеристики чувствительности	34
1.23.	Метод определения фоновых характеристик ФЭПП (ФПУ): напряжения (тока) шума, напряжения (тока) фотосигнала, вольтовой (токовой) чувствительности, удельной обнаружительной способности и удельного порога чувствительности	38
1.24.	Метод определения температурной зависимости напряжения (тока) шума, статической вольтовой (токовой) чувствительности, удельного порога чувствительности и удельной обнаружительной способности ФЭПП (ФПУ)	41
1.25.	Метод определения времени выхода на режим и времени автономной работы охлаждаемых ФЭПП (ФПУ)	43
1.26.	Метод измерения нестабильности фотоэлектрических параметров ФЭПП (ФПУ)	46
2.	Требования безопасности	47
	Приложение 1	49
	Приложение 2	50
	Приложение 3	51
	Приложение 4	52

Приложение 5	54
Приложение 6	55
Приложение 7	57
Приложение 8	58
Информационные данные	62

Редактор *В. П. Огурцов*
Технический редактор *Л. Я. Митрофанова*
Корректор *Т. А. Васильева*

Сдано в наб. 12.07.88 Подп. в печ. 30.09.88 4,0 усл. п. л. 4,13 усл. кр.-отт. 4,19 уч.-изд. л.
Тир. 8000 Цена 20 коп.

Ордена «Знак Почета» Издательство стандартов, 123840, Москва, ГСП,
Новопресненский пер., 3.
Калужская типография стандартов, ул. Московская, 256. Зак. 1622