

ГОСТ 17695—72

М Е Ж Г О С У Д А Р С Т В Е Н Н Ы Й С Т А Н Д А Р Т

**НАПРАВЛЯЮЩИЕ ШАРИКОВЫЕ
С НЕПОДВИЖНЫМ СЕПАРАТОРОМ
ДЛЯ ШТАМПОВ ЛИСТОВОЙ ШТАМПОВКИ**

КОНСТРУКЦИЯ И РАЗМЕРЫ

Издание официальное

БЗ 5-99

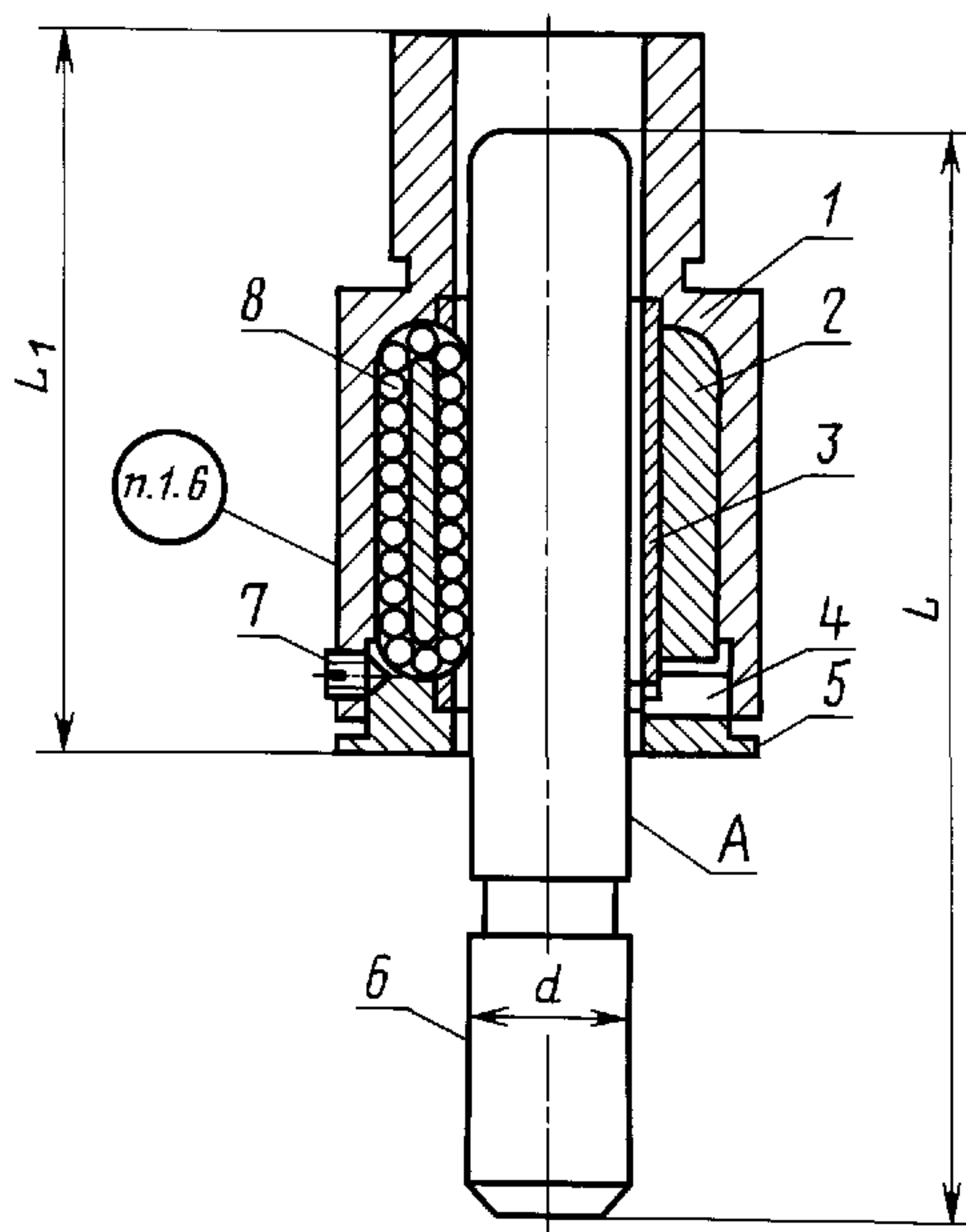
ИПК ИЗДАТЕЛЬСТВО СТАНДАРТОВ
Москва

М Е Ж Г О С У Д А Р С Т В Е Н Н Ы Й С Т А Н Д А Р Т**НАПРАВЛЯЮЩИЕ ШАРИКОВЫЕ С НЕПОДВИЖНЫМ
СЕПАРАТОРОМ ДЛЯ ШТАМПОВ ЛИСТОВОЙ ШТАМПОВКИ****Конструкция и размеры****ГОСТ
17695—72***Antifriction bearing assemblies with stationary retainer for sheet stamping
dies. Construction and dimensions

ОКП 39 6300

Постановлением Государственного комитета стандартов Совета Министров СССР от 3 мая 1972 г. № 917 срок
введения установлен с 01.07.73

Постановлением Госстандарта от 29.11.82 № 4501 снято ограничение срока действия

1. КОНСТРУКЦИЯ И РАЗМЕРЫ ШАРИКОВЫХ НАПРАВЛЯЮЩИХ1.1. Конструкция и размеры шариковых направляющих с неподвижным сепаратором для
штампов листовой штамповки должны соответствовать указанным на черт. 1 и в табл. 1, 2.

Черт. 1

Издание официальное

Перепечатка воспрещена

*Издание (январь 2000 г.) с Изменениями № 1, 2, 3, утвержденными в ноябре 1982 г., январе 1984 г.,
июле 1986 г. (ИУС 7—83, 5—84, 10—86)

© ИПК Издательство стандартов, 2000

Р а з м е р ы в м м

Обозначение шариковой направляющей	Применяемость	d	L	L_1	Масса, кг, не более	Обозначение шариковой направляющей	Применяемость	d	L	L_1	Масса, кг, не более
1030-2161		16	100	74	0,67	1030-2201		25	150	113	1,92
1030-2162			110		0,69	1030-2202			160		1,97
1030-2163			120		0,70	1030-2203			170		2,00
1030-2164		18	100	74	0,79	1030-2204		28	180	113	2,04
1030-2165			110		0,81	1030-2205			190		2,08
1030-2166			120		0,83	1030-2206			200		2,12
1030-2167			110	0,92	1030-2207		210		2,16		
1030-2168			120	0,94	1030-2208		220		2,19		
1030-2169			130	0,95	1030-2209		240		2,27		
1030-2170		20	140	83	0,98	1030-2210		28	150	113	2,21
1030-2171			150		1,00	1030-2211			160		2,26
1030-2172			110	1,02	1030-2212		170		2,33		
1030-2173			120	1,04	1030-2213		180		2,36		
1030-2174			130	1,07	1030-2214		190		2,41		
1030-2175			140	1,09	1030-2215		200		2,46		
1030-2176			150	1,12	1030-2216		210		2,50		
1030-2177			130	1,16	1030-2217		220		2,60		
1030-2178			140	1,18	1030-2218		240		2,65		
1030-2179			150	1,21	1030-2219		160		2,45		
1030-2180		22	160	93	1,23	1030-2220		32	170	128	2,52
1030-2181			170		1,26	1030-2221			180		2,55
1030-2182			180	1,28	1030-2222		190		2,60		
1030-2183			130	1,75	1030-2223		200		2,65		
1030-2184			140	1,79	1030-2224		210		2,69		
1030-2185			150	1,82	1030-2225		220		2,79		
1030-2186			160	1,85	1030-2226		240		2,84		
1030-2187			170	1,90	1030-2227		260		2,94		
1030-2188			180	1,91	1030-2228		160		2,82		
1030-2189			140	1,89	1030-2229		170		2,88		
1030-2190		25	150	103	1,92	1030-2230		32	180	138	2,95
1030-2191			160		1,95	1030-2231			190		3,01
1030-2192			170	2,00	1030-2232		200		3,07		
1030-2193			180	2,01	1030-2233		210		3,14		
1030-2194			190	2,04	1030-2234		220		3,19		
1030-2195			140	1,77	1030-2235		240		3,38		
1030-2196			150	1,81	1030-2236		260		3,45		
1030-2197			160	1,85	1030-2237		170		3,01		
1030-2198			170	1,88	1030-2238		180		3,08		
1030-2199			180	1,92	1030-2239		190		3,14		
1030-2200			190		1,96	1030-2240			200		3,20

Размеры в мм

Обозначение шариковой направляющей	Применяемость	d	L	L_1	Масса, кг, не более	Обозначение шариковой направляющей	Применяемость	d	L	L_1	Масса, кг, не более	
1030-2241		32	210	138	3,27	1030-2280		45	210	163	6,79	
1030-2242			220		3,32	1030-2281			220		6,92	
1030-2243			240		3,46	1030-2282			240		7,18	
1030-2244			260		3,58	1030-2283			260		7,44	
1030-2245			280		3,72	1030-2284			280		7,67	
1030-2246		36	170	138	4,03	1030-2285		45	300	183	7,92	
1030-2247			180		4,11	1030-2286			320		8,17	
1030-2248			190		4,19	1030-2287			220		8,41	
1030-2249			200		4,27	1030-2288		240	8,66			
1030-2250			210		4,35	1030-2289		260	8,93			
1030-2251			220		4,37	1030-2290		280	9,16			
1030-2252			240		4,59	1030-2291		300	9,41			
1030-2253			260		4,75	1030-2292		320	9,66			
1030-2254			280		4,91	1030-2293		340	10,00			
1030-2255			180		4,30	1030-2294		50	220		9,23	
1030-2256			190		4,83	1030-2295			240		9,54	
1030-2257			200		4,46	1030-2296			260		9,84	
1030-2258			210		4,54	1030-2297			280		10,09	
1030-2259		220	4,63	1030-2298		300	10,46					
1030-2260		240	4,78	1030-2299		320	10,77					
1030-2261		260	4,94	1030-2300		340	11,08					
1030-2262		280	5,10	1030-2301		260	10,44					
1030-2263		300	5,26	1030-2302		280	10,69					
1030-2264		40	180	148	4,86	1030-2303			50	300	203	11,06
1030-2265			190		4,96	1030-2304				320		11,37
1030-2266			200		5,06	1030-2305				340		11,68
1030-2267			210		5,16	1030-2306				360		11,99
1030-2268			220		5,26	1030-2307		380		12,30		
1030-2269			240		5,46	1030-2308		400		12,60		
1030-2270			260		5,65	1030-2309		420		12,91		
1030-2271			280		5,85	1030-2310		56		260		11,95
1030-2272			300		6,05	1030-2311				280		12,32
1030-2273			210		5,42	1030-2312				300		12,70
1030-2274			220		5,52	1030-2313				320		12,87
1030-2275			240		5,72	1030-2314				340		13,24
1030-2276			260		5,91	1030-2315				360		13,84
1030-2277		280	6,11	1030-2316		380	14,19					
1030-2278		300	6,31	1030-2317		400	14,56					
1030-2279		320	6,51	1030-2318		420	14,93					

Размеры в мм

Обозначение шариковой направляющей	Применяемость	d	L	L_1	Масса, кг, не более	Обозначение шариковой направляющей	Применяемость	d	L	L_1	Масса, кг, не более
1030-2319		56	280	213	12,56	1030-2330		63	340	213	17,71
1030-2320			300		12,94	1030-2331			360		18,15
1030-2321			320		13,11	1030-2332			380		18,59
1030-2322			340		13,48	1030-2333			400		19,04
1030-2323			360		14,05	1030-2334			420		19,48
1030-2324			380		14,43	1030-2335			320	223	17,57
1030-2325			400		14,80	1030-2336			340		18,02
1030-2326			420		15,17	1030-2337			360		18,46
1030-2327		63	280	16,39	1030-2338		380	18,90			
1030-2328			300	16,82	1030-2339		400	19,35			
1030-2329			320	17,26	1030-2340		420	19,80			

Пример условного обозначения шариковой направляющей размерами $d = 16$ мм, $L = 100$ мм, $L_1 = 74$ мм:

Направляющая шариковая 1030-2161 ГОСТ 17695—72

(Измененная редакция, Изм. № 1,2).

1.2. Между колонкой и шариками обеспечить натяг 0,006 ... 0,012 мм.

1.3. Параметр шероховатости поверхности А по ГОСТ 2789—73 должен быть $Ra \leq 0,2$ мкм.

1.4. Допуск цилиндричности поверхности А — по 4-й степени точности ГОСТ 24643—81.

1.3, 1.4. **(Измененная редакция, Изм. № 1).**

1.5. Перемещение колонки в шариковой направляющей должно осуществляться вручную без применения вспомогательных инструментов.

1.6. Маркировать: обозначение шариковой направляющей, обозначение настоящего стандарта и товарный знак предприятия-изготовителя.

1.7. Правила приемки, методы испытаний, маркировка, упаковка, транспортирование и хранение — по ГОСТ 13130—83.

(Измененная редакция, Изм. № 3).

1.8. Пример закрепления шариковых направляющих в плитах штампов приведен в приложении.

Т а б л и ц а 2

Обозначение шариковой направляющей	Обозначение деталей								Дет. 8.	
	Дет. 1. Корпус (1 шт.)	Дет. 2. Втулка (1 шт.)	Дет. 3. Сепаратор (1 шт.)	Дет. 4. Шпонка (1 шт.)	Дет. 5. Крышка (1 шт.)	Дет. 6. Колонка по ГОСТ 13119—81 (1 шт.)	Дет. 7. Винт по ГОСТ 1476—93 (4 шт.)	Шарик по ГОСТ 3722—81	Коли- чество	
1030-2161	1030-2161/001	1030-2161/002	1030-2161/003		1030-2161/005	1030—5048—2—05—6К	В.М4—6g×6.14Н 3—20		240	
1030-2162						1030—5053—2—05—6К				
1030-2163						1030—5055—2—05—6К				
1030-2164	1030-2164/001					1030—5077—2—05—6К				
1030-2165						1030—5084—2—05—6К				
1030-2166						1030—5086—2—05—6К				
1030-2167						1030—5084—2—05—6К				
1030-2168	1030-2167/001					1030—5086—2—05—6К				
1030-2169						1030—5088—2—05—6К				
1030-2170						1030—5091—2—05—6К				
1030-2171				1030-2161/004		1030—5093—2—05—6К				
1030-2172						1030—5124—2—05—6К				
1030-2173						1030—5126—2—05—6К				
1030-2174	1030-2172/001					1030—5128—2—05—6К				
1030-2175						1030—5131—2—05—6К				
1030-2176		1030-2172/002	1030-2172/003		1030-2172/005	1030—5133—2—05—6К				
1030-2177						1030—5128—2—05—6К				
1030-2178						1030—5131—2—05—6К				
1030-2179	1030-2177/001					1030—5133—2—05—6К				
1030-2180						1030—5135—2—05—6К				
1030-2181						1030—5137—2—05—6К				
1030-2182						1030—5151—2—05—6К				
1030-2183	1030-2183/001	1030-2183/002	1030-2183/003	1030-2183/004	1030/2183/005	1030—5162—2—05—6К				
1030-2184						1030—5171—2—05—6К				

С. 6 ГОСТ 17695—72

Продолжение табл. 2

Обозначение шариковой направляющей	Обозначение деталей								Дет. 8.	
	Дет. 1. Корпус (1 шт.)	Дет. 2. Втулка (1 шт.)	Дет. 3. Сепаратор (1 шт.)	Дет. 4. Шпонка (1 шт.)	Дет. 5. Крышка (1 шт.)	Дет. 6. Колонка по ГОСТ 13119—81 (1 шт.)	Дет. 7. Винт по ГОСТ 1476—93 (4 шт.)	Шарик по ГОСТ 3722—81	Коли- чество	
1030-2185	1030-2183/001	1030-2183/002	1030-2183/003	1030-2183/004	1030-2183/005	1030—5173—2—05—6К	Винт по ГОСТ 1476—93 (4 шт.)	Шарик по ГОСТ 3722—81	360	
1030-2186						1030—5175—2—05—6К				
1030-2187	1030-2189/001	1030-2183/002	1030-2183/003	1030-2183/004	1030-2183/005	1030—5177—2—05—6К	Винт по ГОСТ 1476—93 (4 шт.)	Шарик по ГОСТ 3722—81	360	
1030-2188						1030—5179—2—05—6К				
1030-2189	1030-2189/001	1030-2183/002	1030-2183/003	1030-2183/004	1030-2183/005	1030—5171—2—05—6К	Винт по ГОСТ 1476—93 (4 шт.)	Шарик по ГОСТ 3722—81	360	
1030-2190						1030—5173—2—05—6К				
1030-2191	1030-2189/001	1030-2183/002	1030-2183/003	1030-2183/004	1030-2183/005	1030—5175—2—05—6К	Винт по ГОСТ 1476—93 (4 шт.)	Шарик по ГОСТ 3722—81	360	
1030-2192						1030—5177—2—05—6К				
1030-2193	1030-2189/001	1030-2183/002	1030-2183/003	1030-2183/004	1030-2183/005	1030—5179—2—05—6К	Винт по ГОСТ 1476—93 (4 шт.)	Шарик по ГОСТ 3722—81	360	
1030-2194						1030—5186—2—05—6К				
1030-2195	1030-2195/001	1030-2195/002	1030-2195/003	1030-2195/004	1030-2195/005	1030—5226—2—05—6К	Винт по ГОСТ 1476—93 (4 шт.)	Шарик по ГОСТ 3722—81	360	
1030-2196						1030—5228—2—05—6К				
1030-2197	1030-2195/001	1030-2195/002	1030-2195/003	1030-2195/004	1030-2195/005	1030—5231—2—05—6К	Винт по ГОСТ 1476—93 (4 шт.)	Шарик по ГОСТ 3722—81	360	
1030-2198						1030—5237—2—05—6К				
1030-2199	1030-2195/001	1030-2195/002	1030-2195/003	1030-2195/004	1030-2195/005	1030—5239—2—05—6К	Винт по ГОСТ 1476—93 (4 шт.)	Шарик по ГОСТ 3722—81	360	
1030-2200						1030—5242—2—05—6К				
1030-2201	1030-2201/001	1030-2195/002	1030-2195/003	1030-2195/004	1030-2195/005	1030—5228—2—05—6К	Винт по ГОСТ 1476—93 (4 шт.)	Шарик по ГОСТ 3722—81	360	
1030-2202						1030—5231—2—05—6К				
1030-2203	1030-2201/001	1030-2195/002	1030-2195/003	1030-2195/004	1030-2195/005	1030—5237—2—05—6К	Винт по ГОСТ 1476—93 (4 шт.)	Шарик по ГОСТ 3722—81	360	
1030-2204						1030—5239—2—05—6К				
1030-2205	1030-2201/001	1030-2195/002	1030-2195/003	1030-2195/004	1030-2195/005	1030—5242—2—05—6К	Винт по ГОСТ 1476—93 (4 шт.)	Шарик по ГОСТ 3722—81	360	
1030-2206						1030—5244—2—05—6К				
1030-2207	1030-2201/001	1030-2195/002	1030-2195/003	1030-2195/004	1030-2195/005	1030—5246—2—05—6К	Винт по ГОСТ 1476—93 (4 шт.)	Шарик по ГОСТ 3722—81	360	
1030-2208						1030—5248—2—05—6К				

Обозначение шариковой направляющей	Обозначение деталей								Дет.8. Шарик по ГОСТ 3722—81	Дет.8. Количество
	Дет.1. Корпус (1 шт.)	Дет.2. Втулка (1 шт.)	Дет.3. Сепаратор (1 шт.)	Дет.4. Шпонка (1 шт.)	Дет.5. Крышка (1 шт.)	Дет.6. Колонка по ГОСТ 13119—81 (1 шт.)	Дет.7. Винт по ГОСТ 1476—93 (4 шт.)	Дет.8. Шарик по ГОСТ 3722—81		
1030-2233	1030-2228/001	1030-2228/002	1030-2228/003	1030-2210/004	1030-2228/005	1030—5375—2—05—6К	В.М4—6g×6.14Н	3—20	504	
1030-2234						1030—5377—2—05—6К				
1030-2235						1030—5379—2—05—6К				
1030-2236						1030—5382—2—05—6К				
1030-2237	1030-2237/001	1030-2246/002	1030-2246/003	1030-2246/004	1030-2246/005	1030—5342—2—05—6К	В.М4—6g×6.14Н	4—20	396	
1030-2238						1030—5344—2—05—6К				
1030-2239						1030—5357—2—05—6К				
1030-2240						1030—5373—2—05—6К				
1030-2241						1030—5375—2—05—6К				
1030-2242						1030—5377—2—05—6К				
1030-2243						1030—5379—2—05—6К				
1030-2244						1030—5382—2—05—6К				
1030-2247						1030—5384—2—05—6К				
1030-2248						1030—5386—2—05—6К				
1030-2249						1030—5388—2—05—6К				
1030-2250						1030—5391—2—05—6К				
1030-2251	1030—5415—2—05—6К									
1030-2252	1030—5417—2—05—6К									
1030-2253	1030—5419—2—05—6К									
1030-2254	1030—5422—2—05—6К									
1030-2255	1030-2255/001	1030-2246/002	1030-2246/003	1030-2246/004	1030-2246/005	1030—5384—2—05—6К	В.М4—6g×6.14Н	4—20	396	
1030-2256						1030—5386—2—05—6К				

Обозначение шариковой направляющей	Обозначение деталей								Дет. 8.								
	Дет. 1. Корпус (1 шт.)	Дет. 2. Втулка (1 шт.)	Дет. 3. Сепаратор (1 шт.)	Дет. 4. Шпонка (1 шт.)	Дет. 5. Крышка (1 шт.)	Дет. 6. Колонка по ГОСТ 13119—81 (1 шт.)	Дет. 7. Винт по ГОСТ 1476—93 (4 шт.)	Шарик по ГОСТ 3722—81	Коли- чество								
1030-2257	1030-2255/001	1030-2246/002	1030-2246/003	1030-2246/004	1030-2246/005	1030-5388-2-05-6К	В.М4-6g×6.14H	4-20	396								
1030-2258						1030-5391-2-05-6К											
1030-2259						1030-5415-2-05-6К											
1030-2260						1030-5417-2-05-6К											
1030-2261						1030-5419-2-05-6К											
1030-2262						1030-5422-2-05-6К											
1030-2263						1030-5424-2-05-6К											
1030-2264						1030-5466-2-05-6К											
1030-2265	1030-2264/001	1030-2264/002	1030-2264/003	1030-2264/004	1030-2264/005	1030-5468-2-05-6К	В.М4-6g×6.14H	4-20	444								
1030-2266						1030-5471-2-05-6К											
1030-2267						1030-5473-2-05-6К											
1030-2268						1030-5475-2-05-6К											
1030-2269						1030-5495-2-05-6К											
1030-2270						1030-5497-2-05-6К											
1030-2271						1030-5499-2-05-6К											
1030-2272						1030-5502-2-05-6К											
1030-2273	1030-2273/001	1030-2273/002	1030-2273/003	1030-2273/004	1030-2273/005	1030-5473-2-05-6К	В.М4-6g×6.14H	4-20	480								
1030-2274						1030-5475-2-05-6К											
1030-2275						1030-5495-2-05-6К											
1030-2276						1030-5497-2-05-6К											
1030-2277						1030-5499-2-05-6К											
1030-2278						1030-5502-2-05-6К											
1030-2280						1030-2280/001				1030-2280/002	1030-2280/003	1030-2280/004	1030-2280/005	1030-5535-2-05-6К	В.М4-6g×8.14H	4-20	480

Обозначение шариковой направляющей	Обозначение деталей								Дет. 8.	
	Дет. 1. Корпус (1 шт.)	Дет. 2. Втулка (1 шт.)	Дет. 3. Сепаратор (1 шт.)	Дет. 4. Шпонка (1 шт.)	Дет. 5. Крышка (1 шт.)	Дет. 6. Колонка по ГОСТ 13119—81 (1 шт.)	Дет. 7. Винт по ГОСТ 1476—93 (4 шт.)	Шарик по ГОСТ 3722—81	Коли- чество	
1030-2281	1030-2280/001	1030-2280/002	1030-2280/003	1030-2280/004	1030-2280/005	1030—5537—2—05—6К	В.М4—6g×8.14Н	4—20	480	
1030-2282						1030—5539—2—05—6К				
1030-2283						1030—5542—2—05—6К				
1030-2284						1030—5557—2—05—6К				
1030-2285						1030—5559—2—05—6К				
1030-2286						1030—5562—2—05—6К				
1030-2287	1030-2287/001					1030—5537—2—05—6К				
1030-2288						1030—5539—2—05—6К				
1030-2289						1030—5542—2—05—6К				
1030-2290						1030—5557—2—05—6К				
1030-2291						1030—5559—2—05—6К				
1030-2292						1030—5562—2—05—6К				
1030-2293	1030-2294/001	1030-2294/002	1030-2294/003	1030-2294/004	1030-2294/005	1030—5564—2—05—6К		5—20	420	
1030-2294						1030—5613—2—05—6К				
1030-2295						1030—5615—2—05—6К				
1030-2296						1030—5617—2—05—6К				
1030-2297						1030—5619—2—05—6К				
1030-2298						1030—5622—2—05—6К				
1030-2299	1030-2301/001	1030-2301/002	1030-2301/003	1030-2301/004	1030-2301/005	1030—5624—2—05—6К				
1030-2300						1030—5626—2—05—6К				
1030-2301						1030—5617—2—05—6К				
1030-2302						1030—5619—2—05—6К				
1030-2303						1030—5622—2—05—6К				
1030-2304						1030—5624—2—05—6К				

Продолжение табл. 2

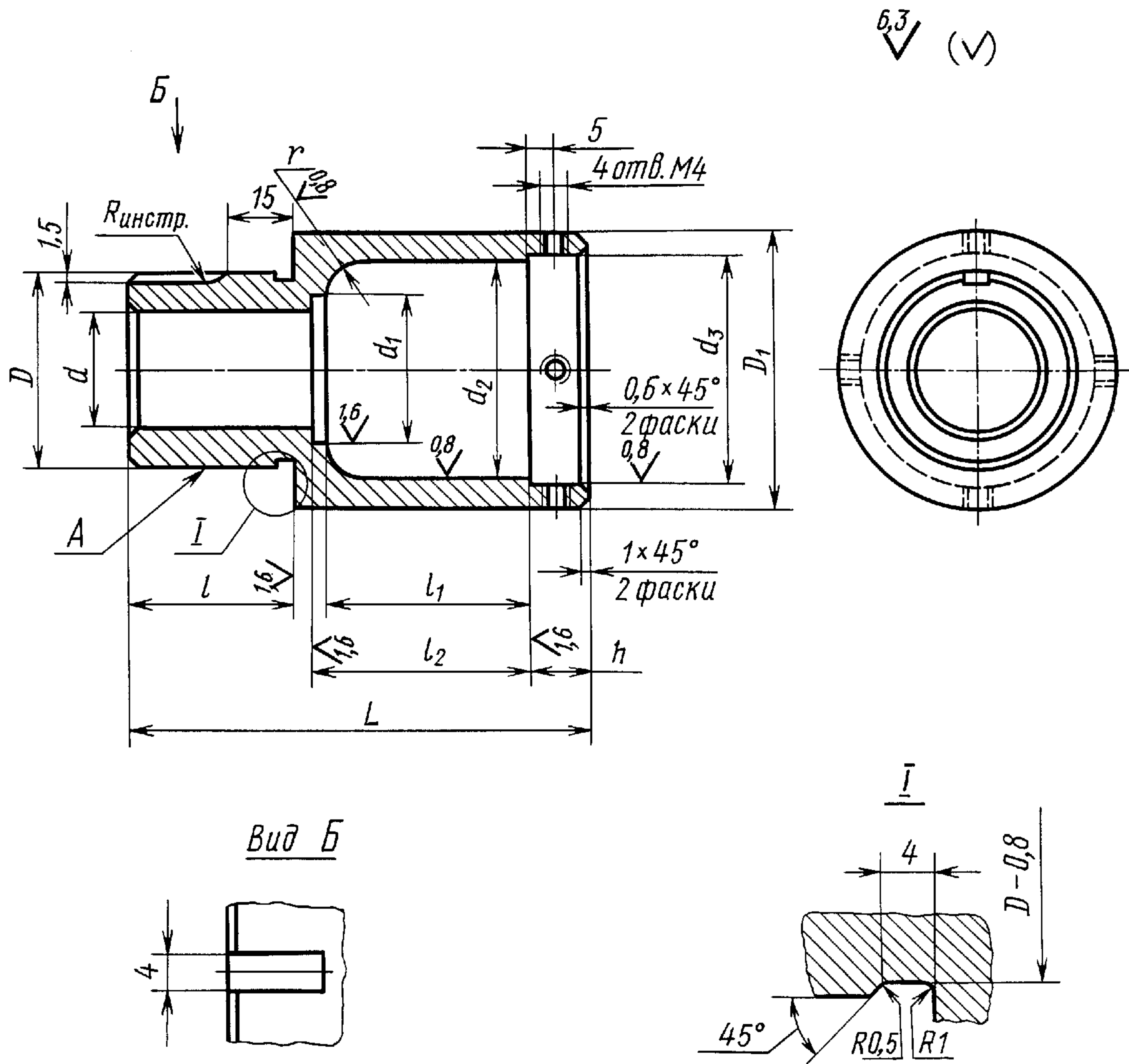
Обозначение шариковой направляющей	Обозначение деталей								Дет. 8.	
	Дет. 1. Корпус (1 шт.)	Дет. 2. Втулка (1 шт.)	Дет. 3. Сепаратор (1 шт.)	Дет. 4. Шпонка (1 шт.)	Дет. 5. Крышка (1 шт.)	Дет. 6. Колонка по ГОСТ 13119—81 (1 шт.)	Дет. 7. Винт по ГОСТ 1476—93 (4 шт.)	Шарик по ГОСТ 3722—81	Коли- чество	
1030-2305	1030-2301/001	1030-2294/002	1030-2294/003		1030-2294/005	1030—5626—2—05—6К			420	
1030-2310						1030—5648—2—05—6К				
1030-2311						1030—5651—2—05—6К				
1030-2312						1030—5653—2—05—6К				
1030-2313	1030-2310/001					1030—5655—2—05—6К				
1030-2314						1030—5657—2—05—6К				
1030-2315						1030—5659—2—05—6К				
1030-2316		1030-2310/002	1030-2310/003	1030-2294/004	1030-2310/005	1030—5662—2—05—6К	В.М4—6g×8.14H	5—20	468	
1030-2317						1030—5664—2—05—6К				
1030-2318						1030—5666—2—05—6К				
1030-2319						1030—5651—2—05—6К				
1030-2320						1030—5653—2—05—6К				
1030-2321	1030-2319/001					1030—5655—2—05—6К				
1030-2322						1030—5657—2—05—6К				
1030-2323						1030—5659—2—05—6К				
1030-2324						1030—5662—2—05—6К				
1030-2325						1030—5664—2—05—6К				
1030-2326						1030—5666—2—05—6К				
1030-2327	1030-2327/001	1030-2327/002	1030-2327/003		1030-2327/005	1030—5711—2—05—6К	В.М4—6g×10.14H		516	
1030-2328						1030—5713—2—05—6К				

Обозначение шариковой направляющей	Обозначение деталей								
	Дет. 1. Корпус (1 шт.)	Дет. 2. Втулка (1 шт.)	Дет. 3. Сепаратор (1 шт.)	Дет. 4. Шпонка (1 шт.)	Дет. 5. Крышка (1 шт.)	Дет. 6. Колонка по ГОСТ 13119—81 (1 шт.)	Дет. 7. Винт по ГОСТ 1476—93 (4 шт.)	Дет. 8. Шарик по ГОСТ 3722—81	Коли- чество
1030-2329						1030—5715—2—05—6К			
1030-2330						1030—5717—2—05—6К			
1030-2331	1030-2327/001					1030—5719—2—05—6К			
1030-2332						1030—5722—2—05—6К			
1030-2333		1030-2327/002	1030-2327/003	1030-2294/004	1030-2327/005	1030—5724—2—05—6К	В.М4—6g×10.14Н	5—20	516
1030-2334						1030—5726—2—05—6К			
1030-2335						1030—5715—2—05—6К			
1030-2336						1030—5717—2—05—6К			
1030-2337	1030-2335/001					1030—5719—2—05—6К			
1030-2338						1030—5722—2—05—6К			
1030-2339						1030—5724—2—05—6К			
1030-2340						1030—5726—2—05—6К			

(Измененная редакция, Изм. № 1, 2, 3).

2. КОНСТРУКЦИЯ И РАЗМЕРЫ КОРПУСА [ДЕТАЛЬ 1]

2.1. Конструкция и размеры корпуса должны соответствовать указанным на черт. 2 и в табл. 3.



Черт. 2

(Измененная редакция, Изм. № 1, 2).

2.2. Материал - сталь марки 45 по ГОСТ 1050—88.

Допускается изготовление корпуса из других марок сталей с механическими свойствами не ниже, чем у стали марки 45.

2.3. Твердость — 36...40 HRC₃. После термической обработки с поверхности А удалить окисную пленку.

2.2, 2.3. (Измененная редакция, Изм. № 1).

2.4. На поверхности А должна быть винтовая канавка глубиной 0,2...0,3 мм с шагом 1,0...1,6 мм. Угол профиля канавки 60...90°.

2.5. Резьба — по ГОСТ 24705—81. Поле допуска резьбы — 7Н по ГОСТ 16093—81.

2.6. Неуказанные предельные отклонения размеров: отверстий Н14, валов h14, остальных $\pm \frac{IT14}{2}$.

2.5, 2.6. (Измененная редакция, Изм. № 1).

Размеры в мм

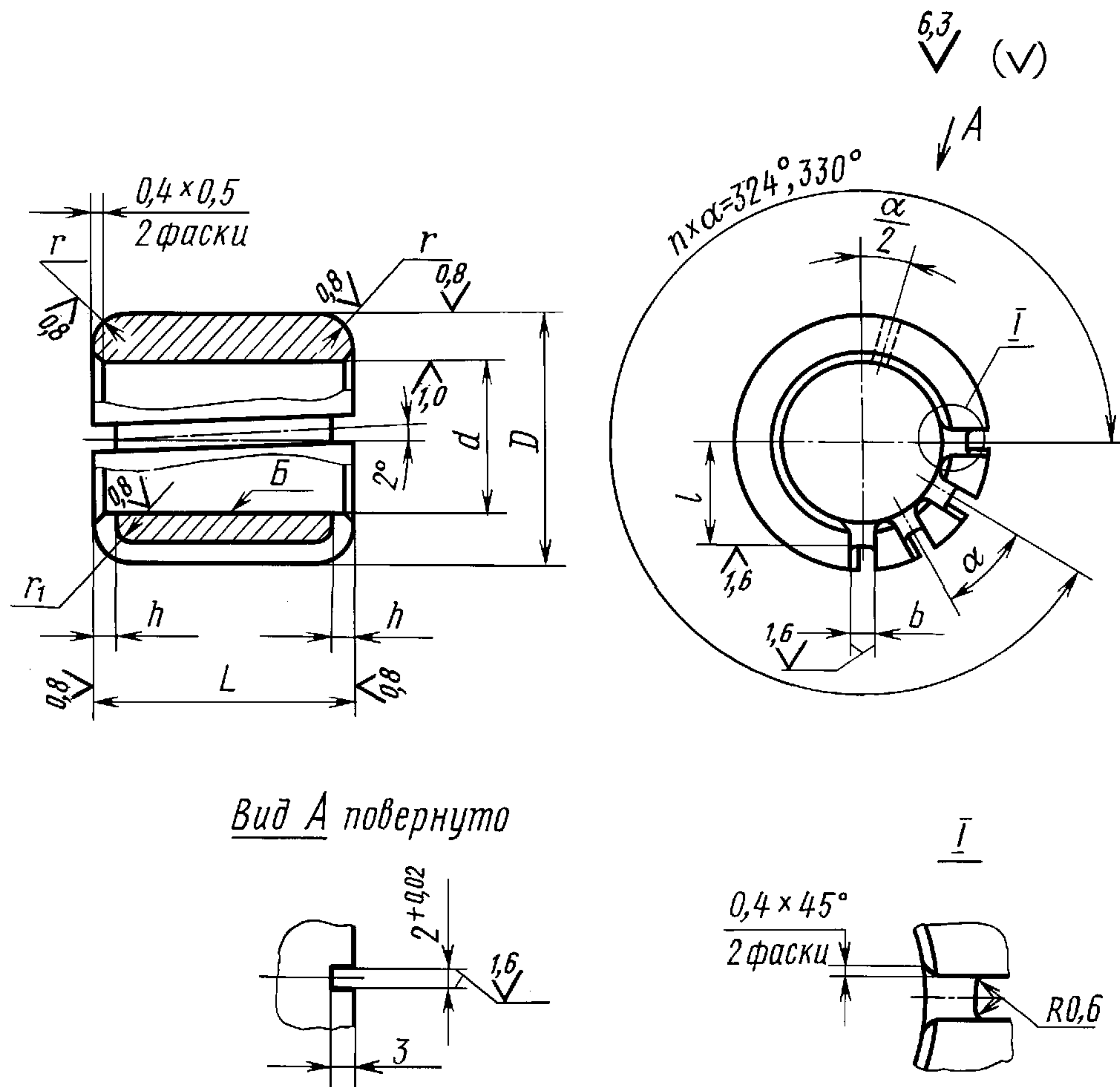
Обозначение корпуса	D	D_1	d	d_1 (пред. откл. по Н9)	d_2	d_3	L	l	l_1	l_2	h (пред. откл. +0,1)	r	Масса, кг, не более		
														Пред. откл. по Н7	
1030-2161/001	29,5	42	18	22	34	36	71	26	31	33,0	9	5,0	0,28		
1030-2164/001	31,5	45	20	24	36	38							80	30	35
1030-2167/001							0,43								
1030-2172/001	35,5	48	22	26	38	40	90	34	40	42,5			0,44		
1030-2177/001													0,53		
1030-2183/001	37,5	50	24	28	40	42	100	38	45	48,0			0,52		
1030-2189/001													0,62		
1030-2195/001	41,5	56	26	31	45	48	110	42	51	54,5			0,72		
1030-2201/001													0,84		
1030-2210/001	44,5	60	30	34	48	53	125	48	58	62,0			0,87		
1030-2219/001													1,06		
1030-2228/001	49,5	63	34	38	53	56	135	53	61	65,0			1,02		
1030-2237/001													1,15		
1030-2246/001	59,5	71	38	44	60	63	145	56	69	74			11	6,0	1,53
1030-2255/001															1,72
1030-2264/001	64,5	75	42	48	63	67	160	67	74	79	1,83				
1030-2273/001											2,09				
1030-2280/001	69,5	85	48	53	71	75	180	75	82	87	2,40				
1030-2287/001											2,89				
1030-2294/001	79,5	95	53	60	80	85	200	85	92	97	3,49				
1030-2301/001											4,09				
1030-2310/001	84,5	100	57	66	86	91	210	85	102	107	13	7,5			4,32
1030-2319/001															4,56
1030-2327/001	94,5	110	66	73	93	98	220	95	102	107					5,88
1030-2335/001															6,19

Пример условного обозначения корпуса размерами $D = 29,5$ мм, $L = 71$ мм:

Корпус 1030-2161/001 ГОСТ 17695—72

3. КОНСТРУКЦИЯ И РАЗМЕРЫ ВТУЛКИ [ДЕТАЛЬ 2]

3.1. Конструкция и размеры втулки должны соответствовать указанным на черт. 3 и в табл. 4.



Черт. 3

Таблица 4

Размеры в мм

Обозначение втулки	D (пред. откл. по п6)	d (пред. откл. по Н7)	L (пред. откл. по h9)	l (пред. откл. по h11)	Пред. откл. по Н10		r	r_1	n	α		Масса, кг, не более
					b	h				Номин.	Пред. откл.	
1030-2161/002	34	21,9	36	13,9	3,2	5,6	5,6	1,5	9	36°	±25'	0,12
1030-2164/002	36	23,9		14,9								0,13
1030-2172/002	38	25,9	40	15,9								0,15
1030-2183/002	40	27,9	45	16,9								0,18
1030-2195/002	45	30,9	50	19,4								0,27
1030-2210/002	48	33,9	56	20,9	4,2	6,7	6,7	2,0	11	30°	±20'	0,34
1030-2228/002	53	37,9	63	23,4								0,46
1030-2246/002	60	43,9	67	25,9								0,63
1030-2264/002	63	47,9	75	27,4	4,2	6,7	6,7	1,7	11	30°	±20'	0,64
1030-2280/002	71	52,8	80	31,4								2,5

Обозначение втулки	D (пред. откл. по п6)	d (пред. откл. по Н7)	L (пред. откл. по h9)	l (пред. откл. по h11)	b	h	r	r ₁	n	α		Масса, кг, не более
										Пред. откл. по Н10	Номин.	
1030-2294/002	80	59,8	90	34,9	5,2		8,0	2,5	11	30°	±15'	1,30
1030-2310/002	86	65,8	100	37,4								1,57
1030-2327/002	93	72,8	110	39,9								1,87

Пример условного обозначения втулки размером D= 34 мм:

Втулка 1030-2161/002 ГОСТ 17695—72

(Измененная редакция, Изм. № 1, 2).

3.2. Материал — сталь марки ШХ15 по ГОСТ 801—78.

Допускается изготовление втулки из других марок сталей с механическими свойствами не ниже, чем у стали марки ШХ15.

3.3. Твердость — 61...65 HRC₃.

3.4. Допуск цилиндрической поверхности Б — по 4-й степени точности ГОСТ 24643—81.

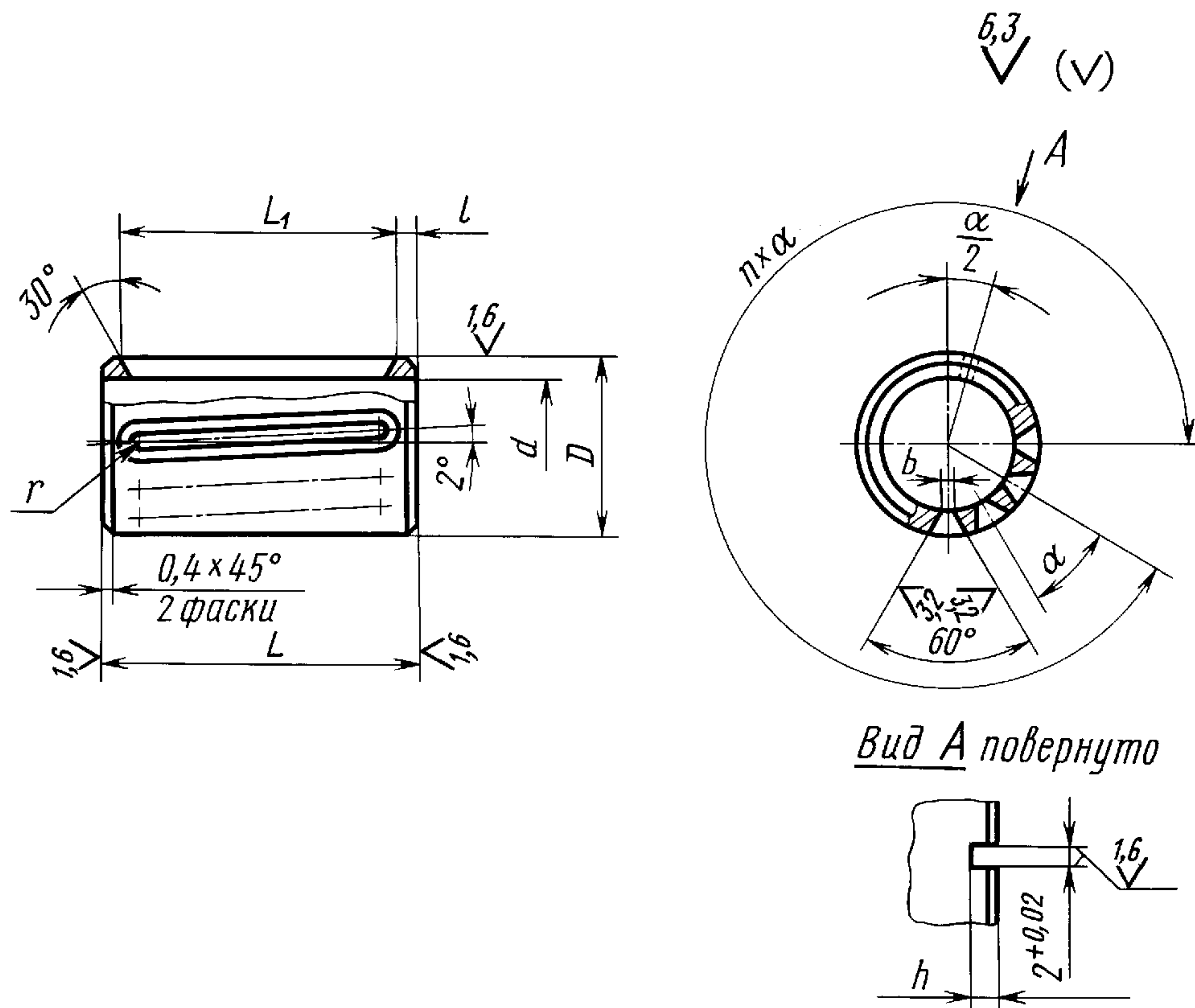
3.5. Неуказанные предельные отклонения размеров $\pm \frac{IT14}{2}$.

3.2—3.5. **(Измененная редакция, Изм. № 1).**

3.6. По согласованию изготовителя и потребителя допускается пазы у втулки выполнять без наклона в 2° относительно продольной оси.

4. КОНСТРУКЦИЯ И РАЗМЕРЫ СЕПАРАТОРА [ДЕТАЛЬ 3]

4.1. Конструкция и размеры сепаратора должны соответствовать указанным на черт. 4 и в табл. 5.



Черт. 4

(Измененная редакция, Изм. № 1, 2).

4.2. Материал — сталь марки 45 по ГОСТ 1050—88.

Допускается изготовление сепаратора из других марок сталей с механическими свойствами не ниже, чем у стали марки 45.

4.3. Твердость — 36...40 HRC₃.

4.4. Неуказанные предельные отклонения размеров $\pm \frac{IT14}{2}$.

4.2—4.4. (Измененная редакция, Изм. № 1).

4.5. По соглашению изготовителя и потребителя допускается пазы у сепаратора выполнять без наклона в 2° относительно продольной оси.

Таблица 5

Размеры в мм

Обозначение сепаратора	D (пред. откл. по d11)	d (пред. откл. по H11)	L (пред. откл. по h9)	L ₁ (пред. откл. по H11)	l (пред. откл. по h11)	b	h	r	n	α		Масса, кг, не более
										Номин.	Пред. откл.	
1030-2161/003	22	16,6	40	36	2,0	2,0	2,0	1,0	9	36°	±30'	0,021
1030-2164/003	24	18,6										0,036
1030-2172/003	26	20,6	45	40	2,5	2,0	3,0	1,0	11	30°	±25'	0,042
1030-2183/003	28	22,6	50	45								0,054
1030-2195/003	31	25,6	56	50	3,0	4,0	4,5	1,4	11	30°	±20'	0,073
1030-2210/003	34	28,6	63	56	3,5							0,096
1030-2228/003	38	32,6	71	63	4,0	2,8	5,0	1,4	11	30°	±20'	0,129
1030-2246/003	44	36,7	75	67								0,190
1030-2264/003	48	40,7	85	75	5,0	3,4	5,0	1,7	11	30°	±20'	0,250
1030-2280/003	53	45,7	90	80								0,300
1030-2294/003	60	50,8	100	90	5,0	3,4	5,0	1,7	11	30°	±20'	0,400
1030-2310/003	66	56,8	110	100								0,490
1030-2327/003	73	63,8	120	110	5,0	3,4	5,0	1,7	11	30°	±15'	0,600

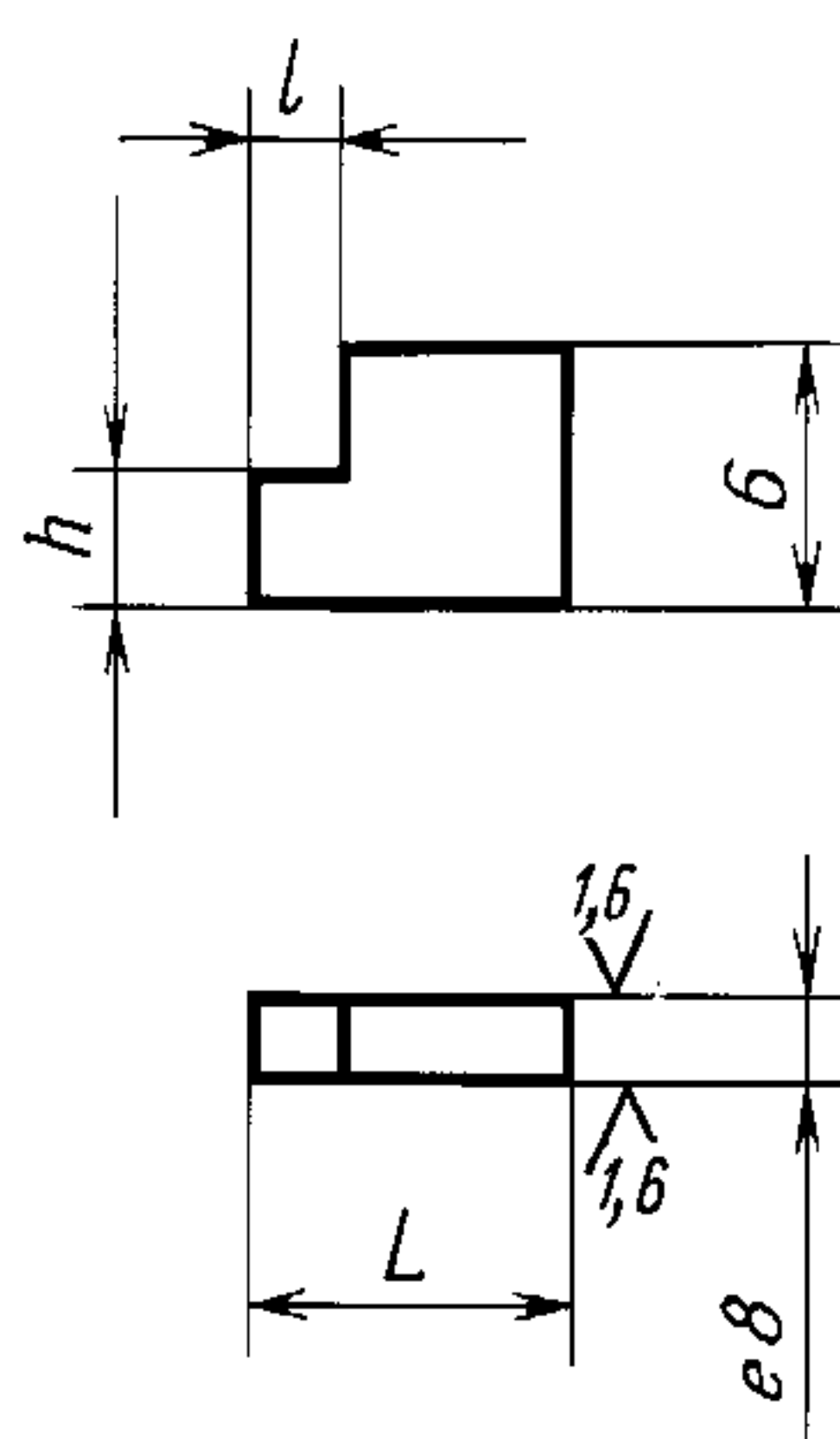
Пример условного обозначения сепаратора размером D = 22 мм:

Сепаратор 1030-2161/003 ГОСТ 17695—72

5. КОНСТРУКЦИЯ И РАЗМЕРЫ ШПОНКИ [ДЕТАЛЬ 4]

5.1. Конструкция и размеры шпонки должны соответствовать указанным на черт. 5 и в табл. 6.

0,3
√ (√)



Черт. 5

Таблица 6

Размеры в мм

Обозначение шпонки	L	l (пред. откл. по h12)	h	Масса, кг, не более
1030-2161/004	9,0	2,5	3,2	0,0007
1030-2183/004				0,0008
1030-2195/004	10,5	2,5	3,6	0,0009
1030-2210/004	11,0			0,0010
1030-2246/004	12,0	3,4	3,6	0,0009
1030-2280/004	14,0			0,0011
1030-2294/004	16,0	4,5		0,0012

С. 18 ГОСТ 17695—72

Пример условного обозначения шпонки размерами $L = 9$ мм, $h = 3,2$ мм:

Шпонка 1030-2161/004 ГОСТ 17695—72

5.2. Материал — сталь марки 45 по ГОСТ 1050—88.

Допускается изготовление шпонки из других марок сталей с механическими свойствами не ниже, чем у стали марки 45.

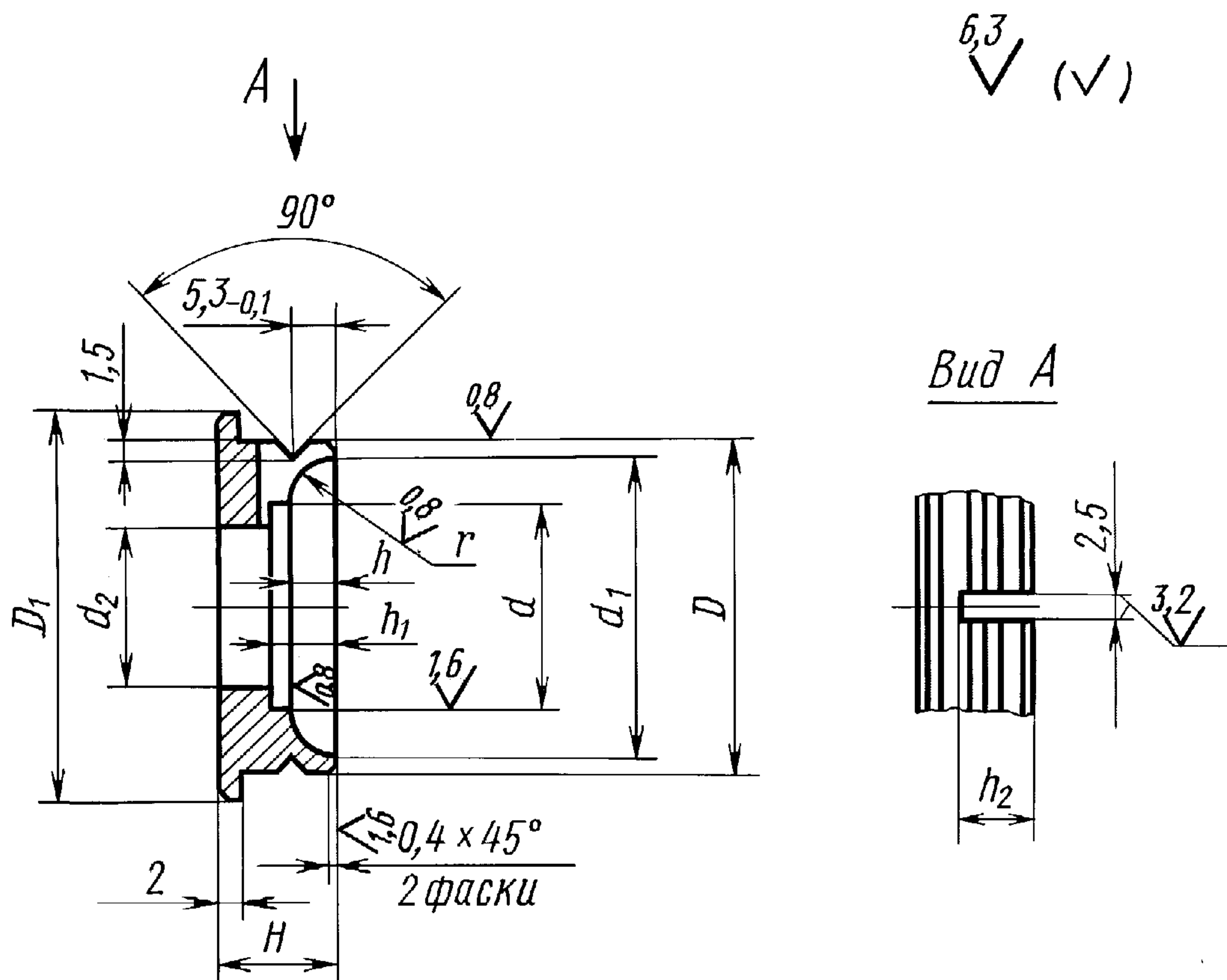
5.3. Твердость — 36...40 HRC₃.

5.4. Неуказанные предельные отклонения размеров валов h14.

5.1—5.4. (Измененная редакция, Изм. № 1).

6. КОНСТРУКЦИЯ И РАЗМЕРЫ КРЫШКИ [ДЕТАЛЬ 5]

6.1. Конструкция и размеры крышки должны соответствовать указанным на черт. 6 и в табл. 7.



Черт. 6

Размеры в мм

Обозначение крышки	D (пред. откл. по h6)	D_1	d	d_1	d_2	H (пред. откл. по h12)	h	h_1	h_2 (пред. откл. по H12)	r	Масса, кг, не более	
			Пред. откл. по H9				Пред. откл. по H11					
1030-2161/005	36	42	22	34	18	12	5	7,0	8,5	5,0	0,065	
1030-2164/005	38	45	24	36	20			7,5			0,073	
1030-2172/005	40	48	26	38	22			8,0			0,078	
1030-2183/005	42	50	28	40	24			8,5			0,086	
1030-2195/005	48	56	31	45	26			9,0			0,120	
1030-2210/005	53	60	34	48	30			10,0			0,130	
1030-2228/005	56	63	38	53	34			11,0			0,160	
1030-2246/005	63	71	44	60	38	14	6	10,0	9,5	6,0	0,210	
1030-2264/005	67	75	48	63	42			11,0			0,250	
1030-2280/005	75	85	53	71	48			13,0			0,390	
1030-2294/005	85	95	60	80	53	16	8	11,5	7,5	7,5	0,430	
1030-2310/005	91	100	66	86	57						13,0	0,480
1030-2327/005	98	110	73	93	66						11,5	0,550

Пример условного обозначения крышки размером $D = 36$ мм:

Крышка 1030-2161/005 ГОСТ 17695—72

(Измененная редакция, Изм. № 1, 2).

6.2. Материал — сталь марки 45 по ГОСТ 1050—88.

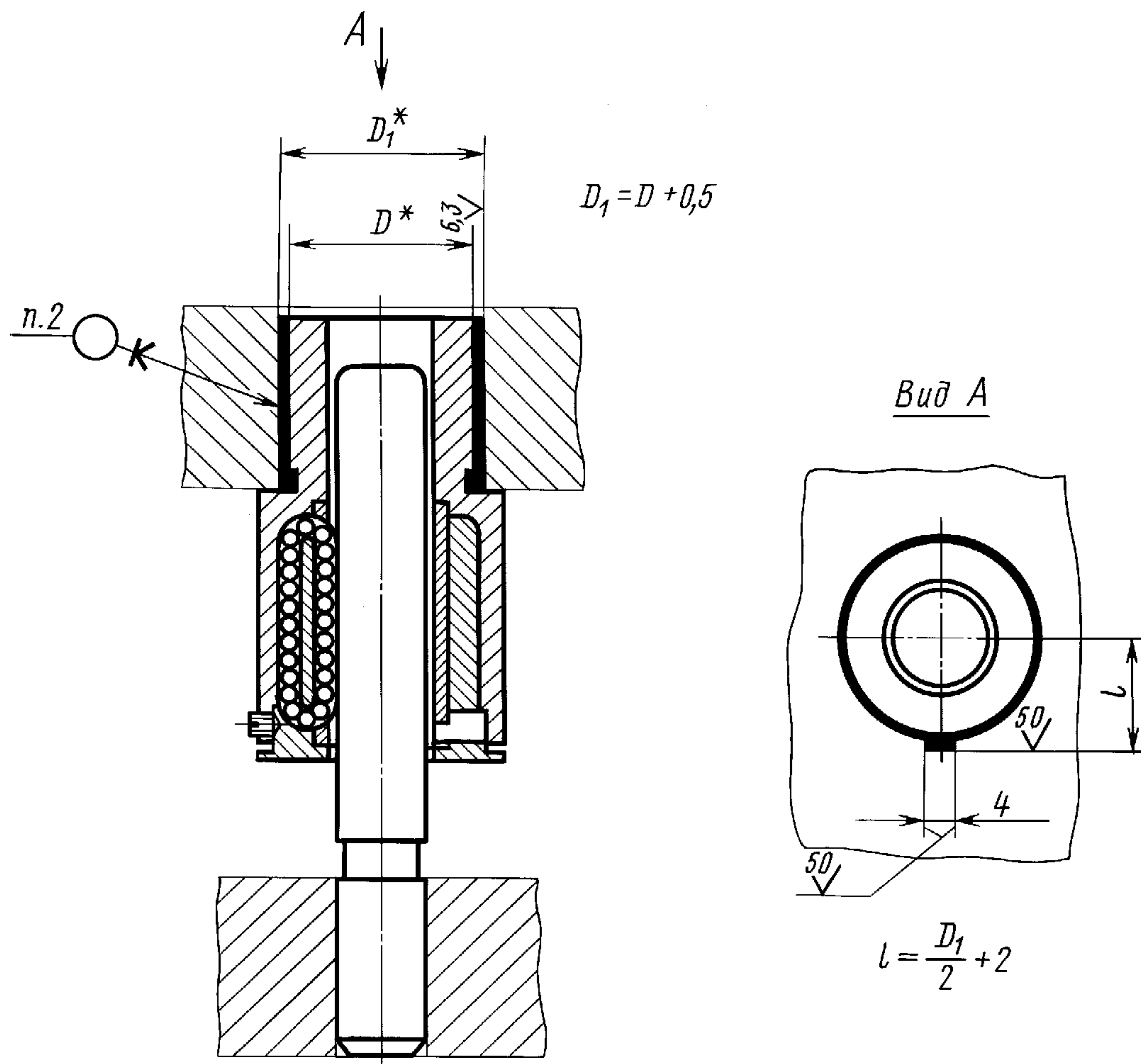
Допускается изготовление крышки из других марок сталей с механическими свойствами не ниже, чем у стали марки 45.

6.3. Твердость — 42...46 HRC₃.

6.4. Неуказанные предельные отклонения размеров: отверстий H14, валов h14, остальных $\pm \frac{IT14}{2}$.

6.2—6.4. **(Измененная редакция, Изм. № 1).**

ПРИМЕР ЗАКРЕПЛЕНИЯ ШАРИКОВЫХ НАПРАВЛЯЮЩИХ В ПЛИТАХ ШТАМПОВ



* D — диаметр закрепляемой части корпуса шариковой направляющей;
 D_1 — диаметр отверстия в плитах штампа, предельное отклонение — по Н11.
 (Измененная редакция, Изм. № 1).

1. На поверхности отверстия D_1 должна быть винтовая канавка глубиной 0,2...0,3 мм с шагом 1,0...1,6 мм. Угол профиля канавки 60...90°.
2. Состав эпоксидного клея — по ГОСТ 13130—83.

Редактор *М.И. Максимова*
Технический редактор *В.Н. Прусакова*
Корректор *Т.И. Кононенко*
Компьютерная верстка *С.В. Рябовой*

Изд. лиц. № 021007 от 10.08.95. Сдано в набор 21.01.2000. Подписано в печать 09.03.2000. Усл.печ.л. 2,79. Уч.-изд.л. 1,95.
Тираж 133 экз. С 4698. Зак. 205.

ИПК Издательство стандартов, 107076, Москва, Колодезный пер., 14.
Набрано в Издательстве на ПЭВМ
Филиал ИПК Издательство стандартов — тип. “Московский печатник”, 103062, Москва, Лялин пер., 6.
Плр № 080102