

**ВЫТАЛКИВАТЕЛИ БЛОКОВ СМЕННЫХ  
РАЗДЕЛИТЕЛЬНЫХ ШТАМПОВ  
ЛИСТОВОЙ ШТАМПОВКИ**

**ГОСТ  
17666—72\***

**Конструкция и размеры**

Ejector pins of units for changeable sheet  
stamping cutting dies.  
Construction and dimensions

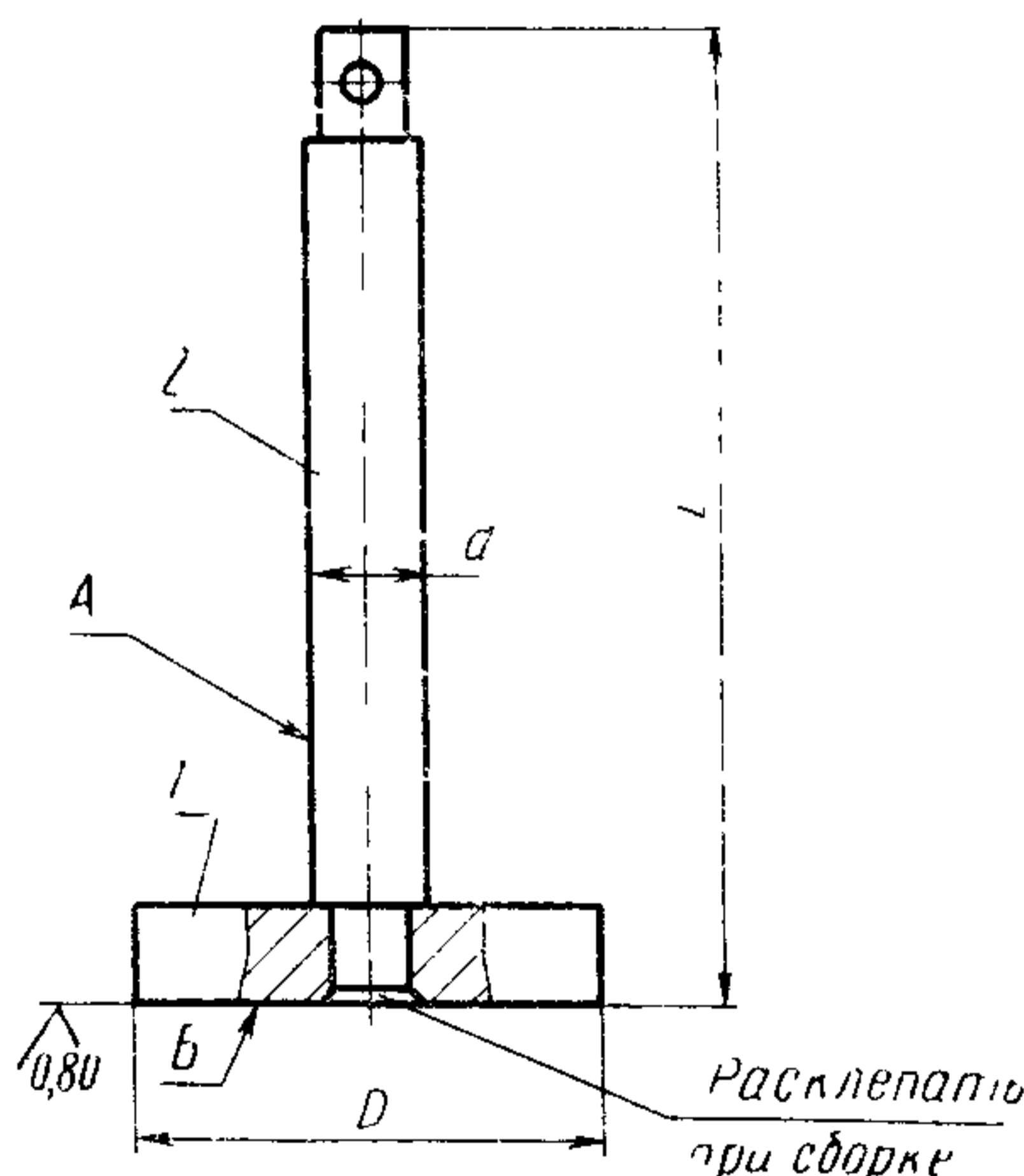
**Взамен  
МН 4429—63**

Постановлением Государственного комитета стандартов Совета Министров СССР от 28 апреля 1972 г. № 885 срок введения установлен

с 01.07.73

**1. КОНСТРУКЦИЯ И РАЗМЕРЫ ВЫТАЛКИВАТЕЛЕЙ**

1.1. Конструкция и размеры выталкивателей должны соответствовать указанным на черт. 1 и в табл. 1.



Черт. 1

Издание официальное

Перепечатка воспрещена

\* Переиздание (март 1994 г.) с Изменениями № 1, 2, утвержденными в марте 1981 г. и сентябре 1986 г. (ИУС 6—81, 11—86)

Размеры, мм

Таблица 1

Обозначение выталкива- телей	Применяе- мость	D	d	L	Масса, кг	Обозначения	
						Поз. 1. Фланец (кол. 1)	Поз. 2. Толкатель (кол. 1)
1041-0571		20	8	95	0,052	1041-0571/001	1041-0571/002
1041-0572				100	0,054		1041-0572/002
1041-0573				105	0,056		1041-0573/002
1041-0574				110	0,058		1041-0574/002
1041-0575				115	0,060		1041-0575/002
1041-0576				120	0,062		1041-0576/002
1041-0577				125	0,064		1041-0577/002
1041-0578				25	10		100
1041-0579		105	0,090			1041-0579/002	
1041-0580		110	0,093			1041-0580/002	
1041-0581		115	0,096			1041-0581/002	
1041-0582		120	0,099			1041-0582/002	
1041-0583		125	0,102			1041-0583/002	
1041-0584		130	0,105			1041-0584/002	
1041-0585		135	0,108			1041-0585/002	
1041-0586		32	12	110	0,151	1041-0586/001	1041-0586/002
1041-0587				115	0,155		1041-0587/002
1041-0588				120	0,160		1041-0588/002
1041-0589				125	0,164		1041-0589/002

## Размеры, мм

Обозначение выталкивателей	Применяе- мость	D	d	L	Масса, кг	Обозначения	
						Поз 1 Фланец (кол. 1)	Поз 2 Толкатель (кол. 1)
1041-0590		32	12	130	0,169	1041-0586/001	1041-0590/002
1041-0591				135	0,173		1041-0591/002
1041-0592				140	0,177		1041-0592/002
1041-0593				150	0,186		1041-0593/002
1041-0594		40		110	0,181	1041-0594/001	1041-0586/002
1041-0595				115	0,185		1041-0587/002
1041-0596				120	0,190		1041-0588/002
1041-0597				125	0,194		1041-0589/002
1041-0598				130	0,199		1041-0590/002
1041-0599				135	0,203		1041-0591/002
1041-0600				140	0,207		1041-0592/002
1041-0601		150		0,216	1041-0593/002		
1041-0602		50	110	0,241	1041-0602/001	1041-0586/002	
1041-0603			115	0,245		1041-0587/002	
1041-0604			120	0,250		1041-0588/002	
1041-0605			125	0,254		1041-0589/002	
1041-0606			130	0,259		1041-0590/002	
1041-0607			135	0,263		1041-0591/002	

## Размеры, мм

Обозначение выталкивателей	Применяе мость	D	d	L	Масса, кг	Обозначения	
						Поз 1 Фланец (кол 1)	Поз 2 Толкатель (кол 1)
1041-0608		50	12	140	0,267	1041-0602/001	1041-0592/002
1041-0609				150	0,276		1041-0593/002
1041-0610		60		120	0,360	1041-0610/001	1041-0610/002
1041-0611				125	0,364		1041-0611/002
1041-0612				130	0,369		1041-0612/002
1041-0613				135	0,373		1041-0613/002
1041-0614				140	0,377		1041-0614/002
1041-0615				150	0,386		1041-0615/002
1041-0616				160	0,395		1041-0616/002
1041-0617				170	0,404		1041-0617/002
1041-0618		80		120	0,570	1041-0618/001	1041-0610/002
1041-0619				125	0,574		1041-0611/002
1041-0620			130	0,579	1041-0612/002		
1041-0621			135	0,583	1041-0613/002		
1041-0622			140	0,587	1041-0614/002		
1041-0623			150	0,596	1041-0615/002		
1041-0624			160	0,605	1041-0616/002		
1041-0625			170	0,614	1041-0617/002		

## Размеры, мм

Обозначение выталкивателей	Применяе- мость	D	d	L	Масса, кг	Обозначения	
						Поз. 1. Фланец (кол 1)	Поз 2. Толкатель (кол 1)
1041-0626		100	12	120	0,780	1041-0626/001	1041-0610/002
1041-0627				125	0,784		1041-0611/002
1041-0628				130	0,789		1041-0612/002
1041-0629				135	0,793		1041-0613/002
1041-0630				140	0,797		1041-0614/002
1041-0631				150	0,806		1041-0615/002
1041-0632				160	0,815		1041-0616/002
1041-0633				170	0,824		1041-0617/002
1041-0634				125	16		130
1041-0635		135	1,602			1041-0635/002	
1041-0636		140	1,609			1041-0636/002	
1041-0637		150	1,625			1041-0637/002	
1041-0638		160	1,640			1041-0638/002	
1041-0639		170	1,657			1041-0639/002	
1041-0640		180	1,673			1041-0640/002	
1041-0641		190	1,688			1041-0641/002	
1041-0642		200	1,704			1041-0642/002	
1041-0643		140		130	1,994	1041-0643/001	1041-0634/002

## Размеры, мм

Обозначение выталкивателей	Применяе- мость	$D$	$d$	$L$	Масса, кг	Обозначения	
						Поз. 1 Фланец (кол. 1)	Поз. 2. Толкатель (кол. 1)
1041-0644		140	16	135	2,002	1041-0643/001	1041-0635/002
1041-0645				140	2,009		1041-0636/002
1041-0646				150	2,025		1041-0637/002
1041-0647				160	2,040		1041-0638/002
1041-0648				170	2,057		1041-0639/002
1041-0649				180	2,073		1041-0640/002
1041-0650				190	2,088		1041-0641/002
1041-0651				200	2,104		1041-0642/002

Пример условного обозначения выталкивателя размерами  $D=20$  мм,  $L=95$  мм:

*Выталкиватель 1041-0571 ГОСТ 17666—72*

1.2. Допуск перпендикулярности оси А относительно поверхности Б — по 10-й степени точности ГОСТ 24643—81.

**(Измененная редакция, Изм. № 2).**

1.3. Технические требования — по ГОСТ 17671—72.

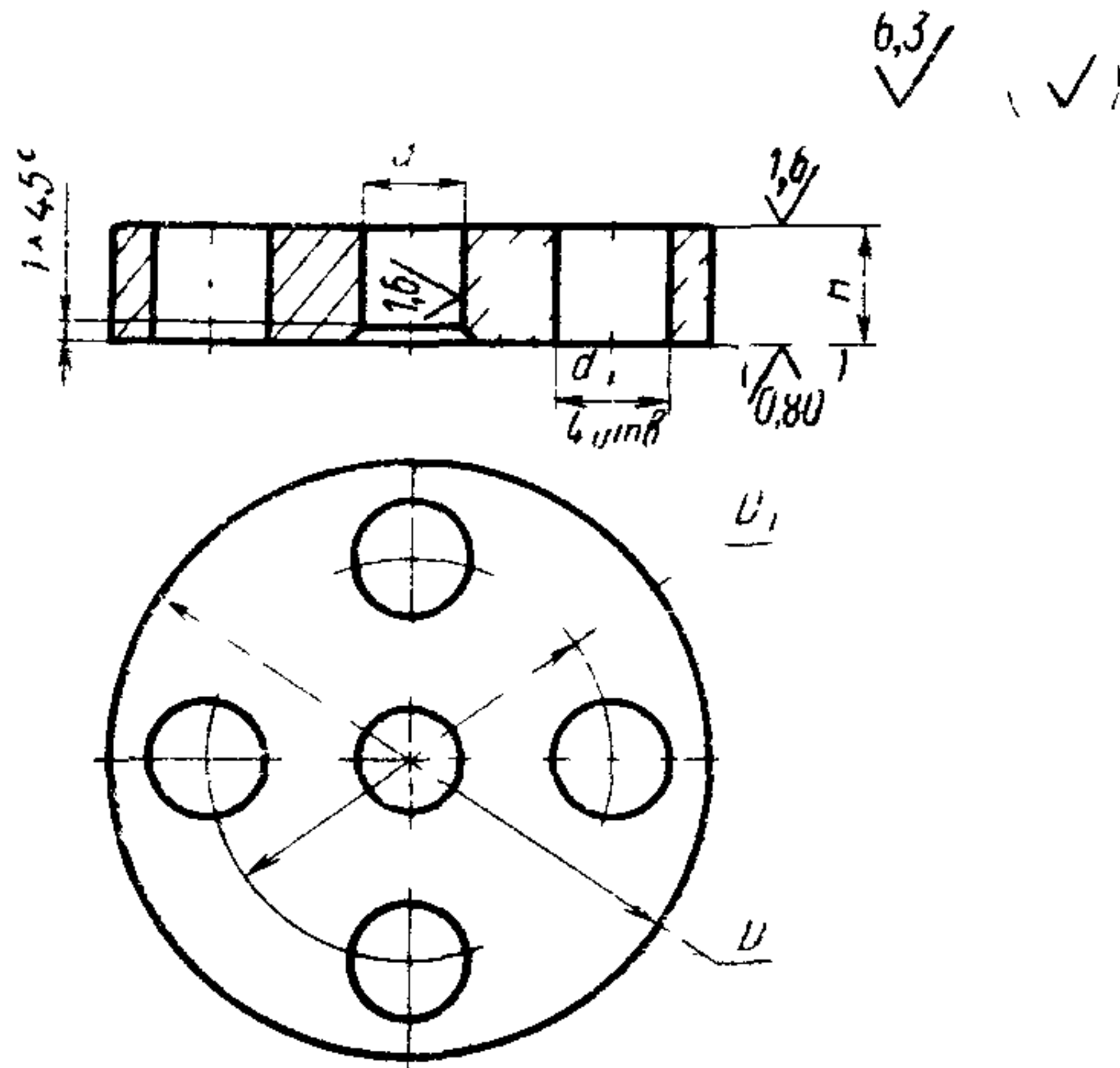
1.4. Маркировать: обозначение выталкивателя, обозначение настоящего стандарта и товарный знак предприятия-изготовителя на прикрепленных к выталкивателям бирках.

1.5. Пример применения выталкивателей в штампах для листовой штамповки приведен в приложении.



## 2. КОНСТРУКЦИЯ И РАЗМЕРЫ ФЛАНЦА (Поз. 1)

2.1. Конструкция и размеры фланца должны соответствовать указанным на черт. 2 и в табл. 2.



\* Шероховатость поверхности в скобках — после сборки.

Черт. 2

Таблица 2

Размеры, мм

Обозначение фланцев	$D$	$D_1$	$d$ H7	$d_1$	$H$	Масса, кг	
1041-0571/001	20	—	5	—	8	0,02	
1041-0578/001	25		8			0,03	
1041-0586/001	32		10			0,06	
1041-0594/001	40		10		—	10	0,09
1041-0602/001	50						0,15
1041-0610/001	60						0,26
1041-0618/001	80	60	—	12	0,47		
1041-0626/001	100				0,68		
1041-0634/001	125				13	1,40	
1041-0643/001	140	71	14	17	16	1,80	

Пример условного обозначения фланца размером  $D=20$  мм:

Фланец 1041-0571/001 ГОСТ 17666—72

2.2. Материал — сталь марки 45 по ГОСТ 1050—88.

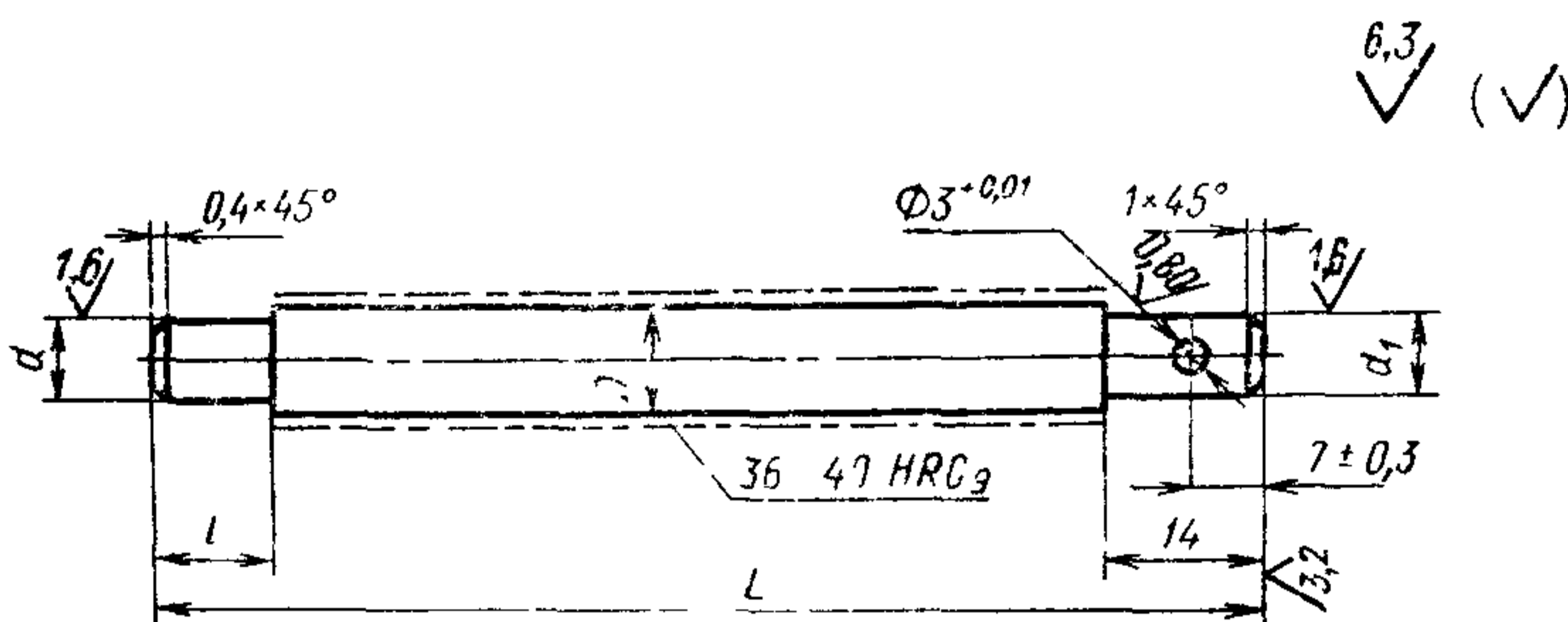
2.3. Твердость — 42...46 HRC<sub>3</sub>.

(Измененная редакция, Изм. № 2).

2.4. Остальные технические требования — по ГОСТ 17671—72.

### 3. КОНСТРУКЦИЯ И РАЗМЕРЫ ТОЛКАТЕЛЯ (Поз. 2)

3.1. Конструкция и размеры толкателя должны соответствовать указанным на черт. 3 и в табл. 3.



Черт. 3

Таблица 3

Размеры, мм

Обозначение толкателей	$D$	$d$ h6	$d_1$ h9	$L$	$l$	Масса, кг
1041-0571/002	8	5	5	95	9	0,032
1041-0572/002				100		0,034
1041-0573/002				105		0,036
1041-0574/002				110		0,038
1041-0575/002				115		0,040
1041-0576/002				120		0,042
1041-0577/002				125		0,044
1041-0578/002	10	8	8	100	9	0,057
1041-0579/002				105		0,060
1041-0580/002				110		0,063



Продолжение табл. 3

Размеры, мм

Обозначение толкателей	$D$ .	$d_{п6}$	$d_{h9}$	$L$	$l$	Масса, кг	
1041-0581/002	10	8	8	115	9	0,066	
1041-0582/002				120		0,069	
1041-0583/002				125		0,072	
1041-0584/002				130		0,075	
1041-0585/002				135		0,078	
1041-0586/002	12	10	10	110	11	0,091	
1041-0587/002				115		0,095	
1041-0588/002				120		0,100	
1041-0589/002				125		0,104	
1041-0590/002				130		0,109	
1041-0591/002				135		0,113	
1041-0592/002				140		0,117	
1041-0593/002				150		0,126	
1041-0610/002				120		13	0,100
1041-0611/002				125			0,104
1041-0612/002	130	0,109					
1041-0613/002	135	0,113					
1041-0614/002	140	0,117					
1041-0615/002	150	0,126					
1041-0616/002	160	0,135					
1041-0617/002	170	0,144					
1041-0634/002	16	14	14	130	17	0,194	
1041-0635/002				135		0,202	

## Размеры, мм

Обозначение толкателей	$D$	$d_{n6}$	$d_{h9}$	$L$	$l$	Масса, кг
1041-0636/002	16	14	14	140	17	0,209
1041-0637/002				150		0,225
1041-0638/002				160		0,240
1041-0639/002				170		0,257
1041-0640/002				180		0,273
1041-0641/002				190		0,288
1041-0642/002				200		0,304

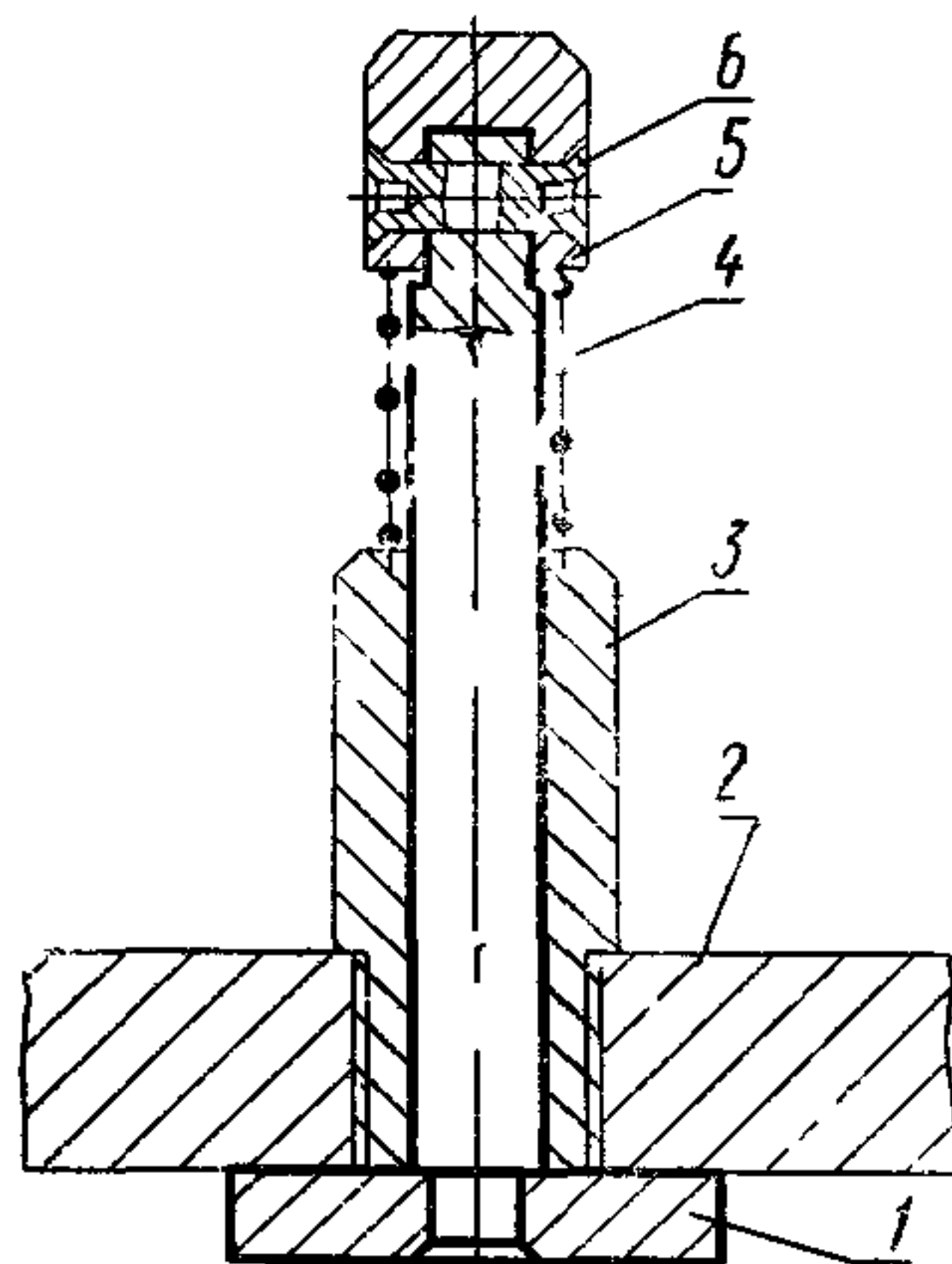
Пример условного обозначения толкателя размерами  $D=8$  мм,  $L=95$  мм,  $l=9$  мм:

*Толкатель 1041-0571/002 ГОСТ 17666—72*

**(Измененная редакция, Изм. № 1).**

3.2. Материал — сталь марки 45 по ГОСТ 1050—88.

3.3. Остальные технические требования — по ГОСТ 17671—72.

ПРИЛОЖЕНИЕ  
РекомендуемоеПример применения выталкивателя в штампе  
для листовой штамповки

Торцы штифта (дет. 6) развальцевать при сборке.

1—выталкиватель по ГОСТ 17666—72;  
2—плита верхняя штампа; 3—хвостовик штампа; 4—пружина; 5—наконечник по ГОСТ 17667—72; 6—штифт по ГОСТ 10774—80.