

**ОПОКИ ЛИТЕЙНЫЕ ЦЕЛЬНОЛИТЫЕ СТАЛЬНЫЕ
ПРЯМОУГОЛЬНЫЕ РАЗМЕРАМИ В СВЕТУ: ДЛИНОЙ от 900
до 1200 мм, ШИРИНОЙ 700; 800 мм,
ВЫСОТОЙ от 150 до 400 мм.**

**ГОСТ
14981-69***

Конструкция и размеры

Rectangular steel all-cast moulding boxes
having inside dimensions: length from 900 to 1200 mm,
width 700; 800 mm, height from 150 to 400 mm.
Construction and dimensions

Взамен
МН 1986-61

Постановлением Комитета стандартов, мер и измерительных приборов при Совете Министров СССР от 23 сентября 1969 г.
№ 1062 срок введения установлен

с 01.01 1971 г.

Проверен в 1980 г. Срок действия ограничен

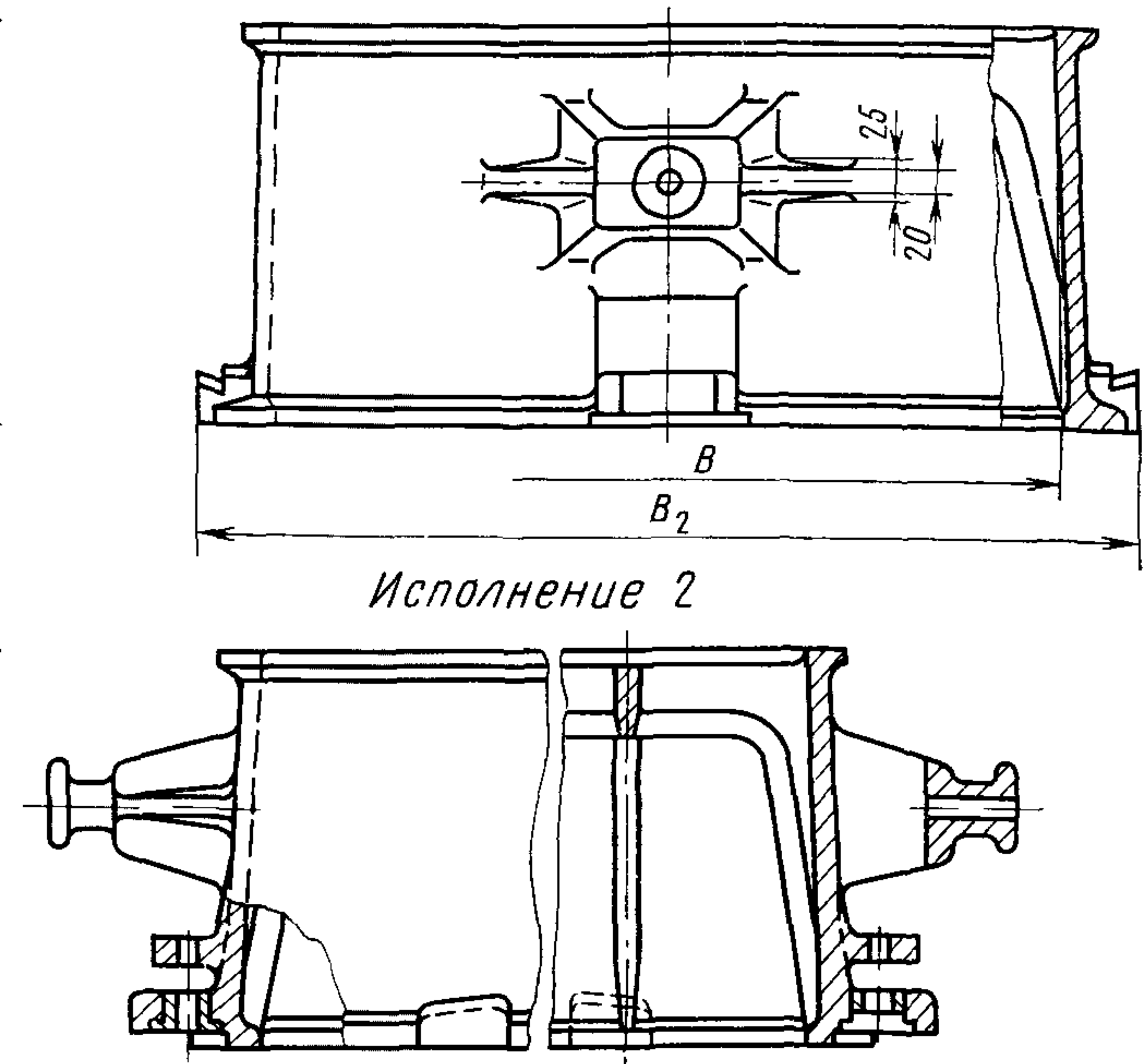
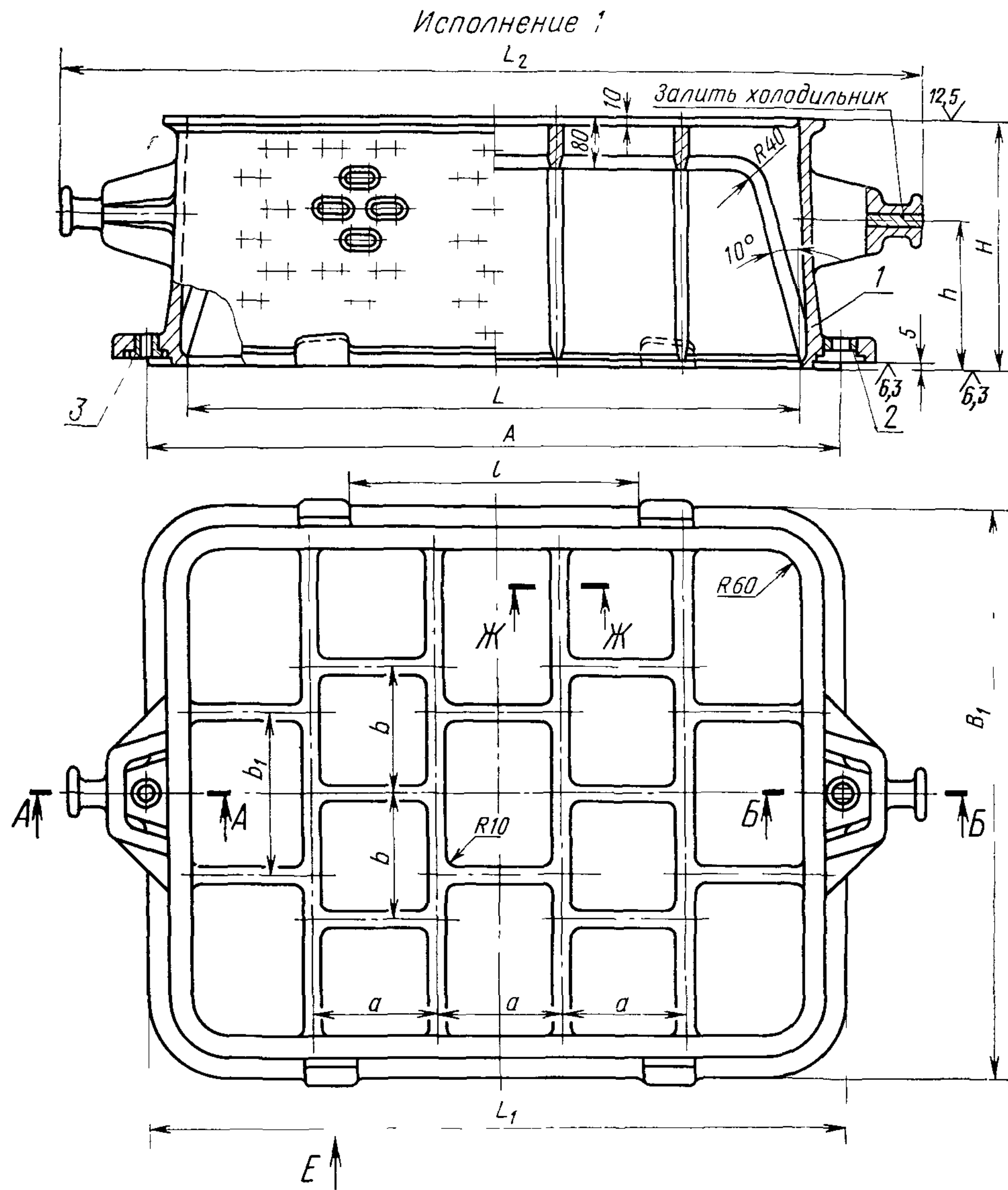
до 01.01 1991 г.

Несоблюдение стандарта преследуется по закону

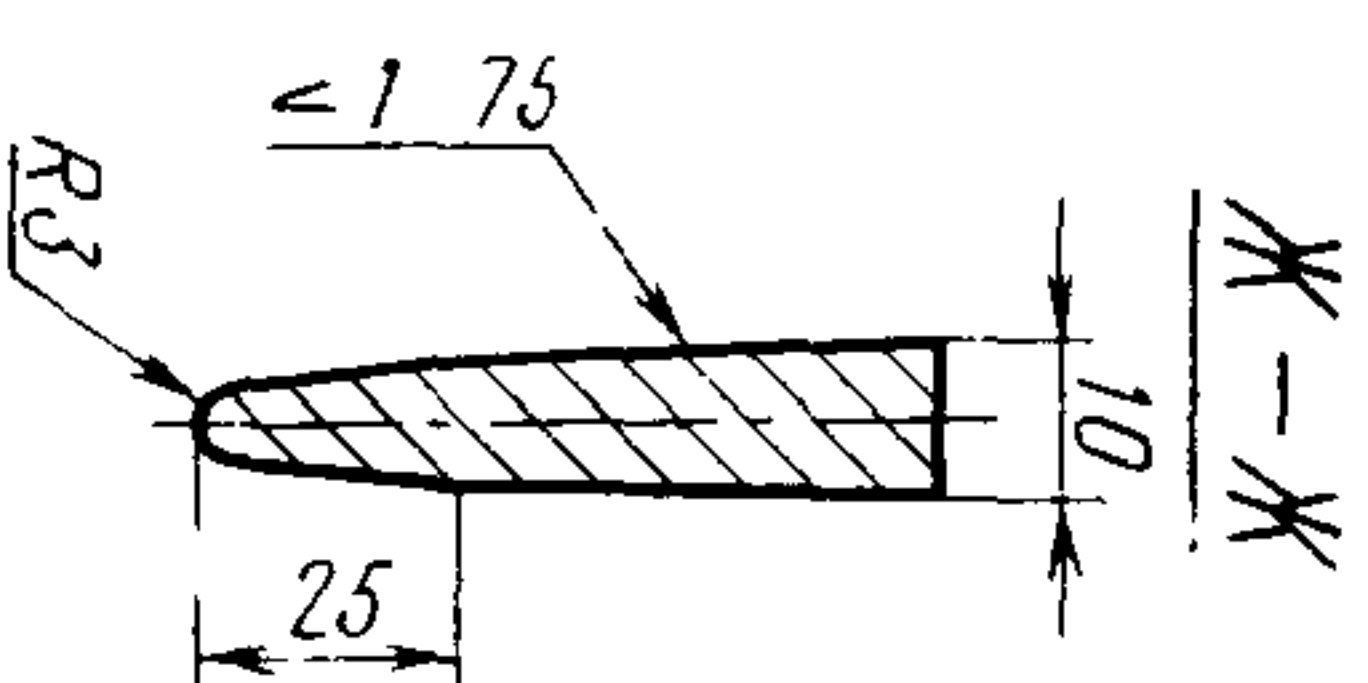
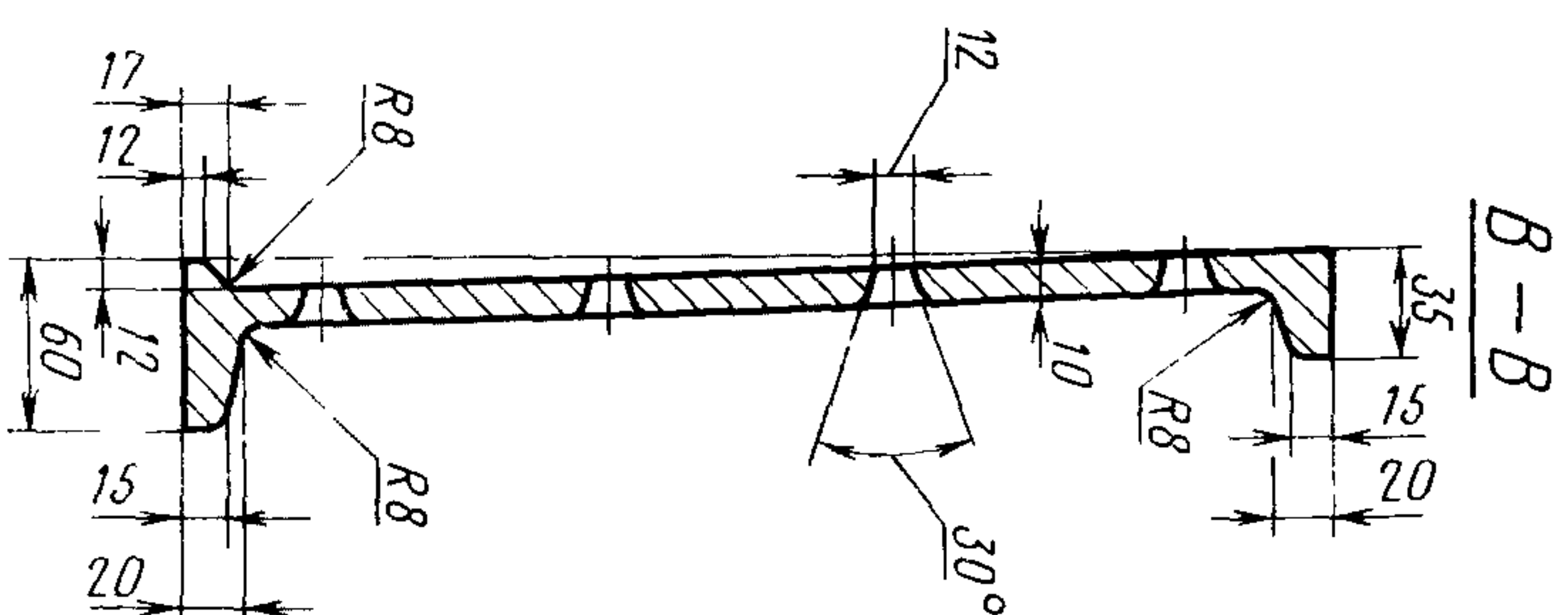
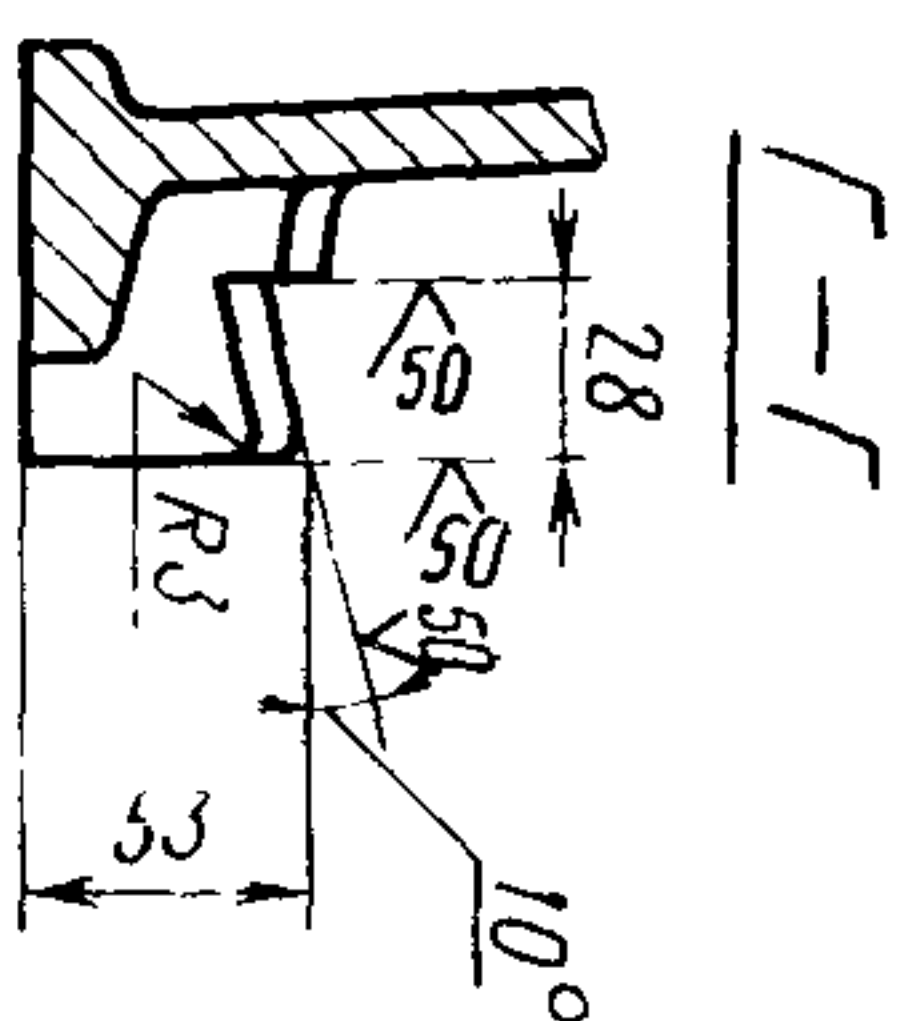
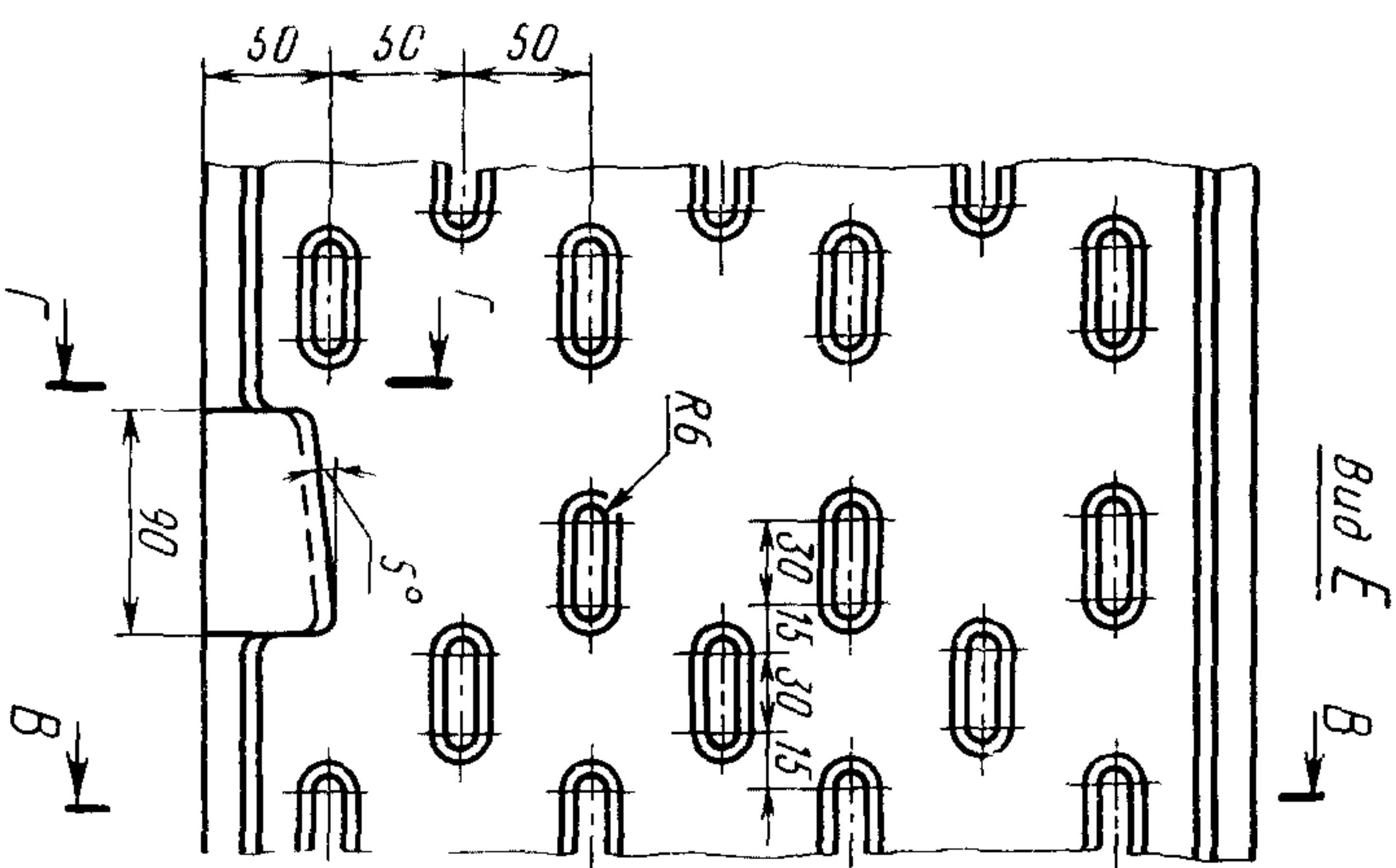
1. Настоящий стандарт распространяется на литейные цельнолитые стальные прямоугольные опоки, предназначенные для изготовления песчаных литейных форм при машинной, пескометной и ручной формовке.

Стандарт не распространяется на опоки, применяемые при формовке методом прессования под высоким удельным давлением.

2. Конструкция и размеры опок должны соответствовать указанным на чертеже и в таблице.

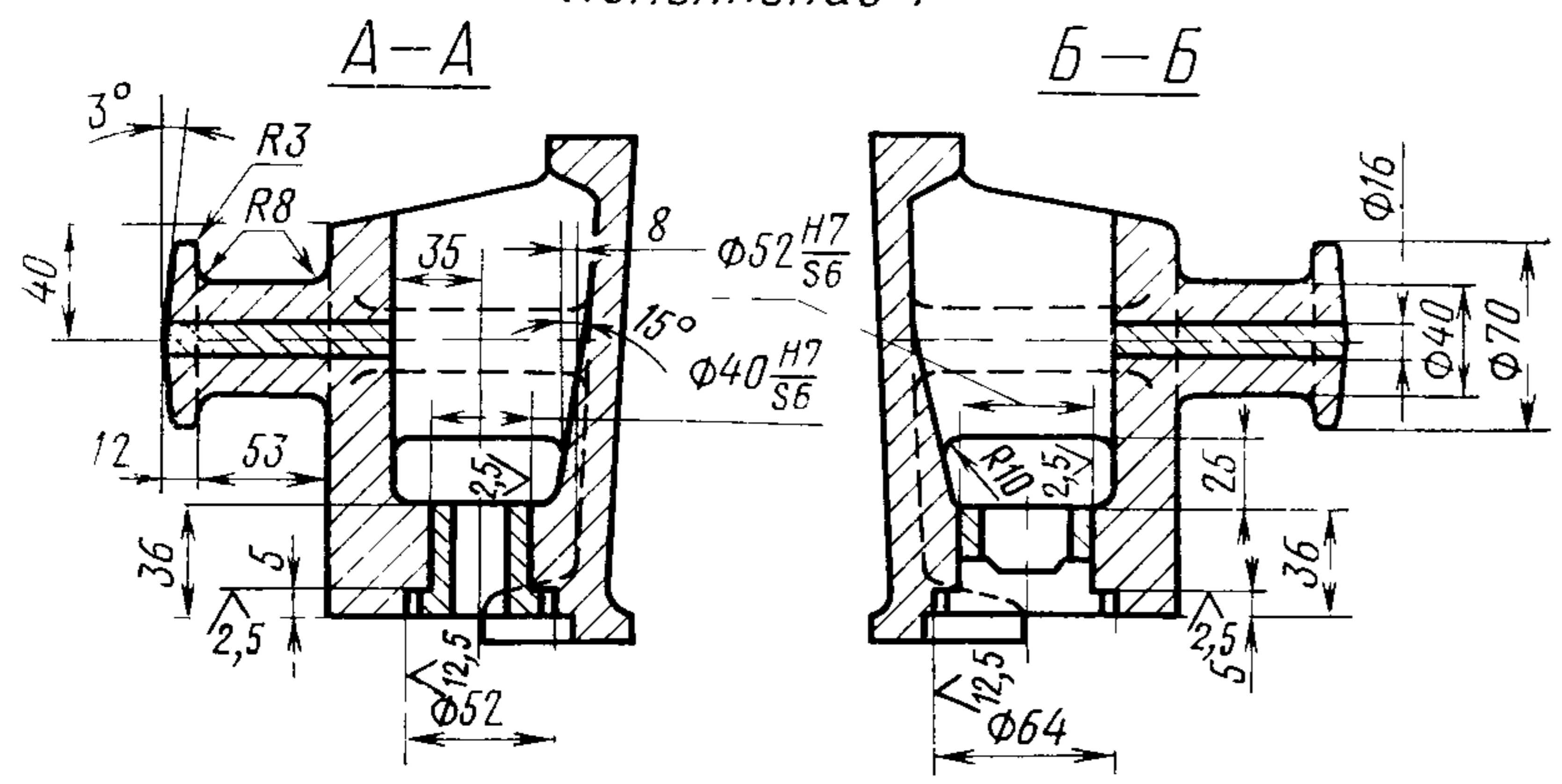


1—корпус; 2—штулка направляющая 0290-1253 ГОСТ 15019—69 (1 шт.); 3—штулка центрирующая 0290-1053 ГОСТ 15019—69 (1 шт.).

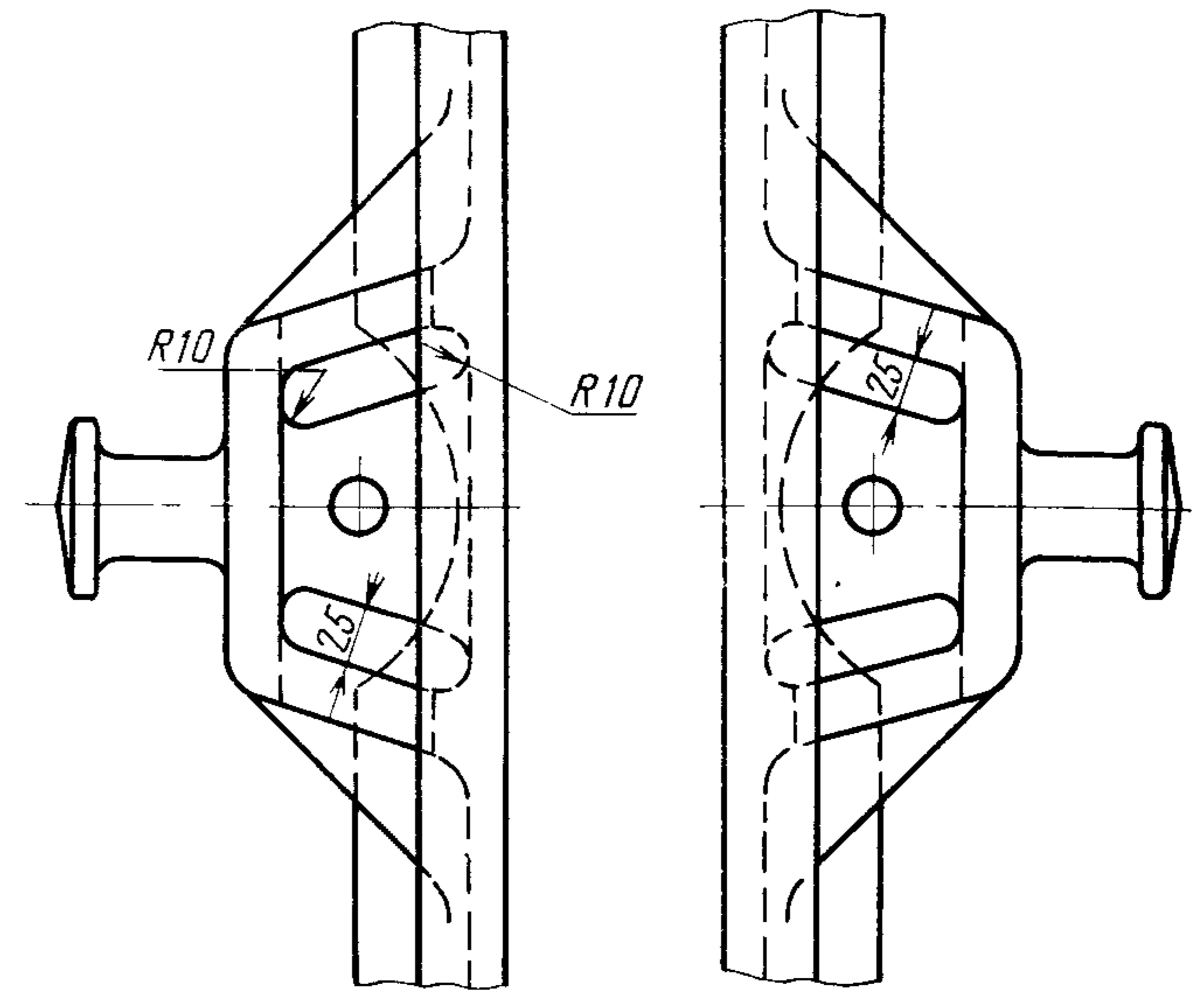
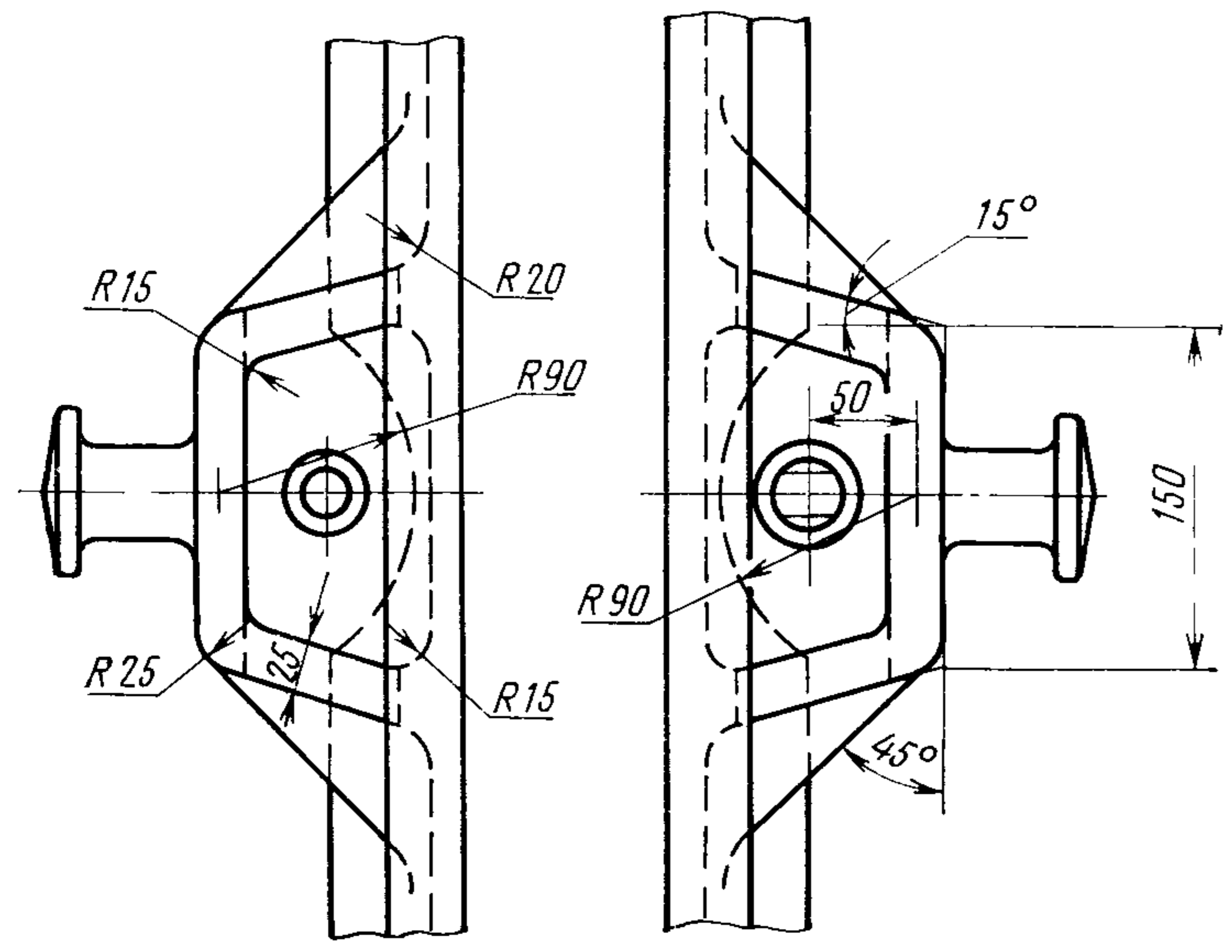
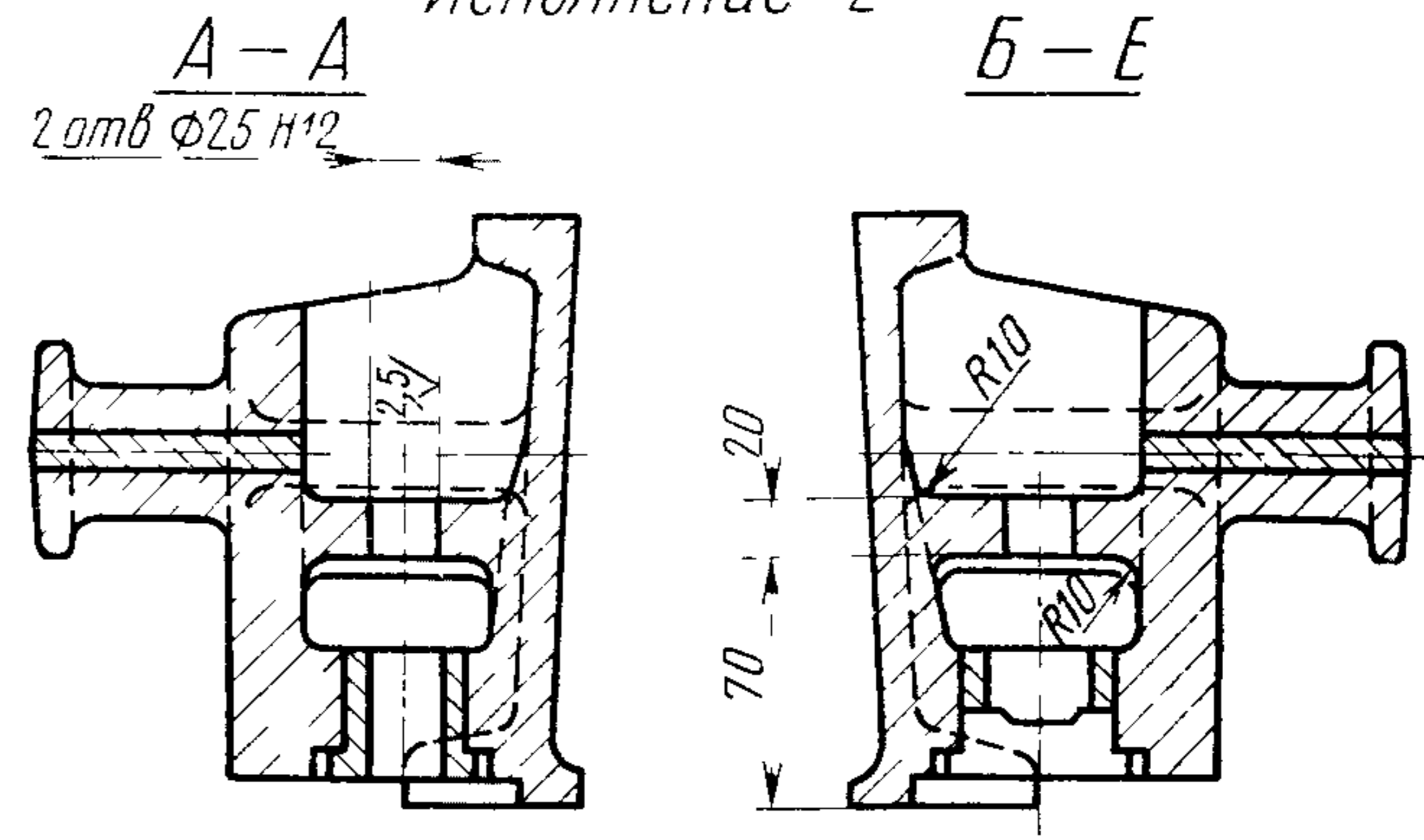


При H до 200 мм

Исполнение 1

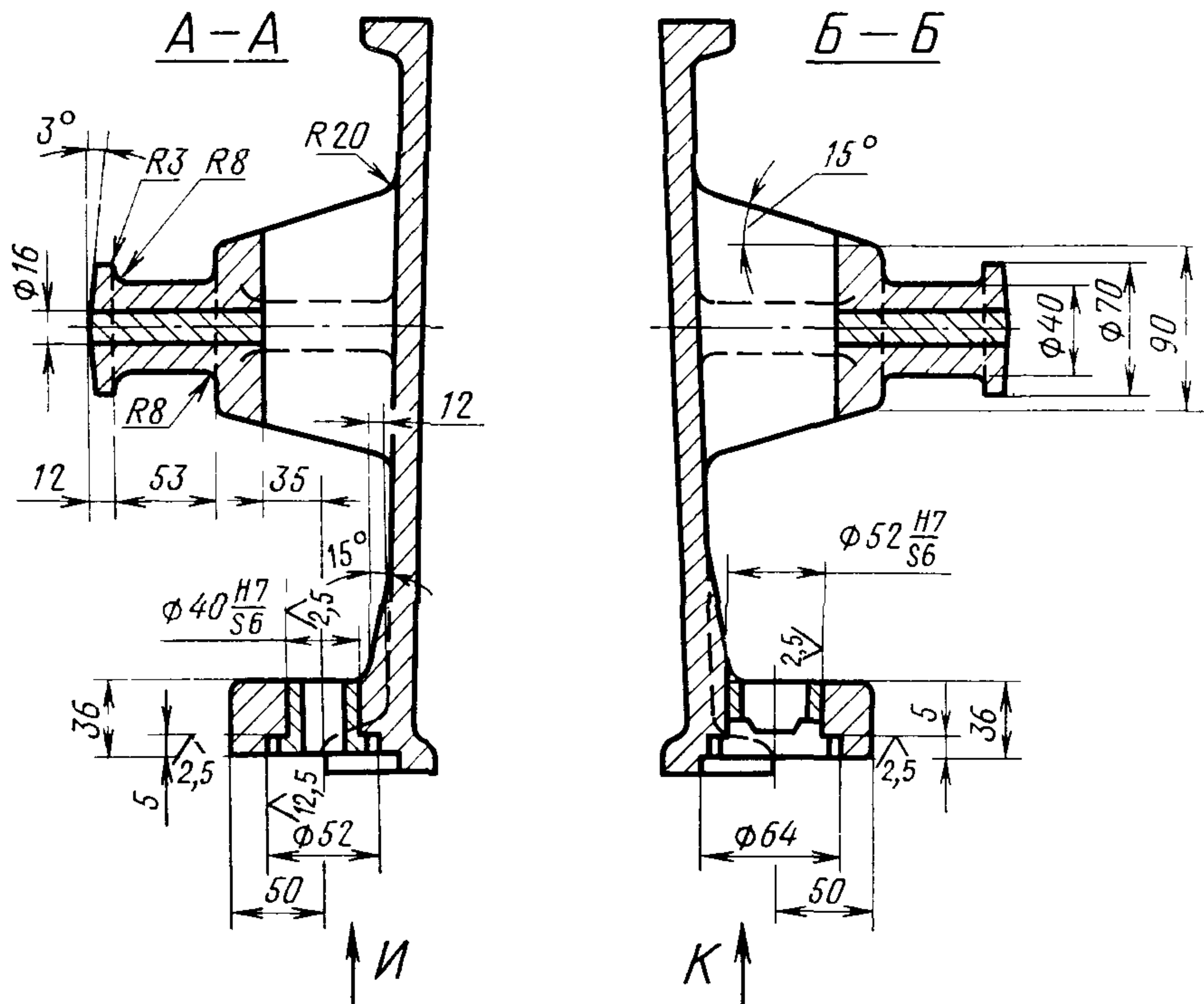


Исполнение 2

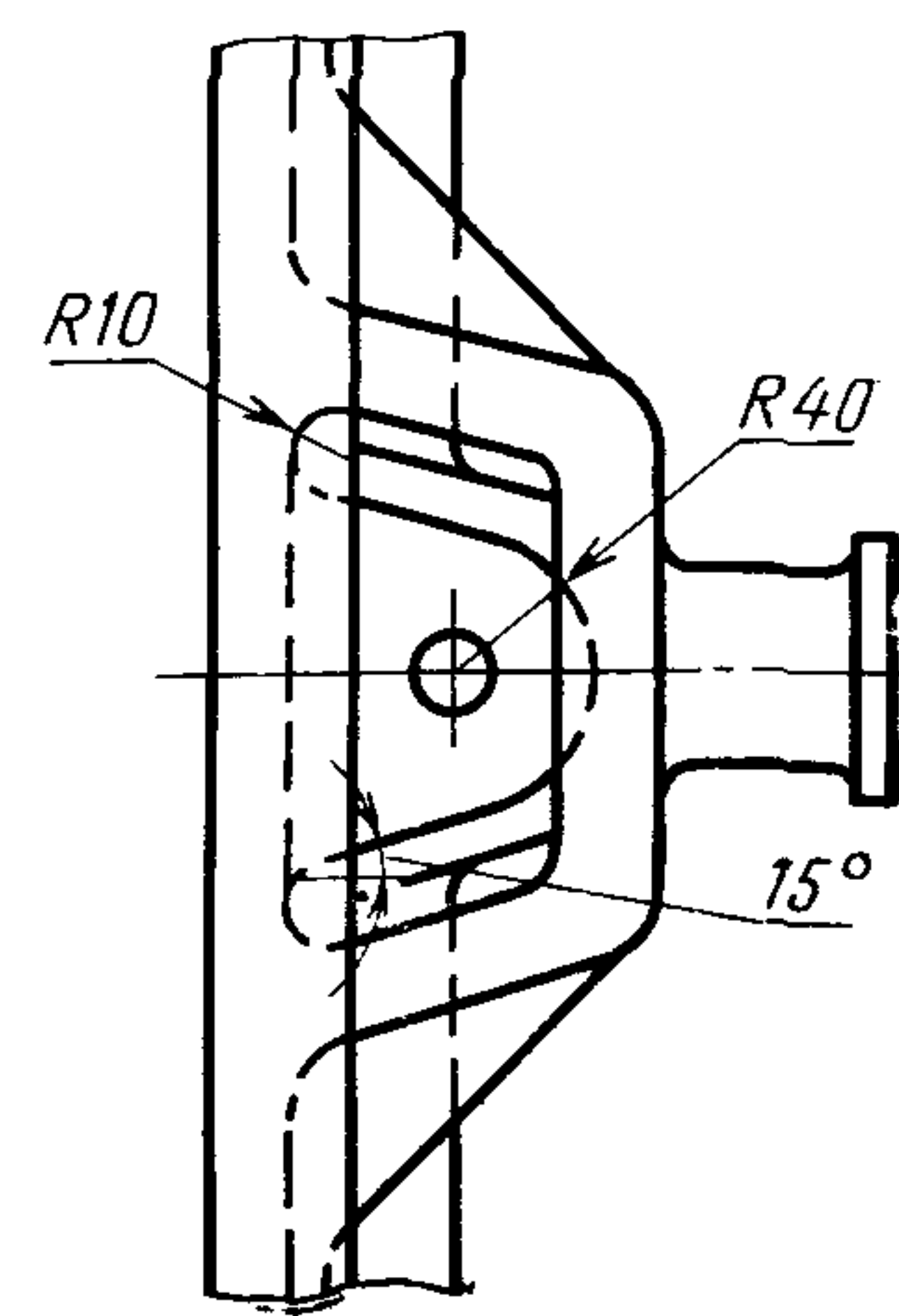
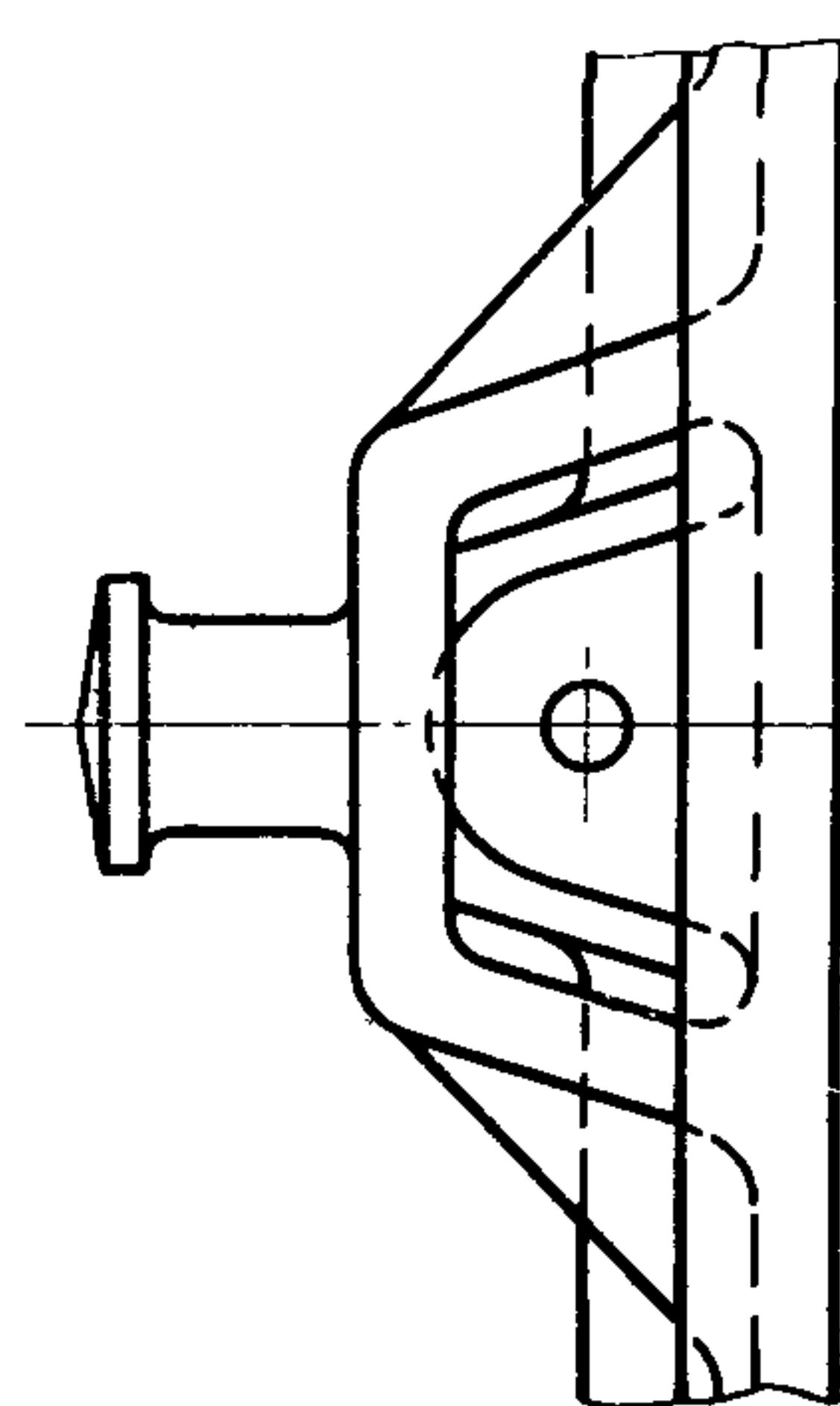
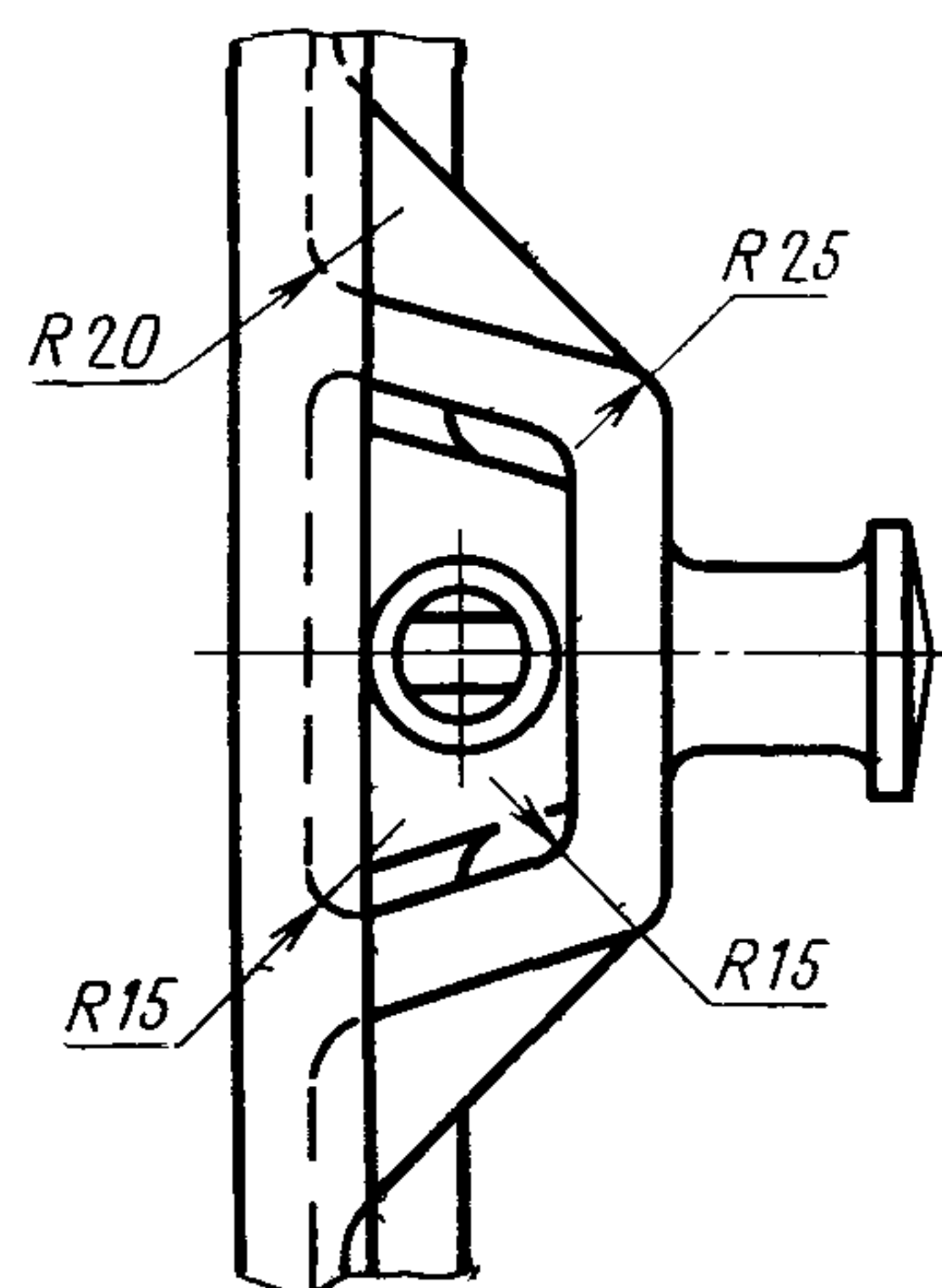
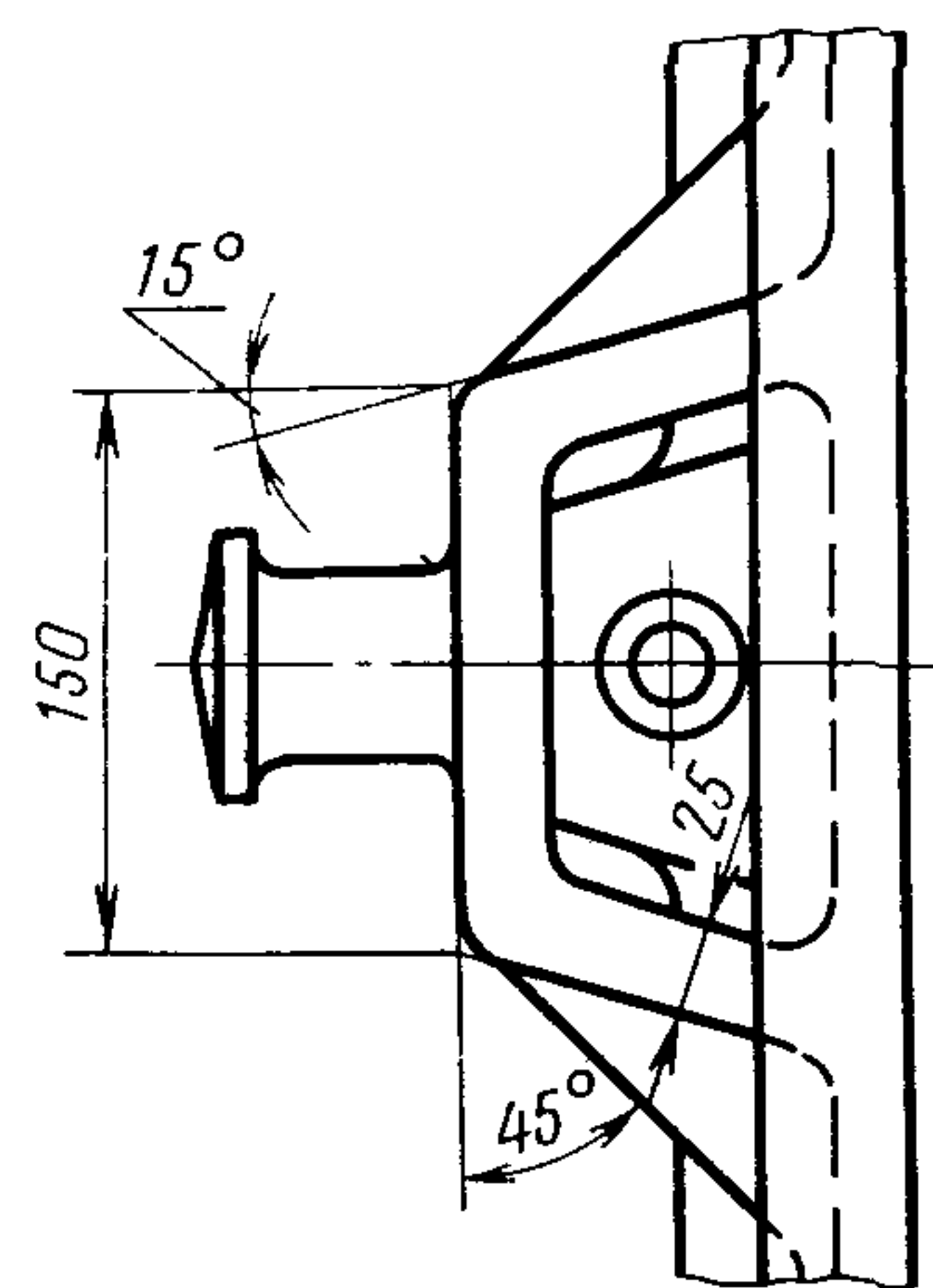
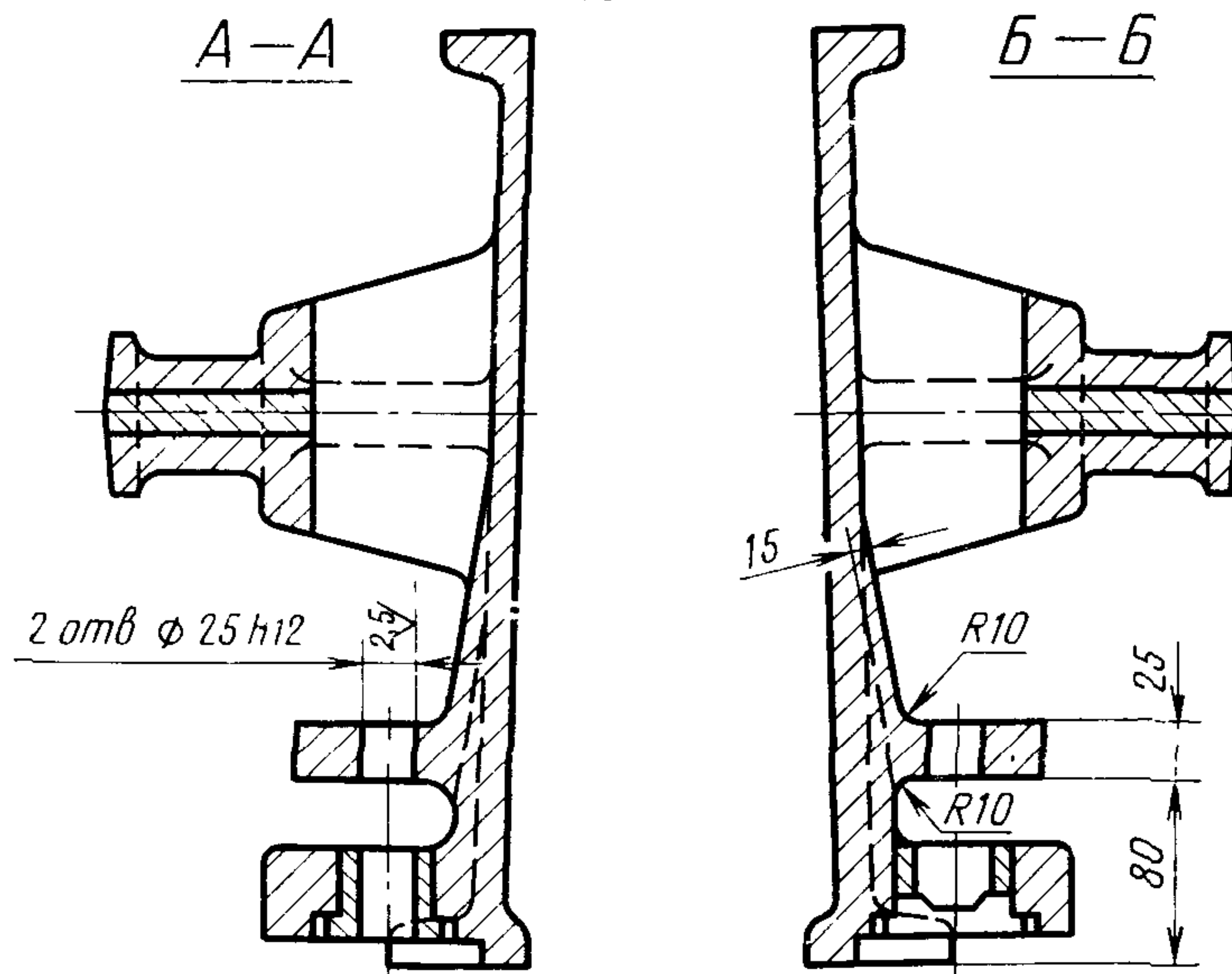


При H свыше 200мм

Исполнение 1



Исполнение 2



Продолжение

Размеры в мм

Обозначение опок		Применяемость		L	B	H (пред. откл. ±1,5)	h	A (пред. откл. ±0,5)	L ₁	L ₂	B ₁	B ₂	l	a	b	b ₁	Количество рядов вентиля- ционных отверстий	Масса, кг
Исполнения		Исполнения																
1	2	1	2															
0272-0087	0272-0088			1100	800	200	120	1220	1220	1470			650	220			3	146
0089	0090					250	150										4	156
0091	0092					300	180										5	172
0093	0094					350	210										6	187
0095	0096					400	240										7	205
0097	0098					200	120										3	154
0099	0100					250	150										4	164
0101	0102			1200		300	180	1320	1320	1570			750	240			5	179
0103	0104					350	210										6	196
0272-0105	0272-0106					400	240										7	228

Пример условного обозначения опоки $L=1000$ мм, $B=800$ мм, $H=400$ мм, исполнения 1:

Опока 0272-0085 ГОСТ 14981—69

То же, исполнения 2:

Опока 0272-0086 ГОСТ 14981—69

(Измененная редакция, Изм. № 1).

3. Исполнение 2 только для нижних опок, применяемых при способе спаривания на штырь.
4. По требованию заказчика допускается:
 - а) применение направляющей втулки 0290-1353 ГОСТ 15019—69;
 - б) длину шейки цапф делать в 1,5 раза больше указанной в настоящем стандарте;
 - в) ребра-крестовины не выполнять;
 - г) выполнение ребер-крестовин в соответствии с контуром моделей.
5. Неуказанные радиусы — 5 мм.
6. В местах сопряжения ребер, цапф, ушек и платиков со стенками опок, а также на радиусах опок вентиляционные отверстия не делать.
7. Технические требования на опоки — по ГОСТ 8909—75.