

ГОСТ

14733-69*

ПРИХВАТЫ Г-ОБРАЗНЫЕ

Конструкция и размеры

Hook clamp straps.
Construction and dimensions

ГОСТ 9056—59

в части дет. 1,

ГОСТ 9055—59

Постановлением Комитета стандартов, мер и измерительных приборов при Совете Министров СССР от 13 июня 1969 г. № 680 срок введения установлен с 01.07.70

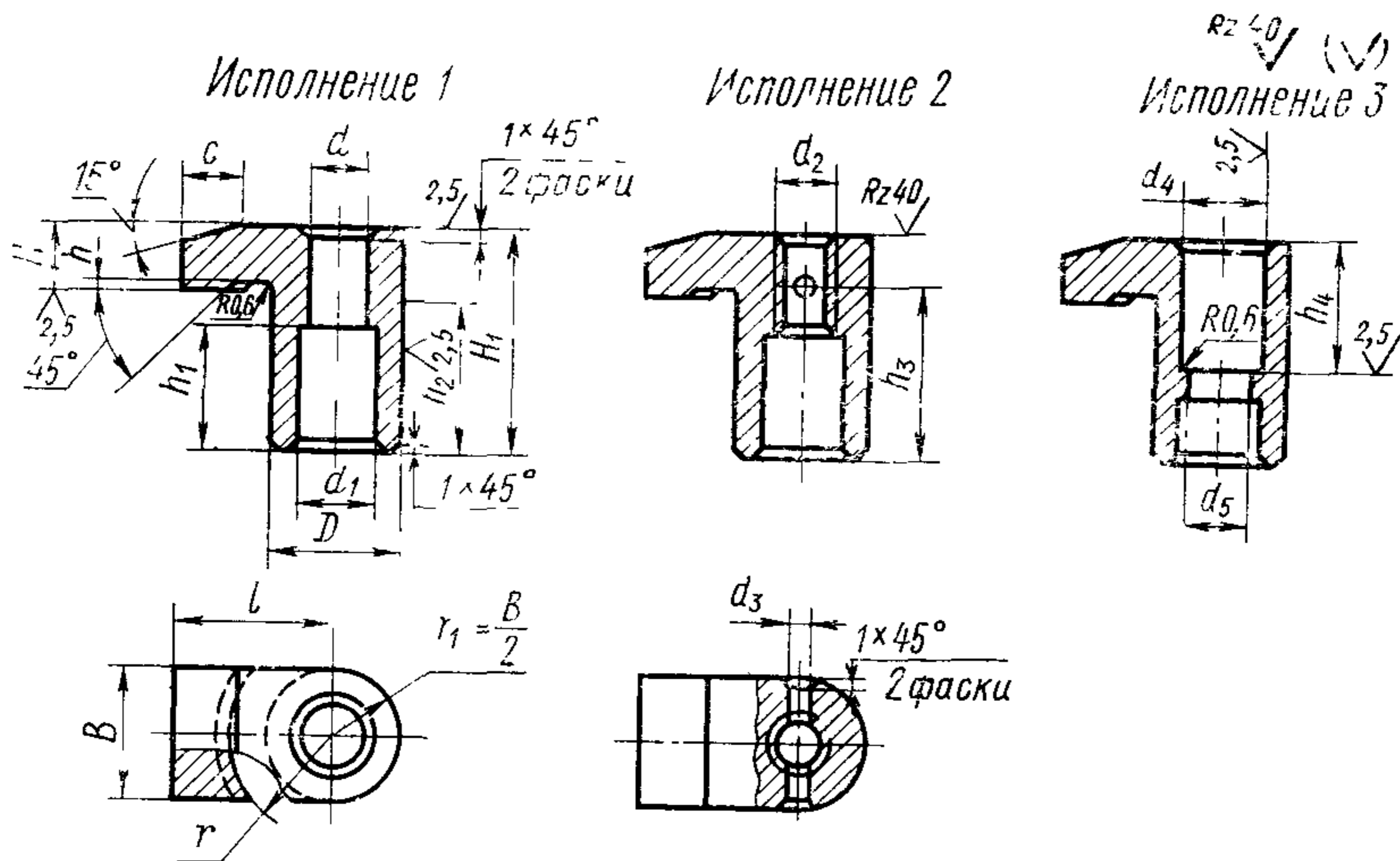
Проверен в 1980 г. Срок действия ограничен

до 01.01.90

Несоблюдение стандарта преследуется по закону

Настоящий стандарт распространяется на Г-образные прихваты, предназначенные для станочных приспособлений.

1. Конструкция и размеры прихватов должны соответствовать указанным на чертеже и в таблице.



Примечание. При сборке отверстие d_3 под штифт развернуть с предельными отклонениями по К7.

Издание официальное

Перепечатка воспрещена

* Переиздание (сентябрь 1985 г.) с Изменением № 1, утвержденным в июне 1980 г. (ИУС № 9 1980 г.)

Размеры в мм

Обозначение прихватов	Применяе- мость	Исполнение	Под стержень диаметром	<i>l</i>	<i>D</i> (пред. откл. по f9)	<i>B</i> (пред. откл. -0,1 -0,2)	<i>H</i>	<i>H</i> ₁	<i>d=d</i> ₃	<i>d</i> ₁	<i>d</i> ₂ (пред. откл. по 7H)	<i>d</i> ₃	<i>d</i> ₄ (пред. откл. по H11)	<i>h</i>	<i>h</i> ₁	<i>h</i> ₂	<i>h</i> ₃	<i>h</i> ₄	<i>r</i>	<i>c</i>	Масса, кг ≈	
7011-0721		1							6,6		—	—	—		16							0,041
7011-0722		2		18			8	28	—		M6	1,9	—		19		18		14	8		0,042
7011-0723		3	6		16	16			6,6	10	—	—	10		8			16				0,038
7011-0724		1									—	—	—									0,055
7011-0725		2							—		M6	1,9	—		22			24		12		0,057
7011-0726		3							6,6		—	—	10		14			16				0,053
7011-0727		1		22			10	36	9,0		—	—	—			25			18			0,075
7011-0728		2							—		M8	2,9	—		20			24		10		0,078
7011-0729		3	8		20	20			9,0	14	—	—	14		12			20				0,067
7011-0730		1									—	—	—	1,0	28							0,100
7011-0731		2					12		—		M8	2,9	—			32	32			14		0,103
7011-0732		3							9,0		—	—	14		20			20				0,092
7011-0733		1		28				45	11,0		—	—	—						24			0,163
7011-0734		2					14		—		M10	2,9	—		25			30		12		0,167
7011-0735		3	10		25	25			11,0	16	—	—	18		16			25				0,139
7011-0736		1									—	—	—									0,215
7011-0737		2							—		M10	2,9	—		35			40		30		0,219
7011-0738		3							11,0		—	—	18		25			25		16		0,192
7011-0739		1		36			16	55	13,0		—	—	—			38						0,330
7011-0740		2	12		32	32			—	20	M12	3,9	—		30			36		28		0,337
7011-0741		3							13,0		—	—	22		18			32				0,285

Размеры в мм

Обозначение прихватов	Применя- емость	Исполнение	Под стержень диаметром	<i>l</i>	<i>D</i> (пред. откл. по f9)	<i>B</i> (пред. откл. -0,1 -0,2)	<i>H</i>	<i>H</i> ₁	<i>d=d</i> ₅	<i>d</i> ₁	<i>d</i> ₂ (пред. откл. по 7H)	<i>d</i> ₃	<i>d</i> ₄ (пред. откл. по H11)	<i>h</i>	<i>h</i> ₁	<i>h</i> ₂	<i>h</i> ₃	<i>h</i> ₄	<i>r</i>	<i>c</i>	Масса, кг ≈										
7011-0742		1	12	45	32	32	20	70	13,0	20	—	—	—	1,0	45	48	—	—	36	18	0,452										
7011-0743		2							—		M12	3,9	—		—		50	—		—	—	—	—	—	—	—	—	—	—	0,458	
7011-0744		3							13,0		—	—	—		—		22	—		—	—	—	32	—	—	—	—	—	—	—	0,418
7011-0745		1	16	55	36	36	22	90	17,0	25	—	—	—	1,6	40	46	—	—	45	20	0,519										
7011-0746		2							—		M16	4,9	—		—		50	—		—	—	—	—	—	—	—	—	—	—	0,528	
7011-0747		3							17,0		—	—	—		—		25	—		—	—	—	22	—	—	—	—	—	—	—	0,474
7011-0748		1	20	65	40	40	28	85	17,0	30	—	—	—	2,5	60	63	—	—	50	45	0,694										
7011-0749		2							—		M16	4,9	—		—		70	—		—	—	—	—	—	—	—	—	—	—	—	0,705
7011-0750		3							17,0		—	—	—		—		25	—		—	—	—	40	—	—	—	—	—	—	—	0,653
7011-0751		1	24	75	50	50	32	100	22,0	36	—	—	—	2,5	45	66	—	—	50	25	0,777										
7011-0752		2							—		M20	5,8	—		—		55	—		—	—	—	—	—	—	—	—	—	—	—	0,810
7011-0753		3							22,0		—	—	—		—		30	—		—	—	—	22	—	—	—	—	—	—	—	0,708
7011-0754		1	24	75	50	50	32	100	22,0	36	—	—	—	2,5	60	66	—	—	50	30	0,977										
7011-0755		2							—		M20	5,8	—		—		70	—		—	—	—	—	—	—	—	—	—	—	—	1,009
7011-0756		3							22,0		—	—	—		—		30	—		—	—	—	40	—	—	—	—	—	—	—	0,900
7011-0757		1	24	75	50	50	32	100	20,0	36	—	—	—	2,5	50	82	—	—	60	50	1,432										
7011-0758		2							—		M24	5,8	—		—		65	—		—	—	—	—	—	—	—	—	—	—	—	1,485
7011-0759		3							26,0		—	—	—		—		38	—		—	—	—	32	—	—	—	—	—	—	—	1,216
7011-0760		1	24	75	50	50	36	120	26,0	36	—	—	—	2,5	70	82	—	—	60	35	1,761										
7011-0761		2							—		M24	5,8	—		—		85	—		—	—	—	—	—	—	—	—	—	—	—	1,815
7011-0762		3							26,0		—	—	—		—		38	—		—	—	—	50	—	—	—	—	—	—	—	1,553

Пример условного обозначения Г-образного прихвата исполнения 1, под стержень диаметром 6 мм, размером $l = 18$ мм:

Прихват 7011-0721 ГОСТ 14733—69

(Измененная редакция, Изм. № 1).

2. Материал для исполнений 1 и 3 — сталь марки 45 по ГОСТ 1050—74, для исполнения 2 — сталь марки 20Х по ГОСТ 4543—71. Допускается замена на сталь других марок по механическим свойствам не ниже, чем у стали марок 45 и 20Х.

3. Твердость для прихватов исполнений 1 и 3—41,5...46,5 НРС_э, для прихватов исполнения 2 — 51 ... 56 НРС_э. Цементировать на глубину 0,8 ... 1,2 мм.

Отверстия d_2 и d_3 от цементации предохранить.

4. Неуказанные предельные отклонения размеров: отверстий—Н14; валов — h14, остальных — $\pm \frac{IT14}{2}$; угловых — 9-й степени точности по ГОСТ 8908—81.

5. Резьба — метрическая. Предельные отклонения резьбы — по ГОСТ 16093—81.

4, 5. **(Измененная редакция, Изм. № 1).**

6. Размеры фасок для резьбы — по ГОСТ 10549—80.

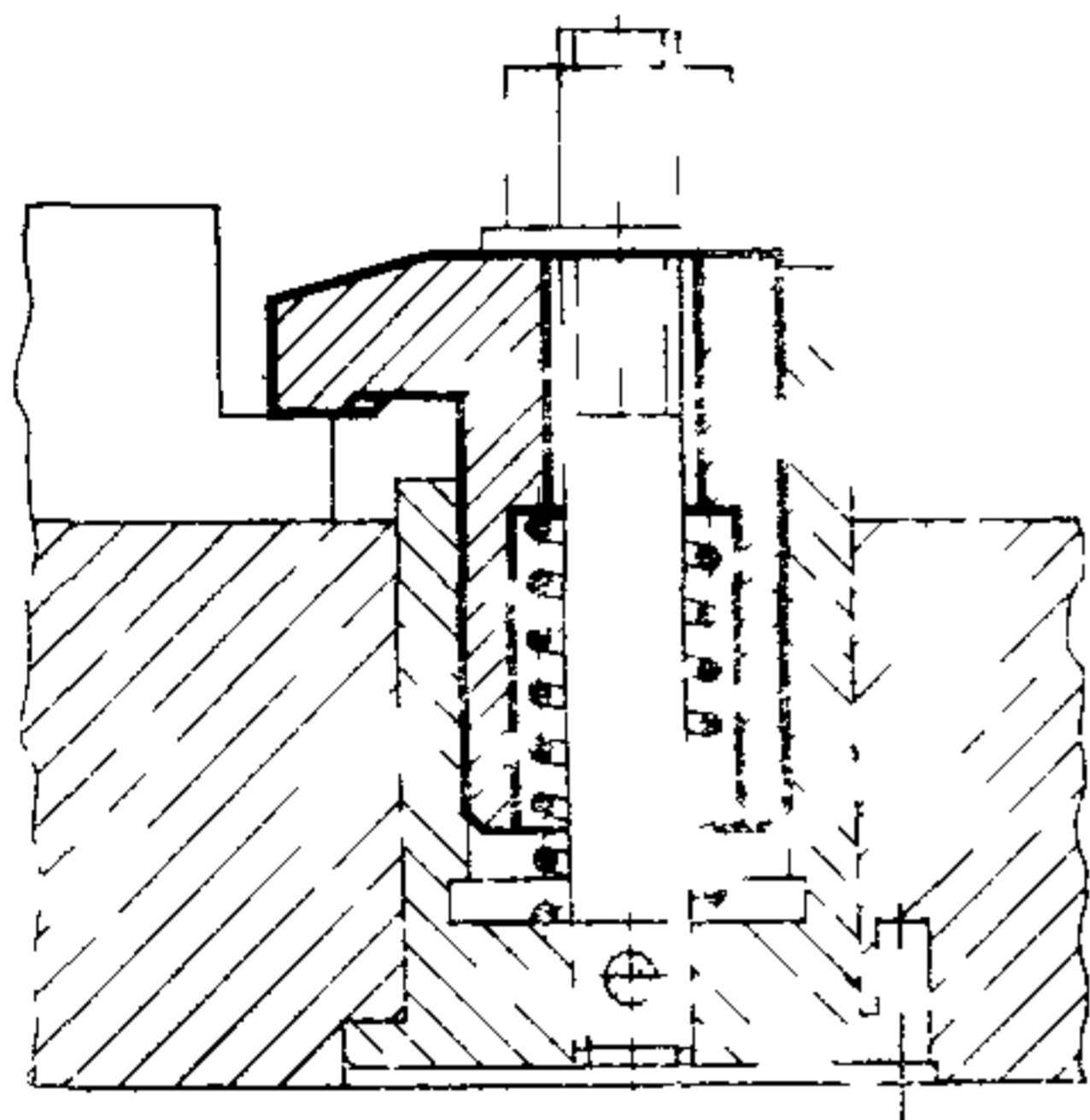
7. **(Отменен, Изм. № 1).**

8. Покрытие — Хим. Окс. прм (обозначение покрытия — по ГОСТ 9.073—77). По соглашению с потребителем допускается применение других видов защитных покрытий.

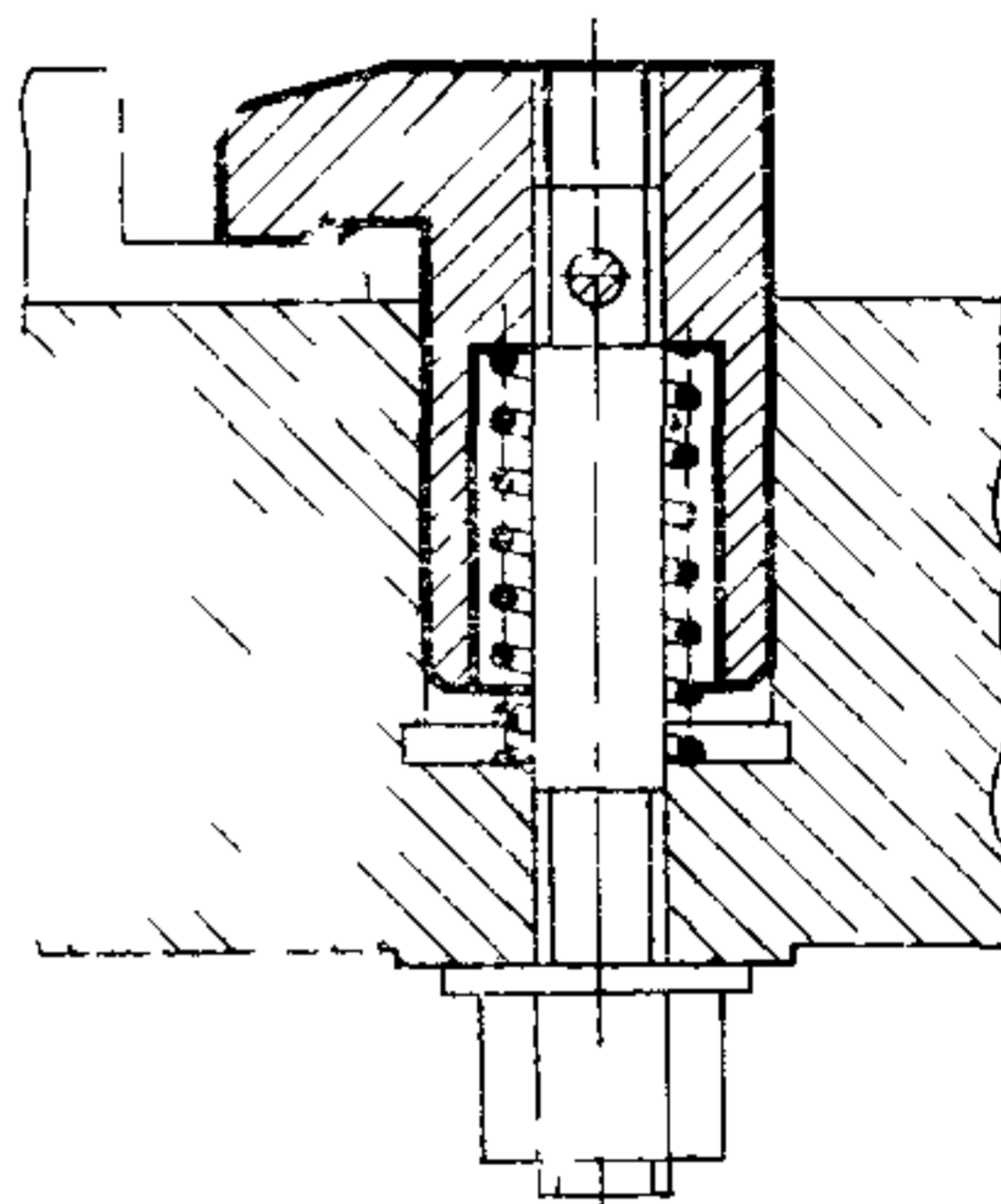
9. Маркировать: наименование изделия, его обозначение, обозначение настоящего стандарта и товарный знак предприятия-изготовителя. Маркировку нанести на тару или упаковку для партии прихватов одного типоразмера.

ПРИМЕРЫ ПРИМЕНЕНИЯ Г-ОБРАЗНЫХ ПРИХВАТОВ

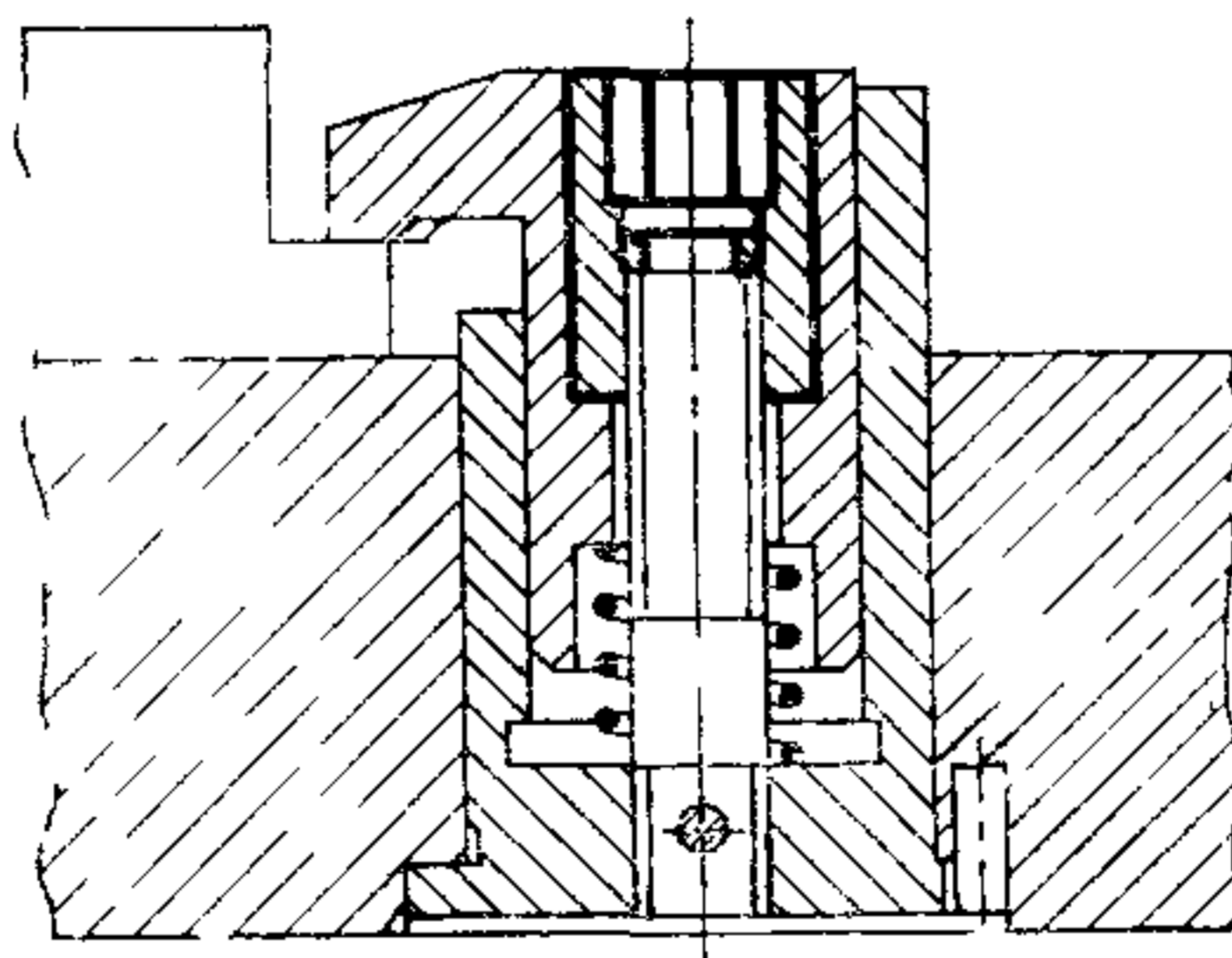
Пример 1



Пример 2



Пример 3



Изменение № 2 ГОСТ 14733—69 Прихваты Г-образные. Конструкция и размеры
Утверждено и введено в действие Постановлением Государственного комитета
СССР по стандартам от 20.04.89 № 1024

Дата введения 01.01.90

Наименование стандарта. Исключить слова «и размеры», «and dimensions».

Пункт 1 Чертеж. Заменить параметры шероховатости Rz 40 на Ra 6,3;
 Ra 2,5 на Ra 1,6;

размер d_3 заключить в скобки; примечание изложить в новой редакции:
«Примечание. Размер в скобках — после сборки. Отверстие d_3 под штифт
развернуть с полем допуска K7».

(Продолжение см с. 126)

Таблица. Графа d_2 . Исключить слова: «(пред. откл. по Н7)»;

графа d_3 . Заменить значения: 1,9 на 2; 2,9 на 3; 3,9 на 4; 4,9 на 5; 5,8 на 6.

Пункт 2. Заменить ссылку: ГОСТ 1050—74 на ГОСТ 1050—88.

Пункт 3. Заменить слово: «на глубину» на h .

Пункт 4. Заменить слова: «отверстий — Н14, валов — h14, остальных —

$\pm \frac{IT14}{2}$; угловых — 9-й степени точности по ГОСТ 8908—81» на «Н14, h14,

$\pm \frac{t_2}{2}$ ».

(Продолжение см. с. 127)

(Продолжение изменения к ГОСТ 14733—69)

Пункт 5 изложить в новой редакции: «5. Резьба метрическая — по ГОСТ 24705—81. Поле допуска резьбы — 6H по ГОСТ 16093—81».

Пункт 8. Заменить ссылку: ГОСТ 9.073—77 на ГОСТ 9.306—85.

(Продолжение см. с. 128)

(Продолжение изменения к ГОСТ 14733—69)

Стандарт дополнить пунктом — 10: «10. Примеры применения Г-образных прихватов указаны в приложении».

(ИУС № 7 1989 г.)
