

ГАЙКИ ШЕСТИГРАННЫЕ СО СФЕРИЧЕСКИМ ТОРЦОМ

ГОСТ 14727-69*

Конструкция и размеры

Spherical end hexagon nuts.
Construction and dimensions

Взамен
ГОСТ 3392-57,
ГОСТ 4089-57

Постановлением Комитета стандартов, мер и измерительных приборов при Совете Министров СССР от 13 июня 1969 г. № 680 срок введения установлен с 01.07.70

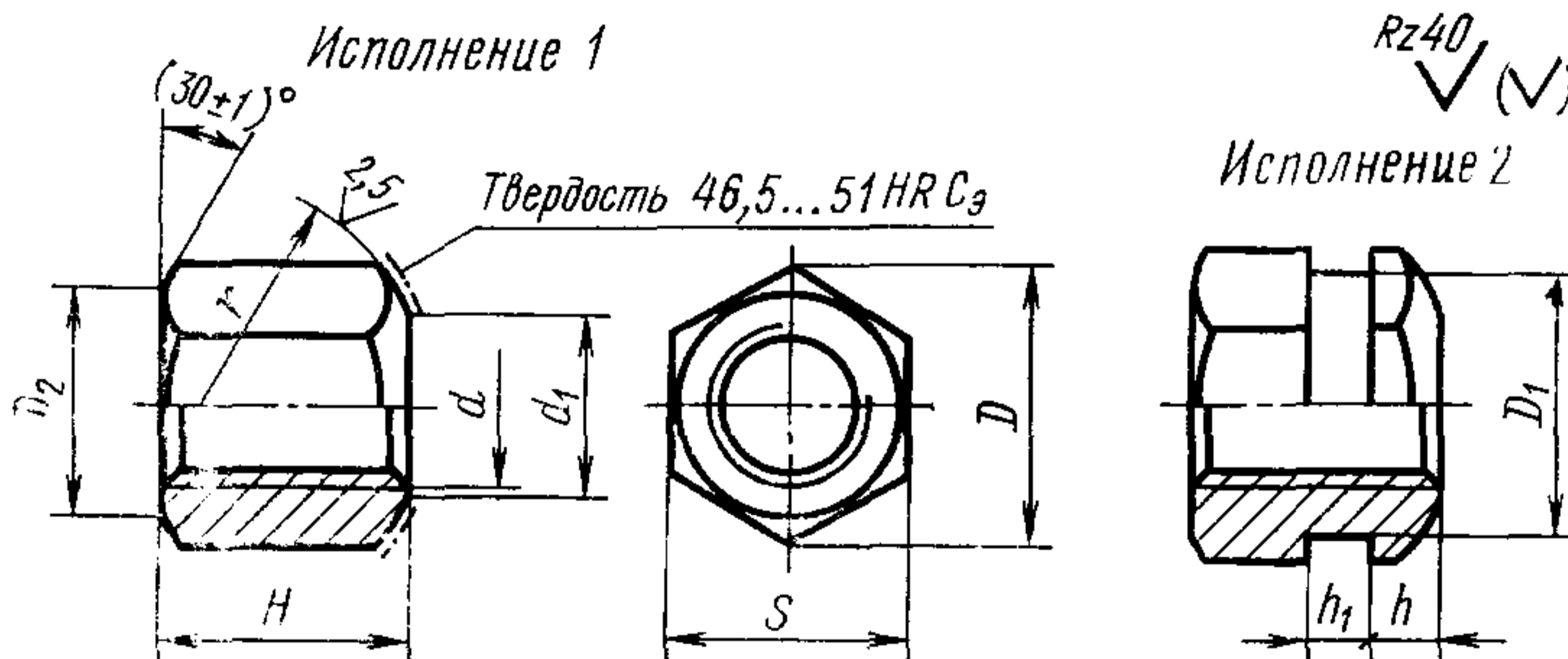
Проверен в 1980 г. Срок действия продлен

до 01.01.90

Несоблюдение стандарта преследуется по закону

Настоящий стандарт распространяется на шестигранные гайки со сферическим торцом, предназначенные для станочных приспособлений.

1. Конструкция и размеры гаек должны соответствовать указанным на чертеже и в таблице.



$$D_2 \approx 0,95 S$$

2. Материал — сталь марки 40X по ГОСТ 4543—71. Допускается замена на сталь других марок с механическими свойствами не ниже, чем у стали марки 40X.

3. Твердость — 34,5 . . . 39,5 HRC₃ .

Издание официальное

Перепечатка воспрещена

* Переиздание (сентябрь 1985 г.) с Изменением № 1, утвержденным в июне 1980 г. (ИУС № 9 1980 г.)

Размеры в мм

Обозначение гаек	Применяемость	Исполнение	d (пред. откл. по 7Н)	S (пред. откл. по h13)	H	D	D_1	d_1	h	h_1	r	Масса, кг \approx
7003-0271		1	M6	10	9	11,5	—	7	—	—	9	0,004
7003-0272		2		12		13,8	11,0		2,5	3		0,006
7003-0273		1	M8	14	12	16,2	—	9	—	—	12	0,011
7003-0274		2					13,0		3,5	3		0,010
7003-0275		1	M10	17	15	19,6	—	11	—	—	15	0,021
7003-0276		2					15,5		4,0	4		0,018
7003-0277		1	M12	19	18	21,9	—	14	—	—	18	0,031
7003-0278		2		22		25,4	20,0		5,5	5		0,043
7003-0279		1	M16	24	24	27,7	—	18	—	—	22	0,060
7003-0280		2		27		31,2	26,0		6,0	6		0,080
7003-0281		1	M20	30	30	34,6	—	22	—	—	27	0,120
7003-0282		2		32		35,9	30,0		6,5	6		0,140
7003-0283		1	M24	36	36	41,6	—	26	—	—	32	0,206
7003-0284		2					34,0		6,5	7		0,194
7003-0285		1	M30	46	45	53,1	—	32	—	—	40	0,419
7003-0286		2					45,0		9,0	8		0,404
7003-0287		1	M36	55	54	63,5	—	38	—	—	50	0,715
7003-0288		2		65	63	75,0	52,0	45	10,0	8	58	0,680
7003-0289			M42	75	72	86,5	—	52	—	—	67	1,170
7003-0290		1	M48									1,800

Пример условного обозначения шестигранной гайки со сферическим торцом исполнения 1, размером $d=M6$:

Гайка 7003—0271 ГОСТ 14727—69

(Измененная редакция, Изм. № 1).

4. Неуказанные предельные отклонения размеров: отверстий — H14; валов — h14, остальных — $\pm \frac{IT14}{2}$.

5. Резьба — метрическая. Предельные отклонения резьбы — по ГОСТ 16093—81.

4, 5. (Измененная редакция, Изм. № 1).

6. Размеры фасок для резьбы — по ГОСТ 10549—80.

7. Покрытие — Хим. Окс. прм (обозначение покрытия — по ГОСТ 9.073—77). По соглашению с потребителем допускается применение других видов защитных покрытий.

8. Остальные технические требования — по ГОСТ 1759—70.

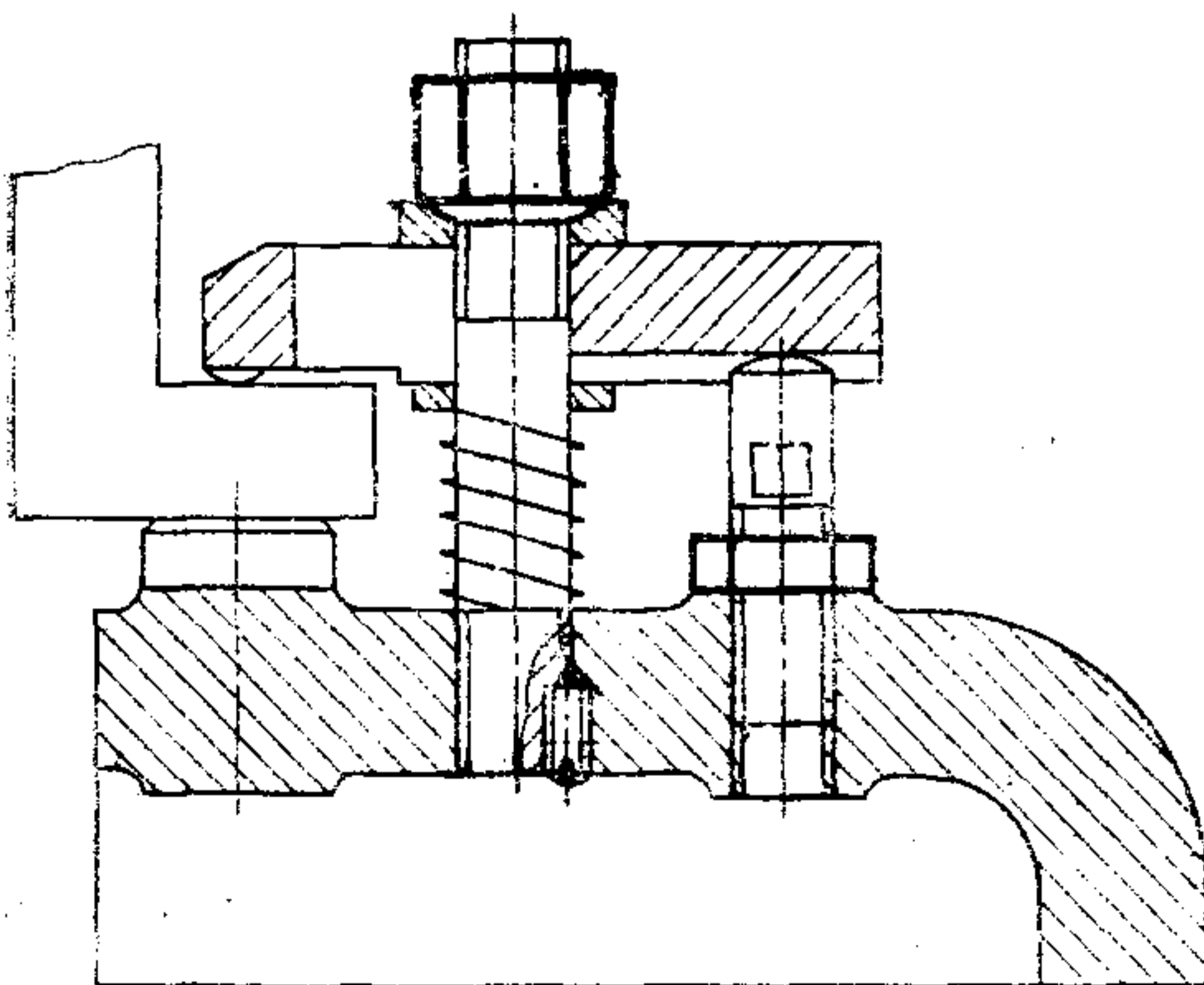
9. Маркировать: наименование изделия, его обозначение, обозначение настоящего стандарта и товарный знак предприятия-изготовителя. Маркировку нанести на тару или упаковку для партии гаек одного типоразмера.

ПРИЛОЖЕНИЕ

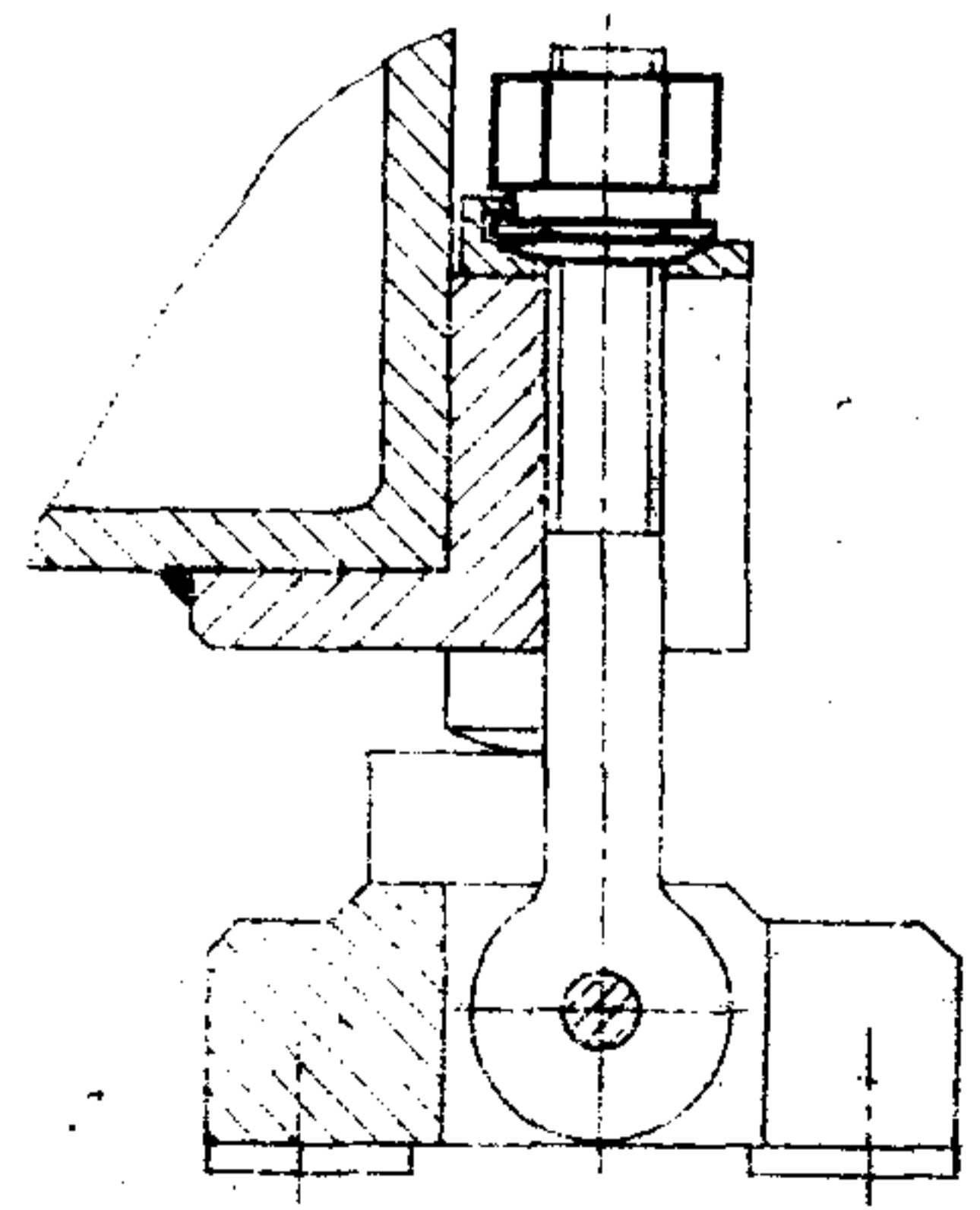
Справочное

ПРИМЕРЫ ПРИМЕНЕНИЯ ШЕСТИГРАННЫХ ГАЕК СО СФЕРИЧЕСКИМ ТОРЦОМ

Пример 1



Пример 2



**Изменение № 2 ГОСТ 14727—69 Гайки шестигранные со сферическим торцом.
Конструкция и размеры**

Утверждено и введено в действие Постановлением Государственного комитета СССР по стандартам от 20.04.89 № 1022

Дата введения 01.01.90

Наименование стандарта. Исключить слова: «и размеры», «and dimensions».

Пункт 1. Чертеж. Заменить параметры шероховатости и значение: $Rz\ 40$ на $Ra\ 6,3$; $Ra\ 2,5$ на $Ra\ 1,6$; $(30\pm 1)^\circ$ на 30° ;

исключить слово: «Твердость».

Таблица. Графа d . Исключить слова: «(пред. откл. по Н7)».

(Продолжение см. с. 124)

Пункт 4. Заменить слова: «отверстий — H14, валов — h14, остальных — $\pm \frac{IT14}{2}$ » на «H14, h14, $\pm \frac{t_2}{2}$ ».

Пункт 5 изложить в новой редакции: «5. Резьба метрическая — по ГОСТ 24705—81. Поле допуска резьбы — 6H по ГОСТ 16093—81».

Пункт 7. Заменить ссылку: ГОСТ 9.073—77 на ГОСТ 9.306—85.

Пункт 8. Заменить ссылку: ГОСТ 1759—70 на ГОСТ 1759.0—87.

Стандарт дополнить пунктом — 10: «10. Пример применения шестигранных гаек со сферическим торцом указан в приложении».

(ИУС № 7 1989 г.)
