

Штампы для листовой штамповки
**БЛОКИ ШТАМПОВ С ОСЕВЫМ РАСПОЛОЖЕНИЕМ
 ШАРИКОВЫХ НАПРАВЛЯЮЩИХ УЗЛОВ**

**ГОСТ
 14673—83**
 (СТ СЭВ 3324—81)

Конструкция и размеры

Sheet stamping dies. Die sets with axially positioned guide
 ball assemblies.
 Design and dimensions

**Взамен
 ГОСТ 14673—80**

ОКП 39 6330

Постановлением Государственного комитета СССР по стандартам от 22 сентября 1983 г. № 4499 срок введения установлен

с 01.07.84

Несоблюдение стандарта преследуется по закону

1. Настоящий стандарт распространяется на блоки штампов с осевым расположением шариковых направляющих узлов и с плитами из стального литья.

Стандарт соответствует СТ СЭВ 3324—81 в части исполнения блоков D.

2. Блоки штампов с осевым расположением шариковых направляющих узлов должны изготавливаться двух исполнений:

1 — с колонками, закрепленными в нижней плите;

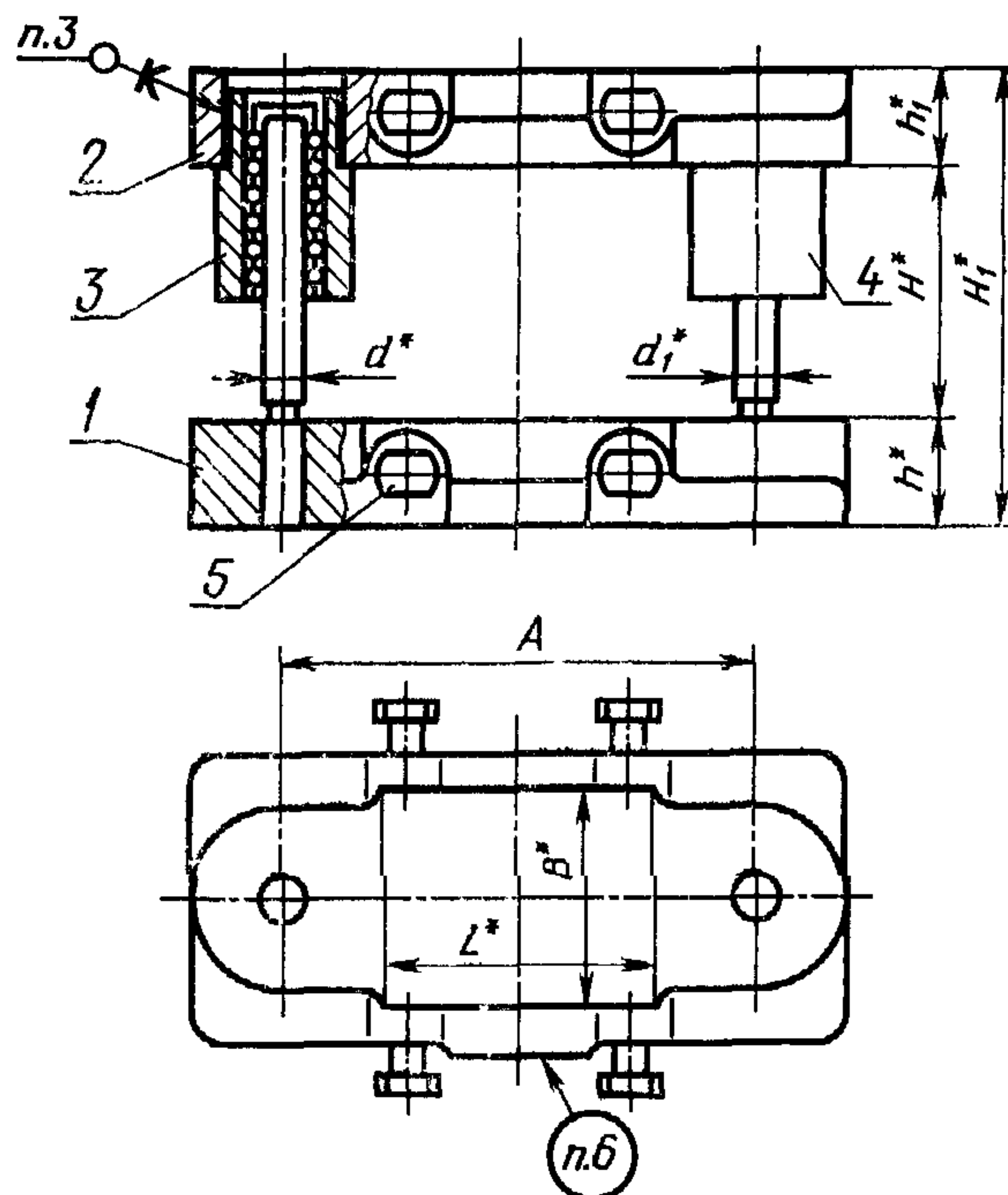
2 — со встречным расположением колонок и втулок.

3. Конструкция и размеры блоков должны соответствовать:

исполнения 1 — указанным на черт. 1 и в табл. 1, 2;

исполнения 2 — указанным на черт. 2 и в табл. 3, 4.

Исполнение 1



* Размеры для справок.

Черт. 1

Размеры, мм

Обозначение блока исполнения I	Применяемость	Размеры рабочей плоскости		H		H ₁		h	h ₁	d	d ₁	A	Масса, кг, не более				
		L	B	Наим.	Наиб.	Наим.	Наиб.										
1004-6151		100	63	70	120	151	201	45	36	25	22	170	14,15				
1004-6152				85	130	166	211						14,20				
1004-6153				100	150	181	231						14,35				
1004-6154		125		70	120	151	201					45	36	25	22	200	15,69
1004-6155				85	130	166	211										15,74
1004-6156				100	150	181	231										15,89
1004-6157		80	70	120	151	201	45	36	25	22	150					15,50	
1004-6158			85	130	166	211										15,56	
1004-6159			100	150	181	231										15,70	
1004-6161		100	80	70	120	151					201	45	36	25	22	170	16,76
1004-6162				85	130	166					211						16,81
1004-6163				100	150	181					231						16,96
1004-6164		125		85	130	166	211	45	36	25	22					200	18,65
1004-6165				95	140	176	221										18,73
1004-6166				110	160	191	241										18,87
1004-6167		160	80	145	175	240	45					36	25	22	250	29,14	
1004-6168			100	165	195	260										29,36	
1004-6169			110	175	205	270										29,47	
1004-6171		200	100	80	145	175		240	45	36	25				22	300	34,37
1004-6172				100	165	195		260									34,59
1004-6173				110	175	205		270									35,11
1004-6174		100		80	145	175	240	45				36	25	22		200	28,22
1004-6175				100	165	195	260										28,44
1004-6176				110	175	205	270										28,55
1004-6177		125	100	80	145	175	240		45	36	25				22	220	31,60
1004-6178				100	165	195	260										31,82
1004-6179				110	175	205	270										31,93
1004-6181		160		90	155	185	250	45				36	25	22		250	34,83
1004-6182				110	175	205	270										35,05
1004-6183				130	195	225	290										35,17
1004-6184		200	90	155	185	250	45		36	25	22				300	39,18	
1004-6185			110	175	205	270										39,39	
1004-6186			130	195	185	290										39,52	
1004-6187		250	90	155	185	250		45				36	25	22	340	42,78	
1004-6188			110	175	205	270										43,00	
1004-6189			130	195	225	290										43,12	
1004-6191		125	125	90	155	185	250		45	36	25				22	220	35,95
1004-6192				110	175	205	270										36,17
1004-6193				130	195	225	290										36,29

Продолжение табл. 1

Размеры, мм

Обозначение блока исполнения 1	Применяемость	Размеры рабочей плоскости		H		H ₁		h	h ₁	d	d ₁	A	Масса, кг, не более				
		L	B	Наим.	Наиб.	Наим.	Наиб.										
1004-6194		160	125	90	155	185	250	50	45	32	28	250	40,14				
1004-6195				110	175	205	270						40,36				
1004-6196				130	195	225	290						40,48				
1004-6197		200		95	165	201	271	56	50			300	49,12				
1004-6198				115	185	221	291						49,34				
1004-6199				135	195	241	301						49,46				
1004-6201		250		95	165	201	271					63	40	340	52,88		
1004-6202				115	185	221	291								53,10		
1004-6203				135	195	241	301								53,22		
1004-6204		320		95	165	201	271							71	50	420	62,05
1004-6205				115	185	221	291										62,27
1004-6206				135	195	241	301										62,39
1004-6207		160	160	95	165	201	271			56	56					250	49,01
1004-6208				115	185	221	291										49,23
1004-6209				135	195	241	301										49,35
1004-6211		200		95	165	201	271	63	40							300	57,72
1004-6212				115	185	221	291										57,94
1004-6213				135	195	241	301										58,06
1004-6214		250		100	170	219	289					56	56			360	82,32
1004-6215				125	190	244	309										82,68
1004-6216				140	210	259	329										83,03
1004-6217		320		100	170	219	289							63	40	440	95,42
1004-6218				125	190	244	309										95,78
1004-6219				140	210	259	329										96,13
1004-6221		400	100	170	219	289	71			50	530					109,95	
1004-6222			125	190	244	309										110,31	
1004-6223			140	210	259	329										110,66	
1004-6224		200	100	170	219	289		56	56		320					87,42	
1004-6225			125	190	244	309										87,78	
1004-6226			140	210	259	329										88,96	
1004-6227		250	100	170	219	289					63	40	360			95,78	
1004-6228			125	190	244	309										96,14	
1004-6229			140	210	259	329										96,49	
1004-6231		320	200	110	195	229							314	71	50	440	117,16
1004-6232				140	225	259							344				117,69
1004-6233				160	245	279							364				118,05
1004-6234		400		110	195	237	322			71			50			530	150,80
1004-6235				135	215	262	342										151,35
1004-6236				160	235	287	362										151,91

Размеры, мм

Обозначение блока исполнения 1	Применяемость	Размеры рабочей плоскости		H		H ₁		h	h ₁	d	d ₁	A	Масса, кг, не более
		L	B	Наим.	Наиб.	Наим.	Наиб.						
1004-6237		250	250	110	195	237	322	71	56	50	45	380	136,62
1004-6238				135	215	262	342						137,17
1004-6239				160	235	287	362						137,73
1004-6241		320		110	195	237	322	440	155,06				
1004-6242				135	215	262	342		155,61				
1004-6243				160	235	287	362		156,17				
1004-6244		400	120	205	263	348	80	63	530	198,52			
1004-6245			160	245	303	388				199,64			
1004-6246			180	265	323	408				200,20			
1004-6247		320	320	120	205	263	348	440	204,74				
1004-6243				160	245	303	388		205,86				
1004-6249				180	265	323	408		206,43				

$H_{\text{наим.}}$ — наименьшая закрытая высота пакета, устанавливаемого на блок;

$H_{\text{наиб.}}$ — наибольшая высота пакета, в раскрытом состоянии;

$H_{1 \text{ наим.}}$ — наименьшая закрытая высота блока;

$H_{1 \text{ наиб.}}$ — наибольшая высота блока в раскрытом состоянии.

Пример условного обозначения блока размерами $L=100$ мм, $B=63$ мм, $H_{\text{наим.}} = 70$ мм, исполнения 1:

Блок 1004-6151 ГОСТ 14673—83

Таблица 2

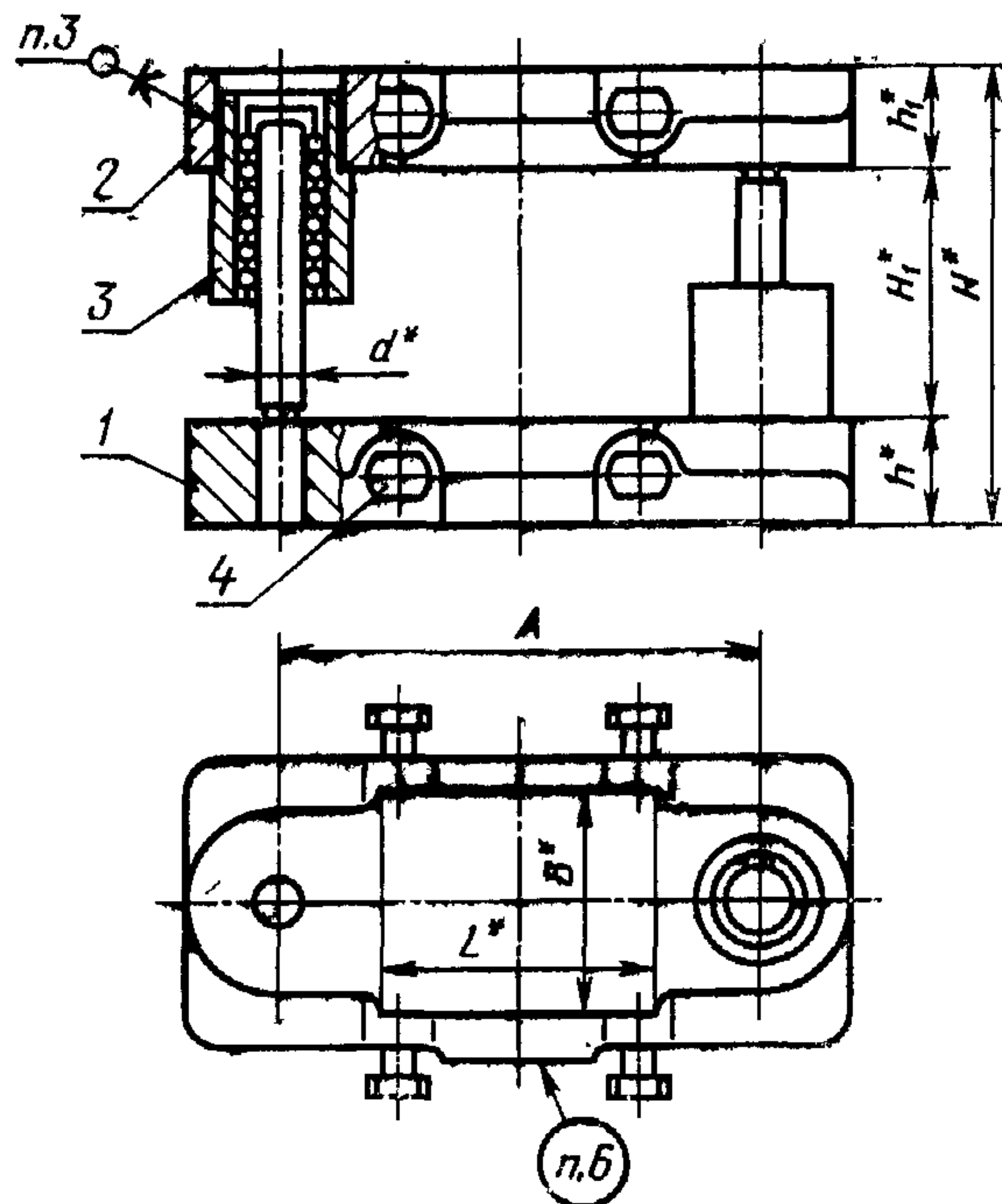
Обозначение блока исполнения 1	Поз. 1 Плита нижняя Кол. 1		Поз. 2 Плита верхняя Кол. 1		Поз. 3 Узел направляющий шариковый по ГОСТ 14676—83 Кол. 1	Поз. 4 Узел направляющий шариковый по ГОСТ 14676—83 Кол. 1	Поз. 5 Штырь по ГОСТ 18816—80	
	Обозначение плиты	Обозначение заготовки по ГОСТ 13113—83	Обозначение плиты	Обозначение заготовки по ГОСТ 13113—83			Обозначения	Кол.
1004-6151	1004-6151/001	1022-4654	1004-6151/002	1022-4653	1030-6279	1030-6255	—	—
1004-6152					1030-6281	1030-6256		
1004-6153					1030-6283	1030-6258		
1004-6154					1030-6279	1030-6255		
1004-6155	1004-6154/001	1022-4657	1004-6154/002	1022-4656	1030-6281	1030-6256		
1004-6156					1030-6283	1030-6258		
1004-6157					1030-6279	1030-6255		
1004-6158					1030-6281	1030-6256		
1004-6159	1004-6157/001	1022-4661	1004-6157/002	1022-4659	1030-6283	1030-6258		
1004-6161					1030-6279	1030-6255		
1004-6162					1030-6281	1030-6256		
1004-6163					1030-6283	1030-6258		
1004-6164	1004-6161/001	1022-4666	1004-6161/002	1022-4665	1030-6279	1030-6255		
1004-6165					1030-6281	1030-6256		
1004-6166					1030-6283	1030-6258		
1004-6167					1030-6281	1030-6256		
1004-6168	1004-6164/001	1022-4673	1004-6164/002	1022-4669	1030-6282	1030-6257		
1004-6169					1030-6284	1030-6259		
1004-6171					1030-6415	1030-6329		
1004-6172					1030-6417	1030-6332		
1004-6173	1004-6167/001	1022-4677	1004-6167/002	1022-4676	1030-6418	1030-6333		
1004-6174					1030-6415	1030-6329		
1004-6175					1030-6417	1030-6332		
1004-6176					1030-6418	1030-6333		
1004-6177	1004-6171/001	1022-4682	1004-6171/002	1022-4681	1030-6415	1030-6329		
1004-6178					1030-6417	1030-6332		
1004-6179					1030-6418	1030-6333		
1004-6181					1030-6415	1030-6329		
1004-6182	1004-6174/001	1022-4686	1004-6174/002	1022-4685	1030-6417	1030-6332		
1004-6183					1030-6418	1030-6333		
1004-6184					1030-6415	1030-6329		
1004-6185					1030-6417	1030-6332		
1004-6186	1004-6177/001	1022-4691	1004-6177/002	1022-4689	1030-6418	1030-6333		
1004-6187					1030-6415	1030-6329		
1004-6188					1030-6417	1030-6332		
1004-6189					1030-6418	1030-6333		
1004-6191	1004-6181/001	1022-4694	1004-6181/002	1022-4693	1030-6416	1030-6331		
1004-6192					1030-6418	1030-6333		
1004-6193					1030-6421	1030-6335		
1004-6194					1030-6416	1030-6331		
1004-6195	1004-6184/001	1022-4697	1004-6184/002	1022-4696	1030-6418	1030-6333		
1004-6196					1030-6421	1030-6335		
1004-6197					1030-6416	1030-6331		
1004-6198					1030-6418	1030-6333		
1004-6199	1004-6187/001	1022-4701	1004-6187/002	1022-4699	1030-6421	1030-6335		
1004-6200					1030-6416	1030-6331		
1004-6201					1030-6418	1030-6333		
1004-6202					1030-6421	1030-6335		
1004-6203	1004-6191/001	1022-4704	1004-6191/002	1022-4703	1030-6416	1030-6331		
1004-6204					1030-6418	1030-6333		
1004-6205					1030-6421	1030-6335		
1004-6206					1030-6416	1030-6331		
1004-6207	1004-6191/001	1022-4704	1004-6191/002	1022-4703	1030-6418	1030-6333		
1004-6208					1030-6421	1030-6335		
1004-6209					1030-6416	1030-6331		
1004-6210					1030-6418	1030-6333		
1004-6211	1004-6191/001	1022-4704	1004-6191/002	1022-4703	1030-6421	1030-6335		
1004-6212					1030-6416	1030-6331		
1004-6213					1030-6418	1030-6333		
1004-6214					1030-6421	1030-6335		

Обозначение блока исполнения 1	Поз. 1 Плита нижняя Кол. 1		Поз. 2 Плита верхняя Кол. 1		Поз. 3 Узел направляющий шариковый по ГОСТ 14676—83 Кол. 1	Поз. 4 Узел направляющий шариковый по ГОСТ 14676—83 Кол. 1	Поз. 5 Штырь по ГОСТ 18816—80	
	Обозначение плиты	Обозначение заготовки по ГОСТ 13113—83	Обозначение плиты	Обозначение заготовки по ГОСТ 13113—83			Обозначения	Кол.
1004-6194	1004-6194/001	1022-4707	1004-6194/002	1022-4706	1030-6416	1030-6331	1097-0001	8
1004-6195					1030-6418	1030-6333		
1004-6196					1030-6421	1030-6335		
1004-6197	1004-6197/001	1022-4713	1004-6197/002	1022-4712	1030-6446	1030-6361		
1004-6198					1030-6448	1030-6363		
1004-6199					1030-6449	1030-6364		
1004-6201	1004-6201/001	1022-4716	1004-6201/002	1022-4715	1030-6446	1030-6361		
1004-6202					1030-6448	1030-6363		
1004-6203					1030-6449	1030-6364		
1004-6204	1004-6204/001	1022-4719	1004-6204/002	1022-4718	1030-6446	1030-6361		
1004-6205					1030-6448	1030-6363		
1004-6206					1030-6449	1030-6364		
1004-6207	1004-6207/001	1022-4723	1004-6207/002	1022-4722	1030-6446	1030-6361		
1004-6208					1030-6448	1030-6363		
1004-6209					1030-6449	1030-6364		
1004-6211	1004-6211/001	1022-4728	1004-6211/002	1022-4727	1030-6446	1030-6361		
1004-6212					1030-6448	1030-6363		
1004-6213					1030-6449	1030-6364		
1004-6214	1004-6214/001	1022-4732	1004-6214/002	1022-4731	1030-6539	1030-6485		
1004-6215					1030-6542	1030-6487		
1004-6216					1030-6543	1030-6488		
1004-6217	1004-6217/001	1022-4735	1004-6217/002	1022-4734	1030-6539	1030-6485		
1004-6218					1030-6542	1030-6487		
1004-6219					1030-6543	1030-6488		
1004-6221	1004-6221/001	1022-4738	1004-6221/002	1022-4737	1030-6539	1030-6485		
1004-6222					1030-6542	1030-6487		
1004-6223					1030-6543	1030-6488		
1004-6224	1004-6224/001	1022-4742	1004-6224/002	1022-4741	1030 6539	1030-6485		
1004-6225					1030-6542	1030-6487		
1004-6226					1030-6543	1030-6488		
1004-6227	1004-6227/001	1022-4745	1004-6227/002	1022 4744	1030-6539	1030-6485		
1004-6228					1030 6542	1030-6487		
1004-6229					1030-6543	1030-6488		
1004-6231	1004-6231/001	1022-4748	1004-6231/002	1022-4747	1030-6556	1030-6502		
1004-6232					1030-6558	1030-6504		
1004-6233					1030-6559	1030-6505		
1004-6234	1004-6234/001	1022-4753	1004-6234/002	1022-4751	1030-6751	1030-6624		
1004-6235					1030-6752	1030 6625		
1004-6236					1030-6753	1030-6626		

Продолжение табл. 2

Обозначение блока исполнения 1	Поз. 1 Плита нижняя Кол. 1		Поз. 2 Плита верхняя Кол. 1		Поз. 3 Узел направляющий шариковый по ГОСТ 14676—83 Кол. 1	Поз. 4 Узел направляющий шариковый по ГОСТ 14676—83 Кол. 1	Поз. 5 Штырь по ГОСТ 18816—80	
	Обозначение плиты	Обозначение заготовки по ГОСТ 13113—83	Обозначение плиты	Обозначение заготовки по ГОСТ 13113—83			Обозначения	Кол.
1004-6237	1004-6237/001	1022-4759	1004-6237/002	1022-4757	1030-6751	1030-6624	1097-0002	8
1004-6238					1030-6752	1030-6625		
1004-6239					1030-6753	1030-6626		
1004-6241	1004-6241/001	1022-4764	1004-6241/002	1022-4762	1030-6751	1030-6624		
1004-6242					1030-6752	1030-6625		
1004-6243					1030-6753	1030-6626		
1004-6244	1004-6244/001	1022-4768	1004-6244/002	1022-4766	1030-6804	1030-6677		
1004-6245					1030-6806	1030-6679		
1004-6246					1030-6807	1030-6681		
1004-6217	1004-6247/001	1022-4777	1004-6247/002	1022-4775	1030-6804	1030-6677		
1004-6248					1030-6806	1030-6679		
1004-6249					1030-6807	1030-6681		

Исполнение 2



* Размеры для справок.

Черт. 2

Размеры, мм

Обозначение блока исполнения 2	Применяемость	Размеры рабочей плоскости		H		H ₁		h	h ₁	d	A	Масса, кг, не более
		L	B	Наим.	Наиб.	Наим.	Наиб.					
1004-6261		100	63	70	120	151	201	45	36	25	170	14,32
1004-6262				85	130	166	211					14,38
1004-6263				100	150	181	231					14,54
1004-6264		125		70	120	151	201				200	15,86
1004-6265				85	130	166	211					15,92
1004-6266				100	150	181	231					16,08
1004-6267		80	80	70	120	151	201	45	36	25	150	15,67
1004-6268				85	130	166	211					15,73
1004-6269				100	150	181	231					15,89
1004-6271		100		70	120	151	201				170	16,93
1004-6272				85	130	166	211					16,99
1004-6273				100	150	181	231					17,15
1004-6274		125	85	130	166	211	200	18,84				
1004-6275			95	140	176	221		18,92				
1004-6276			110	160	191	241		19,08				
1004-6277		160	80	145	175	240	250	29,58				
1004-6278			100	165	195	260		29,82				
1004-6279			110	175	205	270		29,94				
1004-6281		200	80	145	175	240	300	34,81				
1004-6282			100	165	195	260		35,05				
1004-6283			110	175	205	270		35,58				
1004-6284		100	100	80	145	175	240	50	45	32	200	28,66
1004-6285				100	165	195	260					28,90
1004-6286				110	175	205	270					29,02
1004-6287		125		80	145	175	240				220	32,04
1004-6288				100	165	195	260					32,28
1004-6289				110	175	205	270					32,40
1004-6291		160	90	155	185	250	250	35,28				
1004-6292			110	175	205	270		35,52				
1004-6293			130	195	225	290		35,78				
1004-6294		200	90	155	185	250	300	39,63				
1004-6295			110	175	205	270		39,87				
1004-6296			130	195	225	290		40,13				
1004-6297		250	90	155	185	250	340	43,23				
1004-6298			110	175	205	270		43,47				
1004-6299			130	195	225	290		43,73				
1004-6301		125	125	90	155	185	250	220	36,40			
1004-6302				110	175	205	270		36,64			
1004-6303				130	195	225	290		36,90			

Продолжение табл. 3

Размеры, мм

Обозначение блока исполнения 2	Применяемость	Размеры рабочей плоскости		H		H ₁		h	h ₁	d	A	Масса, кг, не более
		L	B	Наим.	Наиб.	Наим.	Наиб.					
1004-6304		160	125	90	155	185	250	50	45	32	250	40,60
1004-6305				110	175	205	270					40,83
1004-6306				130	195	225	290					41,92
1004-6307		200		95	165	201	271	56	50		300	49,59
1004-6308				115	185	221	291					49,85
1004-6309				135	195	241	301					49,99
1004-6311		250		95	165	201	271	56	50		340	53,35
1004-6312				115	185	221	291					53,61
1004-6313				135	195	241	301					53,75
1004-6314		320		95	165	201	271	56	50		420	62,52
1004-6315				115	185	221	291					62,78
1004-6316				135	195	241	301					62,98
1004-6317		160	160	95	165	201	271	63	56	250	49,48	
1004-6318				115	185	221	291				49,74	
1004-6319				135	195	241	301				49,88	
1004-6321		200		95	165	201	271	63	56	300	58,19	
1004-6322				115	185	221	291				58,45	
1004-6323				135	195	241	301				58,59	
1004-6324		250		100	170	219	289	63	56	360	82,78	
1004-6325				125	190	244	309				83,18	
1004-6326				140	210	259	329				83,56	
1004-6327		320		100	170	219	289	63	56	440	95,88	
1004-6328				125	190	244	309				96,28	
1004-6329				140	210	259	329				96,66	
1004-6331		400	100	170	219	289	63	56	530	110,41		
1004-6332			125	190	244	309				110,83		
1004-6333			140	210	259	329				111,19		
1004-6334		200	100	170	219	289	63	56	40	320	87,88	
1004-6335			125	190	244	309					88,28	
1004-6336			140	210	259	329					88,66	
1004-6337		250	100	170	219	289	63	56	40	360	96,24	
1004-6338			125	190	244	309					96,64	
1004-6339			140	210	259	329					97,02	
1004-6341		320	110	195	229	314	63	56	440	117,47		
1004-6342			140	225	259	344				118,05		
1004-6343			160	245	279	364				118,45		
1004-6344		400	110	195	237	322	71	50	530	151,61		
1004-6345			135	215	262	342				152,21		
1004-6346			160	235	287	362				152,83		

Размеры, мм

Обозначение блока исполнения 2	Применяемость	Размеры рабочей плоскости		H		H ₁		h	h ₁	d	A	Масса, кг, не более
		L	B	Наим.	Наиб.	Наим.	Наиб.					
1004-6347		250	250	110	195	237	322	71	56	50	380	137,43
1004-6348				135	215	262	342					138,03
1004-6349				160	235	287	362					138,55
1004-6351		320		110	195	237	322	80	63		530	155,87
1004-6352				135	215	262	342					156,47
1004-6353				160	235	287	362					157,09
1004-6354		400		120	205	263	348	80	63		530	199,39
1004-6355				160	245	303	388					200,63
1004-6356				180	265	323	408					201,25
1004-6357		320	120	205	263	348	80	63	440	205,62		
1004-6358			160	245	303	388				206,86		
1004-6359			180	265	323	408				207,48		

$H_{\text{наим.}}$ — наименьшая закрытая высота пакета, устанавливаемого на блок;

$H_{\text{наиб.}}$ — наибольшая высота пакета, в раскрытом состоянии;

H_1 $_{\text{наим.}}$ — наименьшая закрытая высота блока;

H_1 $_{\text{наиб.}}$ — наибольшая высота блока в раскрытом состоянии.

Пример условного обозначения блока размерами $L=100$ мм, $B=63$ мм, $H_{\text{наим.}}=70$ мм, исполнения 2:

Блок 1004-6261 ГОСТ 14673—83

Таблица 4

Обозначение блока исполнения 2	Поз. 1 Плита нижняя Кол. 1		Поз. 2 Плита верхняя Кол. 1		Поз. 3 Узел направляющий шариковый по ГОСТ 14676—83 Кол. 2	Поз. 4 Штырь по ГОСТ 18816—80	
	Обозначение плиты	Обозначение заготовки по ГОСТ 13113—83	Обозначение плиты	Обозначение заготовки по ГОСТ 13113—83		Обозначения	Кол.
1004-6261	1004-6261/001	1022-4654	1004-6261/002	1022-4653	1030-6279	—	—
1004-6262					1030-6281		
1004-6263					1030-6283		
1004-6264					1030-6279		
1004-6265	1004-6264/001	1022-4657	1004-6264/002	1022-4656	1030-6281		
1004-6266					1030-6283		
1004-6267					1030-6279		
1004-6268					1030-6281		
1004-6269	1004-6267/001	1022-4661	1004-6267/002	1022-4659	1030-6283		
1004-6271					1030-6279		
1004-6272					1030-6281		
1004-6273					1030-6283		
1004-6274	1004-6271/001	1022-4666	1004-6271/002	1022-4665	1030-6279		
1004-6275					1030-6281		
1004-6276					1030-6283		
1004-6277					1030-6281		
1004-6278	1004-6274/001	1022-4673	1004-6274/002	1022-4669	1030-6281		
1004-6279					1030-6282		
1004-6281					1030-6284		
1004-6282					1030-6415		
1004-6283	1004-6277/001	1022-4677	1004-6277/002	1022-4677	1030-6417		
1004-6284					1030-6418		
1004-6285					1030-6415		
1004-6286					1030-6417		
1004-6287	1004-6281/001	1022-4682	1004-6281/002	1022-4681	1030-6418		
1004-6288					1030-6417		
1004-6289					1030-6418		
1004-6291					1030-6415		
1004-6292	1004-6284/001	1022-4686	1004-6284/002	1022-4685	1030-6417		
1004-6293					1030-6418		
1004-6294					1030-6415		
1004-6295					1030-6417		
1004-6296	1004-6287/001	1022-4691	1004-6287/002	1022-4689	1030-6418		
1004-6297					1030-6417		
1004-6298					1030-6418		
1004-6299					1030-6416		
1004-6301	1004-6291/001	1022-4694	1004-6291/002	1022-4693	1030-6416		
1004-6302					1030-6418		
1004-6303					1030-6421		
					1030-6416		
	1004-6294/001	1022-4697	1004-6294/002	1022-4696	1030-6418		
					1030-6421		
					1030-6416		
					1030-6418		
	1004-6297/001	1022-4701	1004-6297/002	1022-4699	1030-6421		
					1030-6416		
					1030-6418		
					1030-6416		
	1004-6301/001	1022-4704	1004-6301/002	1022-4703	1030-6418		
					1030-6416		
					1030-6421		

Обозначение блока исполнения 2	Поз. 1 Плита нижняя Кол. 1		Поз. 2 Плита верхняя Кол. 1		Поз. 3 Узел направляющий шариковый по ГОСТ 14676—83 Кол. 2	Поз. 4 Штырь по ГОСТ 18816—80	
	Обозначение плиты	Обозначение заготовки по ГОСТ 13113—83	Обозначение плиты	Обозначение заготовки по ГОСТ 13113—83		Обозначения	Кол.
1004-6304	1004-6304/001	1022-4707	1004-6304/002	1022-4706	1030-6416	1097-0001	
1004-6305					1030-6418		
1004-6306				1030-6421			
1004-6307				1030-6446			
1004-6308	1004-6307/001	1022-4713	1004-6307/002	1022-4712	1030-6448		
1004-6309					1030-6449		
1004-6311					1030-6446		
1004-6312	1004-6311/001	1022-4716	1004-6311/002	1022-4715	1030-6448		
1004-6313					1030-6449		
1004-6314					1030-6446		
1004-6315	1004-6314/001	1022-4719	1004-6314/002	1022-4718	1030-6448		
1004-6316					1030-6449		
1004-6317					1030-6446		
1004-6318	1004-6317/001	1022-4723	1004-6317/002	1022-4722	1030-6448		
1004-6319					1030-6449		
1004-6321					1030-6446		
1004-6322	1004-6321/001	1022-4728	1004-6321/002	1022-4727	1030-6448		
1004-6323					1030-6449		
1004-6324					1030-6539		
1004-6325	1004-6324/001	1022-4732	1004-6324/002	1022-4731	1030-6542		
1004-6326					1030-6543		
1004-6327					1030-6539		
1004-6328	1004-6327/001	1022-4735	1004-6327/002	1022-4734	1030-6542		
1004-6329					1030-6543		
1004-6331					1030-6539		
1004-6332	1004-6331/001	1022-4738	1004-6331/002	1022-4737	1030-6542		
1004-6333					1030-6543		
1004-6334					1030-6539		
1004-6335	1004-6334/001	1022-4742	1004-6334/002	1022-4741	1030-6542		
1004-6336					1030-6543		
1004-6337					1030-6539		
1004-6338	1004-6337/001	1022-4745	1004-6337/002	1022-4744	1030-6542		
1004-6339					1030-6543		
1004-6341					1030-6556		
1004-6342	1004-6341/001	1022-4748	1004-6341/002	1022-4747	1030-6558		
1004-6343					1030-6559		
1004-6344					1030-6751		
1004-6345	1004-6344/001	1022-4753	1004-6344/002	1022-4751	1030-6752		
1004-6346					1030-6753		

Продолжение табл. 4

Обозначение блока исполнения 2	Поз. 1 Плита нижняя Кол. 1		Поз. 2 Плита верхняя Кол. 1		Поз. 3 Узел направляющий шариковый по ГОСТ 14676—83 Кол. 2	Поз. 4 Штырь по ГОСТ 18816—80	
	Обозначение плиты	Обозначение заготовки по ГОСТ 13113—83	Обозначение плиты	Обозначение заготовки по ГОСТ 13113—83		Обозначения	Кол.
1004-6347	1004-6347/001	1022-4759	1004-6347/002	1022-4757	1030-6751	1097 0002	8
1004-6348					1030-6752		
1004-6349					1030-6753		
1004-6351	1004-6351/001	1022-4764	1004-6351/002	1022-4762	1030-6751		
1004-6352					1030-6752		
1004-6353					1030-6753		
1004-6354	1004-6354/001	1022-4768	1004-6354/002	1022-4766	1030-6804		
1004-6355					1030-6806		
1004-6356					1030-6807		
1004-6357	1004-6357/001	1022-4777	1004-6357/002	1022-4775	1030-6804		
1004-6358					1030-6806		
1004-6359					1030-6807		

4. Закрепление шариковых направляющих узлов и размеры отверстий под колонки и втулки в плитах блока — по ГОСТ 13130—83.

5. Отверстия под транспортные резьбовые штыри — по ГОСТ 18816—80. Отверстия должны располагаться в центре приливов плит по ГОСТ 13113—83.

6. Технические условия — по ГОСТ 13130—83.

7. Маркировать: условное обозначение блока без наименования и товарный знак предприятия-изготовителя.

Допускается наносить маркировку электрохимическим или электроискровым способом на базовой поверхности верхней плиты.