



**ГОСУДАРСТВЕННЫЕ СТАНДАРТЫ
СОЮЗА ССР**

**ПАТРОНЫ ДЛЯ БЫСТРОСМЕННОГО
ИНСТРУМЕНТА И ВТУЛКИ К НИМ**

КОНСТРУКЦИЯ И РАЗМЕРЫ

ГОСТ 13409-83, ГОСТ 14077-83

Издание официальное

**ГОСУДАРСТВЕННЫЙ КОМИТЕТ СССР ПО СТАНДАРТАМ
Москва**

Цена 3 коп.

РАЗРАБОТАНЫ Министерством станкостроительной и инструментальной промышленности

ИСПОЛНИТЕЛЬ

А. А. Дорохова

ВНЕСЕНЫ Министерством станкостроительной и инструментальной промышленности

Зам. министра Н. И. Сергеев

УТВЕРЖДЕНЫ И ВВЕДЕНЫ В ДЕЙСТВИЕ Постановлениями Государственного комитета СССР по стандартам от 24 марта 1983 г. № 1320, 1321

*Редактор А. Л. Владимиров
Технический редактор Н. П. Замолодчикова
Корректор Г. М. Фролова*

Сдано в наб 14 04 83 Подп. в печ 07 06 83 1,0 п. л. 0,64 уч.-изд. л. Тир. 16000 Цена 3 коп.
Ордена «Знак Почета» Издательство стандартов, 123557, Москва, Новопресненский пер., 3.
Калужская типография стандартов, ул. Московская, 256. Зак. 1214

ПАТРОНЫ ДЛЯ БЫСТРОСМЕННОГО ИНСТРУМЕНТА**Конструкция и размеры**

Chuckles for quick—changing tool.
Design and dimensions

ГОСТ
14077—83

Взамен
ГОСТ 14077—78

ОКП 39 2810

Постановлением Государственного комитета СССР по стандартам от 24 марта 1983 г. № 1321 срок введения установлен

с 01.01.85

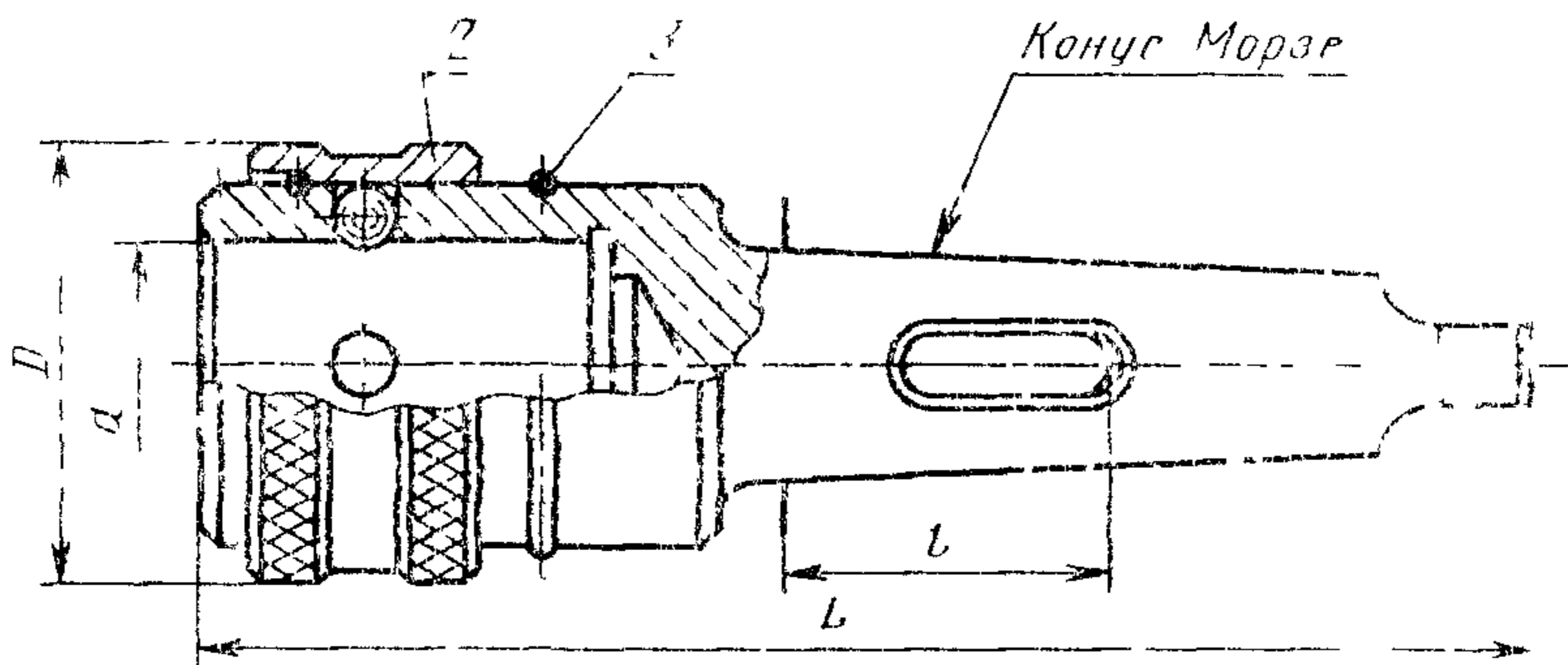
Несоблюдение стандарта преследуется по закону

1. Основные размеры патронов должны соответствовать указанным на чертеже и в таблице.

2. Маркировать: обозначение патрона и товарный знак предприятия-изготовителя.

3. Технические требования — по ГОСТ 17166—71.

4. Конструкция и размеры деталей патронов указаны в рекомендуемом приложении.

*Исполнение 1***Патроны с ведущими шариками**

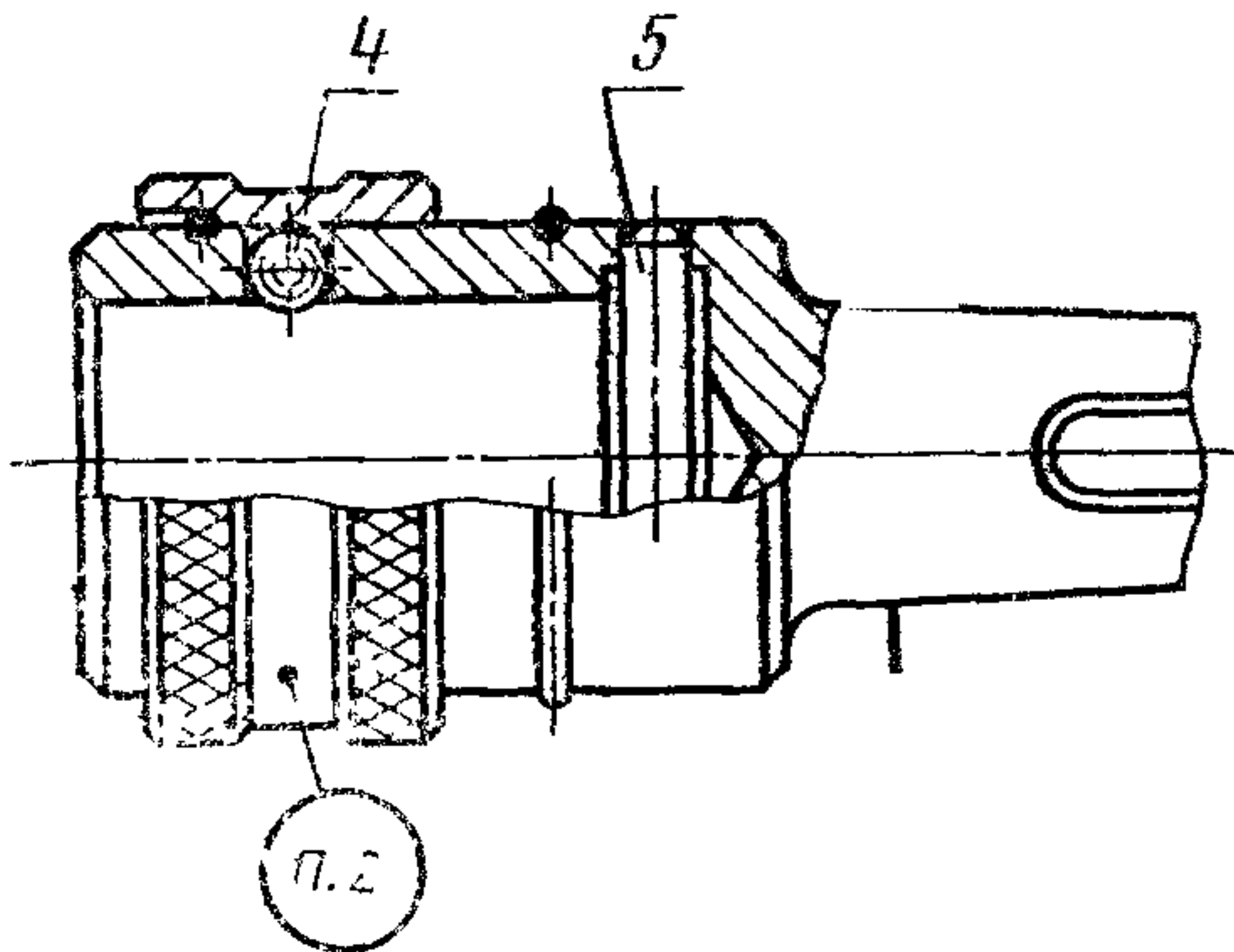
Издание официальное

Перепечатка воспрещена



© Издательство стандартов, 1983

Исполнение 2
Патроны с шариками и ведущим штифтом



1—корпус; 2—кольцо; 3—пружинное кольцо, 4—шарик по ГОСТ 3722—81; 5—цилиндрический штифт по ГОСТ 3128—70

Примечание. Патроны с конусом Морзе 3 и более изготавливаются с пазом под клин или без паза по требованию потребителя.

Размеры в мм

Обозначение патрона	Применяемость	Исполнение	Конус Морзе	d	l	D	L	Масса, кг, не более
6251-0181		1	2	24	—	45	140	0,48
6251-0182			3	32	55,5	55	170	0,84
6251-0183					55*			
6251-0184			4	42	58,5	70	210	1,74
6251-0185					60*			
6251-0186			5	55	63,5	85	260	3,90
6251-0187					75*			
6251-0188		2	4	42	58,5	70	230	2,23
6251-0189					60*			
6251-0191			5	55	63,5	85	270	3,76
6251-0192					75*			
6251-0193			6	60	57	85	335	6,90
6251-0194					85*			

* Размеры для станков, выпущенных до 1974 г.

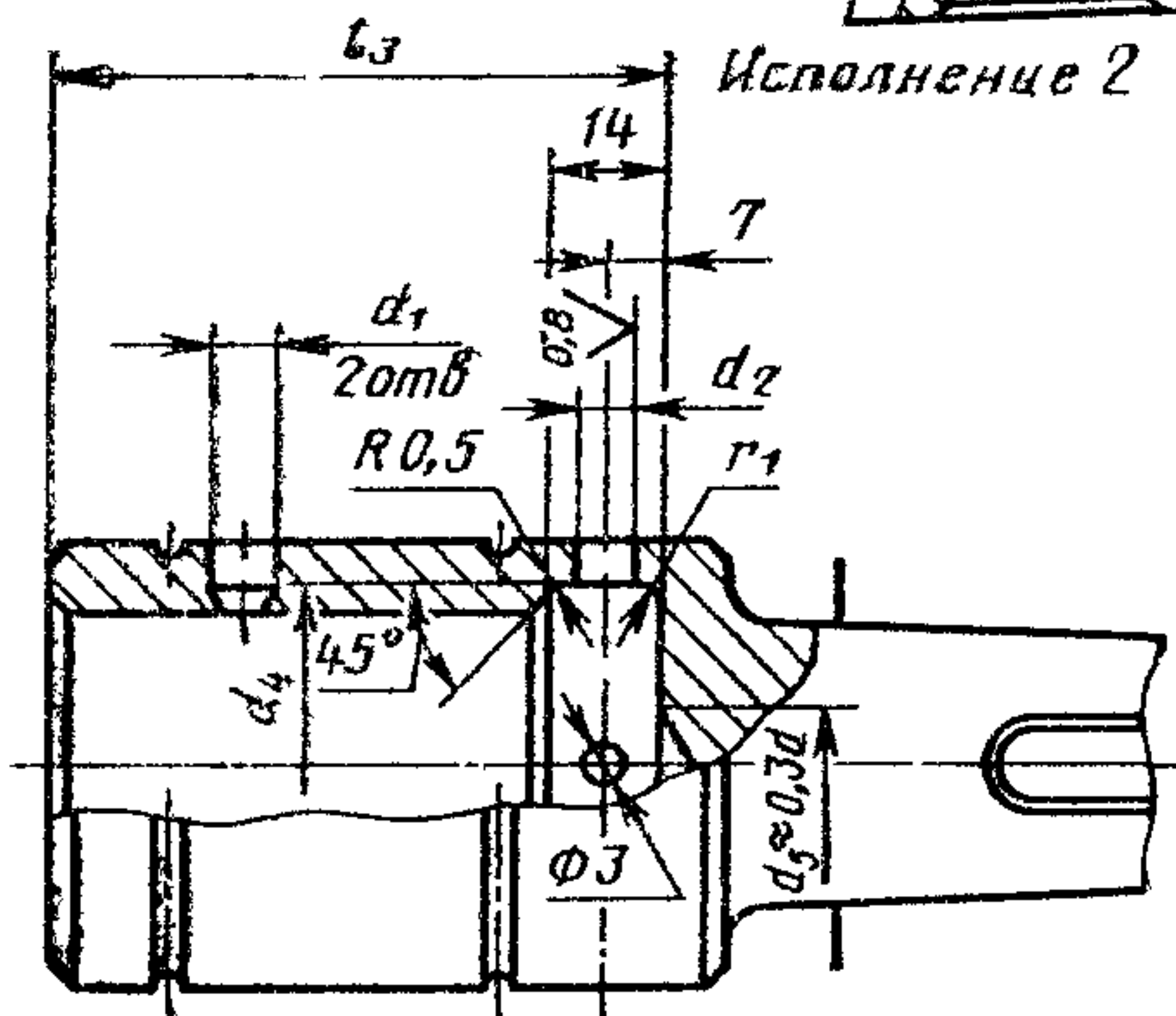
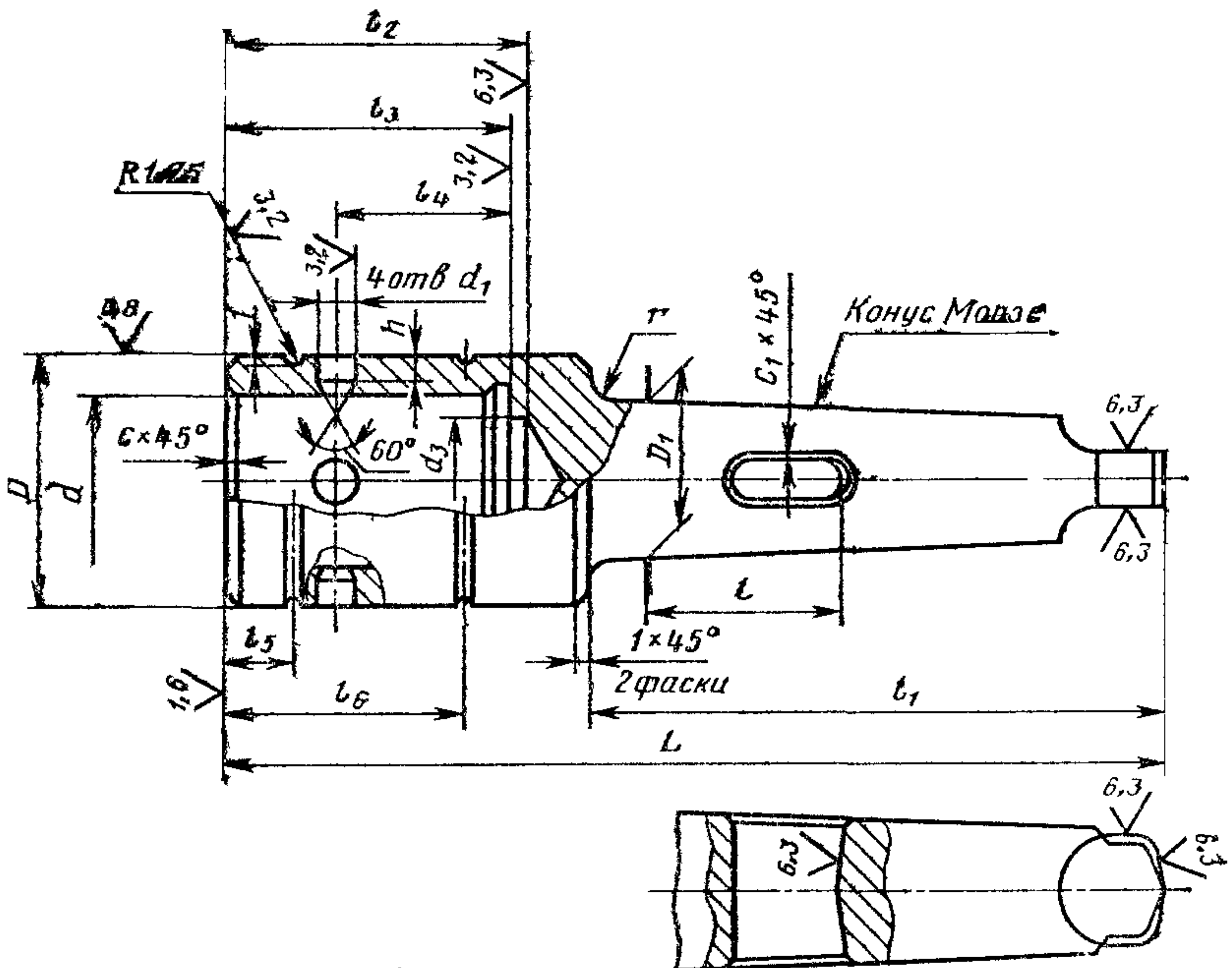
Пример условного обозначения патрона исполнения 1, с конусом Морзе 3, размерами $d=32$ мм и $l=55,5$ мм:

Патрон 6251-0182 ГОСТ 14077—83

КОНСТРУКЦИЯ И РАЗМЕРЫ ДЕТАЛЕЙ ПАТРОНОВ

1. Корпус (черт. 1, табл. 1)

Исполнение 1



Черт. 1

Размеры

Обозначение патрона	Исполнение	Конус Морзе	d	l	D (поле допуска е8)	D_1	L	d_1 (поле допуска Н11)	d_2 (поле допуска Н7)	d_3	d_4
6251-0181	1	2	24	—	35	17,780	140	8	—	15	—
6251-0182		3	32	55,5	44	23,825	170		—	21	—
6251-0183				55,0				—	—		
6251-0184		4	42	58,5	56	31,267	210	10	—	27	—
6251-0185				60,0							
6251-0186		5	55	63,5	72	44,399	260	12	—	40	—
6251-0187				75,0							
6251-0188	2	4	42	58,5	56	31,267	230	10	10	—	43
6251-0189				60,0							
6251-0191		5	55	63,5	70	44,399	270	10	12	—	57
6251-0192				75,0							
6251-0193		6	55	57,0	70	63,348	335	10	12	—	57
6251-0194				85,0							

Таблица 1

В мм

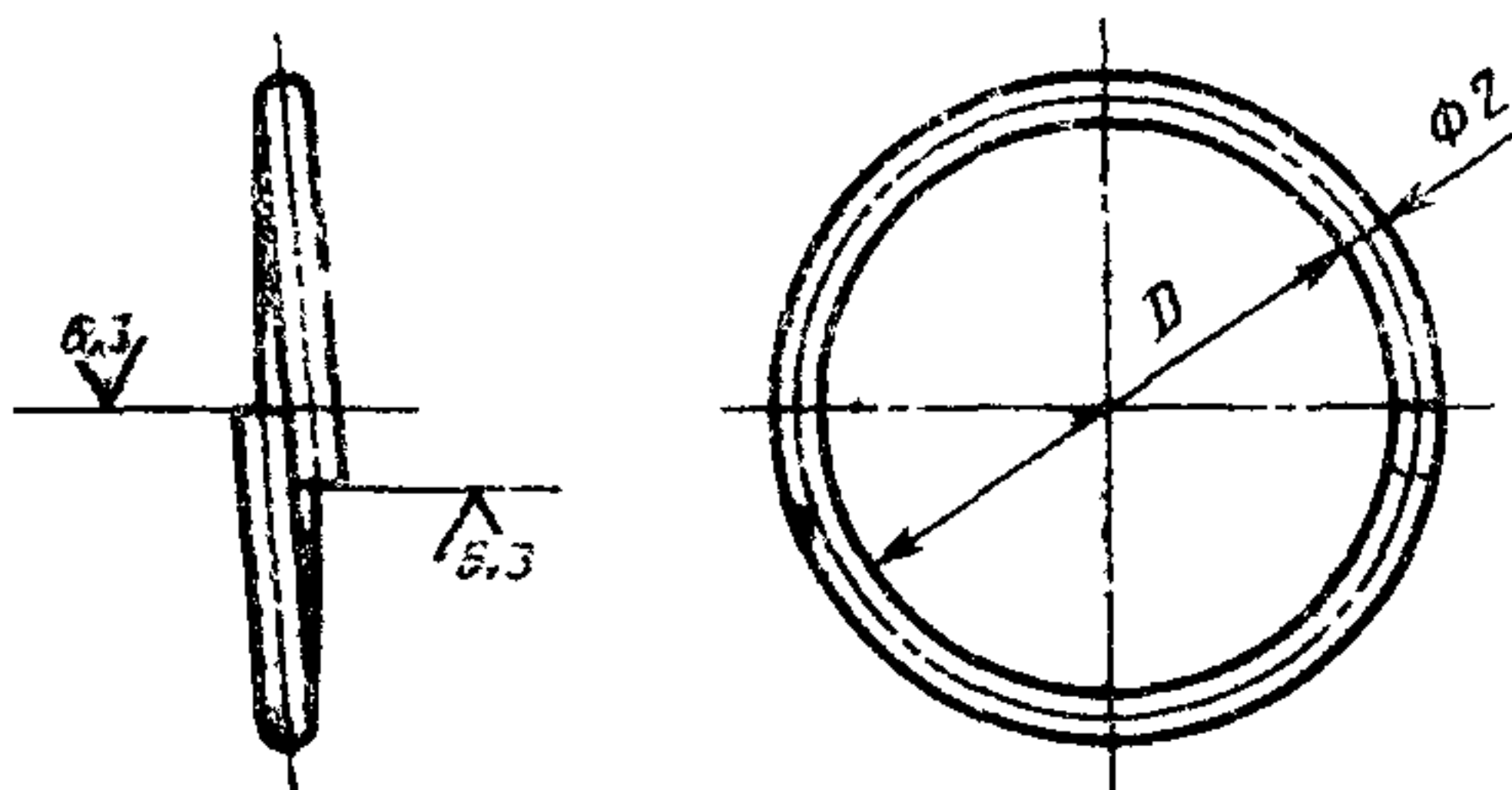
Обозначение патрона	Исполнение	l_1	l_2	l_3	l_4 (пред. откл. $\pm 0,1$)	l_5	l_6	h (пред. откл. $\pm 0,1$)	c	c_1	r	r_1	Масса, кг, не более
6251-0181	1	84	52	48	25	13	50	5,0	1,0	—	3	—	0,35
6251-0182		103	64	60	32	16	60	5,3	1,6	—			0,62
6251-0183		—	—	—	—	—	—	—	—	1,0	—	—	—
6251-0184		128	74	70	40	—	66	6,5	—	—	—	—	1,33
6251-0185		—	—	—	—	—	—	—	—	—	—	—	—
6251-0186		163	85	80	50	—	70	7,5	—	1,6	—	—	3,29
6251-0187		—	—	—	—	—	—	—	—	—	—	—	—
6251-0188	2	128	—	94	65	18	66	6,5	2,0	1,0	5	1,0	1,48
6251-0189		—	—	—	—	—	—	—	—	—	—	—	—
6251-0191		163	—	—	—	—	—	—	—	1,6	—	—	3,12
6251-0192		—	—	98	70	—	70	6,6	—	—	—	1,6	—
6251-0193		225	—	—	—	—	—	—	—	2,0	—	—	5,41
6251-0194		—	—	—	—	—	—	—	—	—	—	—	—

1.1. Размеры и технические требования к хвостовикам патронов — по ГОСТ 24644—81.

1.2. Для исполнения 1 канавка для выхода шлифовального круга — по ГОСТ 8820—69.

1.3. Параметр шероховатости поверхностей проточек и фасок по ГОСТ 2789—73 должен быть не более Ra 6,3 мкм.

3. Пружинное кольцо (черт. 3, табл. 3)



Черт. 3

Таблица 3

Обозначение патрона	D, мм	Масса, кг, не более	Обозначение патрона	D, мм	Масса, кг, не более
6251-0181	30	0,003	6251-0191; 6251-0192; 6251-0193; 6251-0194	64	0,006
6251-0182; 6251-0183	38	0,004			
6251-0184; 6251-0185; 6251-0188; 6251-0189	50	0,005	6251-0186; 6251-0187	66	0,006

3.1. Материал — проволока II—2 или III—2 по ГОСТ 9389—75.

3.2. Острые кромки на концах пружинного кольца притупить.

3.3. Покрытие — Хим. окс. прм. по ГОСТ 9.073—77.