



**ГОСУДАРСТВЕННЫЙ СТАНДАРТ
СОЮЗА ССР**

УГЛИ КАМЕННЫЕ

**УСКОРЕННЫЙ МЕТОД ОПРЕДЕЛЕНИЯ
ДИЛАТОМЕТРИЧЕСКИХ ПОКАЗАТЕЛЕЙ В ПРИБОРЕ ИГИ-ДМетИ**

ГОСТ 14056-77

Издание официальное

Цена 3 коп.

**ГОСУДАРСТВЕННЫЙ КОМИТЕТ СТАНДАРТОВ
СОВЕТА МИНИСТРОВ СССР**

Москва

РАЗРАБОТАН Институтом горючих ископаемых (ИГИ)

Директор **А. А. Кричко**

Руководитель **Е. М. Тайц**

Исполнители: **Т. М. Броновец, Т. Ф. Слепец, А. Л. Тейхман**

ВНЕСЕН Министерством угольной промышленности СССР

Зам. министра **Л. Е. Графов**

ПОДГОТОВЛЕН К УТВЕРЖДЕНИЮ Всесоюзным научно-исследовательским институтом стандартизации (ВНИИС)

Директор **А. В. Гличев**

УТВЕРЖДЕН И ВВЕДЕН В ДЕЙСТВИЕ Постановлением Государственного комитета стандартов Совета Министров СССР от 29 августа 1977 г. № 2103

УГЛИ КАМЕННЫЕ**Ускоренный метод определения
дилатометрических показателей в приборе ИГИ-ДМетИ**Hard coals. Rapid method for the determination of
dilatometer characteristics in IGI-DMetI apparatus**ГОСТ****14056—77****Взамен
ГОСТ 14056—68****Постановлением Государственного комитета стандартов Совета Министров СССР
от 29 августа 1977 г. № 2103 срок действия установлен****с 01.01. 1979 г.
до 01.01. 1984 г.****Несоблюдение стандарта преследуется по закону**

Настоящий стандарт распространяется на каменные угли и устанавливает метод определения дилатометрических показателей в приборе ИГИ-ДМетИ: индекса вспучивания I_B , периода нагрева до начала вспучивания P_H и периода вспучивания P_B .

Сущность метода заключается в нагреве 2 г спрессованного угля и определении начала, продолжительности и величины вспучивания угольного брикета в условиях свободного расширения в трубке.

1. ОТБОР ПРОБ

1.1. Отбор проб углей — по ГОСТ 10742—71.

2. АППАРАТУРА

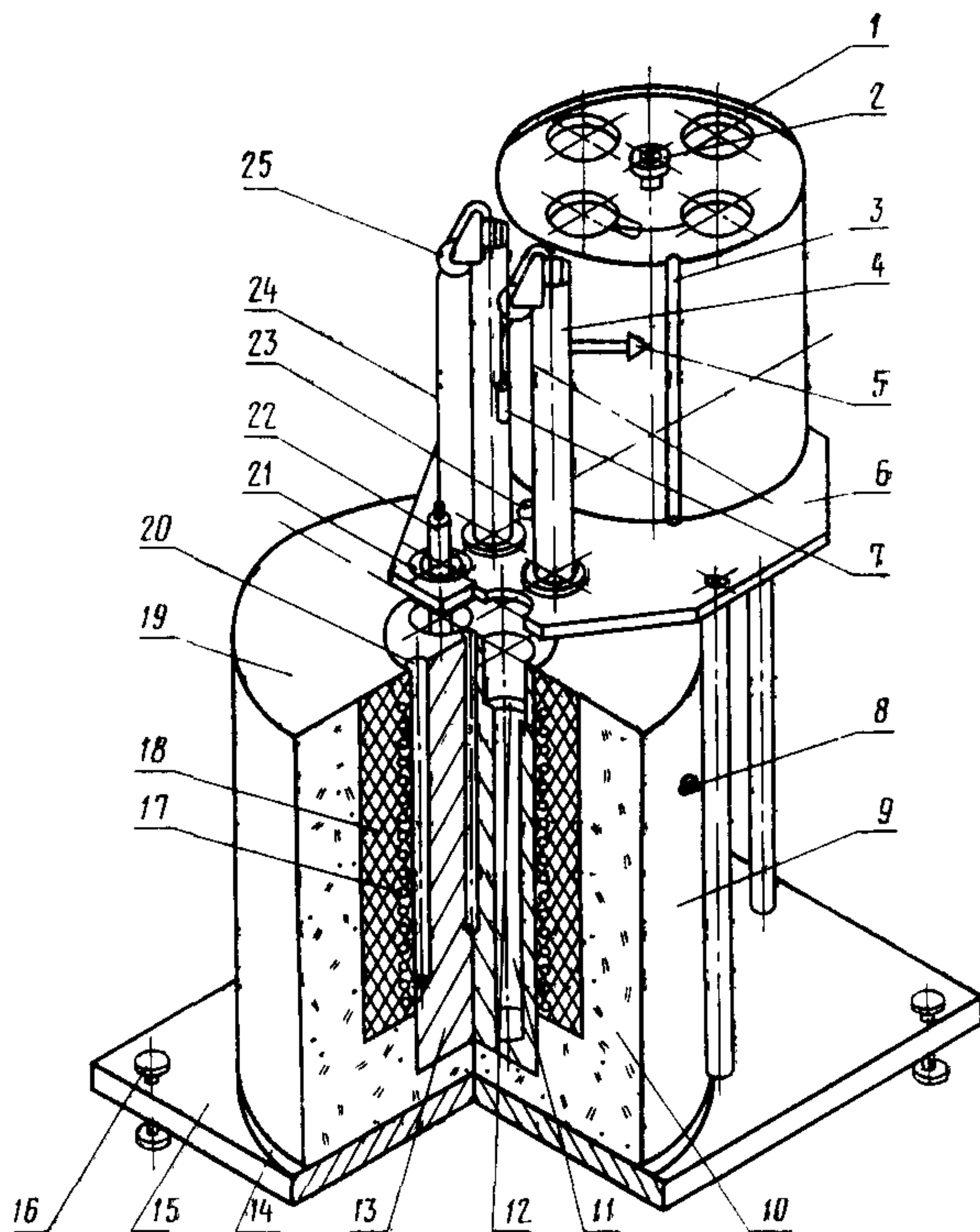
2.1. Для проведения испытания применяют:

дилатометр ИГИ-ДМетИ (черт. 1), состоящий из нагревательного блока, регистрирующего барабана, системы записи и трубок длиной 117 и 140 мм и внутренним диаметром $12 \pm 0,15$ мм;

пресс для прессования углей в трубках, обеспечивающий давление 218 МПа (2220 кгс/см^2);

потенциометр электронный по ГОСТ 7164—71 или милливольтметр по ГОСТ 9736—68;

гальванометр по ГОСТ 7324—68;
термопары типа ТХА по ГОСТ 6616—74 с глубиной погружения 140 мм — 2 шт. Тип термопар должен соответствовать типам потенциометра или милливольтметра и гальванометра;



1—барабан; 2—гайка для крепления барабана; 3—зажим для бумаги; 4—направляющая трубка; 5—перо; 6—плита; 7—груз; 8—клемма; 9—корпус печи; 10—теплоизоляция; 11—трубка для загрузки угля; 12—контрольное ограничительное кольцо; 13—нагревательный блок; 14—дно печи; 15—плита; 16—установочный винт; 17—спираль из нихрома; 18—керамика для спирали; 19—крышка печи; 20—отверстие для термопар; 21—держатель трубки; 22—штемпель; 23—уровень; 24—нить; 25—блок

Черт. 1

автотрансформатор лабораторный типа ЛАТР-1М;
сетку № 02 по ГОСТ 3584—73;
воронку стеклянную по ГОСТ 8613—75;
приспособление механическое для чистки трубок по ГОСТ 1186—69 согласно приложению 3;
бумага наждачная по ГОСТ 6456—75.

3. ПОДГОТОВКА К ИСПЫТАНИЮ

3.1. После сборки дилатометр центрируют при помощи установочных винтов и уровня. Проверяют совпадение продольных осей держателей трубок, трубок и гнезд. Для этого вставляют держатели трубок в вырезы плиты. Держатели должны свободно войти через вырезы плиты в гнезда. Правильность центровки положения трубок в гнездах проверяют опусканием контрольных ограничительных колец в гнезда блока с последующим вводом пустых трубок. Если центровка нарушена, то трубки при наличии ограничительных колец не входят в гнезда. Перекос устраняют установочными винтами; после устранения перекоса ограничительные кольца вынимают из гнезда.

Перед началом работы необходимо проверить:

положение штемпелей относительно трубок. Штемпель должен находиться в центре трубки. Центровку штемпелей производят при помощи крепящих винтов блоков;

отсутствие трения отдельных движущихся элементов дилатометра. Грузы, на которых крепятся перья, и контргрузы должны находиться по центру направляющих трубок и свободно перемещаться в них, не касаясь их внутренней поверхности. Регулировка положения контргрузов производится смещением блоков, положение которых регулируется крепящими винтами.

3.2. Определение дилатометрических показателей углей и шихт с зольностью (A^c) до 10% производят на аналитической пробе, подготовленной в соответствии с ГОСТ 16479—70.

Пробы углей и шихт с зольностью более 10% перед испытанием в дилатометре обогащают в соответствии с требованиями приложения 1 ГОСТ 1186—69.

Срок хранения проб не должен превышать трех суток.

3.3. Перед испытанием внутренняя поверхность трубки, доннышко и головка штемпеля должны быть тщательно очищены до блеска наждачной бумагой от прикоксовавшихся к ним во время предыдущего испытания частичек. Применение для этой цели металлических инструментов не допускается.

Удаление королька из трубок производят, поставив их вверх дном, несколькими ударами молотка по металлической выколотке, упирающейся своим тонким концом в съемное доннышко трубки. Доннышко трубки чистят наждачной бумагой вручную, а внутреннюю поверхность — при помощи механического приспособления.

3.4. Навеску испытуемого угля массой $2 \pm 0,01$ г засыпают в трубку при помощи воронки с коротким, но широким отростком. В трубку вставляют пуансон и переносят ее под пресс. Уплотнение производят при давлении 218 МПа (2200 кгс/см^2). Регистрируемое монометром давление прессования зависит от технической характеристики и типа применяемого пресса.

Давление прессования на навеску угля (P_x) в МПа для любого пресса вычисляют по формуле

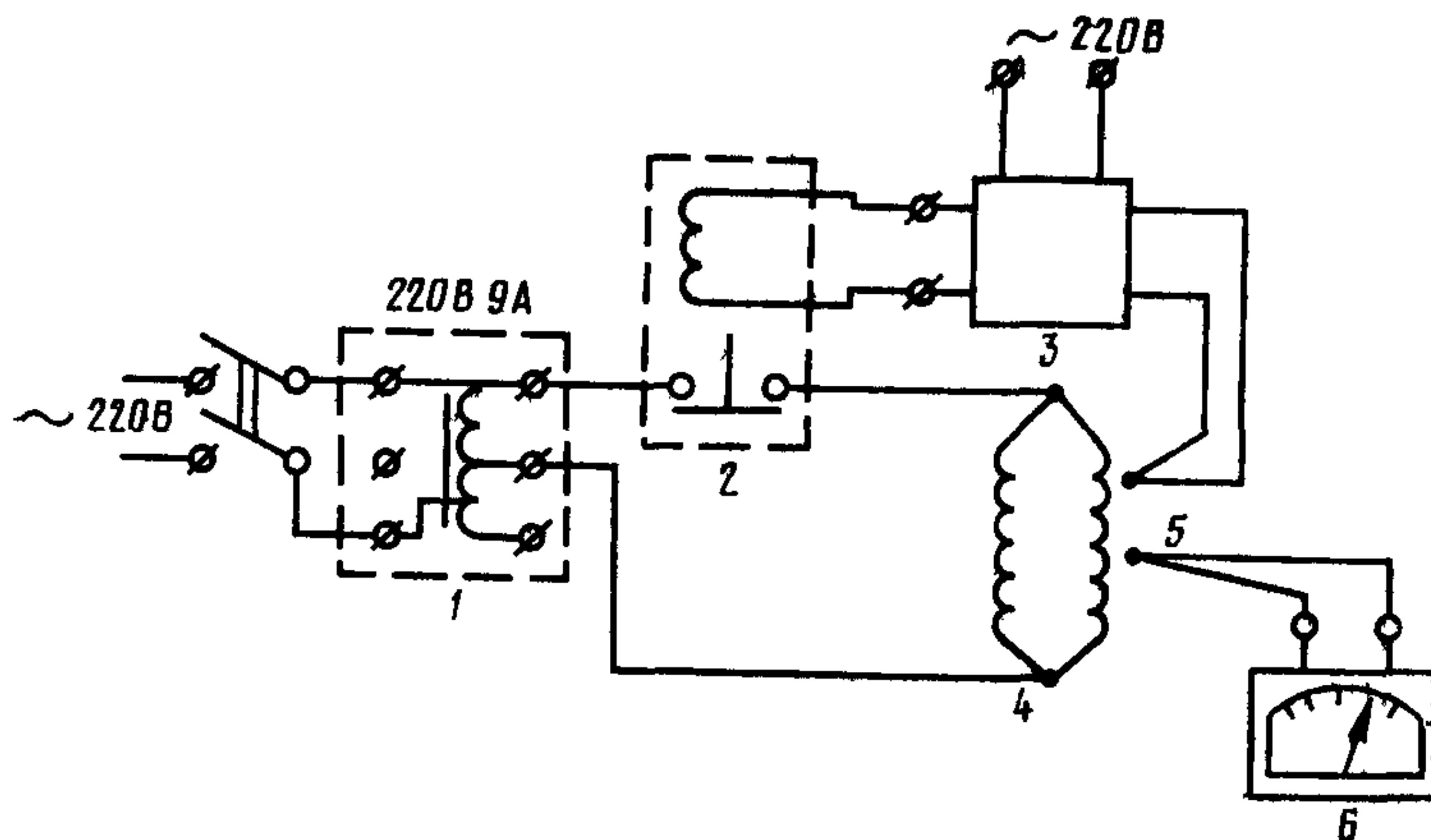
$$P_x = 218 \frac{d_T^2}{d_{\Pi}^2},$$

где d_T — внутренний диаметр трубки, мм;
 d_{Π} — диаметр поршня пресса, мм

3.5. На регистрирующий барабан прижимной планкой закрепляют полоску миллиметровой бумаги, ширина которой равна высоте барабана. Горизонтальные линии концов бумаги при этом должны совпадать.

3.6. Предварительно нагревают печь дилатометра до нужной температуры испытания. Электрическая схема подключения аппарата указана на черт. 2.

Электрическая схема подключения аппарата



1—ЛАТР; 2—переключатель; 3—электронный потенциометр; 4—спираль;
 5—термопара хромель-алюмелевая; 6—гальванометр

Черт. 2

Температуру спиралей печи дилатометра контролируют с помощью потенциометра или милливольтметра.

Температуру нагревательного блока контролируют с помощью гальванометра.

Дилатометрические испытания проводят при температуре 470, 600 и 800°C.

Угли марок Г, Ж, К и шихты испытывают при температуре 470°C, марки ОС — при 600°C, а марки Т — при 800°C.

Для более четкого разграничения углей допускается измерение показателя I_B при двух температурах.

Так как при опускании трубок в гнезда температура рабочего пространства печи несколько снижается, необходимо опускать трубки с угольными брикетами при температуре, превышающей заданную.

Трубки с углями опускают при температуре на 5°C выше заданной, если испытание проводят при 470°C , на 7°C выше заданной, если испытание проводят при 600°C , и на 10°C выше заданной, если испытание проводят при 800°C .

Держатели трубок перед включением печи должны опускаться в гнезда и разогреваться вместе с нагревательным блоком.

4. ПРОВЕДЕНИЕ ИСПЫТАНИЯ

4.1. По достижении заданной температуры испытания устанавливают на миллиметровой бумаге перья, сразу же в оба гнезда печи одновременно опускают трубки с испытуемыми пробами и включают барабан.

После опускания трубок на поверхность угольных брикетов лабораторными щипцами поочередно устанавливают штемпели (диаметр головки штемпеля 11,5 мм). Во время опускания штемпелей в отверстия трубок необходимо придерживать блоки, чтобы зафиксировать положение перьев на уровне нулевой линии.

4.2. В процессе испытания вследствие вспучивания угля объем его увеличивается, штемпель поднимается и на миллиметровой бумаге автоматически записывается кривая динамики вспучивания угля в пластическом состоянии.

При испытании некоторых сильно вспучивающихся углей пластическая масса может не поместиться в трубке длиной 117 мм.

В этом случае испытание повторяют в трубках длиной 140 мм, предварительно заменив в дилатометре держатели трубок высотой 45 мм на держатели высотой 22 мм.

Испытание считают законченным, когда после снижения кривой вычерчивается прямая линия.

4.3. После окончания испытания отводят перья от миллиметровой бумаги и поднимают их выше барабана, затем вынимают штемпели и извлекают трубки вместе с держателями. После извлечения трубок держатели ставят обратно в гнезда.

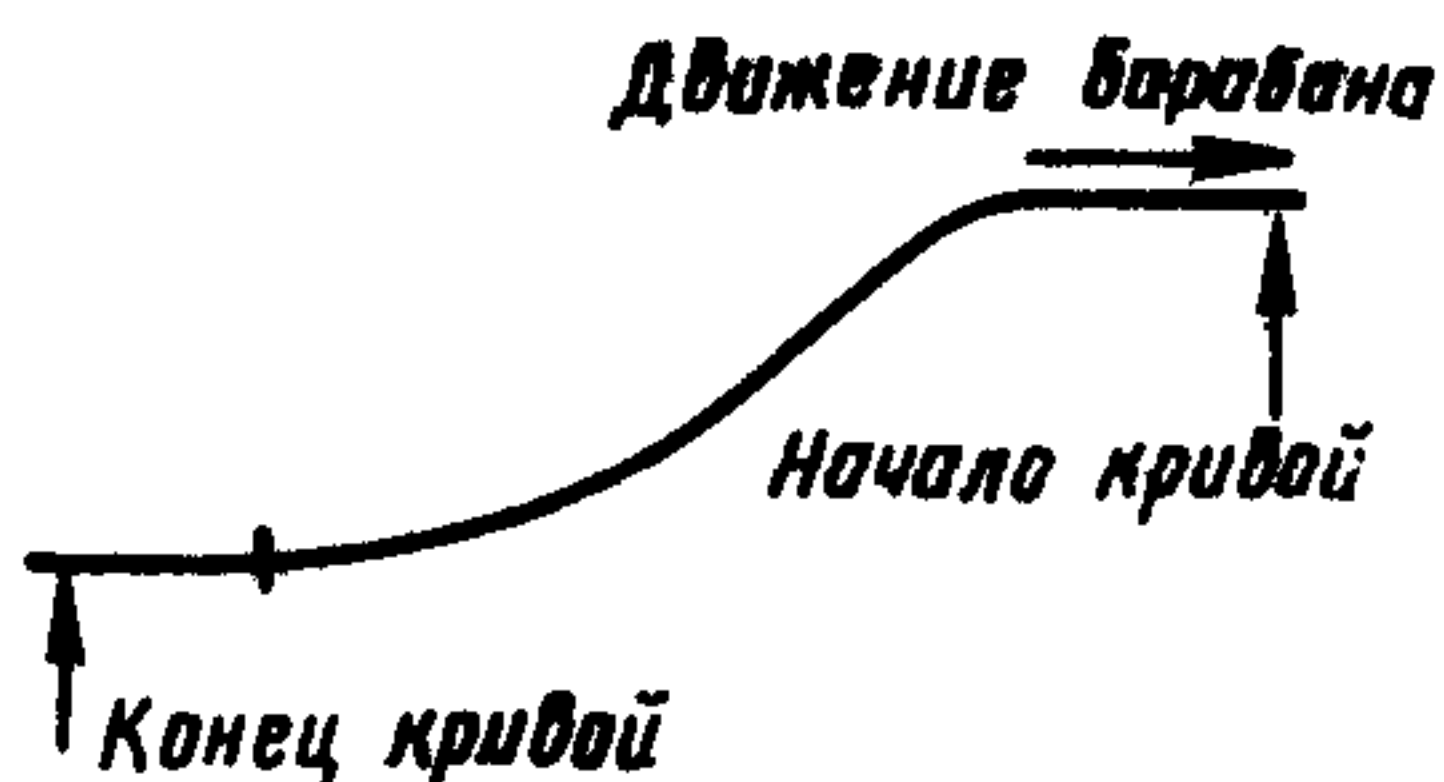
Шляпку штемпеля тщательно зачищают наждачной бумагой. В гнезда блока помещают две новые трубки с приготовленными угольными брикетами и проводят следующее испытание.

5. ОБРАБОТКА РЕЗУЛЬТАТОВ

5.1. После проведения дилатометрического испытания на миллиметровой бумаге получают кривую (черт. 3).

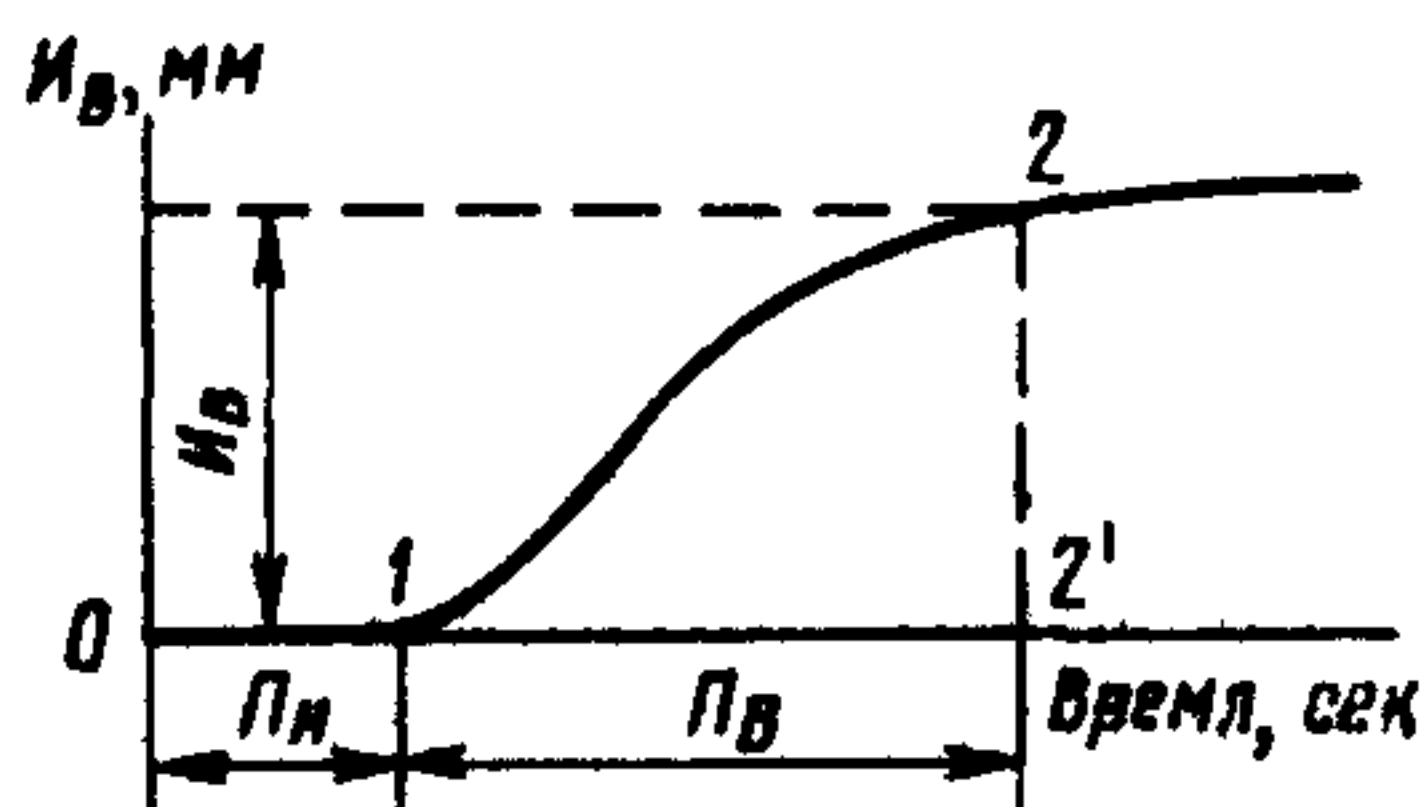
Бумагу с кривой вспучивания необходимо повернуть на 180° , как показано на черт. 4, и нанести на ней координаты. По оси абсцисс откладывают время в секундах, а по оси ординат — величину индекса вспучивания в миллиметрах.

Первоначальный вид
дилатометрической кривой
(до обработки)



Черт. 3

Вид обработанной кривой
(первоначальная кривая
повернута на 180°)



Черт. 4

На дилатометрической кривой находят точки начала и конца вспучивания. При отсутствии на кривой отчетливо видимой границы конца вспучивания для расчета принимают точку, начиная с которой подъем кривой происходит не более чем на $0,5$ мм за 1 мин. Проекция точек начала и конца вспучивания на ось абсцисс делят отрезок, представляющий собой общее время нагрева угля от начала опыта до конца вспучивания, на две части:

$0-1$ — период нагрева угля от начала вспучивания, обозначаемый P_n , и $1-2'$ — период вспучивания, обозначаемый P_v .

Величина ординаты в миллиметрах, соответствующая отрезку $2-2'$, представляет собой приращение высоты брикета за весь период вспучивания и обозначается индексом I_v , с обязательным указанием температуры проведения испытания.

При вытекании пластической массы отдельных сильно вспучивающихся углей из трубок высотой 140 мм числовые значения дилатометрических показателей I_v и P_v записывают со знаком «более». Например, $I_v > 140$ мм и $P_v > 400$ с.

5.2. Для вычисления показателей P_n и P_v в секундах пользуются вспомогательной таблицей, которую составляют на основе определения скорости вращения барабана следующим образом. Устанавливают одно из перьев на миллиметровой бумаге барабана и включают одновременно моторчик барабана и секундомер. Через 10 мин одновременно выключают моторчик и останавливают секундомер. Измеряют линии и рассчитывают линейную скорость вращения барабана v в мм/с.

Такую операцию проводят пять раз и определяют скорости вращения барабана как среднюю пяти замеров. Устанавливают цену

одного деления (1 мм) оси абсцисс в секундах. Она представляет собой величину, обратную скорости вращения барабана $\frac{1}{v}$, с/мм. Вспомогательную таблицу для перевода величин показателей динамики вспучивания из миллиметров в секунды составляют для каждого прибора ИГИ-ДМетИ в пределах 1—200 мм, через каждый миллиметр, что соответствует максимальной величине временного показателя примерно 900—950 с.

Проверку скорости вращения барабана и пригодности вспомогательной таблицы для пересчета показателей P_n и P_b из миллиметров в секунды производят один раз в два-три месяца.

5.3. Определение дилатометрических показателей I_b , P_n , P_b производят для каждой пробы по двум навескам параллельно. За результат испытания принимают среднее арифметическое двух определений в пределах допускаемых расхождений.

5.4. Расхождение между результатами двух параллельных определений не должно превышать:

а) по показателю I_b :

4 мм — для углей с I_b до 50 мм;

8 мм — для углей с I_b свыше 50 до 80 мм;

12 мм — для углей с I_b свыше 80 мм;

б) по показателям P_n и P_b :

15% по отношению к среднему арифметическому двух параллельных определений.

5.5. При получении результатов с большими расхождениями проводят повторное испытание и за окончательный результат принимают среднее арифметическое трех наиболее близких определений.

МЕЖДУНАРОДНАЯ СИСТЕМА ЕДИНИЦ (СИ)

Величина	Единица		
	Наименование	Обозначение	
		русское	международное
ОСНОВНЫЕ ЕДИНИЦЫ			
ДЛИНА	метр	м	m
МАССА	килограмм	кг	kg
ВРЕМЯ	секунда	с	s
СИЛА ЭЛЕКТРИЧЕСКОГО ТОКА	ампер	А	A
ТЕРМОДИНАМИЧЕСКАЯ ТЕМПЕРАТУРА КЕЛЬВИНА	кельвин	К	K
СИЛА СВЕТА	кандела	кд	cd
ДОПОЛНИТЕЛЬНЫЕ ЕДИНИЦЫ			
Плоский угол	радиан	рад	rad
Телесный угол	стерадиан	ср	sr
ПРОИЗВОДНЫЕ ЕДИНИЦЫ			
Площадь	квадратный метр	м ²	m ²
Объем, вместимость	кубический метр	м ³	m ³
Плотность	килограмм на кубический метр	кг/м ³	kg/m ³
Скорость	метр в секунду	м/с	m/s
Угловая скорость	радиан в секунду	рад/с	rad/s
Сила; сила тяжести (вес)	ньютон	Н	N
Давление; механическое напряжение	паскаль	Па	Pa
Работа; энергия; количество теплоты	джоуль	Дж	J
Мощность; тепловой поток	ватт	Вт	W
Количество электричества; электрический заряд	кулон	Кл	C
Электрическое напряжение, электрический потенциал, разность электрических потенциалов, электродвижущая сила	вольт	В	V
Электрическое сопротивление	ом	Ом	Ω
Электрическая проводимость	сименс	См	S
Электрическая емкость	фарада	Ф	F
Магнитный поток	вебер	Вб	Wb
Индуктивность, взаимная индуктивность	генри	Г	H
Удельная теплоемкость	джоуль на килограмм-кельвин	Дж/(кг·К)	J/(kg·K)
Теплопроводность	ватт на метр-кельвин	Вт/(м·К)	W/(m·K)
Световой поток	люмен	лм	lm
Яркость	кандела на квадратный метр	кд/м ²	cd/m ²
Освещенность	люкс	лк	lx

МНОЖИТЕЛИ И ПРИСТАВКИ ДЛЯ ОБРАЗОВАНИЯ ДЕСЯТИЧНЫХ КРАТНЫХ И ДОЛЬНЫХ ЕДИНИЦ И ИХ НАИМЕНОВАНИЙ

Множитель, на который умножается единица	Приставка	Обозначение		Множитель, на который умножается единица	Приставка	Обозначение	
		русское	международное			русское	международное
10 ¹²	тера	Т	T	10 ⁻²	(санти)	с	c
10 ⁹	гига	Г	G	10 ⁻³	милли	м	m
10 ⁶	мега	М	M	10 ⁻⁶	микро	мк	μ
10 ³	кило	к	k	10 ⁻⁹	нано	н	n
10 ²	(гекто)	г	h	10 ⁻¹²	пико	п	p
10 ¹	(дека)	да	da	10 ⁻¹⁵	фемто	ф	f
10 ⁻¹	(деци)	д	d	10 ⁻¹⁸	атто	а	a

Примечание: В скобках указаны приставки, которые допускается применять только в наименованиях кратных и дольных единиц, уже получивших широкое распространение (например, гектар, декалитр, дециметр, сантиметр).