

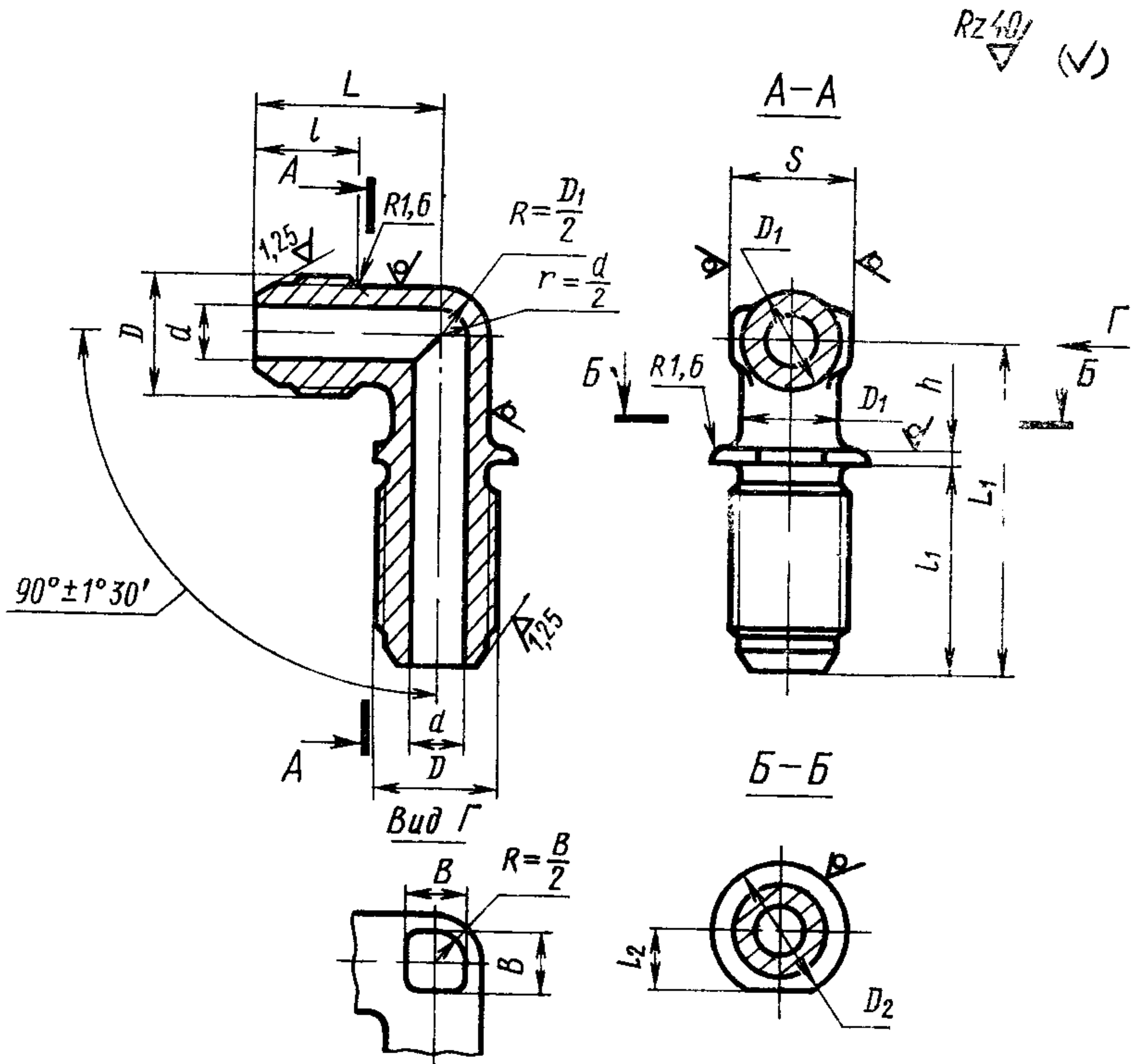
**УГОЛЬНИКИ ФЛАНЦЕВЫЕ ПРОХОДНЫЕ  
ДЛЯ СОЕДИНЕНИЙ ТРУБОПРОВОДОВ  
ПО НАРУЖНОМУ КОНУСУ****ГОСТ  
13963—74\*****Конструкция и размеры**Flange union elbows for tube connections on external cone.  
Construction and dimensions**Взамен  
ГОСТ 13963—68****Постановлением Государственного комитета стандартов Совета Министров  
СССР от 10 сентября 1974 г. № 2124 срок введения установлен****с 01.07.75****Проверен в 1985 г.****Несоблюдение стандарта преследуется по закону**

1. Фланцевые проходные угольники должны изготавливаться двух исполнений.

2. Конструкция и размеры фланцевых проходных угольников исполнения 1 должны соответствовать указанным на черт. 1 и в табл. 1.

**Издание официальное****Перепечатка воспрещена**

*\* Переиздание (январь 1988 г.) с Изменением № 1,  
утвержденным в декабре 1980 г. (ИУС 3—81).*



Черт. 1

Наружный диаметр труб $D_n$	Применяемость	$d$	$D$	$D_1$	$D_2$	$S$	$l$		$l_1$	
							Пред. откл. $\pm 0,3$	Нормин.	Пред. откл.	
3		1,7	M8×1	6	14	7	11	24	$\pm 0,3$	
4		2,7	M10×1	8	18	10	12	25		
6		3,7	M12×1	10	20	12	13	26		
8		5,5	M14×1	12		14		27		
10		7,5	M16×1	14	22	17	14	29		
12		9,5	M20×1,5	16	26	19	17	32		$\pm 0,4$
14		11,5	M22×1,5	18	30	22				
16		13,5	M24×1,5	20	35	18	34			
18		15,5	M27×1,5	22	42			24	35	
20		17,0	M30×1,5	24	45	27	19	36		
22		19,0	M33×2	27	50				22	
25		22,0		28		30				
28		25,0	M39×2	32	60	32	23	42		
30		27,0		34		36				
32		28,0	M42×2	38		41	24	43		
34		30,0	M45×2							
36		32,0	M48×2	40	70	25	44			
38		34,0		43				46		

Пример условного обозначения фланцевого проходного угольника исполнения 1 к трубопроводу  $D_n = 12$  мм из алюминиевого сплава:

*Угольник фланцевый 1—12—31А ГОСТ 13963—74*

То же, из стали марки 45:

*Угольник фланцевый 1—12—22А ГОСТ 13963—74*

То же, из стали марки 12Х18Н9Т:

*Угольник фланцевый 1—12—13А ГОСТ 13963—74*

То же, из стали марки 13Х11Н2В2МФ:

*Угольник фланцевый 1—12—11А ГОСТ 13963—74*

В мм

Таблица 1

$l_2$		$L$		$L_1$		$h$	$B$	Масса 100 шт., кг		
Номинал	Пред. откл.	Номинал	Пред. откл.	Номинал	Пред. откл.	Пред. откл. $\pm 0,2$		Алюминиевый сплав	Сталь	Бронза
5,0	$\pm 0,25$	19	$\pm 0,3$	36	$\pm 0,4$	2	5	—	—	1,39
6,0		21		39			6	—	2,53	2,43
7,0		23		40			7	1,04	2,95	2,83
8,0		24		43			9	1,84	5,22	5,02
9,0		26		46			10	2,42	6,87	6,60
10,0	$\pm 0,3$	31	$\pm 0,4$	49	3	10	3,67	10,40	10,00	
12,0		33		53		13	4,70	13,32	12,81	
13,0		35		55		15	5,71	16,20	15,55	
15,0		37		57		17	6,81	19,31	18,55	
16,0		39		60		18	9,18	26,04	25,00	
16,5		43		66		21	10,35	29,30		
17,0		44				22	14,92	42,30		
21,0		48		74		26	18,40	52,20		
		49				28	18,50	52,40		
23,0		52		76			19,70	55,80		
				22,60	64,00					
25,0	55	81	0,5	25,55	72,30					
				26,80	76,00					

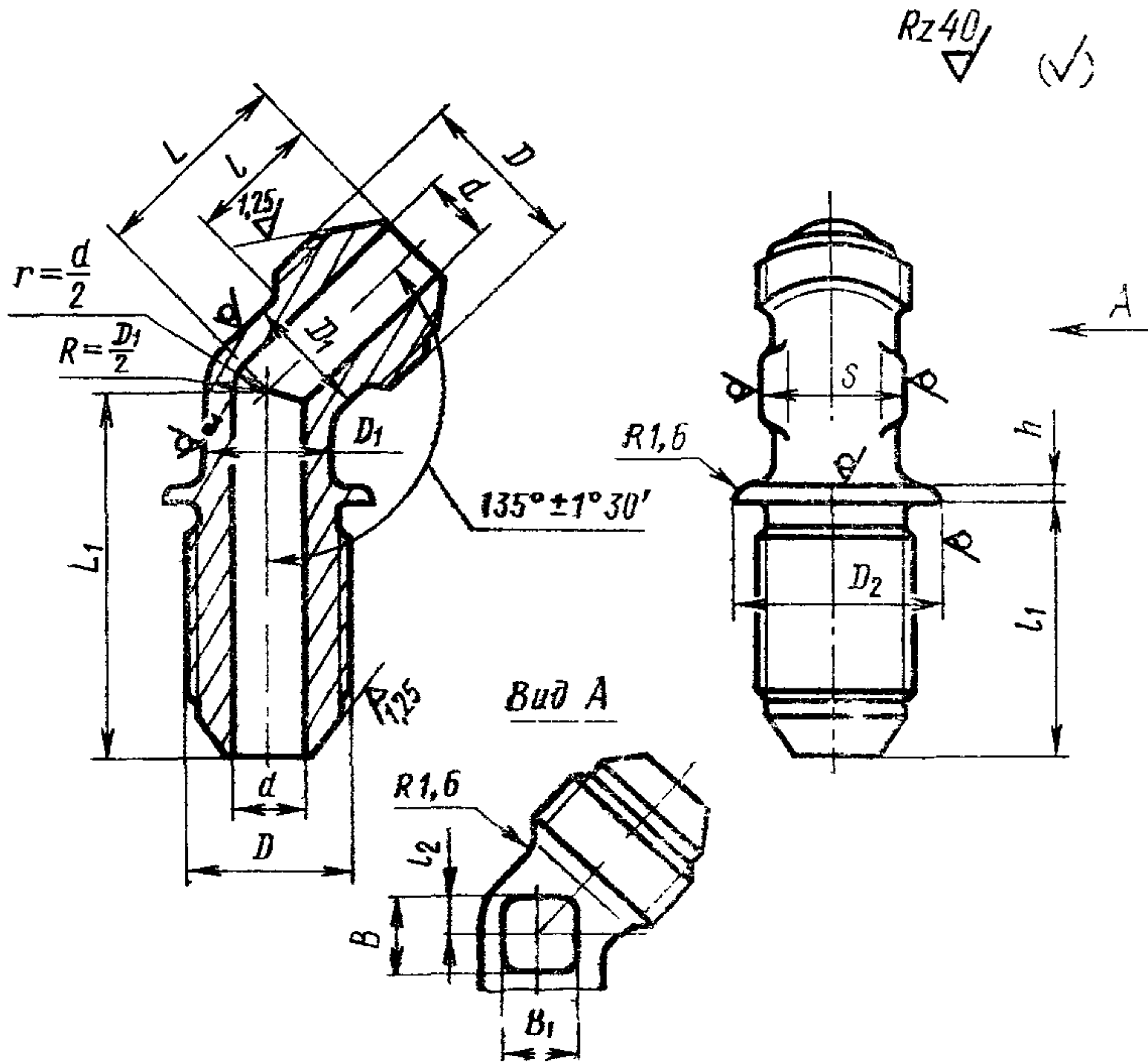
То же, из бронзы:

*Угольник фланцевый 1—12—41А ГОСТ 13963—74*

То же, для изделий общего применения:

*Угольник фланцевый 1—12—31 ГОСТ 13963—74**Угольник фланцевый 1—12—22 ГОСТ 13963—74**Угольник фланцевый 1—12—13 ГОСТ 13963—74**Угольник фланцевый 1—12—11 ГОСТ 13963—74**Угольник фланцевый 1—12—41 ГОСТ 13963—74*

3. Конструкция и размеры фланцевых проходных угольников исполнения 2 должны соответствовать указанным на черт. 2 и в табл. 2.



Черт. 2

Таблица 2

Размеры в мм

Наружный диаметр труб $D_H$	Применяемость	$d$	$D$	$D_1$	$D_2$	$S$	$l$	
							Пред. откл. $\pm 0,3$	Номин. Пред. откл.
3		1,7	M8×1	6	14	7	11	24
4		2,7	M10×1	8	18	10	12	25
6		3,7	M12×1	10	20	12	13	26
8		5,5	M14×1	12		14		27
10		7,5	M16×1	14	22	17	14	29
12		9,5	M20×1,5	16	26	19	17	32
14		11,5	M22×1,5	18	30	22		
16		13,5	M24×1,5	20	35	24	18	34
18		15,5	M27×1,5	22	42			35
20		17,0	M30×1,5	24	45	27	19	36
22		19,0	M33×2	27	50			22
25		22,0		28		30		
28		25,0	M39×2	32	60	32	23	42
30		27,0		34				
32		28,0	M42×2	38		41	24	43
34		30,0	M45×2					
36		32,0	M48×2	40	70	46	25	44
38		34,0		43				

 $\pm 0,3$  $\pm 0,4$



## Размеры в мм

Наружный диаметр труб $D_H$	$l_2$	$L$		$L_1$	$h$	$B$	$B_1$	Масса 100 шт, кг		
		Номинал	Пред откл	Пред	откл			Алюминиевый сплав	Сталь	Бронза
				$\pm 0,4$	$\pm 0,2$					
3	1	17		35		5	5	0,44	1,25	1,20
4		18		37				0,71	2,01	1,94
6	2	21		38		6	6	1,08	3,06	2,95
8			$\pm 0,3$	41		7	7	1,50	4,25	4,09
10	3	22		44	2	9	9	2,24	6,36	6,12
12		26		47		10	10	3,02	8,57	8,24
14	4	28		50		13	13	4,10	11,63	11,20
16		30		53		15	15	4,94	14,02	13,48
18	5	31		58		16	17	6,34	17,98	17,30
20		33				18	18	7,86	22,30	21,45
22	6	36		62		20	21	11,80	25,25	
25		39				21	22	11,72	33,25	
28		43		72			28	14,22	40,30	
30			$\pm 0,4$					15,05	42,60	
32	9	44		74	3	25		16,72	47,40	—
34								20,10	57,00	
36							30	23,15	65,50	
38	10	48		78		28		24,50	69,50	

Пример условного обозначения фланцевого проходного угольника исполнения 2 к трубопроводу  $D_n = 12$  мм из алюминиевого сплава:

*Угольник фланцевый 2—12—31А ГОСТ 13963—74*

То же, из стали марки 45:

*Угольник фланцевый 2—12—22А ГОСТ 13963—74*

То же, из стали марки 12Х18Н9Т:

*Угольник фланцевый 2—12—13А ГОСТ 13963—74*

То же, из стали марки 13Х11Н2В2МФ:

*Угольник фланцевый 2—12—11А ГОСТ 13963—74*

То же, из бронзы:

*Угольник фланцевый 2—12—41А ГОСТ 13963—74*

То же, для изделий общего применения:

*Угольник фланцевый 2—12—31 ГОСТ 13963—74*

*Угольник фланцевый 2—12—22 ГОСТ 13963—74*

*Угольник фланцевый 2—12—13 ГОСТ 13963—74*

*Угольник фланцевый 2—12—11 ГОСТ 13963—74*

*Угольник фланцевый 2—12—41 ГОСТ 13963—74*

2 и 3. (Измененная редакция, Изм. № 1).

4. Резьбовая часть угольников — по ГОСТ 13955—74.

5. Маркировать и клеймить — по ГОСТ 13977—74.

6. Технические условия — по ГОСТ 13977—74.