

**КОЛЬЦА ПРУЖИННЫЕ УПОРНЫЕ ПЛОСКИЕ  
ВНУТРЕННИЕ КОНЦЕНТРИЧЕСКИЕ И КАНАВКИ  
ДЛЯ НИХ****Конструкция и размеры**

Retaining spring flat concentric rings for  
bores and grooves for them. Construction  
and dimensions

**ГОСТ  
13941-86**

ОКП 45 9830

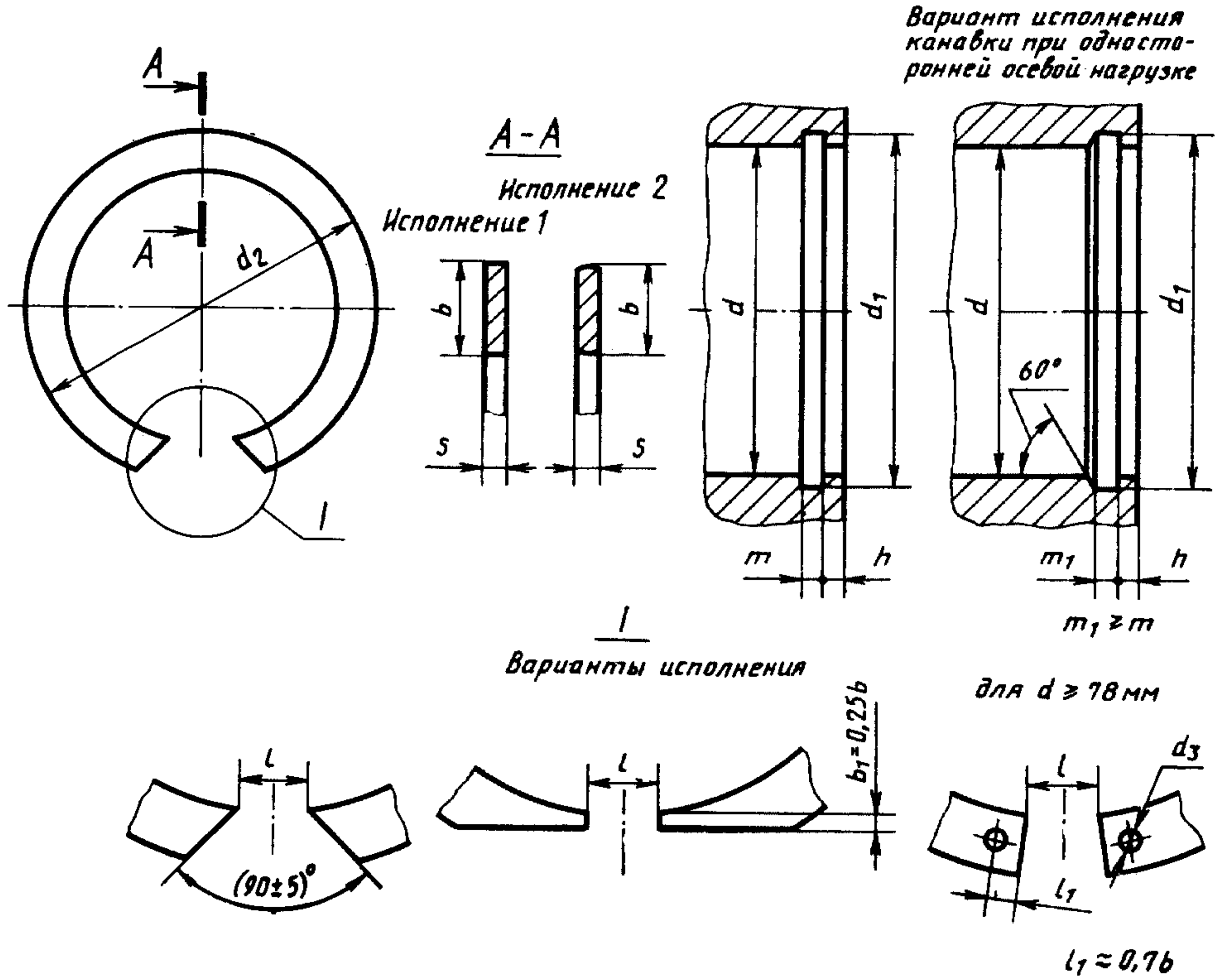
Срок действия

с 01.01.88

до 01.01.93**Несоблюдение стандарта преследуется по закону**

1. Настоящий стандарт распространяется на пружинные упорные плоские внутренние концентрические кольца классов точности А, В и С и канавки для них, предназначенные для закрепления от осевого смещения подшипников качения и других деталей в отверстиях диаметром от 8 до 320 мм.

2. Конструкция и размеры колец и канавок для них должны соответствовать указанным на чертеже и в таблице.



Размеры, мм

Условный диаметр кольца (диаметр отверстия) $d$	Кольцо						Канавка				Допускаемая осевая нагрузка, кН
	$d_2$		$d_3$	$s$	$b$	$l$ ≈	$d_1$		$m$ H13	$h$ , не менее	
	Номин.	Пред. откл.					Номин.	Пред. откл.			
8	8,8	+0,36 -0,18	—	0,8	1,0	3,0	8,5	+0,09	0,9	0,75	1,68
9	9,8										1,76
10	10,8										1,96
11	11,8										2,17
12	13,0										3,33
13	14,1										4,11
14	15,1										4,32
15	16,2										5,30
16	17,3										6,46
17	18,4										6,86
18	19,6	+0,42 -0,21	—	1,0	1,7	4,5	17,0	+0,11	1,2	1,8	7,86
19	20,6										9,20
20	21,8										11,0
21	22,8										11,8
22	23,8										12,7
23	24,9										13,7
24	25,9										14,5
25	26,9										14,7
26	28,0										15,5
							27,5				

## Размеры, мм

Продолжение

Условный диаметр кольца (диаметр отверстия) $d$	Кольцо						Канавка				Допускаемая осевая нагрузка, кН
	$d_2$		$d_3$	$s$	$b$	$l$	$d_1$		$m$ Н13	$h$ , не менее	
	Номин.	Пред. откл.					Номин.	Пред. откл.			
28	30,2	+0,50 -0,25	—	1,2	2,5	8,0	29,5	+0,21	1,4	2,3	17,2
29	31,2						30,5				17,6
30	32,2						31,5				18,0
32	34,5						33,8				23,5
34	36,5						35,7				23,5
35	37,8				37,0	28,2					
36	38,8				38,0	29,0					
37	39,8				39,0	29,8					
38	40,8				40,0	31,6					
40	43,5				+0,78 -0,39	—	1,7	4,0		12,0	42,5
42	45,5	44,5	43,0								
45	48,5	47,5	45,2								
46	49,5	48,5	46,0								
47	50,6	49,5	47,2								
48	51,6	50,5	48,2								
50	54,2	53,0	60,7								
52	56,2	55,0	62,9								
54	58,2	57,0	64,7								
55	59,2	58,0	66,4								

## Размеры, мм

Условный диаметр кольца (диаметр отверстия) $d$	Кольцо						Канавка				Допускаемая осевая нагрузка, кН
	$d_2$		$d_3$	$s$	$b$	$l$ $\approx$	$d_1$		$m$ Н13	$h$ , не менее	
	Номин.	Пред. откл.					Номин.	Пред. откл.			
56	60,2	+0,92 -0,46	—	1,7	5,0	16,0	59,0	+0,30	1,9	4,5	67,5
58	62,2						61,0				69,6
60	64,2						63,0				72,5
62	66,2						65,0				74,7
65	69,2						68,0				78,2
68	72,5						71,0				81,7
70	74,5						73,0				84,2
72	76,5						75,0				86,4
75	79,5	+1,08 -0,54	2,0	2,0	6,0	18,0	78,0	+0,35	2,2	5,3	90,0
78	82,5						81,0				93,5
80	85,5						83,5				112
82	87,5						85,5				115
85	90,5						88,5				119
88	93,5						91,5				123
90	95,5						93,5				126
92	97,5						95,5				129
95	100,5	20,0				98,5				133	
98	103,5					101,5				137	
100	105,5					103,5				139	

## Размеры, мм

Продолжение

Условный диаметр кольца (диаметр отверстия) $d$	Кольцо						Канавка				Допускаемая осевая нагрузка кН
	$d_2$		$d_3$	$s$	$b$	$l \approx$	$d_1$		$m$ H13	$h$ , не менее	
	Номин.	Пред. откл.					Номин.	Пред. откл.			
102	108,0	+1,08 -0,54	2,5	2,5	7,0	22,0	106,0	+0,54	2,8	6,0	163
105	111,0						109,0				168
108	114,0						112,0				173
110	116,0						114,0				176
112	118,0						116,0				179
115	121,5						119,0				183
120	126,5	+1,26 -0,63	2,5	2,5	8,0	24,0	124,0	+0,63	3,4	7,5	191
125	131,5						129,0				197
130	136,5						134,0				207
135	141,5						139,0				214
140	146,5						144,0				222
145	151,5						149,0				230
150	157,5	+1,44 -0,72	3,0	3,0	8,5	28,0	155,0	+0,72	3,4	7,5	298
155	162,5						160,0				309
160	167,5						165,0				319
165	172,5						170,0				328
170	177,5						175,0				338
175	182,5						180,0				348
180	188,0				9,5		185,0				358

Условный диаметр кольца (диаметр отверстия) $d$	Кольцо						Канавка				Допускаемая осевая нагрузка кН
	$d_2$		$d_1$	$s$	$b$	$l$ $\approx$	$d_1$		$m$ Н13	$h$ , не менее	
	Номин.	Пред. откл.					Номин.	Пред. откл.			
190	198,0	+1,44 -0,72	3,0	3,0	9,5	28,0	195,0	+0,72	3,4	7,5	377
200	208,0						205,0				394
210	218,0						215,0				416
215	224,0						221,0				512
220	229,0						226,0				523
225	234,0						231,0				535
230	239,0						236,0				548
240	249,0						246,0				569
250	259,0						256,0				582
260	271,0						268,0				825
270	281,0	278,0	+0,81	12,0	860						
280	291,0	288,0			889						
290	301,0	298,0			920						
300	311,0	308,0			951						
310	321,0	318,0			1000						
320	331,0	328,0			1018						

Примечания:

1. Размер  $l$  допускается корректировать при изготовлении колец.
2. Осевая нагрузка определена для условий:
  - а) рабочие кромки кольца острые;
  - б) углы у основания и наружная кромка канавки без скругления или фаски;
  - в) закрепляемая деталь установлена в отверстии без зазора;
  - г) прилегающая к кольцу поверхность закрепляемой детали без скругления или фаски;
  - д) предел прочности материала отверстия не менее 300 Н/мм<sup>2</sup>.

Пример условного обозначения пружинного упорного плоского внутреннего кольца исполнения I класса точности А с условным диаметром 30 мм из стали марки 65Г без покрытия:

*Кольцо А30 ГОСТ 13941—86*

То же исполнения 2, класса точности В, из стали марки 60С2А с кадмиевым покрытием толщиной 6 мкм хромированным:

*Кольцо 2В30.60С2А.Кд6.хр ГОСТ 13941—86*

(Измененная редакция, Изм. № 1).

3. Технические требования по—ГОСТ 13944—86.

4. Теоретическая масса колец приведена в справочном приложении.



ПРИЛОЖЕНИЕ  
Справочное

**МАССА СТАЛЬНЫХ КОЛЕЦ**

Условный диаметр кольца, мм	Теоретическая масса 1000 колец, кг	Условный диаметр кольца, мм	Теоретическая масса 1000 колец, кг	Условный диаметр кольца, мм	Теоретическая масса 1000 колец, кг
8	0,11	46	6,44	115	45,49
9	0,13	47	6,48	120	47,79
10	0,26	48	6,65	125	49,79
11	0,29	50	7,03	130	59,44
12	0,40	52	8,81	135	60,85
13	0,45	54	9,32	140	63,25
14	0,48	55	9,60	145	65,85
15	0,53	56	9,79	150	80,72
16	0,57	58	9,97	155	83,63
17	0,61	60	10,40	160	86,72
18	0,75	62	10,75	165	89,72
19	0,80	65	11,40	170	92,47
20	0,85	68	12,10	175	114,00
21	0,90	70	12,34	180	117,20
22	0,95	72	12,53	190	124,20
23	1,47	75	13,31	200	130,11
24	1,52	78	20,69	210	151,01
25	1,59	80	21,33	215	156,51
26	1,67	82	22,06	220	159,10
28	1,81	85	22,58	225	163,90
29	1,92	88	23,62	230	167,80
30	1,97	90	24,16	240	176,50
32	2,12	92	24,92	250	183,10
34	2,26	95	25,55	260	190,20
35	2,88	98	26,67	270	197,90
36	2,98	100	26,97	280	203,50
37	3,04	102	39,98	290	213,30
38	3,16	105	40,88	300	221,40
40	5,77	108	42,67	310	229,30
42	6,06	110	43,08	320	236,50
45	6,22	112	44,57		

## ИНФОРМАЦИОННЫЕ ДАННЫЕ

**1. РАЗРАБОТАН И ВНЕСЕН Государственным комитетом СССР по стандартам**

### ИСПОЛНИТЕЛИ

Л. А. Коноров, канд. техн. наук; А. В. Громак; Н. А. Автухова

**2. УТВЕРЖДЕН И ВВЕДЕН В ДЕЙСТВИЕ Постановлением Государственного комитета СССР по стандартам от 20.12.86 № 4446**

**3. Срок проверки — 1991 г.**

**4. ВЗАМЕН ГОСТ 13941—68**

**5. ССЫЛОЧНЫЕ НОРМАТИВНО-ТЕХНИЧЕСКИЕ ДОКУМЕНТЫ**

Обозначение НТД, на который дана ссылка	Номер пункта
ГОСТ 13944—86	3

**6. Переиздание (сентябрь 1988 г.) с Изменением № 1, утвержденным в июне 1988 г. [ИУС 11—88].**