



**ГОСУДАРСТВЕННЫЙ СТАНДАРТ
СОЮЗА ССР**

ЭМАНОМЕТРЫ ТИПА ЭМ-6

МЕТОДЫ И СРЕДСТВА ПОВЕРКИ

ГОСТ 13760—68

Издание официальное

**КОМИТЕТ СТАНДАРТОВ, МЕР
И ИЗМЕРИТЕЛЬНЫХ ПРИБОРОВ
ПРИ СОВЕТЕ МИНИСТРОВ СССР**

Москва

Цена 5 коп.

РАЗРАБОТАН И ВНЕСЕН Всесоюзным научно-исследовательским институтом физико-технических и радиотехнических измерений (ВНИИФТРИ)

Зам. директора института по научной работе Исаев Б. М.
Руководитель темы Рузер Л. С.
Исполнитель Григорьева Г. А.

ПОДГОТОВЛЕН К УТВЕРЖДЕНИЮ Отделом приборостроения, средств автоматизации и вычислительной техники Комитета стандартов, мер и измерительных приборов при Совете Министров СССР

Начальник отдела член Комитета Ивлев А. И.
Ст. инженер Скворцов С. Г.

Отделом Всесоюзного научно-исследовательского института по нормализации в машиностроении (ВНИИНМАШ)

Зам. начальника отдела Мясковская И. Д.
Ведущий инженер Скоров Е. К.

УТВЕРЖДЕН Комитетом стандартов, мер и измерительных приборов при Совете Министров СССР

Председатель Научно-технической комиссии член Комитета Ивлев А. И.
Члены комиссии—Фурсов Н. Д., Драгунов Г. Е., Руднев А. П., Москвичев А. Н.



Комитет стандартов,
мер и измерительных
приборов
при
Совете Министров
СССР

**ЭМАНОМЕТРЫ
ТИПА ЭМ-6
Методы и средства
поверки**

Emanometers type ЭМ-6.
Methods and instruments
of their calibration

**ГОСТ
13760—68**

Группа

Утвержден 12/VI 1968 г.

Срок введения 1/I 1969 г.

Несоблюдение стандарта преследуется по закону

Настоящий стандарт распространяется на эманометры типа ЭМ-6, предназначенные для определения концентрации радона, и устанавливает методы и средства их поверки.

1. ОПЕРАЦИИ ПОВЕРКИ

1.1. Поверка включает операции:
проверку диапазонов измерений;
проверку чувствительности (цены деления шкалы);
проверку нелинейности градуировочных графиков.

2. СРЕДСТВА ПОВЕРКИ

2.1. Для проведения поверки необходимы следующие средства:
набор образцовых источников раствора соли радия с содержанием $5 \cdot 10^{-10}$ — $5 \cdot 10^{-8}$ кюри;

вытяжной шкаф, обеспечивающий обмен воздуха в соответствии с действующими «Санитарными правилами работы с радиоактивными веществами и источниками ионизирующих излучений»;

манометр, обеспечивающий измерение давления в пределах 0—150 мм рт. ст. с ценой деления не менее 2 мм рт. ст. по ГОСТ 9933—61;

насос форвакуумный, производительностью не менее 10 л/мин;
генератор импульсов, имеющий на выходе сигнал с параметрами: амплитуда — 10 в; длительность — 10 мк·сек; полярность отрицательная; частота следования импульсов 20—1250 гц;

осциллограф;
секундомер по ГОСТ 5072—67.

2.2. В качестве средств проверки можно рекомендовать следующие установки и приборы:

вытяжной шкаф типа Ш2-Б;
насос форвакуумный типа ВН-494;
генератор импульсов типа Г5—6А по ГОСТ 11113—64;
осциллограф типа С1-20 по ГОСТ 9810—61.

Допускается использование других типов установок и приборов с параметрами не хуже, чем у рекомендованных.

2.3. Все применяемые при поверке приборы должны иметь свидетельства об их поверке.

2.4. Эксплуатация приборов должна производиться в соответствии с инструкциями и описаниями предприятия-изготовителя.

3. ПОДГОТОВКА К ПОВЕРКЕ

3.1. Подготовку эманометров производят при следующих условиях: температура окружающей среды $20^{\circ}\text{C} \pm 5\%$, относительная влажность воздуха не более 80%; величина фона не должна превышать 3 *имп/мин* (для чистой камеры).

3.2. При подготовке к поверке производят внешний осмотр эманометров, при котором проверяют крепление органов управления и регулировки, плавность их действия, состояние покрытия прибора, а также комплектность поставки в соответствии с техническим описанием предприятия-изготовителя.

Приборы должны иметь шкалы, отградуированные в *имп/сек* с приложением к прибору градуированного графика или указанием цены деления (j) для перехода от условной единицы измерения (*имп/сек*) к единице измерения концентрации (*кюри/м³*).

3.3. При проведении поверки необходимо, чтобы все работы с раствором соли радия производились в соответствии с действующими «Санитарными правилами работы с радиоактивными веществами и источниками ионизирующих излучений».

4. ПРОВЕДЕНИЕ ПОВЕРКИ

4.1. При проверке эманометры должны удовлетворять требованиям, приведенным в приложении 1.

4.2. Проверку диапазонов измерений производят сличением показаний стрелочного прибора эманометра ЭМ-6 и показаний генератора, задающего частоту следования импульсов, следующим образом.

Переключатель поддиапазонов эманометра ставят в положение 50—I поддиапазон (производят проверку, например, на числовых отметках шкалы 20 и 40 *имп/сек*).

На вход усилителя эманометра ЭМ-6 с выхода генератора подается сигнал с частотой следования 20 *гц* и параметрами: амплитуда — 10 *в*; длительность — 10 *мк·сек*; полярность — отрицательная

Форму и полярность импульсов контролируют при помощи осциллографа. Погрешность импульсов эманометра (δ) в процентах определяют по формуле:

$$\delta = \frac{N_n - N_0}{N} \cdot 100, \quad (1)$$

где:

N_n — показания проверяемого прибора в *имп/сек*;

N_0 — частота следования импульсов с генератора в *гц*;

N — конечное значение соответствующего поддиапазона в *имп/сек*.

На отметках шкалы 40 и на остальных поддиапазонах (250 *имп/сек* и 1250 *имп/сек*) проверку производят как и на I поддиапазоне.

4.3. Проверка чувствительности должна производиться на каждом поддиапазоне не менее чем на двух отметках шкалы ($\frac{1}{3}$ и $\frac{2}{3}$ шкалы) двумя образцовыми источниками раствора соли радия с содержанием $5 \cdot 10^{-10}$ — $5 \cdot 10^{-8}$ на каждом поддиапазоне.

Допускается применение меньшего количества источников, но с содержанием большим, чем требуется для поверки данного поддиапазона. При этом используют почасовое или посуточное накопление радона в барботере с раствором соли радия. Пересчет активности производят по формуле:

$$A_{R_n} = A_0 (1 - e^{-\lambda t}), \quad (2)$$

где:

A_{R_n} — активность в *кюри*, накопившаяся в барботере за t часов;

A_0 — паспортное значение активности источников в *кюри*;

λ — постоянная распада в $1/ч$;

t — время накопления радона в барботере в *ч*.

Значения $(1 - e^{-\lambda t})$ приведены в приложении 2.

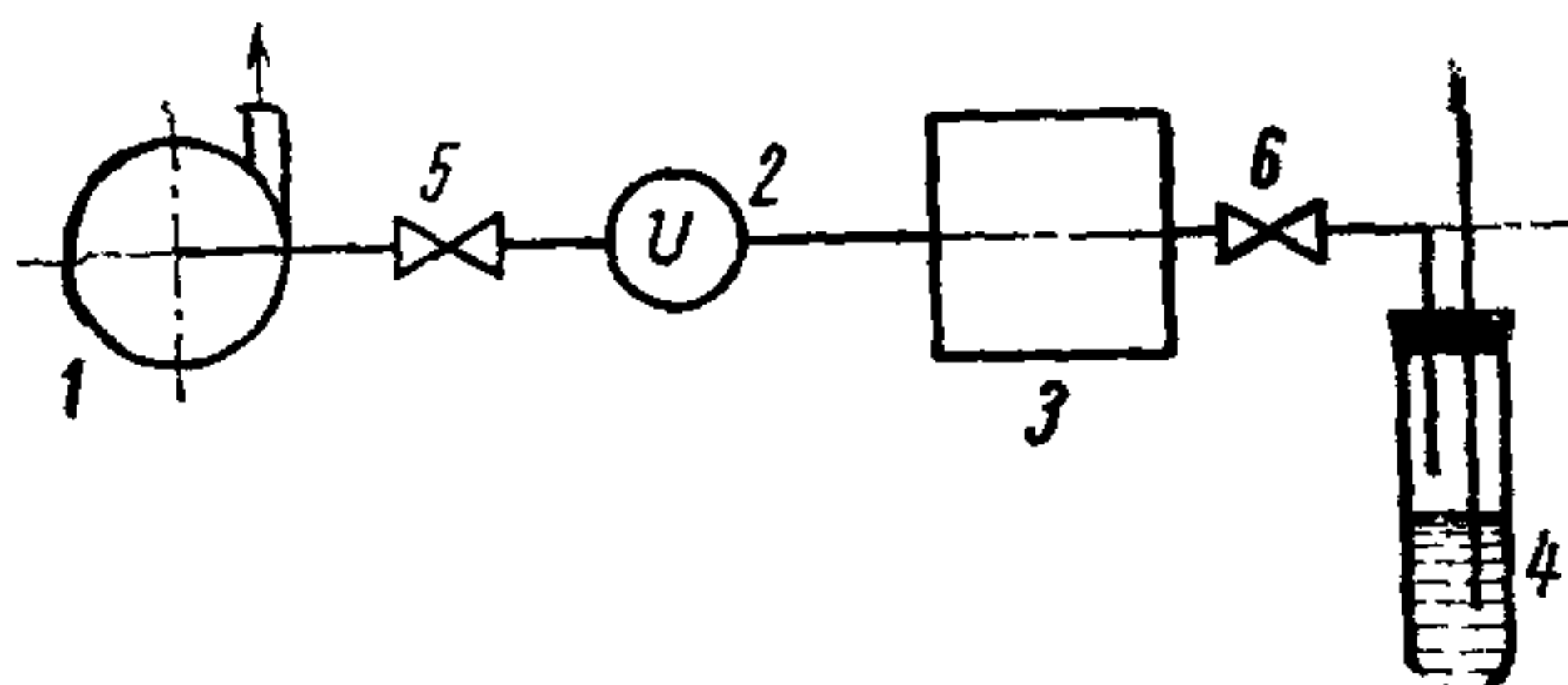
Проверку чувствительности проводят вакуумным способом, который заключается в следующем.

Система, схема которой указана на черт. 1, предварительно откачивается.

Давление внутри камеры поверяемого эманометра после откачки (остаточное давление) должно быть не более 100 *мм рт. ст.*

Затем систему заполняют воздушно-радоновой смесью известной активности. Через 3 и после наполнения камеры производят проверку чувствительности.

Схема проверки эманометров

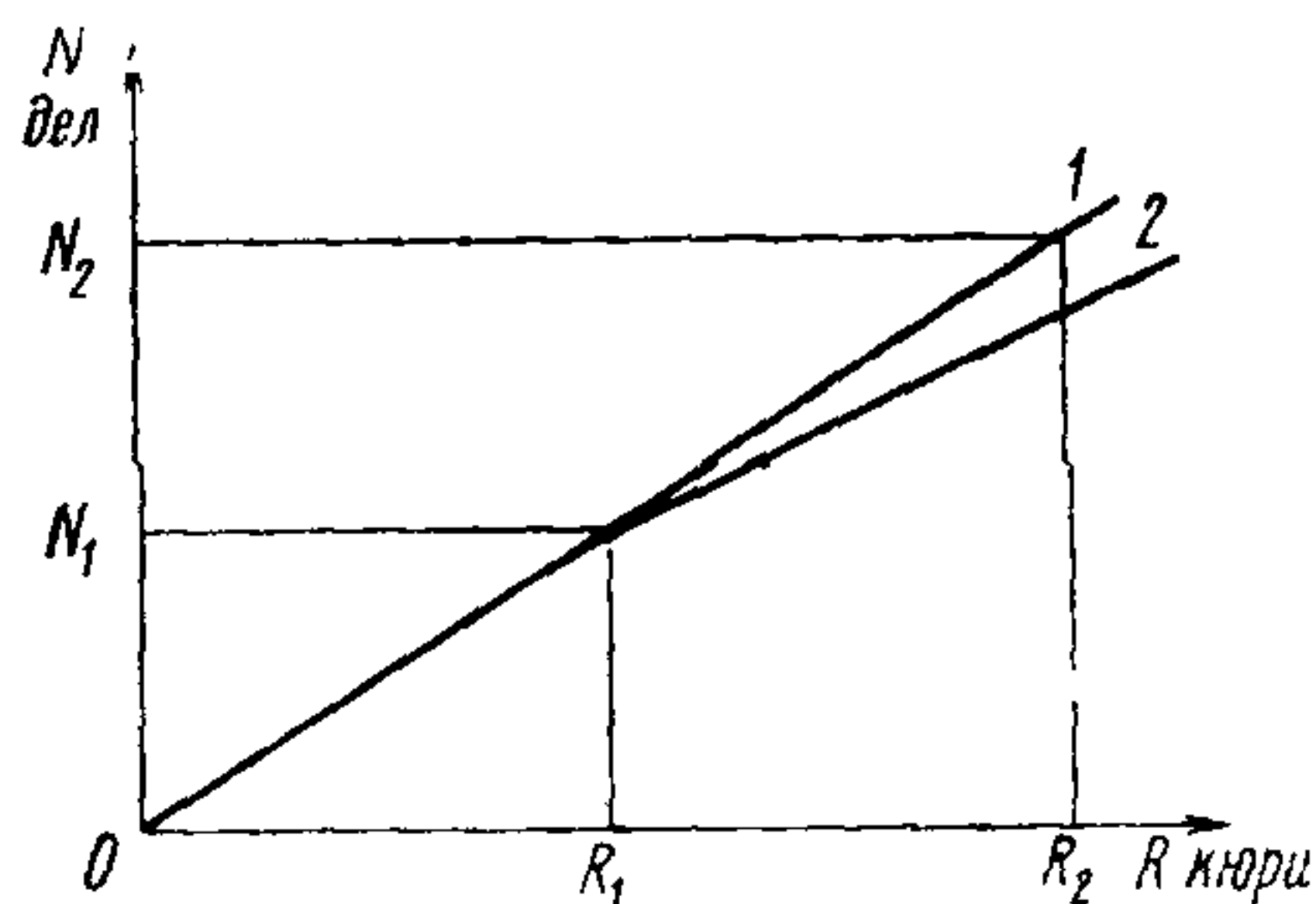


1—насос форвакуумный; 2—манометр ртутный U-образный, 3—камера эманометра; 4—барботер с раствором соли Ra; 5, 6—вентили.

Черт. 1

4.4. Проверку нелинейности шкал проводят одновременно с проверкой чувствительности способом, описанным в п. 4.3. Строят график зависимости (черт. 2) показаний эманометра (в делениях шкалы) от величины активности радона в образцовом источнике раствора соли радия (в кюри).

Градуировочный график



1—теоретически; 2—экспериментально.

Черт. 2

Нелинейность шкал (η) в процентах определяют по формуле

$$\eta = \left(1 - \frac{R_2 N_1}{N_2 R_1}\right) \cdot 100, \quad (3)$$

где:

R_1 — содержание радона в образцовом источнике I раствора соли радия в кюри;

R_2 — содержание радона в образцовом источнике II раствора соли радия в кюри;

N_1 — показания прибора от образцового источника I раствора соли радия в делениях шкалы,

N_2 — показания прибора от образцового источника II раствора соли радия в делениях шкалы

Значения R_1 и R_2 должны быть такими, чтобы N_1 и N_2 составляли $\frac{1}{3}$ и $\frac{2}{3}$ шкалы соответственно

5. ОБРАБОТКА РЕЗУЛЬТАТОВ ПОВЕРКИ

5.1 Цену деления определяют по формуле

$$J = \frac{a_0(1 - e^{-\lambda t})(1 - \eta)}{N\sigma(V - v + v_1 + v_2 + \alpha v)}, \quad (4)$$

где

a_0 — содержание радия в образцовом источнике в *кюри*,
 N — показания прибора при трехчасовом накоплении продуктов распада радона,

v — объем раствора в барботере в m^3 ,

v_1 — объем камеры в m^3 ,

v_2 — объем соединительных трубок в m^3 ,

V — объем барботера в m^3 ,

α — коэффициент растворимости эманации, равный 0,25 при 20°C,

λ — постоянная распада радона в $1/ч$,

$\sigma = \frac{P_0 - P_1}{P_0}$ — поправка на остаточное давление в камере,

где

P_0 — атмосферное давление в *мм рт. ст.*,

P_1 — остаточное давление в *мм рт. ст.*,

t — время накопления радона в барботере в *ч*,

η — нелинейность градуировочного графика

Чувствительность рассчитывают как $\frac{1}{J}$ (5)

5.2 Относительную погрешность определения цены деления рассчитывают по формуле

$$\frac{\Delta j}{j} = \sqrt{\left(\frac{\Delta a_0}{a_0}\right)^2 + \left(\frac{\Delta \eta}{1 - \eta}\right)^2 + \left(\frac{\Delta N}{N}\right)^2 + \left(\frac{P_1 \Delta P_0}{P_0(P_0 - P_1)} + \frac{\Delta P_1}{P_0 P_1}\right)^2 + \left(\frac{\Delta v + \Delta V + \Delta v_1 + \Delta v_2 + \alpha \Delta v}{V - v + v_1 + v_2 + \alpha v}\right)^2}, \quad (6)$$

где

$\frac{\Delta a_0}{a_0}$ — паспортное значение погрешности определения активности образцового источника в $\%$,

$\frac{\Delta\eta}{1-\eta}$ — погрешность за счет нелинейности (из градуировочного графика) в %;

$\frac{\Delta N}{N}$ — погрешность за счет импульсов в %.

Два последних члена в сумме составляют 2%, т. е. формула может иметь следующий вид:

$$\frac{\Delta j}{j} = \sqrt{\left(\frac{\Delta a_0}{a_0}\right)^2 + \left(\frac{\Delta\eta}{1-\eta}\right)^2 + \left(\frac{\Delta N}{N}\right)^2} + 2\% . \quad (7)$$

6. ОФОРМЛЕНИЕ РЕЗУЛЬТАТОВ ПОВЕРКИ

6.1. Результаты поверки заносят в протокол поверки, где указывают:

наименование поверяемого прибора, номер по системе нумерации предприятия-изготовителя, год выпуска;

наименование организации, представившей прибор на поверку;

наименование организации-поверителя;

условия измерений: температура и давление воздуха во время измерения, фон;

данные измерений;

подпись государственного поверителя.

6.2. Эманометры, прошедшие поверку и удовлетворяющие требованиям настоящего стандарта, признаются годными и на них выдаются свидетельства о поверке по форме, приведенной в приложении 3.

6.3. Эманометры, не удовлетворяющие требованиям настоящего стандарта, к применению не допускаются.

ТРЕБОВАНИЯ К ЭМАНОМЕТРАМ ЭМ-6

Наименование поверки	Требования
1. Диапазон измерения:	
I	0— 50 <i>имп/сек</i>
II	0— 250 <i>имп/сек</i>
III	0—1250 <i>имп/сек</i>
2. Нелинейность градуировочного графика в конце каждого поддиапазона не более	$\pm 10\%$
3 Чувствительность для диапазонов, не менее	
I	2,8 <i>имп/сек</i> на 10^{-7} <i>кюри/м³</i>
II	0,56 <i>имп/сек</i> на 10^{-7} <i>кюри/м³</i>
III	0,112 <i>имп/сек</i> на 10^{-7} <i>кюри/м³</i>
4. Относительная погрешность определения цены деления (чувствительность), не более	$\pm 30\%$

Справочная таблица функции $(1 - e^{-\lambda t})$ для радона

$$A_{R_n} = A_0 (1 - e^{-\lambda t})$$

Часы	Дни	1	2	3	4	5	6
0	0	0,1658	0,3041	0,4195	0,5158	0,5961	0,6631
1	0,0075	0,1721	0,3094	0,4239	0,5194	0,5991	0,6656
2	0,0150	0,1783	0,3146	0,4292	0,5230	0,6021	0,6691
3	0,0224	0,1845	0,3197	0,4325	0,5264	0,6051	0,6706
4	0,0298	0,1906	0,3249	0,4362	0,5301	0,6081	0,6731
5	0,0371	0,1967	0,3299	0,4410	0,5337	0,6110	0,6755
6	0,0443	0,2028	0,3349	0,4453	0,5372	0,6140	0,6780
7	0,0515	0,2098	0,3400	0,4494	0,5407	0,6169	0,6804
8	0,0586	0,2147	0,3450	0,4536	0,5442	0,6198	0,6828
9	0,0657	0,2206	0,3499	0,4577	0,5476	0,6226	0,6852
10	0,0728	0,2265	0,3548	0,4618	0,5510	0,6255	0,6876
11	0,0797	0,2323	0,3596	0,4658	0,5544	0,6283	0,6899
12	0,0867	0,2392	0,3645	0,4698	0,5577	0,6311	0,6923
13	0,0935	0,2438	0,3692	0,4738	0,5611	0,6339	0,6946
14	0,1004	0,2495	0,3740	0,4778	0,5644	0,6366	0,6969
15	0,1071	0,2552	0,3787	0,4817	0,5677	0,6393	0,6991
16	0,1138	0,2608	0,3834	0,4856	0,5709	0,6421	0,7014
17	0,1205	0,2664	0,3880	0,4895	0,5741	0,6448	0,7037
18	0,1271	0,2719	0,3926	0,4933	0,5773	0,6474	0,7059
19	0,1337	0,2774	0,3972	0,4971	0,5805	0,6501	0,7081
20	0,1402	0,2828	0,4017	0,5009	0,5838	0,6527	0,7103
21	0,1467	0,2882	0,4062	0,5047	0,5869	0,6553	0,7125
22	0,1531	0,2835	0,4107	0,5084	0,5899	0,6579	0,7146
23	0,1595	0,2889	0,4151	0,5121	0,5930	0,6605	0,7168

Продолжение

Часы	Дни	7	8	9	10	11	12	13
0		0,7189	0,7655	0,8044	0,8368	0,8639	0,8865	0,9053
1		0,7210	0,7673	0,8059	0,8381	0,8649	0,8873	0,9060
2		0,7231	0,7691	0,8073	0,8393	0,8659	0,8882	0,9067
3		0,7252	0,7708	0,8088	0,8405	0,8669	0,8890	0,9074
4		0,7273	0,7725	0,8102	0,8417	0,8680	0,8898	0,9081
5		0,7293	0,7742	0,8117	0,8429	0,8689	0,8907	0,9088
6		0,7314	0,7759	0,8131	0,8441	0,8699	0,8915	0,9095
7		0,7334	0,7776	0,8145	0,8453	0,8709	0,8923	0,9102
8		0,7354	0,7793	0,8159	0,8464	0,8719	0,8931	0,9109
9		0,7374	0,7809	0,8173	0,8476	0,8728	0,8939	0,9116
10		0,7394	0,7826	0,8186	0,8487	0,8738	0,8949	0,9122
11		0,7413	0,7842	0,8199	0,8499	0,8748	0,8955	0,9128
12		0,7433	0,7859	0,8214	0,8510	0,8757	0,8963	0,9135
13		0,7452	0,7875	0,8227	0,8521	0,8766	0,8971	0,9142
14		0,7471	0,7891	0,8240	0,8533	0,8776	0,8979	0,9148
15		0,7490	0,7907	0,8254	0,8543	0,8785	0,8986	0,9154
16		0,7509	0,7922	0,8277	0,8554	0,8794	0,8994	0,9161
17		0,7538	0,7938	0,8280	0,8565	0,8803	0,9002	0,9167
18		0,7547	0,7953	0,8293	0,8576	0,8812	0,9009	0,9173
19		0,7565	0,7969	0,8306	0,8587	0,8821	0,9016	0,9180
20		0,7583	0,7984	0,8318	0,8597	0,8830	0,9024	0,9186
21		0,7602	0,7999	0,8331	0,8608	0,8839	0,9031	0,9192
22		0,7620	0,8014	0,8347	0,8618	0,8847	0,9039	0,9198
23		0,7638	0,8029	0,8356	0,8629	0,8855	0,9046	0,9204

Продолжение

Часы	Дни	14	15	16	17	18	19	20	21	22
0		0,9210	0,9340	0,9450	0,9541	0,9617	0,9681	0,9734	0,9778	0,9815
1		0,9216								
2		0,9222								
3		0,9228								
4		0,9234								
5		0,9239								
6		0,9245								
7		0,9251								
8		0,9256								
9		0,9262								
10		0,9267								
11		0,9273								
12		0,9278								
13		0,9284								
14		0,9289								
15		0,9295								
16		0,9300								
17		0,9305								
18		0,9309								
19		0,9316								
20		0,9321								
21		0,9326								
22		0,9331								
23		0,9336	0,9446							

Продолжение

Дни	23	24	25	26	27	28	29	30
	0,9845	0,9871	0,9892	0,9910	0,9925	0,9938	0,9948	0,9957



**КОМИТЕТ СТАНДАРТОВ, МЕР
И ИЗМЕРИТЕЛЬНЫХ ПРИБОРОВ
ПРИ СОВЕТЕ МИНИСТРОВ СССР**

_____ государственная
онтрольная лаборатория по измерительной технике
СВИДЕТЕЛЬСТВО №
О ГОСУДАРСТВЕННОЙ ПОВЕРКЕ
эманометра типа ЭМ-6 товарный знак _____

_____ (предприятие-изготовитель)
представленного на поверку _____ (предприятие
_____ представившее на поверку прибор)
поверенный _____

(какой мерой, методом)

Результаты поверки:

1 Диапазон измерений I _____
II _____
III _____
2 Постоянная прибора I _____
(¹) II _____
(цена деления) III _____
3 Погрешность измерения концентрации _____
эманации прибором (погрешность опреде-
ления цены деления $\frac{\Delta j}{j}$) _____
4 Срок действия свидетельства _____
10 _____ " _____

М П

Начальник лаборатории

Государственный поверитель

_____ 19____ г.

Издательство стандартов Москва К 1, ул Щусева, 4
Сдано в наб 13/VII 1968 г Подп в печ 14/VIII 1968 г 0 875 л л Тир 6000

Тип «Московский печатник» Москва, Лялин пер, 6 Зак 1193

МЕЖДУНАРОДНАЯ СИСТЕМА ЕДИНИЦ (СИ)

Наименование величины	Единица измерения	Сокращ. обозначение	Наименование величины	Единица измерения	Сокращ. обозначение
ОСНОВНЫЕ ЕДИНИЦЫ					
ДЛИНА	метр	<i>м</i>	Работа, энергия	джоуль (1к)·(1м)	<i>дж</i>
МАССА	килограмм	<i>кг</i>	Мощность	ватт (1дж):(1сек)	<i>вт</i>
ВРЕМЯ	секунда	<i>сек</i>	Количество электричества (электрический заряд)	кулон (1а)·(1сек)	<i>к</i>
СИЛА ТОКА	ампер	<i>а</i>	Электрическое напряжение, разность электрических потенциалов	вольт (1вт):(1а)	<i>в</i>
ТЕРМОДИНАМИЧЕСКАЯ ТЕМПЕРАТУРА	градус Кельвина	<i>°К</i>	Электрическое сопротивление	ом (1в):(1а)	<i>ом</i>
СИЛА СВЕТА	свеча	<i>св</i>	Электрическая емкость	фарада (1к):(1в)	<i>ф</i>
ДОПОЛНИТЕЛЬНЫЕ ЕДИНИЦЫ					
Плоский угол	радиан	<i>рад</i>	Магнитный поток	вебер (1к)·(1ом)	<i>вб</i>
Телесный угол	стерадиан	<i>стер</i>	Индуктивность	генри (1вб):(1а)	<i>гн</i>
ПРОИЗВОДНЫЕ ЕДИНИЦЫ					
Площадь	квадратный метр	<i>м²</i>	Теплоемкость системы	джоуль на градус	<i>дж/град</i>
Объем	кубический метр	<i>м³</i>	Коэффициент теплопроводности	ватт на метр-градус	<i>вт/м-град</i>
Плотность (объемная масса)	килограмм на кубический метр	<i>кг/м³</i>	Световой поток	люмен (1св)·(1стер)	<i>лм</i>
Скорость	метр в секунду	<i>м/сек</i>	Яркость	нит (1св):(1м ²)	<i>нт</i>
Угловая скорость	радиан в секунду	<i>рад/сек</i>	Освещенность	люкс (1лм):(1м ²)	<i>лк</i>
Сила	ньютон (1кг)·(1м):(1сек) ²	<i>н</i>			
Давление (механическое напряжение)	ньютон на квадратный метр	<i>н/м²</i>			