

ГОСТ 13506—81

М Е Ж Г О С У Д А Р С Т В Е Н Н Ы Й С Т А Н Д А Р Т

**ОСНОВНЫЕ НОРМЫ ВЗАИМОЗАМЕЯЕМОСТИ
ПЕРЕДАЧИ ЗУБЧАТЫЕ РЕЕЧНЫЕ
МЕЛКОМОДУЛЬНЫЕ**

ДОПУСКИ

Издание официальное

БЗ 9—98

ИПК ИЗДАТЕЛЬСТВО СТАНДАРТОВ
Москва

Основные нормы взаимозаменяемости
ПЕРЕДАЧИ ЗУБЧАТЫЕ РЕЕЧНЫЕ МЕЛКОМОДУЛЬНЫЕ

ГОСТ
13506—81*

Допуски

Взамен
ГОСТ 13506—68

Basic requirements for interchangeability. Rock-on-pinion
of finemodule gears. Tolerances

Постановлением Государственного комитета СССР по стандартам от 13 июля 1981 г. № 3342 дата введения установлена

с 01.01.82

Настоящий стандарт распространяется на зубчатые рейки и зубчатые реечные передачи, состоящие из эвольвентного цилиндрического прямозубого или косозубого зубчатого колеса и зубчатой рейки с исходным контуром по ГОСТ 9587—81 с модулем зубьев от 0,1 до 1 мм (исключительно), с рабочей шириной зубчатой рейки до 40 мм, с точностью зубчатого колеса по ГОСТ 9178—81.

Стандарт также распространяется в части требований к точности выполнения рейки на реечные передачи, состоящие из рейки и цилиндрического червяка со стандартным исходным червяком.

Стандарт полностью соответствует СТ СЭВ 1160—78, а в части использования терминов и обозначений — СТ СЭВ 643—77 и СТ СЭВ 644—77.

(Измененная редакция, Изм. № 1).

1. СТЕПЕНИ ТОЧНОСТИ И ВИДЫ СОПРЯЖЕНИЙ

1.1. Устанавливаются двенадцать степеней точности зубчатых реек и реечных передач, обозначаемых в порядке убывания точности цифрами: 1, 2, 3, 4, 5, 6, 7, 8, 9, 10, 11, 12.

П р и м е ч а н и е. Для степеней точности 1 и 2 допуски и предельные отклонения не приведены. Эти степени предусмотрены для будущего развития.

1.2. Для каждой степени точности зубчатых реек и передач устанавливаются нормы: кинематической точности, плавности работы и контакта зубьев в реечной передаче.

1.3. Допускается комбинирование норм кинематической точности, плавности работы и контакта зубьев зубчатых реек и передач разных степеней точности.

1.4. При комбинировании норм разных степеней точности нормы плавности работы зубчатых реек и передач могут быть не более чем на одну степень точнее или на одну степень грубее норм кинематической точности; нормы контакта зубьев реек могут назначаться по любым степеням более точным и не более чем на одну степень точности грубее норм плавности работы зубчатых реек.

Точность зубчатых колес (червяков) реечных передач по нормам плавности не должна быть грубее степеней точности зубчатых реек по соответствующей норме.

Издание официальное

Перепечатка воспрещена

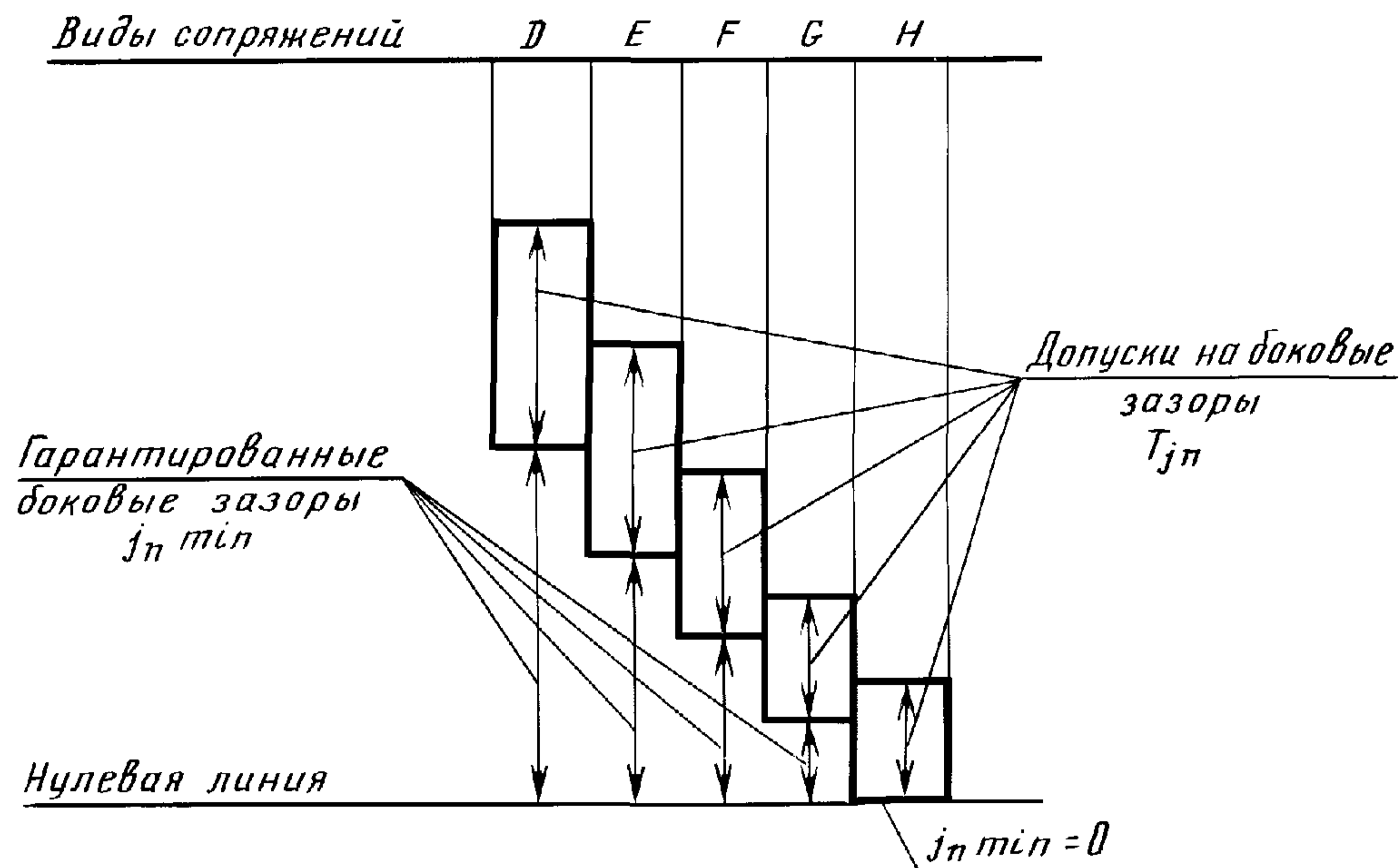


*Переиздание (декабрь 1998 г.) с Изменением № 1, утвержденным в декабре 1982 г. (ИУС 4—83)

© Издательство стандартов, 1981
© ИПК Издательство стандартов, 1999

1.5. Для передач с нерегулируемым и регулируемым монтажным размером устанавливаются пять видов сопряжений в реечной передаче D, E, F, G, H, приведенные на чертеже, и четыре вида допусков T_{jn} на боковой зазор e, f, g, h. Обозначения даны в порядке убывания величины бокового зазора и допуска на него.

Виды сопряжений и гарантированные боковые зазоры



Виды сопряжений в реечной передаче в зависимости от степени точности по нормам плавности работы указаны в табл. 1.

Т а б л и ц а 1

Вид сопряжения	D, E		F	G	H
Модуль m , мм	От 0,1 до 0,5	Св. 0,5 до <1,0	От 0,1 до <1,0		
Степень точности по нормам плавности работы	3—10	3—12	3—10	3—8	3—7

1.6. Видам сопряжений D и E соответствует вид допуска на боковой зазор e, а видам F, G, H — виды допусков f, g, h соответственно.

Соответствие между видом сопряжения в реечной передаче и видом допуска на боковой зазор допускается изменять.

1.7. Для нерегулируемых передач устанавливается пять классов отклонений монтажного размера, обозначаемых в порядке убывания точности римскими цифрами от II до VI.

Гарантированный боковой зазор в каждом сопряжении обеспечивается при соблюдении предусмотренных классов отклонений монтажного размера (для сопряжений H — II класса, а для сопряжений G, F, E и D — классов III, IV, V и VI соответственно).

Допускается изменять соответствие между видом сопряжения и классом отклонений монтажного размера.

1.8. Точность изготовления зубчатых реек и передач задается степенью точности, а требования к боковому зазору — видом сопряжения по нормам бокового зазора.

Пример условного обозначения точности зубчатой рейки со степенью точности 7 по всем нормам точности, с видом сопряжения G и соответствием между видом сопряжения и видом допуска на боковой зазор, а также между видом сопряжения и классом отклонений монтажного размера:

7—G ГОСТ 13506—81

Условное обозначение точности реечной передачи включает указание о точности зубчатого колеса по ГОСТ 9178—81, точности рейки по настоящему стандарту и номера этих стандартов.

Пример условного обозначения точности реечной передачи со степенью точности 7 по всем нормам точности для зубчатого колеса и рейки с видом сопряжения G и соответствием между видом сопряжения и видом допуска на боковой зазор, а также между видом сопряжения и классом отклонения монтажного размера:

$$\frac{7 - G \text{ ГОСТ } 9178 - 81}{7 - G \text{ ГОСТ } 13506 - 81}$$

Условное обозначение точности реечной передачи, состоящей из червяка и рейки, включает указание о точности червяка, точности рейки по настоящему стандарту и номера соответствующего стандарта на точность червяка.

1.9. При комбинировании норм разных степеней точности и изменении соответствия между видом сопряжения и видом допуска на боковой зазор, но при сохранении соответствия между видом сопряжения и классом отклонений монтажного размера, точность зубчатых реек и реечных передач обозначается последовательным написанием трех цифр и двух букв.

Первая цифра обозначает степень по нормам кинематической точности, вторая — степень по нормам плавности работы, третья — степень по нормам контакта зубьев, первая из букв — вид сопряжения, а вторая — вид допуска на боковой зазор. Цифры между собой и от слитно пишущихся букв разделяются тире.

Пример условного обозначения точности реечной передачи, состоящей из зубчатого колеса со степенью точности 8 по нормам кинематической точности, степенью 7 по нормам плавности работы и со степенью 7 по нормам контакта зубьев, с видом сопряжения G, видом допуска на боковой зазор f и рейки со степенями точности, видом сопряжения и видом допуска 9—8—8 Gf соответственно, с соответствием между видом сопряжения и классом отклонения монтажного размера:

$$\frac{8 - 7 - 7 \text{ ГОСТ } 9178 - 81}{9 - 8 - 8 \text{ ГОСТ } 13506 - 81}$$

Примечание. В случае, когда на одну из норм не задается степень точности, взамен соответствующей цифры указывается буква N.

1.10. При выборе более грубого класса отклонений монтажного размера, чем предусмотрено для данного вида сопряжения, в условном обозначении точности передачи указываются принятый класс и рассчитанный по формуле уменьшенный гарантированный боковой зазор:

$$j_n' \min = j_n \min - 0,68 (|f_a'| - |f_a|),$$

где $j_n' \min$ и f_a — табличные значения гарантированного бокового зазора и предельного отклонения монтажного размера для данного вида сопряжения согласно табл. 10;

$j_n' \min$ — рассчитанный гарантированный боковой зазор;

f_a' — отклонение монтажного размера для более грубого класса.

Пример условного обозначения точности реечной передачи со степенью точности 7 по всем нормам точности, с видом сопряжения F, видом допуска на боковой зазор и классом отклонений монтажного размера V (при расчетном монтажном размере $a_R' = 45$ мм, $j_n' \min = 4$ мкм):

$$\frac{7 - V \text{ ГОСТ } 9178 - 81}{7 - V \text{ ГОСТ } 13506 - 81}$$

Примечание. При принятии более точного класса отклонений монтажного размера наименьший боковой зазор в передаче будет больше бокового зазора, указанного в табл. 10. Его величина, рассчитанная по той же формуле, может не указываться в условном обозначении точности передачи.

1.11. Термины и обозначения, используемые в настоящем стандарте, соответствуют ГОСТ 1643—81 и ГОСТ 10242—81 и приведены в приложении 1.

2. НОРМЫ ТОЧНОСТИ

2.1. Показатели кинематической точности устанавливаются по табл. 2.

Таблица 2

Показатели кинематической точности

Контролируемый объект	Показатель точности или комплекс	Степень точности									
		3	4	5	6	7	8	9	10	11	12
Зубчатая рейка	F'_{ir}	X	X	X	X	X	X	—	—	—	—
	F_{pgr} и F_{pr}	X	X	X	X	X	X	—	—	—	—
	F''_{ir}	—	—	X	X	X	X	X	X	X	X
	F_{rr}	—	—	—	—	—	X	X	X	X	X
Реечная передача	F_{ior}	X	X	X	X	X	X	—	—	—	—

2.1.1. Если кинематическая точность зубчатого колеса, относительно его рабочей оси, соответствует требованиям ГОСТ 9178—81, и рейки, относительно ее базовой поверхности, соответствует требованиям настоящего стандарта, и требование селективной сборки не выдвигается, контроль кинематической точности передачи не обязателен.

2.1.2. При соответствии кинематической точности окончательно собранной реечной передачи требованиям настоящего стандарта контроль кинематической точности рейки и зубчатого колеса не является необходимым.

2.2. Показатели плавности работы зубьев устанавливаются по табл. 3.

Таблица 3

Показатели плавности работы

Контролируемый объект	Показатель точности или комплекс	Степень точности									
		3	4	5	6	7	8	9	10	11	12
Зубчатая рейка	f'_{ir}	X	X	X	X	X	X	—	—	—	—
	f_{ptr} и f_{fr}	X	X	X	X	X	X	—	—	—	—
	f''_{ir}	—	—	X	X	X	X	X	X	X	X
	f_{ptr}	—	—	—	—	—	—	X	X	X	X
Реечная передача	f'_{ior}	X	X	X	X	X	X	—	—	—	—

2.2.1. Если точность зубчатого колеса по нормам плавности соответствует требованиям, установленным в ГОСТ 9178—81, а точность рейки по нормам плавности работы — требованиям настоящего стандарта, контроль плавности реечных передач не является обязательным.

2.2.2. При соответствии плавности работы реечной передачи требованиям настоящего стандарта, контроль плавности работы зубчатого колеса и зубчатой рейки не является необходимым.

2.3. Показатели контакта зубьев устанавливаются по табл. 4.

Т а б л и ц а 4

Показатели контакта зубьев в передаче

Контролируемый объект	Показатель точности или комплекс	Степень точности									
		3	4	5	6	7	8	9	10	11	12
Зубчатая рейка	$F_{\beta r}$	X	X	X	X	X	X	X	X	X	X
Реечная передача	$f_{xг}$ и $f_{yг}^*$	X	X	X	X	X	X	X	X	X	X
	Суммарное пятно контакта	X	X	X	X	X	X	—	—	—	—

*Комплекс только для передач с нерегулируемым расположением звеньев.

2.3.1. Если точность зубчатого колеса и рейки по нормам контакта и действительные значения $f_{xг}$ и $f_{yг}$ соответствуют требованиям настоящего стандарта, контроль пятна контакта в реечной передаче не является обязательным.

2.3.2. При соответствии суммарного пятна контакта требованиям настоящего стандарта контроль по другим показателям, определяющим контакт зубьев в передаче, не является необходимым.

2.3.3. Допускается оценивать точность рейки по суммарному пятну контакта при зацеплении ее зубьев с зубьями измерительного зубчатого колеса.

2.3.4. В зависимости от эксплуатационных условий работы передачи разрешается не предъявлять требований к пятну контакта.

2.4. Допуски и предельные отклонения по нормам кинематической точности, нормам плавности работы и нормам контакта зубьев для различных степеней точности зубчатых реек и передач устанавливаются по табл. 5—9.

П р и м е ч а н и е. Зависимости допусков и предельных отклонений от геометрических параметров зубчатых реек и их взаимосвязь, принятые в настоящем стандарте, приведены в приложениях 2—4.

Т а б л и ц а 5

Нормы кинематической точности
(Показатели F_i' , F_{pr} , F_{pgr})

Степень точности	Обозначение	Модуль m , мм	Длина рейки L , мм								
			До 12	Св. 12 до 20	Св. 20 до 32	Св. 32 до 50	Св. 50 до 80	Св. 80 до 125	Св. 125 до 200	Св. 200 до 315	Св. 315 до 630*
			мкм								
3	F_i'	От 0,1 до < 1,0	$F_i' = F_p + f_f$ (см. примечание 2)								
	F_p	От 0,1 до < 1,0	4	4	5	6	6	8	9	10	13
	F_{pg}	От 0,1 до < 1,0	±3	±4	±4	±5	±6	±6	±8	±9	±10
4	F_i'	От 0,1 до < 1,0	$F_i' = F_p + f_f$ (см. примечание 2)								
	F_p	От 0,1 до < 1,0	6	7	8	9	10	12	14	16	20
	F_{pg}	От 0,1 до < 1,0	±5	±6	±7	±8	±9	±10	±12	±14	±16

Продолжение табл. 5

Степень точности	Обозначение	Модуль m , мм	Длина рейки L , мм								
			До 12	Св. 12 до 20	Св. 20 до 32	Св. 32 до 50	Св. 50 до 80	Св. 80 до 125	Св. 125 до 200	Св. 200 до 315	Св. 315 до 630*
			мкм								
5	F_i'	От 0,1 до < 1,0	$F_i' = F_p + f_f$ (см. примечание 2)								
	F_p	От 0,1 до < 1,0	10	11	12	14	16	19	22	25	32
	F_{pg}	От 0,1 до < 1,0	± 7	± 10	± 11	± 12	± 14	± 16	± 19	± 22	± 25
6	F_i'	От 0,1 до < 1,0	$F_i' = F_p + f_f$ (см. примечание 2)								
	F_p	От 0,1 до < 1,0	16	17	19	22	25	30	36	40	50
	F_{pg}	От 0,1 до < 1,0	± 11	± 16	± 17	± 19	± 22	± 25	± 30	± 35	± 40
7	F_i'	От 0,1 до < 1,0	$F_i' = F_p + f_f$ (см. примечание 2)								
	F_p	От 0,1 до < 1,0	22	24	26	30	35	42	50	56	70
	F_{pg}	От 0,1 до < 1,0	± 18	± 20	± 22	± 25	± 30	± 35	± 40	± 46	± 56
8	F_i'	От 0,1 до < 1,0	$F_i' = F_p + f_f$ (см. примечание 2)								
	F_p	От 0,1 до < 1,0	32	34	38	42	50	60	70	80	100
	F_{pg}	От 0,1 до < 1,0	± 25	± 28	± 30	± 36	± 40	± 50	± 58	± 66	± 80

*Для этого диапазона длины рейки числовые значения допусков относятся к рейкам с модулями свыше 0,5 мм.

Примечания:

1. Принятые обозначения:

F_i' — допуск на кинематическую погрешность зубчатой рейки.

F_p — допуск на накопленную погрешность шага зубчатой рейки.

$\pm F_{pg}$ — предельные накопленные отклонения шага зубчатой рейки.

2. Для определения F_i' принимают F_p в зависимости от степени точности по нормам кинематической точности, f_f — в зависимости от степени точности по нормам плавности работы (табл. 8).

Таблица 6

Нормы кинематической точности

(Показатели $F_{i''}$, F_r)

Обозначение	Модуль m , мм	Степень точности							
		5	6	7	8	9	10	11	12
		мкм							
$F_{i''}$	От 0,1 до 0,5	18	30	40	55	80	110	—	—
	Св. 0,5 до < 1,0	20	32	45	63	90	125	175	250
F_r	От 0,1 до 0,5	—	—	—	35	50	70	—	—
	Св. 0,5 до < 1,0	—	—	—	40	55	80	110	160

Примечания:

1. Принятые обозначения:

$F_{i''}$ — допуск на колебание измерительного расстояния на длине рейки;

F_r — допуск на колебание уточняющего смещения зуба.

2. При комбинировании норм кинематической точности и плавности работы из разных степеней

точности допуск на колебание измерительного расстояния на длине рейки определяют по формуле:

$$[F_i'']_{\text{komb}} = [F_i'' - f_i'']_F + [f_i'']_f,$$

где допуски, входящие в первое слагаемое (с индексом F) принимаются по степени для норм кинематической точности, а допуск, входящий во второе слагаемое (с индексом f), принимается по степени для норм плавности работы.

Т а б л и ц а 7

Нормы кинематической точности
(Показатель F_{i0}')

<i>u</i>	От 0,25 до 0,50	Св. 0,50 до 0,75	Св. 0,75 до 1,00	Св. 1,00 до 1,25	Св. 1,25 до 1,50	Св. 1,50 до 1,75	Св. 1,75 до 2,00	Св. 2,00 до 2,25	Св. 2,25 до 2,50	Св. 2,50 до 2,75	Св. 2,75 до 3,00	Св. 3,00 до 3,25	Св. 3,25 до 3,50*
<i>k</i>	0,57	0,60	0,64	0,67	0,70	0,75	0,77	0,80	0,83	0,87	0,90	0,93	0,97

* При $u > 3,50$ значение $k = 1$.

П р и м е ч а н и я:

1. Допуск на наибольшую кинематическую погрешность реечной передачи определяется по формуле:

$$F_{i0}' = k (F_{i1}' + F_{i2}'),$$

где k — по табл. 7 в зависимости от $u = \frac{z_2}{z_1}$;

z_2 — число зубьев рейки на рабочей длине;

z_1 — число зубьев зубчатого колеса;

F_{i1}' — допуск на кинематическую погрешность зубчатого колеса по ГОСТ 9178—81;

F_{i2}' — допуск на кинематическую погрешность зубчатой рейки по табл. 5 настоящего стандарта или червяка.

2. Допуск на наибольшую кинематическую погрешность реечной передачи F_{i0}' при ее селективной сборке может быть уменьшен исходя из расчета.

Т а б л и ц а 8

Нормы плавности работы
(Показатели f_{ir}' , f_{pt} , f_f , f_i'')

Обозначение	Модуль <i>m</i> , мм	Степень точности									
		3	4	5	6	7	8	9	10	11	12
		мкм									
f_i'	От 0,1 до 0,5	4	6	9	14	20	26	—	—	—	—
	Св. 0,5 до <1,0	5	7	10	16	22	30	—	—	—	—
f_{pt}	От 0,1 до 0,5	±3	±4	±6	±8	±11	±16	±22	±32	—	—
	Св. 0,5 до < 1,0	±3	±4	±6	±9	±13	±18	±25	±34	±48	±70
f_f	От 0,1 до 0,5	2	3	5	7	9	11	—	—	—	—
	Св. 0,5 до < 1,0	3	4	6	8	10	13	—	—	—	—
f_i''	От 0,1 до 0,5	—	—	7	11	15	22	30	42	—	—
	Св. 0,5 до < 1,0	—	—	8	12	16	24	32	45	65	90

П р и м е ч а н и я: 1. Принятые обозначения:

f_i' — допуск на местную кинематическую погрешность;

$\pm f_{pt}$ — предельные отклонения шага;

f_f — допуск на погрешность профиля зуба;

f_1'' — допуск на колебание измерительного расстояния на одном зубе.

2. Допуск на местную кинематическую погрешность зубчатой реечной передачи рассчитывается по формуле:

$$f_{i0}' = |f_{pt1}| + |f_{pt2}|,$$

где f_{pt1} — предельное отклонение шага зубчатого колеса (по ГОСТ 9178—81) или червяка;

f_{pt2} — предельное отклонение шага зубчатой рейки по табл. 8.

Таблица 9

Нормы контакта зубьев в передаче
(Показатели F_{β} , f_x , f_y , суммарное пятно контакта)

Обозначение	Рабочая ширина рейки b_w , мм	Степень точности									
		3	4	5	6	7	8	9	10	11	12
		мкм									
F_{β}	До 10	4	5	6	7	9	13	18	25	36	50
	Св. 10 до 20	4	5	7	9	11	15	22	30	45	60
	Св. 20 до 40	5	6	7	9	11	17	24	34	48	70
f_x	До 10	4	5	6	7	9	13	18	25	36	50
	Св. 10 до 20	4	5	7	9	11	15	22	30	45	60
	Св. 20 до 40	5	6	7	9	11	17	24	34	48	70
f_y	До 10	2	2	3	4	5	7	9	12	18	25
	Св. 10 до 20	2	3	3	4	5	8	11	15	22	30
	Св. 20 до 40	2	3	4	5	6	9	12	17	24	35
Суммарное пятно контакта	По высоте зуба, не менее	%									
		55		50		40		—			
	По длине зуба, не менее	75		70		50		—			

Примечания:

1. Принятые обозначения:

F_{β} — допуск на направление зуба;

f_x — допуск параллельности оси;

f_y — допуск на перекос оси.

2. Если не указаны специальные требования по нагрузке (торможению) реечной передачи, пятно контакта устанавливается при легком торможении, обеспечивающем непрерывное контактирование зубьев колеса и рейки.

3. При контроле с измерительным зубчатым колесом размеры суммарного пятна контакта должны быть соответственно увеличены по сравнению с указанными в табл. 9.

4. Дополнительные указания о требованиях к суммарному пятну контакта см. пп. 2.3.1—2.3.4.

2.5. Нормы кинематической точности, кроме $F_{\text{гр}}$ и $F_{\text{гр}}''$, нормы плавности работы, кроме $f_{\text{гр}}''$, и нормы контакта зубьев в реечной передаче, кроме $f_{\text{хг}}$ и $f_{\text{уг}}$, в зависимости от условий работы по правым и левым профилям зубьев, допускается назначать из разных степеней точности.

2.6. Комплексы показателей точности в соответствии с пп. 2.1—2.3 и показатели, обеспечивающие гарантированный боковой зазор согласно п. 3.2, устанавливаются изготовителем. Каждый установленный комплекс показателей, используемый при приемке реек и передачи, является равноправным с другими.

При сравнительной (например, расчетной) оценке влияния точности передач на их эксплуатационные качества для всех видов передач, предпочтительными являются функциональные показатели $F_{\text{юг}}'$, $f_{\text{юг}}'$ и суммарное пятно контакта.

2.7. Непосредственный контроль зубчатых реек и передач по всем показателям установленного комплекса не является обязательным, если изготовитель существующей у него системой

контроля точности производства гарантирует выполнение соответствующих требований настоящего стандарта.

2.8. Точностные требования установлены настоящим стандартом для реек относительно базовых поверхностей.

В чертеже рейки точностные требования настоящего стандарта допускается устанавливать относительно других баз.

Погрешности, вносимые при использовании в качестве измерительной базы поверхностей, имеющих неточности формы и расположения относительно базовых поверхностей, должны быть учтены при установлении точности передачи или компенсированы введением сокращенного производственного допуска.

3. НОРМЫ БОКОВОГО ЗАЗОРА

3.1. Величины гарантированного бокового зазора $j_n \min$ для различных видов сопряжений устанавливаются по табл. 10 независимо от степени точности реек, зубчатых колес (червяков), реечных передач и их комбинирования.

Таблица 10

Нормы бокового зазора
(Показатели $j_n \min$, f_a)

Вид сопряжения	Класс отклонения монтажного размера**	Обозначение	Расчетный монтажный размер* a_R' , мм							
			До 12	Св. 12 до 20	Св. 20 до 32	Св. 32 до 50	Св. 50 до 80	Св. 80 до 125	Св. 125 до 180	Св. 180
			мкм							
H	—	$j_n \min$	0	0	0	0	0	0	0	0
G			6	8	9	11	13	15	18	20
F			9	11	13	16	19	22	25	29
E			15	18	21	25	30	35	40	46
D			22	27	33	39	46	54	63	72
H	II	f_a	±8	±9	±11	±14	±16	±18	±20	±22
G	III		±11	±14	±16	±20	±22	±28	±30	±35
F	IV		±18	±22	±25	±32	±35	±45	±50	±55
E	V		±30	±36	±40	±50	±60	±70	±80	±90
D	VI		±45	±55	±63	±80	±90	±110	±120	±140

*Расчетный монтажный размер $a_R' = \frac{1}{2}(d + 35m)$, где d — делительный диаметр зубчатого колеса; m — модуль.

**Класс отклонений монтажного размера используется при изменении соответствия между видом сопряжения и классом отклонения монтажного размера (см. пп. 1.7 и 1.10).

Примечание. Принятые обозначения:

$j_n \min$ — гарантированный боковой зазор;

$\pm f_a$ — предельные отклонения монтажного размера.

3.2. Показателями, обеспечивающими гарантированный боковой зазор, являются:

для реек — E_{Hs} или E_{ss} ;

для передач с нерегулируемым монтажным размером f_a ;

для передач с регулируемым монтажным размером $j_n \min$.

3.3. Наименьшее дополнительное смещение исходного контура E_{Hs} и наименьшее отклонение толщины зуба E_{ss} устанавливаются по табл. 11 и 13 соответственно в зависимости от вида сопряжения и степени точности по нормам плавности.

Примечание. Для передач с регулируемым монтажным размером наименьшее дополнительное смещение исходного контура может назначаться по любому установленному (см. п. 1.5) виду сопряжения или равно нулю.

Таблица 11

Нормы бокового зазора
(Показатель E_{Hs})

Вид сопряжения	Модуль m , мм	Степень точности по нормам плавности работ						
		3—6	7	8	9	10	11	12
		мкм						
H	От 0,1 до 0,5	7	7	—	—	—	—	—
	Св. 0,5 до < 1,0	8	8	—	—	—	—	—
G	От 0,1 до 0,5	12	17	24	—	—	—	—
	Св. 0,5 до < 1,0	16	21	26	—	—	—	—
F	От 0,1 до 0,5	20	24	30	38	50	—	—
	Св. 0,5 до < 1,0	26	30	35	45	56	—	—
E	От 0,1 до 0,5	26	30	34	42	54	—	—
	Св. 0,5 до < 1,0	38	40	45	53	65	84	110
D	От 0,1 до 0,5	40	42	46	52	63	—	—
	Св. 0,5 до < 1,0	56	60	63	70	80	95	120

Примечание. Принятое обозначение:

E_{Hs} — наименьшее дополнительное смещение исходного контура (со знаком минус).

(Измененная редакция, Изм. № 1).

3.4. Допуск на смещение исходного контура T_H и допуск на толщину зуба T_s устанавливаются по табл. 12 и 14 соответственно в зависимости от вида допуска бокового зазора и степени точности по нормам кинематической точности.

Таблица 12

Нормы бокового зазора
(T_H — допуск на смещение исходного контура)

Вид сопряжения	Вид допуска бокового зазора*	Модуль m , мм	Степень по нормам кинематической точности									
			3	4	5	6	7	8	9	10	11	12
			мкм									
H	h	От 0,1 до 0,5	16	18	22	28	35	—	—	—	—	—
		Св. 0,5 до < 1,0	16	18	22	30	38	—	—	—	—	—
G	g	От 0,1 до 0,5	18	20	25	30	38	50	—	—	—	—
		Св. 0,5 до < 1,0	18	20	25	32	42	55	—	—	—	—
F	f	От 0,1 до 0,5	20	22	25	32	42	55	70	95	—	—
		Св. 0,5 до < 1,0	20	22	26	35	45	60	80	105	—	—
E, D	e	От 0,1 до 0,5	22	25	28	38	48	60	80	110	—	—
		Св. 0,5 до < 1,0	22	25	30	40	50	70	90	120	170	225

*Вид допуска используется при изменении соответствия между видом сопряжения и видом допуска (см. пп. 1.6 и 1.9).

Таблица 13

Нормы бокового зазора
(Показатель E_{SS})

Вид сопряжения	Модуль m , мм	Степень точности по нормам плавности работы						
		3—6	7	8	9	10	11	12
		мкм						
H	От 0,1 до 0,5	5	5	—	—	—	—	—
	Св. 0,5 до < 1,0	6	6	—	—	—	—	—
G	От 0,1 до 0,5	9	12	17	—	—	—	—
	Св. 0,5 до < 1,0	12	15	20	—	—	—	—
F	От 0,1 до 0,5	15	16	20	28	38	—	—
	Св. 0,5 до < 1,0	20	21	25	32	42	—	—
E	От 0,1 до 0,5	20	22	25	30	40	—	—
	Св. 0,5 до < 1,0	28	30	32	38	48	60	80
D	От 0,1 до 0,5	30	32	35	38	45	—	—
	Св. 0,5 до < 1,0	40	42	45	50	56	70	85

Примечание. Принятое обозначение: E_{SS} — наименьшее отклонение толщины зуба (со знаком минус).

Таблица 14

Нормы бокового зазора
(T_S — допуск на толщину зуба)

Вид сопряжения	Вид допуска бокового зазора*	Модуль m , мм	Степень по нормам кинематической точности									
			3	4	5	6	7	8	9	10	11	12
			мкм									
H	h	От 0,1 до 0,5	12	14	16	20	25	—	—	—	—	—
		Св. 0,5 до < 1,0	12	14	16	22	28	—	—	—	—	—
G	g	От 0,1 до 0,5	12	15	18	22	28	36	—	—	—	—
		Св. 0,5 до < 1,0	12	15	18	24	30	40	—	—	—	—
F	f	От 0,1 до 0,5	14	16	20	24	30	40	52	70	—	—
		Св. 0,5 до < 1,0	14	16	20	26	32	42	56	75	—	—
E, D	e	От 0,1 до 0,5	16	18	20	28	35	45	60	80	—	—
		Св. 0,5 до < 1,0	16	18	22	30	38	50	65	90	120	170

*Вид допуска используется при изменении соответствия между видом сопряжения и видом допуска (см. пп. 1.6 и 1.9).

Примеры использования таблиц настоящего стандарта и ГОСТ 9178—81 для назначения норм точности приведены в приложении 5.

(Измененная редакция, Изм. № 1).

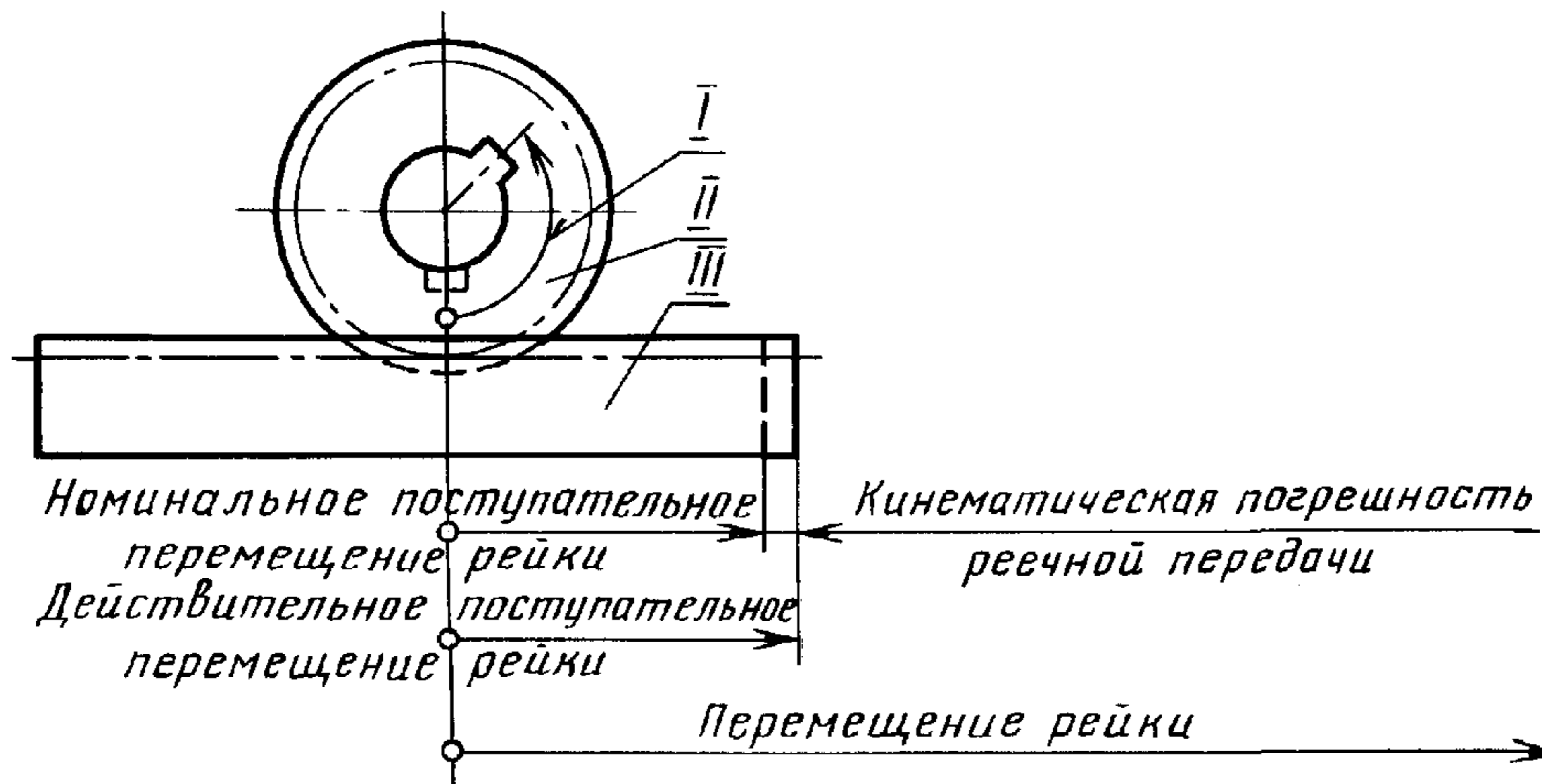
3.5. Предельные отклонения монтажного размера f_a устанавливаются по табл. 10 в соответствии с видом сопряжения или, если это указано в условном обозначении точности передачи (см. п. 1.10), с классом отклонения монтажного размера.

3.6. В зубчатых реечных передачах с зубчатыми колесами, изготавливаемыми полнопрофильным инструментом, нормы бокового зазора допускается изменять.

ТЕРМИНЫ, ОБОЗНАЧЕНИЯ И ОПРЕДЕЛЕНИЯ

1. Кинематическая погрешность реечной передачи

Разность между действительным и номинальным (расчетным) поступательными перемещениями зубчатой рейки, ведомой сопряженным зубчатым колесом в передаче, определяемая по делительной прямой рейки (черт. 1).

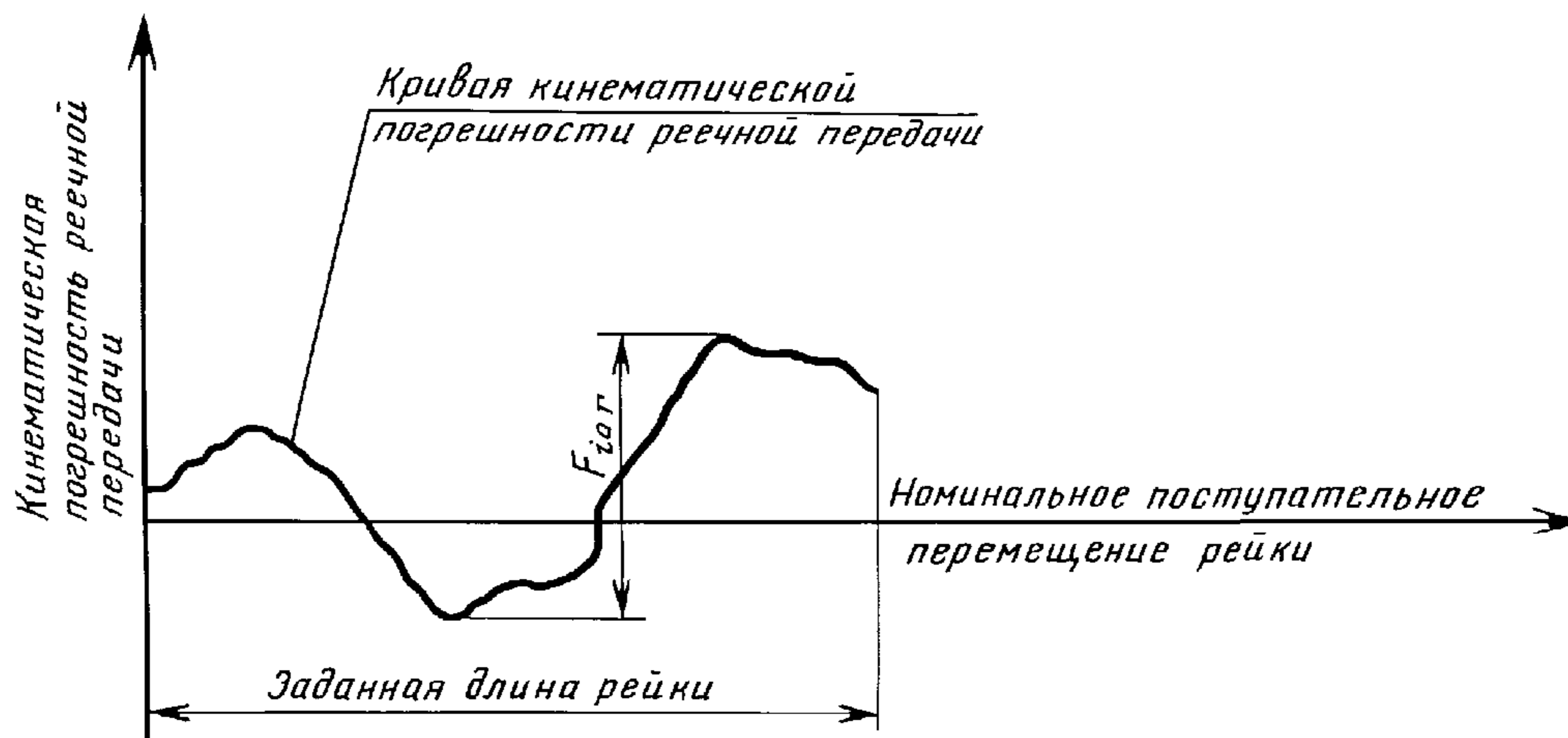


I — действительный угол поворота зубчатого колеса; *II* — зубчатое колесо; *III* — рейка

Черт. 1

1.1. Наибольшая кинематическая погрешность реечной передачи $F_{iог}$.

Наибольшая алгебраическая разность значений кинематической погрешности реечной передачи при перемещении зубчатой рейки на заданную длину (черт. 2).



Черт. 2

1.2. Допуск на кинематическую погрешность реечной передачи $F_{iо}$.

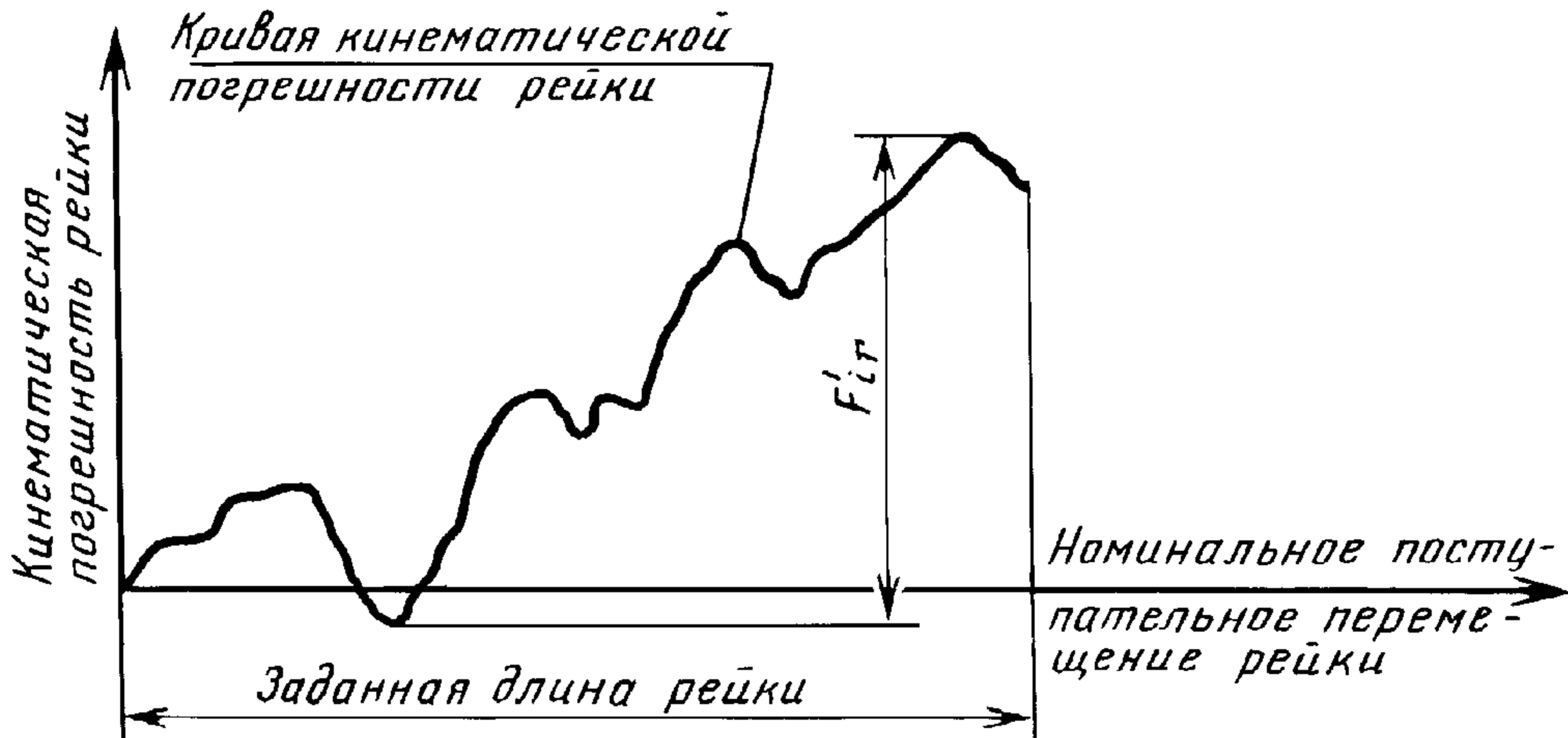
2. Кинематическая погрешность зубчатой рейки

Разность между действительным и номинальным (расчетным) поступательными перемещениями зубчатой рейки, ведомой измерительным зубчатым колесом при точном взаимном положении оси зубчатого колеса и базовых поверхностей рейки, определяемая по делительной прямой рейки.

Примечание. Под измерительным зубчатым колесом понимается зубчатое колесо повышенной точности, применяемое в качестве измерительного элемента для однопрофильного и двухпрофильного методов контроля зубчатых колес.

2.1. Наибольшая кинематическая погрешность зубчатой рейки $F'_{i\tau}$.

Наибольшая алгебраическая разность значений кинематической погрешности зубчатой рейки в пределах заданной длины (черт. 3).



Черт. 3

2.2. Допуск на кинематическую погрешность зубчатой рейки F'_i .

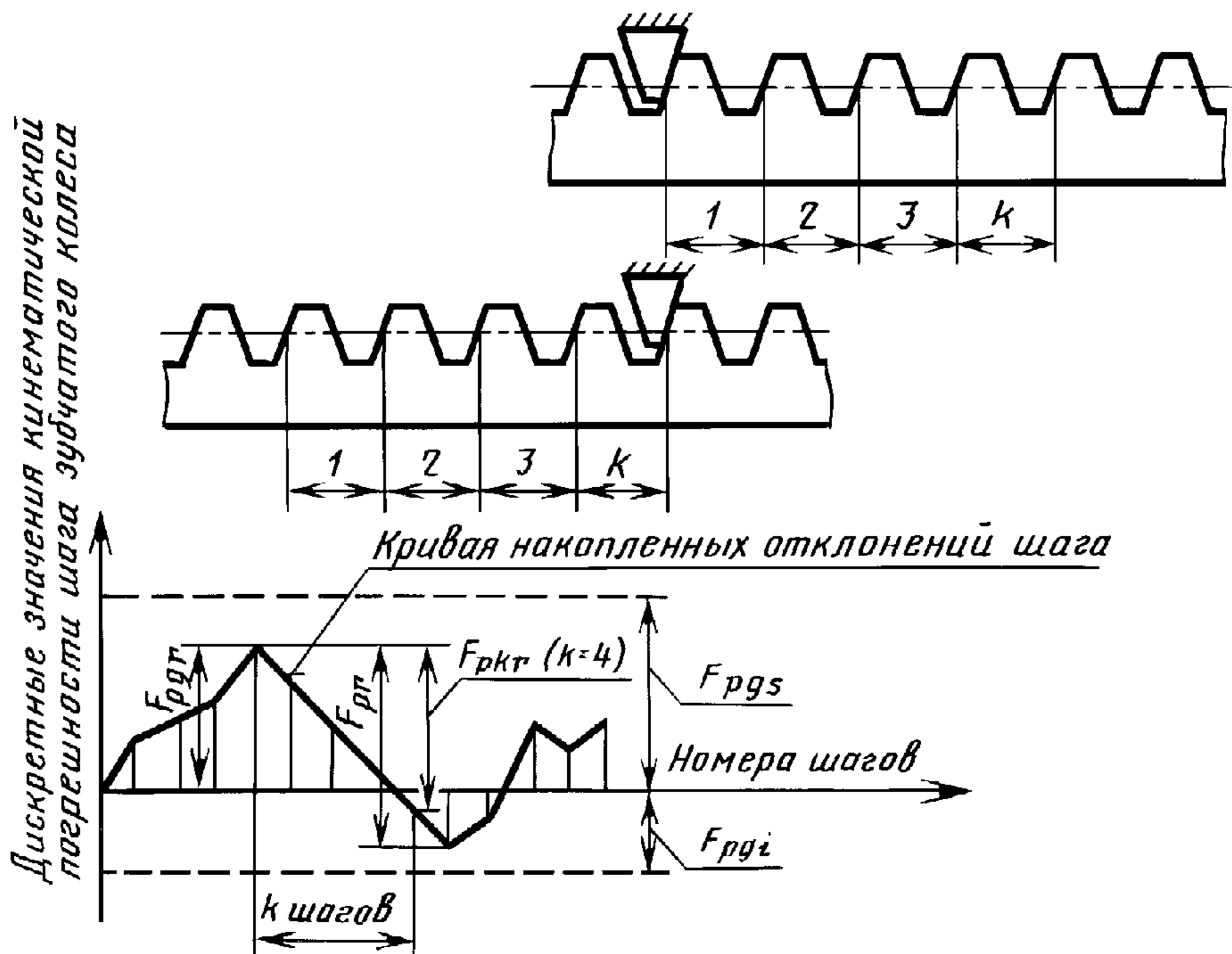
3. Накопленное отклонение шага зубчатой рейки F_{pgt}

Наибольшее дискретное значение кинематической погрешности зубчатой рейки при номинальном поступательном перемещении на целое число шагов в пределах от 2 до $(z-1)$, где z — число зубьев на заданной длине рейки (черт. 4).

3.1. Предельные накопленные отклонения шага зубчатой рейки $\pm F_{pg}$.

4. Накопленная погрешность шага зубчатой рейки F_{pg}

Наибольшая алгебраическая разность значений накопленных погрешностей, найденных для всех значений k в пределах от 2 до $(z-1)$, где z — число зубьев на заданной длине рейки (черт. 4).



Черт. 4

4.1. Допуск на накопленную погрешность шага зубчатой рейки F_p .

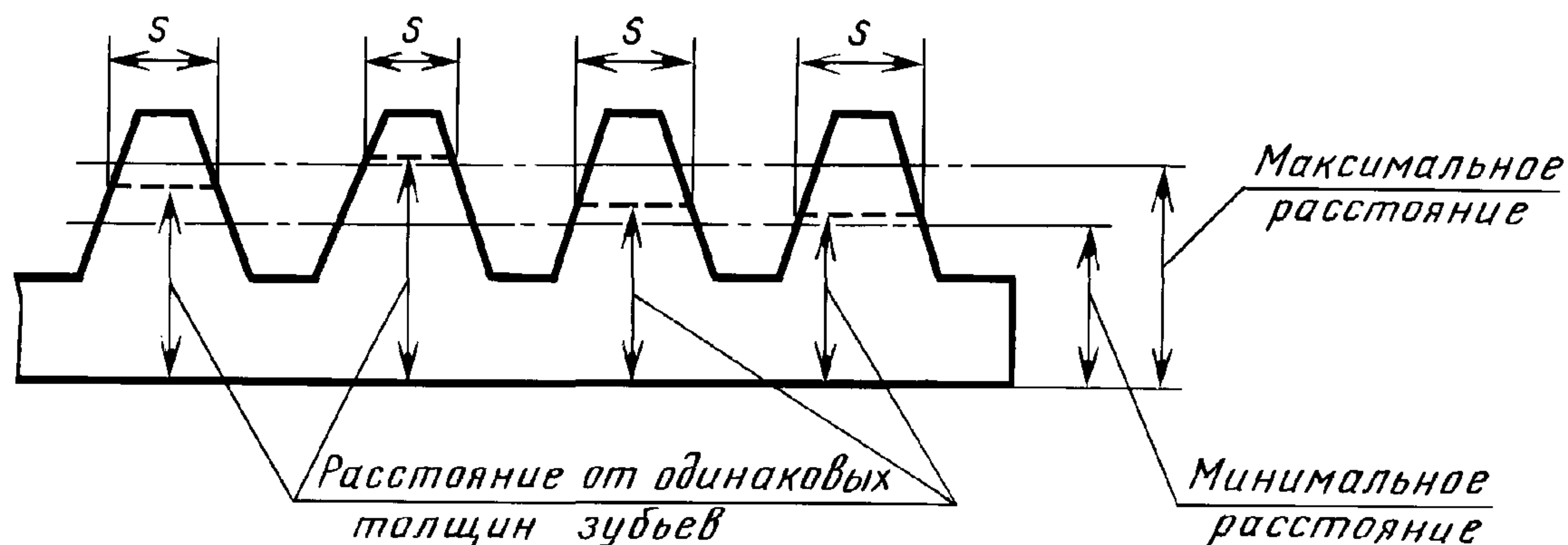
5. Колебание утоняющего смещения зуба F_{Γ}

Наибольшая разность расстояний от одинаковых толщин зубьев до базовой опорной поверхности зубчатой рейки в ее торцовом сечении (определяется на любом заданном участке рейки) (черт. 5).

5.1. Допуск на колебание утоняющего смещения зуба F_r .

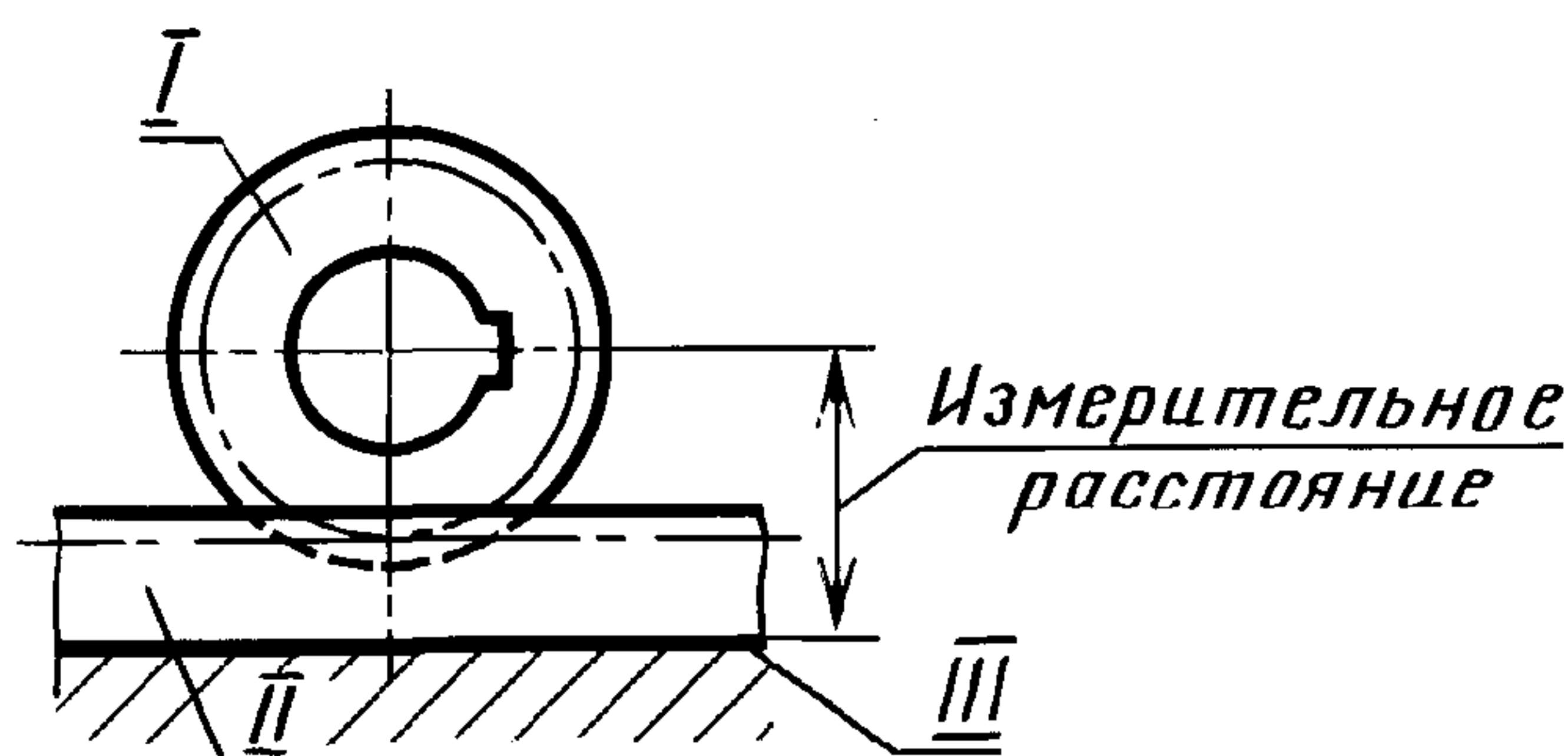
6. Измерительное расстояние

Расстояние между осью измерительного зубчатого колеса и базовой опорной поверхностью контролируемой зубчатой рейки при двухпрофильном зацеплении (черт. 6).



s — одинаковые толщины зубьев

Черт. 5



I — измерительное зубчатое колесо; II — контролируемая зубчатая рейка; III — базовая опорная поверхность

Черт. 6

6.1. Колебание измерительного расстояния:

на длине рейки F_{Γ}'' :

Разность между наибольшим и наименьшим значениями действительного измерительного расстояния при перемещении зубчатой рейки на заданную длину на любом участке рейки (черт. 7);

на одном зубе f_{Γ}'' :

Разность между наибольшим и наименьшим действительными расстояниями при двухпрофильном зацеплении измерительного зубчатого колеса и контролируемой зубчатой рейки при перемещении последней на один шаг.

6.2. Допуск на колебание измерительного расстояния:

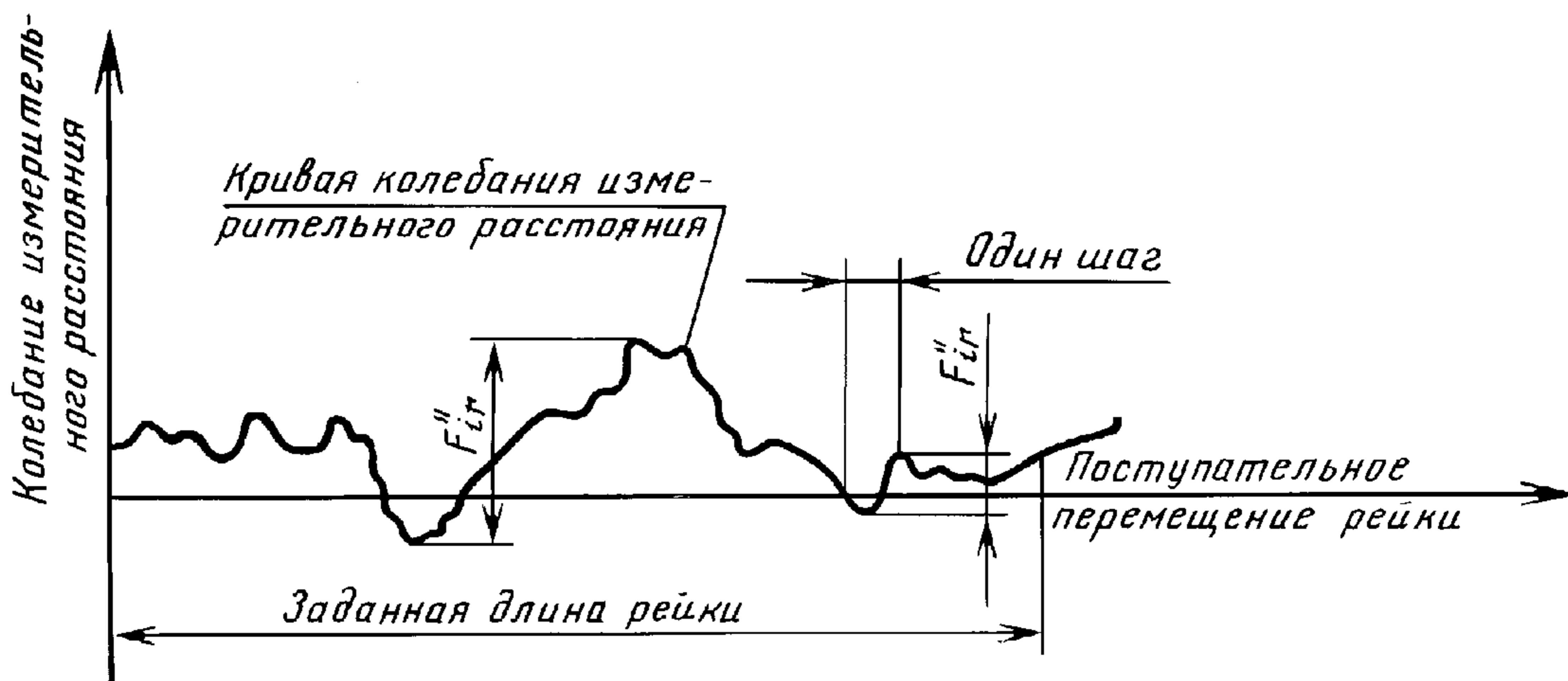
на длине рейки F_{Γ}' ;

на одном зубе f_{Γ}' .

7. Местная кинематическая погрешность реечной передачи $f_{\Gamma 0}'$

Наибольшая разность между местными соседними экстремальными (минимальными и максимальными) значениями кинематической погрешности зубчатой реечной передачи в пределах перемещения зубчатой рейки на заданную длину.

7.1. Допуск на местную кинематическую погрешность реечной передачи $f_{\Gamma 0}'$.



Черт. 7

8. Местная кинематическая погрешность рейки f'_{tr} .

Наибольшая разность между местными соседними экстремальными (минимальными и максимальными) значениями кинематической погрешности зубчатой рейки в пределах перемещения ее на заданную длину рейки.

8.1. Допуск на местную кинематическую погрешность рейки f'_{tr} .

9. Отклонение шага f_{pt}

Разность действительного шага и расчетного торцового шага.

9.1. Предельные отклонения шага $\pm f_{pt}$.

10. Предельные отклонения шага зацепления $\pm f_{pb}$

11. Погрешность профиля зуба f_{ft}

Расстояние по нормали между двумя ближайшими друг к другу номинальными торцовыми профилями зуба, между которыми размещается действительный торцовый активный профиль зуба зубчатого колеса (рейки) (черт. 8).

11.1. Допуск на погрешность профиля f_{ft} .

12. Суммарное пятно контакта.

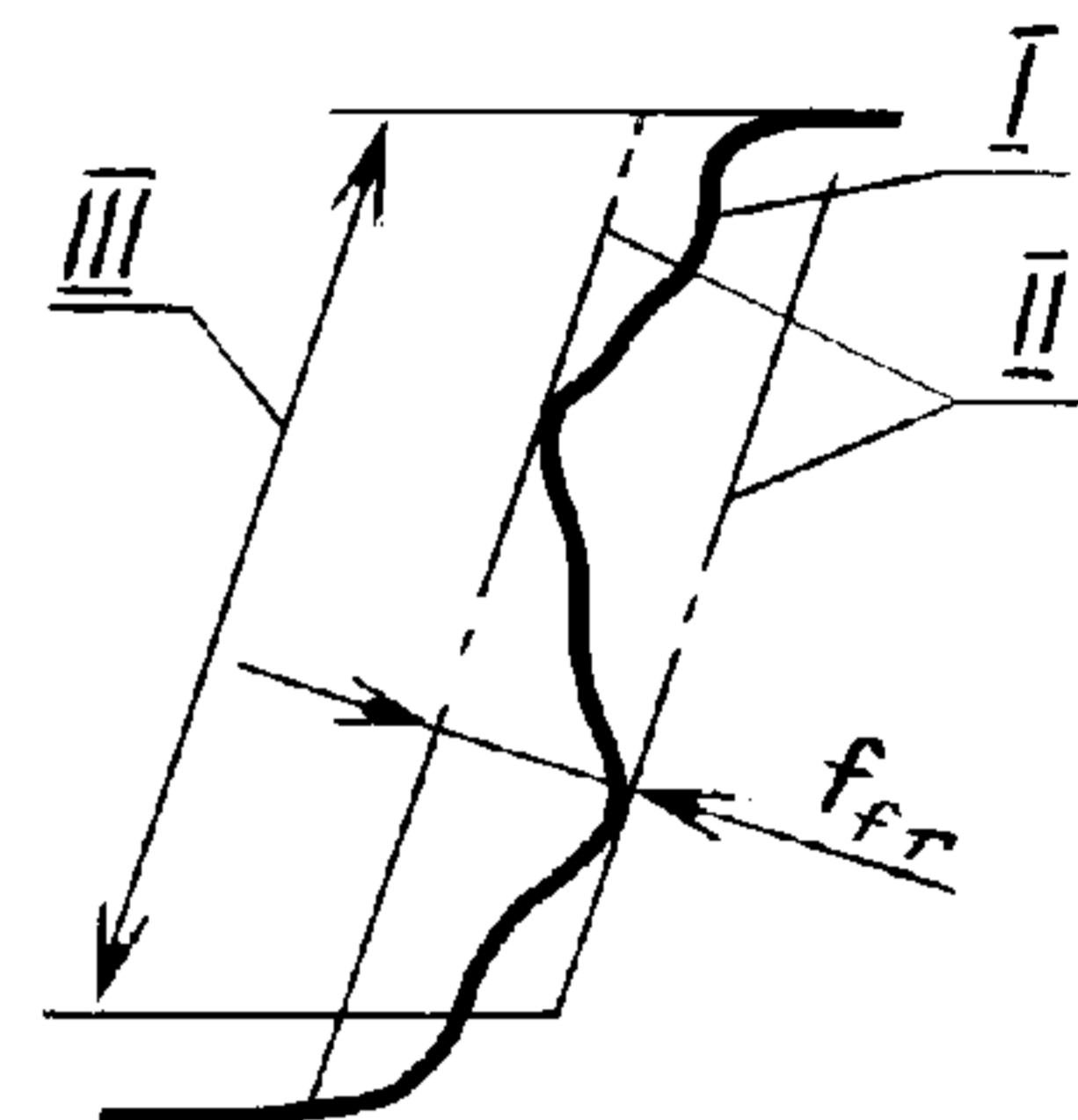
Часть активной боковой поверхности зуба зубчатого колеса, на котором располагаются следы прилегания зубьев парного зубчатого колеса (рейки) в собранной передаче после вращения под нагрузкой, устанавливаемой конструктором (черт. 9).

Примечание. Определяются относительные размеры пятна контакта в процентах: по длине зуба — отношение расстояния a между крайними точками следов прилегания за вычетом разрывов c , превосходящих величину модуля в мм, к длине зуба b :

$$\frac{a-c}{b} \cdot 100 \%$$

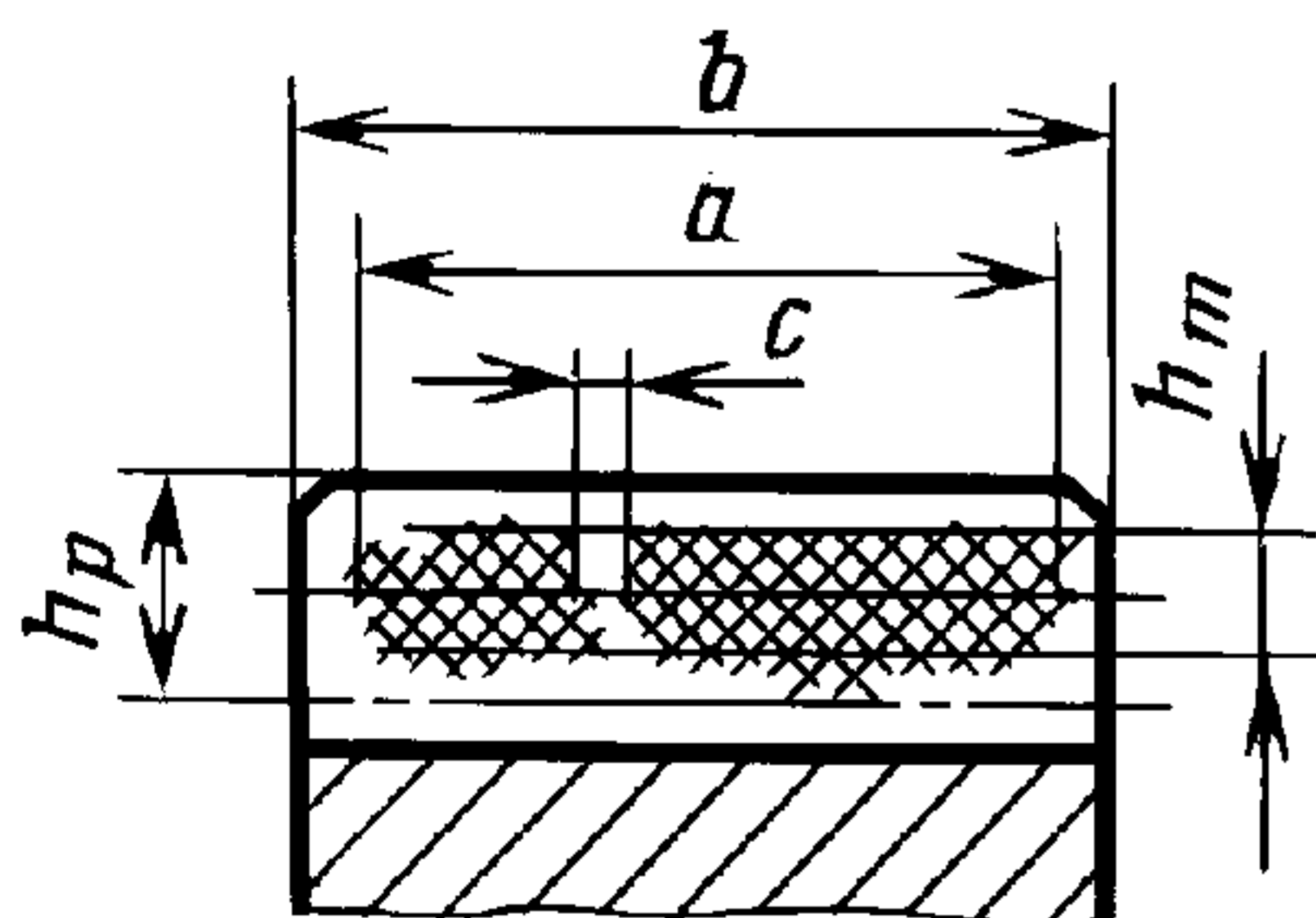
по высоте зуба — отношение средней (по всей длине зуба) высоты следов прилегания h_m к высоте зуба соответствующей активной боковой поверхности h_p :

$$\frac{h_m}{h_p} \cdot 100 \%$$



I — действительный торцовый активный профиль зуба; II — номинальные торцовые профили зуба; III — границы активного профиля зуба

Черт. 8



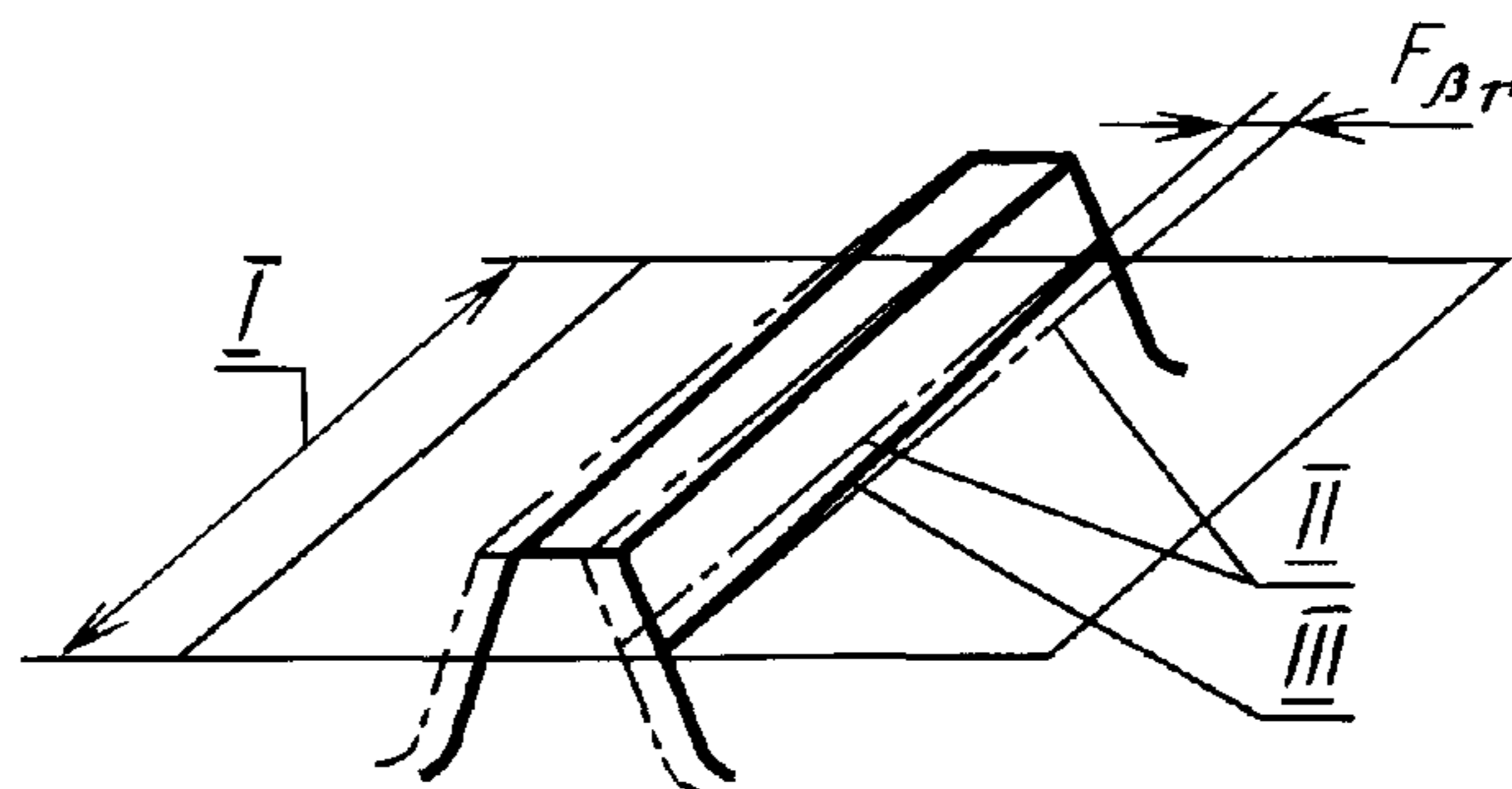
Черт. 9

13. Погрешность направления зуба $F_{\beta r}$

Расстояние между двумя ближайшими прямыми номинального направления в торцовом сечении посередине высоты зуба, ограничивающими действительное направление зуба по ширине нарезанной части рейки (черт. 10).

13.1. Допуск на направление зуба F_{β} .

14. Отклонение от параллельности оси f_{xt}



I — ширина зуба рейки; II — номинальные прямые сечения зуба;
 III — действительная прямая сечения зуба

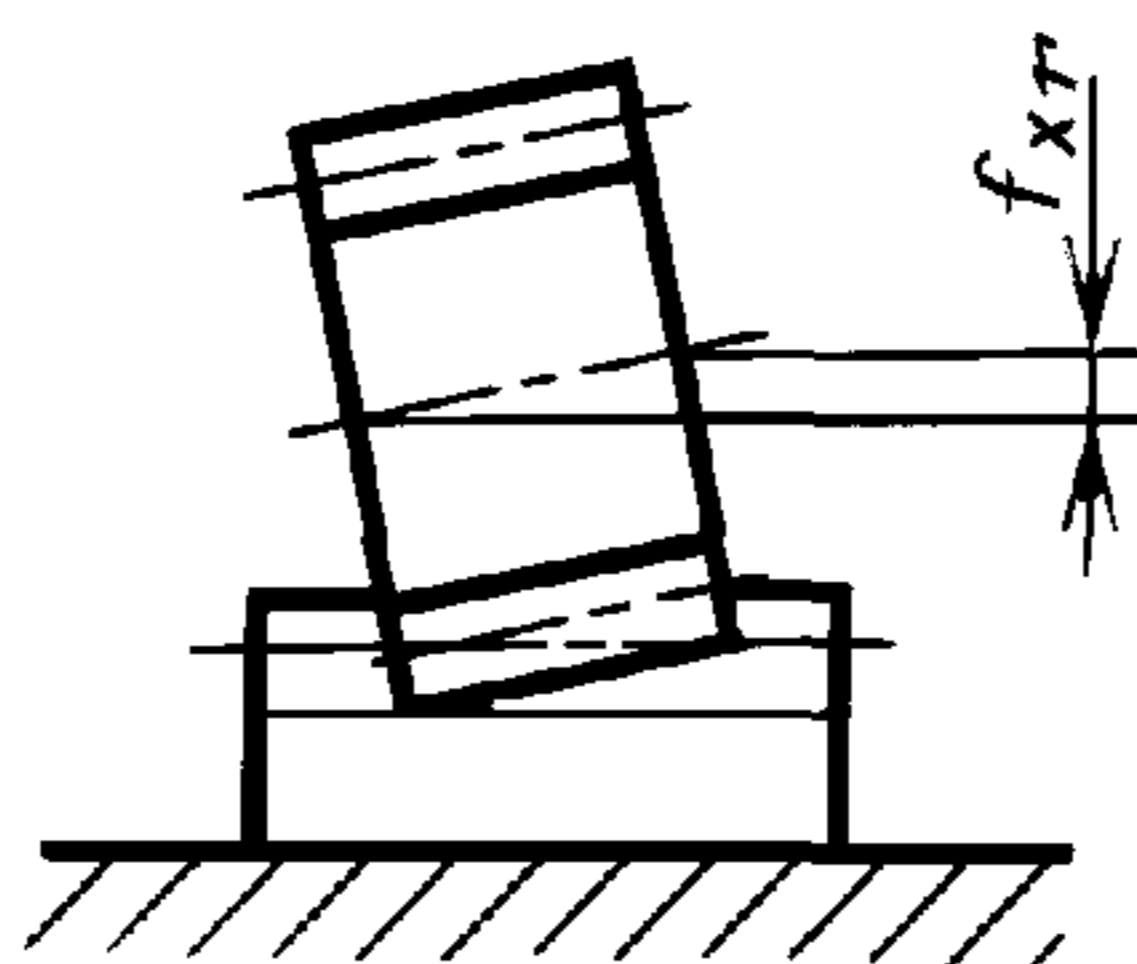
Черт. 10

Отклонение от параллельности проекции оси вращения зубчатого колеса на плоскость, перпендикулярную базовым поверхностям рейки, относительно базовой опорной поверхности, определяемое в линейных единицах, на длине, равной ширине зубчатого венца колеса в торцовом сечении рейки (черт. 11).

14.1. Допуск параллельности оси f_x .

15. Перекос оси f_{yr}

Неперпендикулярность проекции оси вращения зубчатого колеса на базовую опорную поверхность рейки



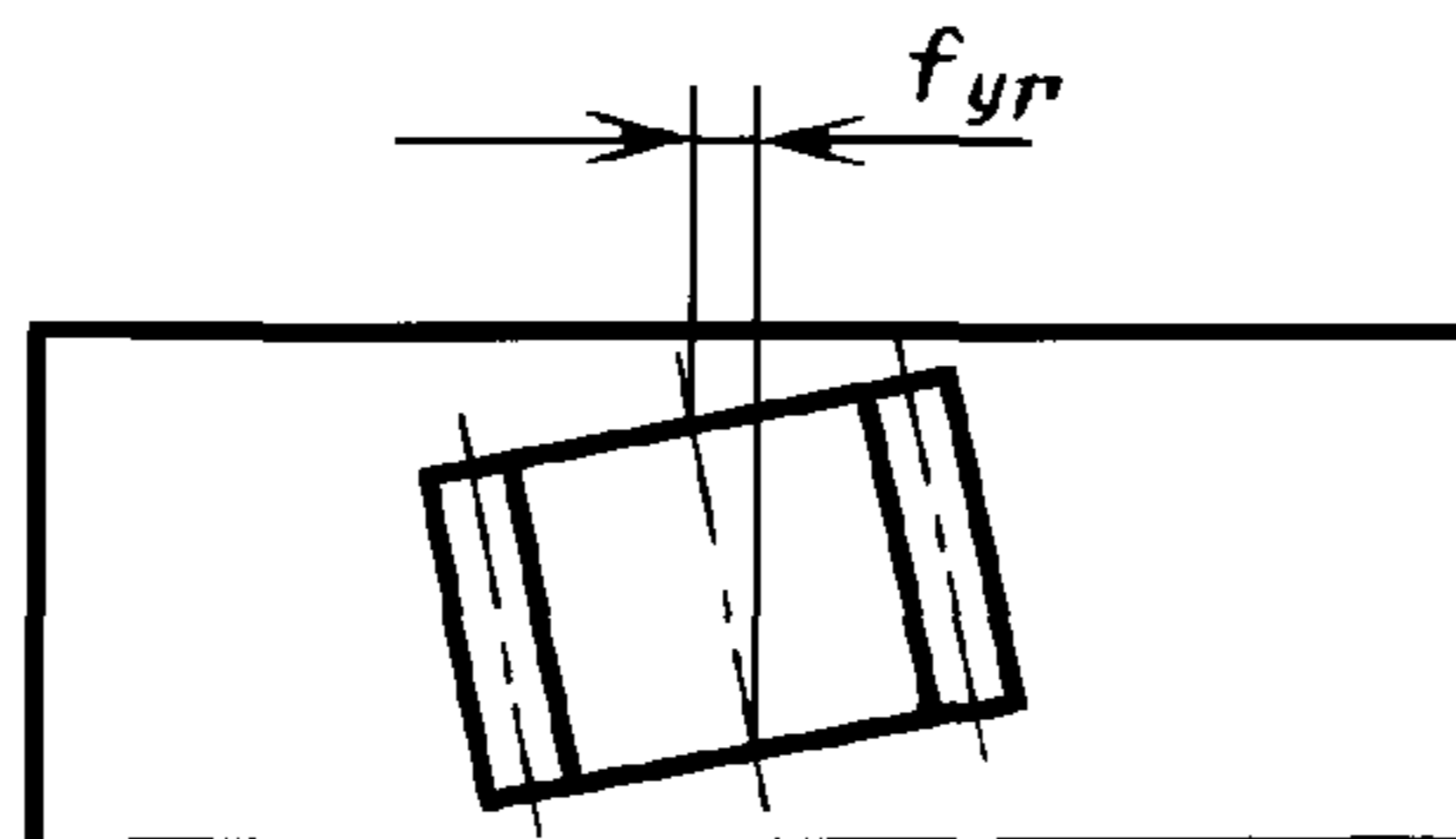
Черт. 11

к базовой торцовой поверхности, определяемая в линейных единицах на длине, равной ширине зубчатого венца колеса в торцовом сечении рейки (черт. 12).

15.1. Допуск на перекос оси f_y .

16. Гарантированный боковой зазор j_{nmin}

Наименьший предписанный боковой зазор.



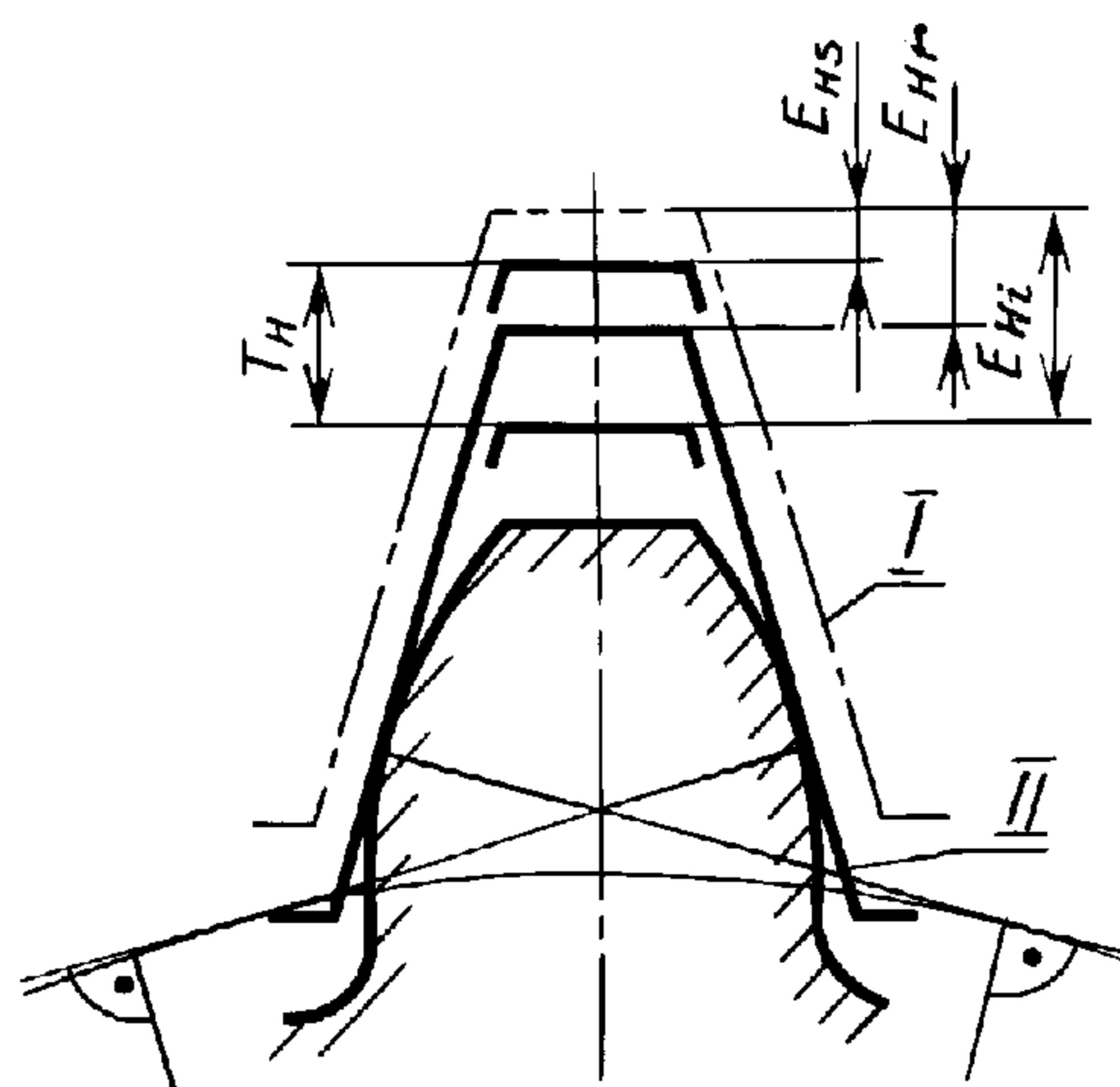
Черт. 12

16.1. Допуск на боковой зазор T_{jn} .

17. Дополнительное смещение исходного контура E_{Hr}

Дополнительное смещение исходного контура от его номинального положения в тело зубчатой рейки, осуществляемое с целью обеспечения в передаче гарантированного бокового зазора (черт. 13).

18. Наименьшее дополнительное смещение исходного контура E_{Hs}
 Наименьшее предписанное смещение элемента исходного контура (одиночного зуба или впадины),



I — номинальное положение исходного контура; *II* — действительное положение исходного контура

Черт. 13

условно наложенного на профиль зубьев зубчатого колеса, осуществляемое с целью обеспечения в передаче гарантированного бокового зазора.

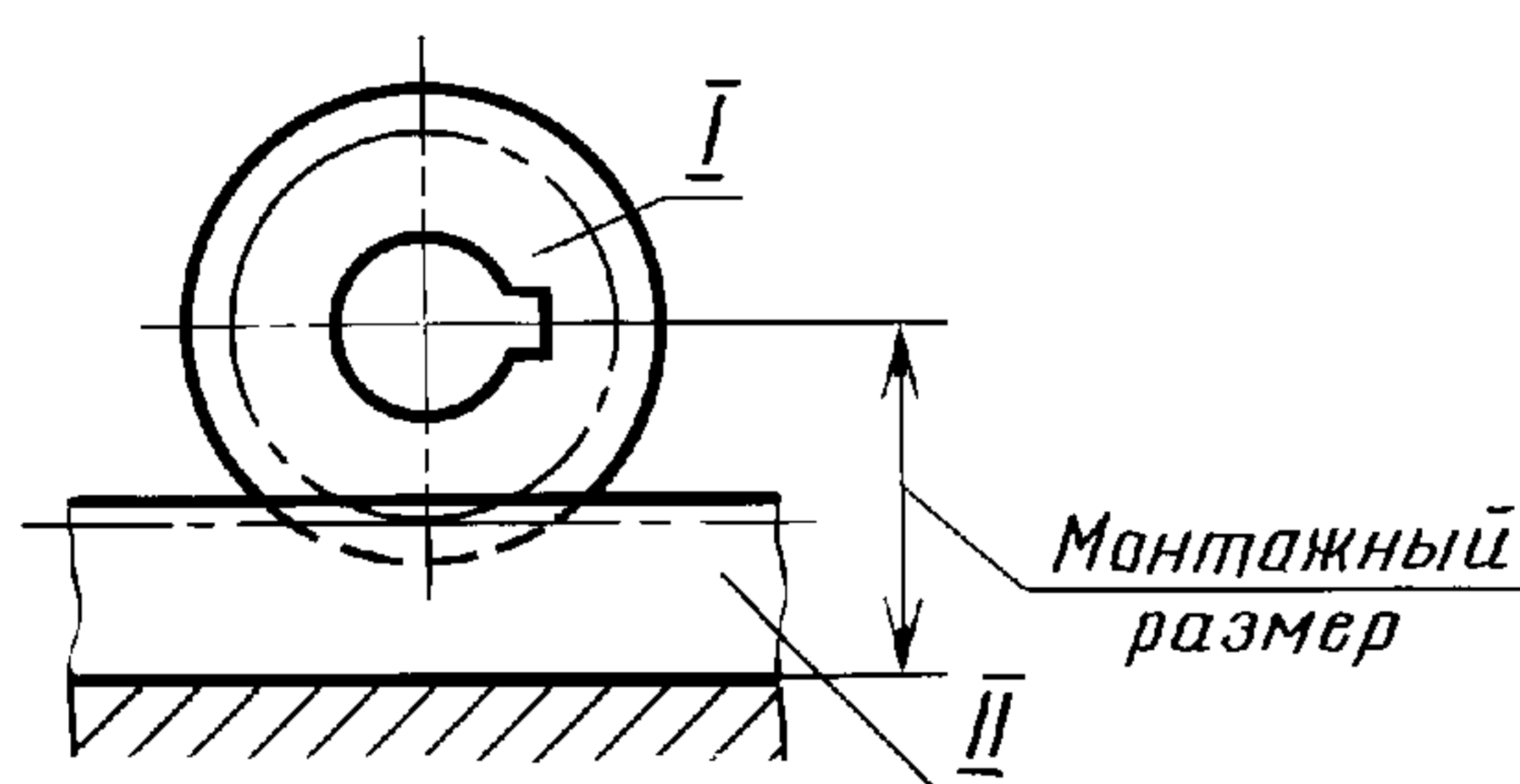
18.1. Допуск на дополнительное смещение исходного контура T_H .

19. Монтажный размер

Размер от базовой опорной поверхности зубчатой рейки до оси вращения зубчатого колеса (черт. 14).

19.1. Отклонение монтажного размера f_{ag} .

Разность между действительным и номинальным значениями монтажного размера в средней плоскости зубчатого колеса в передаче.



I — зубчатое колесо; *II* — рейка

Черт. 14

19.2. Предельные отклонения монтажного размера $\pm f_a$.

20. Наименьшее отклонение толщины зуба E_{ss}

20.1. Допуск на толщину зуба T_s .

21. Предельные отклонения измерительного межосевого расстояния (черт. 15):

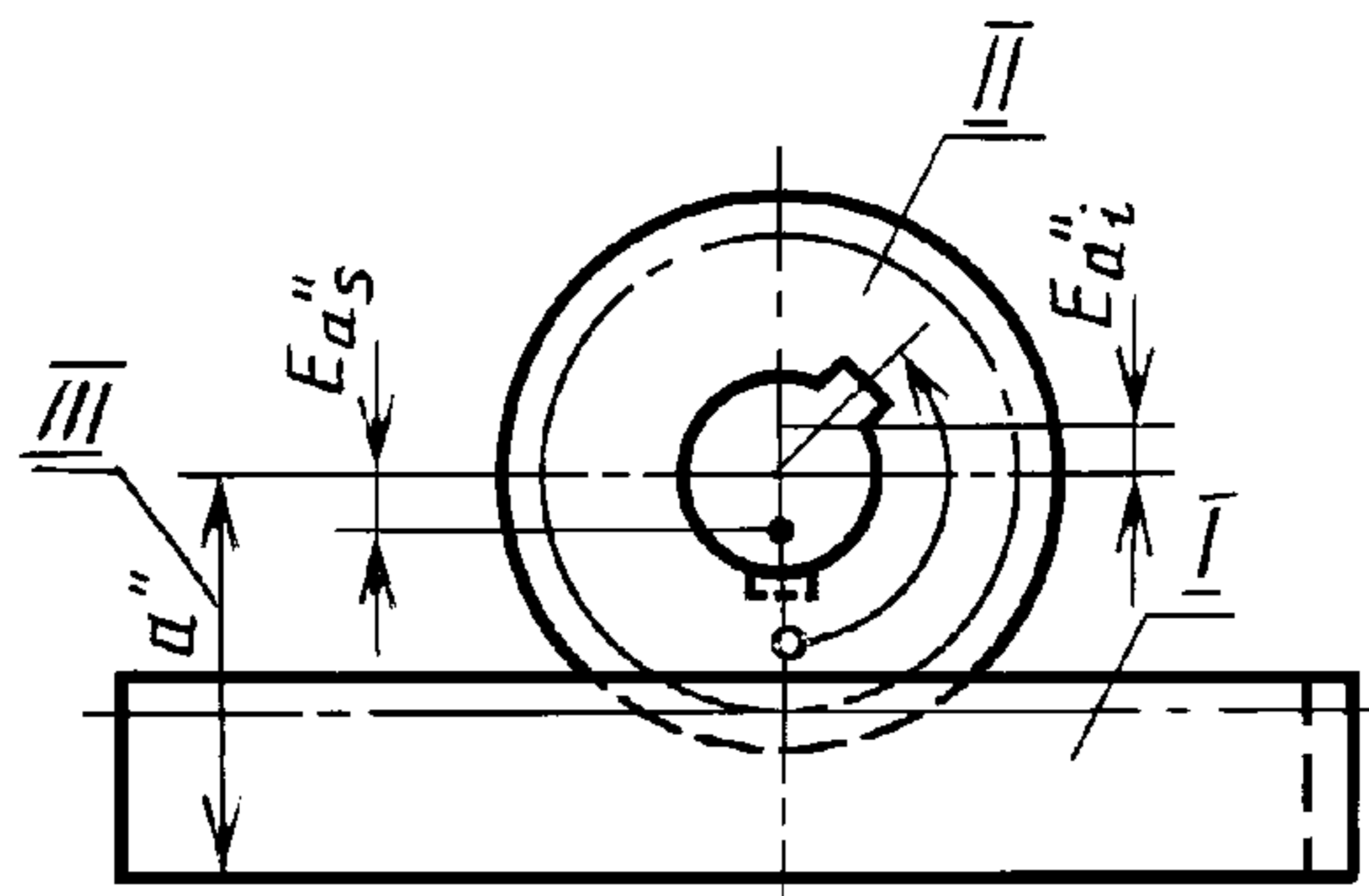
верхнее $+E_{a''s}$;

нижнее $-E_{d''i}$.

Разность между допускаемыми наибольшими или соответственно наименьшими измерительным и номинальным межосевым расстояниями.

П р и м е ч а н и е. Под номинальным измерительным межосевым расстоянием понимается расчетное межосевое расстояние при двухпрофильном зацеплении измерительного зубчатого колеса с контролируемой зубчатой рейкой, имеющей наименьшее дополнительное смещение исходного контура.

22. Допуск на колебание длины общей нормали V_W (F_{vW})



I — контролируемая зубчатая рейка; *II* — измерительное зубчатое колесо;
III — номинальное измерительное межосевое расстояние

Черт. 15

23. Наименьшее отклонение средней длины общей нормали E_{Wms}
 Наименьшее предписанное отклонение средней длины общей нормали, осуществляемое с целью обеспечения в передаче гарантированного бокового зазора.

23.1. Допуск на среднюю длину общей нормали T_{Wm} .

ПРИЛОЖЕНИЕ 2
 Справочное

**ЗАВИСИМОСТИ ПРЕДЕЛЬНЫХ ОТКЛОНЕНИЙ ПО НОРМАМ ТОЧНОСТИ
 ОТ ГЕОМЕТРИЧЕСКИХ ПАРАМЕТРОВ ЗУБЧАТЫХ РЕЕК И ПЕРЕДАЧ
 ДЛЯ СТЕПЕНИ ТОЧНОСТИ 6**

1. По нормам кинематической точности

$$F_p = 2\sqrt{L} + 9.$$

Коэффициенты перехода 1,58 — от 6 к 5, 4, 3 степеням точности и 1,4 — от 6 к более грубым степеням точности.

2. По нормам плавности работы

$$f_{pt} = 2m + 7,4,$$

$$f = 2m + 6,4.$$

Коэффициенты перехода для f_{pt} 1,58 — от 6 к 5, 4, 3 степеням точности и 1,4 — от 6 к более грубым степеням точности; для f 1,4 — от 6 к 5, 4, 3 степеням точности, 1,26 к более грубым степеням точности.

3. По нормам контакта

$$F_p = \sqrt{b_w} + 5.$$

Коэффициенты перехода 1,26 — от 6 к 5, 4, 3, а также к 7 степени точности и 1,4 — от 7 к более грубым степеням точности.

П р и м е ч а н и я:

1. Принятые обозначения:

b_w — рабочая ширина рейки;

L — длина делительной окружности — рабочая длина зубчатой рейки.

2. При расчете допусков значения d , m , b_w , L принимаются среднегеометрическими в интервале. Размерность параметров в миллиметрах, допусков — в микрометрах.

3. Числовые значения отклонений и допусков в таблицах стандартов округлены по рядам R 20 и R 40.

ПРИЛОЖЕНИЕ 3
 Справочное

Таблица 1

Зависимости отклонений и допусков по нормам бокового зазора

Наименование параметра	Вид сопряжения				
	H	G	F	E	D
Гарантированный боковой зазор $j_{n\min}$	0	IT 5	IT 6	IT 7	IT 8
Предельные отклонения монтажного размера $\pm f_a$	0,5IT 7 (II класс)	0,5IT 8 (III класс)	0,5IT 9 (IV класс)	0,5IT 10 (V класс)	0,5IT 11 (VI класс)
Наименьшее дополнительное смещение исходного контура E_{Hs}	IT3 + C_1	IT6 + C_2	IT7 + C_3	IT8 + C_4	IT9 + C_5
Допуск на смещение исходного контура T_H	F_r+9 (h)	$1,1F_r+10$ (g)	$1,2F_r+11$ (f)	$1,4F_r+12$ (e)	

Примечания:

1. Величины $j_{n\min}$ и $\pm f_a$ выбираются в зависимости от расчетного монтажного размера, а величины E_{Hs} от модуля. Величины E_{Hs} установлены для базового расстояния 35 *т*.
2. При комбинировании норм из разных степеней точности для E_{Hs} принимается во внимание степень по нормам плавности.
3. Значения коэффициентов $C_1—C_5$ приведены в табл. 2.

Таблица 2

Значения C_1, C_2, C_3, C_4, C_5

Обозначение	Степень точности						
	3—6	7	8	9	10	11	12
	мкм						
C_1	4	4	—	—	—	—	—
C_2	3	8	14	—	—	—	—
C_3	5	8	14	23	36	—	—
C_4	5	7	12	20	32	51	79
C_5	4	6	10	16	26	44	68

ВЗАИМОЗАВИСИМОСТИ ДОПУСКОВ И ПРЕДЕЛЬНЫХ ОТКЛОНЕНИЙ,
УСТАНОВЛЕННЫХ В НАСТОЯЩЕМ СТАНДАРТЕ

Нормы	Показатели точности	Формулы
Кинематической точности	<p>Допуск на кинематическую погрешность реечной передачи</p> <p>Допуск на кинематическую погрешность зубчатой рейки</p> <p>Предельные накопленные отклонения шага зубчатой рейки</p> <p>Допуск на накопленную погрешность шага зубчатой рейки</p> <p>Допуск на колебание утоняющего смещения зуба</p> <p>Допуск на колебание измерительного расстояния на длине рейки</p>	$F_{i0}' = k (F_{i1}' + F_{i2}') \\ F_i' = F_p + f_f \\ F_{pg} = F_{pk}^* \\ F_{pg} = F_p \cdot 1, 2 \\ F_p \\ F_r = 0,84 \frac{ f_{pt} }{\operatorname{tg} \alpha} \\ F_i'' = F_r + f_i''$
Плавности работы	<p>Допуск на местную кинематическую погрешность передачи</p> <p>Допуск на местную кинематическую погрешность зубчатой рейки</p> <p>Допуск на погрешность профиля зуба</p> <p>Предельные отклонения шага</p> <p>Допуск на колебание измерительного расстояния на одном зубе</p>	$f_{i0}' = f_{pt1} + f_{pt2} \\ f_i' = f_{pt} + f_f \\ f_f \\ f_{pt}^* \\ f_i^* = \frac{ f_{pt} }{2 \operatorname{tg} \alpha}$
Контакта	<p>Пятно контакта</p> <p>Допуск на направление зуба</p> <p>Допуск на непараллельность оси</p> <p>Допуск на перекос оси</p>	$— \\ F_{\beta}^* \\ f_x = F_{\beta} \\ f_y = 0,5 F_{\beta}$
Бокового зазора	<p>Гарантированный боковой зазор</p> <p>Предельные отклонения монтажного размера</p> <p>Наименьшее утоняющее смещение зуба рейки</p> <p>Допуск на утоняющее смещение зуба рейки</p> <p>Наименьшее отклонение толщины зуба</p> <p>Допуск на толщину зуба</p> <p>Вероятный максимальный боковой зазор</p>	$j_{nmin}^* \\ f_a^* \\ E_{Hs}^{**} \\ T_H > F_r \\ E_{ss} = E_{Hs} \cdot 2 \operatorname{tg} \alpha \\ T_s = T_H \cdot 2 \operatorname{tg} \alpha \\ j_{nmax} = j_{nmin} + \\ + \sqrt{0,5 (T_{H1}^2 + T_{H2}^2) + 2 f_{(a)}^2}$

* Допуски для указанных параметров — по ГОСТ 9178—81.

** Приняты зависимости, аналогичные приведенным в ГОСТ 9178—81.

П р и м е ч а н и я:

1. Подстрочные индексы 1 и 2 относятся к зубчатому колесу, рейке и передаче соответственно.
2. Для сопряжения Н величины E_{Hs} приняты в табл. 11 равными 0,7 от вычисленных значений.

**ПРИМЕРЫ ИСПОЛЬЗОВАНИЯ ТАБЛИЦ НАСТОЯЩЕГО СТАНДАРТА И ГОСТ 9178—81
ДЛЯ НАЗНАЧЕНИЯ НОРМ ТОЧНОСТИ**

Нормы точности	Наименование параметра	№№ таблиц для зубчатых колеса/рейки	Обозначение	Пример 1		Пример 2	
				Зубчатое колесо	Зубчатая рейка	Зубчатое колесо	Зубчатая рейка
—	Модуль, мм	—	—	0,5			
	Ширина венца зубчатого колеса и зубчатой рейки, мм	—	b_w	5	5	5	5
	Длина зубчатой рейки, мм	—	L	—	60	—	60
	Число зубьев зубчатого колеса	—	z	24	—	24	—
	Монтажный размер, мм	—	—	$a_R' = 14,75$			
	Степень точности, вид сопряжения, вид допуска	—	—	7F	7F	8—7— 7—Fe	9—8— 8—Fe
МКМ							
Кинематической точности	Предельные накопленные отклонения шага	$^-/5$	F_{Pg}	—	± 30	—	—
	Допуск на накопленную погрешность шага	$5/5$	F_P	24	35	—	—
	Допуск на колебание измерительного расстояния	$5/6$	F_i''	—	—	30	80
Плавности работы	Допуск на колебание длины общей нормали	$5/-$	F_{vw}	—	—	7	—
	Предельные отклонения шага	$6/8$	f_{Pt}	± 11	± 11	—	—
	Предельные отклонения шага зацепления	$6/-$	f_{Pb}	± 10	—	—	—
	Допуск на погрешность профиля	$-/8$	f_f	—	9	—	—
	Допуск на колебание измерительного расстояния на одном зубе	$6/8$	f_i''	—	—	13	22
Контакта зубьев	Допуск на направление зуба	$7/9$	F_β	9	9	9	13
	Суммарное пятно контакта, %	$7/9$	—	По высоте зуба 40 По длине зуба 50		По высоте зуба 40 По длине зуба 50	
Бокового зазора	Гарантированный боковой зазор	$9/10$	j_{nmin}	11		11	
	Предельное отклонение монтажного размера	$9/10$	f_a	± 22		± 22	
	Наименьшее дополнительное смещение исходного контура	$10/11$	F_{Hs}	-22	-24	-22	-30
	Допуск на смещение исходного контура	$11/12$	T_H	30	42	40	60
	Наименьшее отклонение толщины зуба	$-/13$	E_{ss}	—	-16	—	-20
	Допуск на толщину зуба	$-/14$	T_s	—	30	—	45
	Наименьшее отклонение средней длины общей нормали	$12/-$	E_{wms}	-18	—	-19	—

Продолжение

Нормы точности	Наименование параметра	№№ таблиц для зубчатых колеса/рейки	Обозначение	Пример 1		Пример 2	
				Зубчатое колесо	Зубчатая рейка	Зубчатое колесо	Зубчатая рейка
Бокового зазора	Допуск на среднюю длину общей нормали	14/—	T_{Wm}	12	—	17	—
	Наименьшее отклонение длины общей нормали	12/—	E_{Ws}	—15	—	—15	—
	Допуск на длину общей нормали	15/—	T_w	20	—	28	—
	Верхнее предельное отклонение измерительного межосевого расстояния	8/—	E''_{as}	+13	—	+13	—
	Нижнее предельное отклонение измерительного межосевого расстояния	8/—	E''_{ai}	—30	—	—40	—

Примечание. В каждом из примеров сочетание комплексов по всем нормам может быть другим.

Редактор *Р.Г. Говердовская*
Технический редактор *В.Н. Прусакова*
Корректор *Т.И. Кононенко*
Компьютерная верстка *Е.Н. Мартемьяновой*

Изд. лиц. № 021007 от 10.08.95. Сдано в набор 22.02.99. Подписано в печать 18.03.99. Усл. печ. л. 2,79. Уч.-изд. л. 2,45.
Тираж 182 экз. С2317. Зак. 256.

ИПК Издательство стандартов, 107076, Москва, Колодезный пер., 14.
Набрано в Издательстве на ПЭВМ
Филиал ИПК Издательство стандартов — тип. “Московский печатник”, Москва, Лялин пер., 6.
Плр № 080102