

ГАЙКИ С ОТВЕРСТИЕМ ПОД РУКОЯТКУ  
ДЛЯ СТАНОЧНЫХ ПРИСПОСОБЛЕНИЙГОСТ  
13427—68\*

## Конструкция и размеры

Nuts with hole for handle for machine retaining devices  
Design and sizesВзамен  
ГОСТ 3388—57  
в части гаек,  
ГОСТ 3389—57  
в части гаек

Утвержден Комитетом стандартов, мер и измерительных приборов при Совете Министров СССР 2 января 1968 г. Срок введения установлен

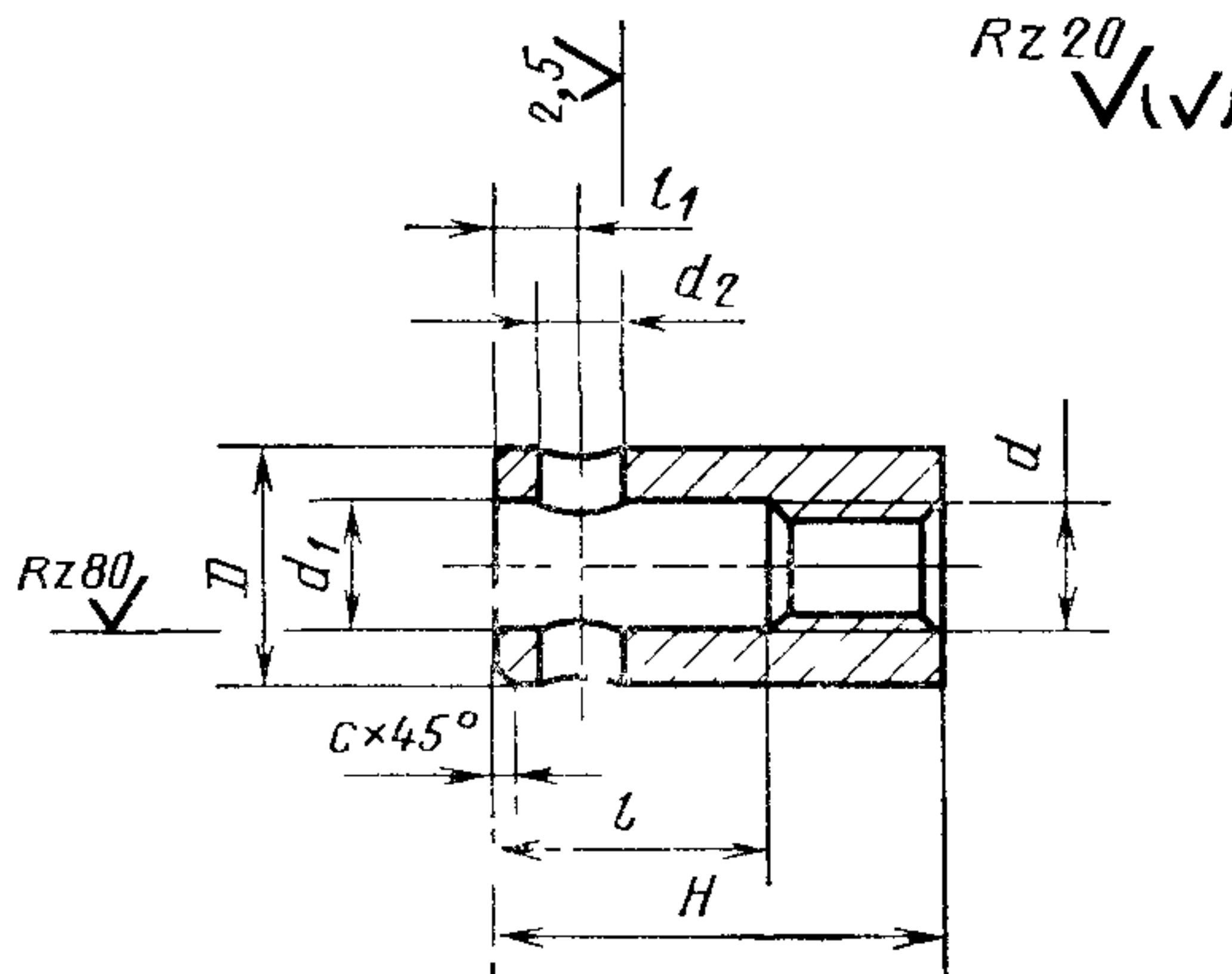
с 01.01 1969 г.

Проверен в 1980 г. Срок действия ограничен

до 01.01 1990 г.

Несоблюдение стандарта преследуется по закону

1. Конструкция и размеры гаек с отверстием под рукоятку должны соответствовать указанным на чертеже и в таблице.

Внесен Министерством тяжелого, энергетического и транспортного  
машиностроения СССР

Издание официальное

Перепечатка воспрещена

\* Переиздание (ноябрь 1982 г.) с Изменением № 1,  
утвержденным в июне 1980 г. (ИУС 9 — 1980 г.)

## Размеры в мм

Обозначение гаек	Применяемость	$d$	$H$	$D$	$d_1$	$d_2$ (пред. откл. по Н7 или Н12)	$l$	$l_1$	$c$	Масса, кг
7003-0241		M6	28	16	7	5	18	5		0,035
0242		M8	32	18	9	6	20	6	1,0	0,049
0243		M10	40	20	11	8	25	8		0,069
0244		M12	50	24	13	10	32	10		0,124
0245		M16	60	30	17	12	36	12	1,6	0,225
0246		M20	70	34	21	16	40	14		0,307
0247		M24	80	40	25		45			0,487
7003-0248		M30	100	50	32	20	55	16	2,0	0,936

Пример условного обозначения гайки с отверстием под рукоятку размером  $d=M6$ , с предельными отклонениями размера  $d_2$  по Н7:

*Гайка 7003-0241 Н7 ГОСТ 13427—68*

То же, с предельными отклонениями размера  $d_2$  по Н12:

*Гайка 7003-0241 ГОСТ 13427—68*

**(Измененная редакция, Изм. № 1).**

2. Материал — сталь марки 45 по ГОСТ 1050—74. Допускается замена на сталь других марок с механическими свойствами не ниже, чем у стали марки 45.

3. Твердость — НРС 30...35.

4. Неуказанные предельные отклонения размеров: отверстий — Н14, валов — h14, остальных —  $\pm \frac{t_2}{2}$ .

5. Резьба метрическая — по ГОСТ 24705—81. Поле допуска резьбы — 7Н по ГОСТ 16093—81.

4, 5. **(Измененная редакция, Изм. № 1).**

6. Размеры фасок для резьбы — по ГОСТ 10549—80.

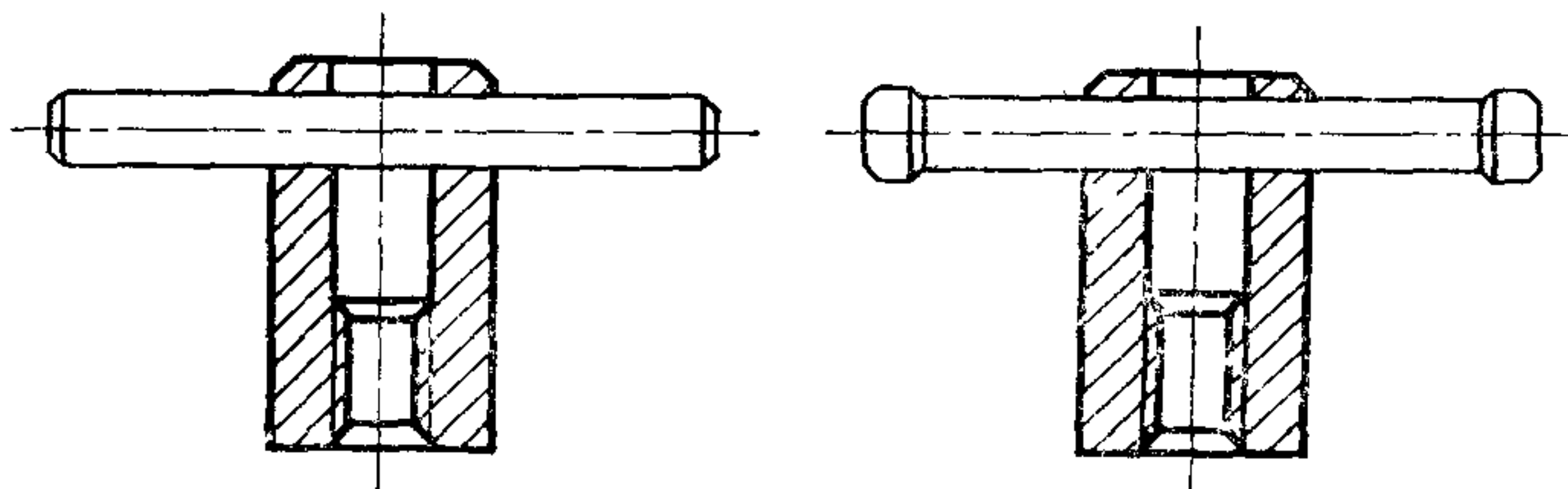
7. **(Отменен, Изм. № 1).**

8. Покрытие — Хим. Окс. прм. (обозначение покрытия — по ГОСТ 9.073—77). По соглашению сторон допускается применение других видов защитных покрытий.

9. Маркировать по ГОСТ 18160—72.

ПРИЛОЖЕНИЕ  
Справочное

Примеры применения гаек с отверстием под рукоятку



**Изменение № 2 ГОСТ 13427—68 Гайки с отверстием под рукоятку для станочных приспособлений. Конструкция и размеры**

**Утверждено и введено в действие Постановлением Государственного комитета СССР по стандартам от 16.05.89 № 1232**

**Дата введения 01.01.90**

Наименование стандарта. Исключить слова: «и размеры», «and sizes».

Пункт 1. Чертеж. Заменить параметры шероховатости:  $Rz\ 20$  на  $Ra\ 3,2$ ;  $Rz\ 80$  на  $Ra\ 12,5$ ;  $Ra\ 2,5$  на  $Ra\ 1,6$

Таблица Графа  $d_2$  и пример условного обозначения. Заменить поле допуска:  $H7$  на  $K7$ .

*(Продолжение см. с. 92)*

(Продолжение изменения к ГОСТ 13427—68)

Пункт 2. Заменить ссылку: ГОСТ 1050—74 на ГОСТ 1050—88.

Пункт 3. Заменить значение: HRC 30 . . 35 на 31,5 . . . 36,5 HRC<sub>a</sub> .

Пункт 4 изложить в новой редакции: «4. Неуказанные предельные отклонения размеров: H14, h14,  $\pm \frac{t_2}{2}$ »

Пункт 5. Заменить поле допуска: 7H на 6H.

Пункт 8. Заменить ссылку. ГОСТ 9.073—77 на ГОСТ 9 306—85.

Стандарт дополнить пунктом — 10: «10. Пример применения гаек с отверстием под рукоятку указан в справочном приложении».

(ИУС № 8 1989 г.)

---