



**ГОСУДАРСТВЕННЫЙ СТАНДАРТ
СОЮЗА ССР**

**УСТРОЙСТВА ПРИЦЕПНЫЕ
СЕЛЬСКОХОЗЯЙСТВЕННЫХ МАШИН**

ТИПЫ, ОСНОВНЫЕ РАЗМЕРЫ И РАСПОЛОЖЕНИЕ

**ГОСТ 13398—82
[СТ СЭВ 1852—79]**

Издание официальное

Цена 3 коп.

**ГОСУДАРСТВЕННЫЙ КОМИТЕТ СССР ПО СТАНДАРТАМ
Москва**

**УСТРОЙСТВА ПРИЦЕПНЫЕ
СЕЛЬСКОХОЗЯЙСТВЕННЫХ МАШИН**

Типы, основные размеры и расположение

Trailing assemblies for agricultural machines.

Types, general dimensions and location

ОКП 47 3000

**ГОСТ
13398—82**
(СТ СЭВ 1852—79)

Взамен
ГОСТ 13398—79

Постановлением Государственного комитета СССР по стандартам от 28 декабря 1982 г. № 5174 срок действия установлен

с 01.01.83

до 01.01.88

Несоблюдение стандарта преследуется по закону

1. Настоящий стандарт распространяется на прицепные устройства сельскохозяйственных прицепных и полуприцепных машин (ПУ), присоединяемых к тракторам тяговых классов 0,6—6, имеющим тягово-сцепные устройства (ТСУ) по ГОСТ 3481—79.

Стандарт полностью соответствует СТ СЭВ 1852—79.

2. Прицепные устройства следует изготавливать двух типов: ПУ1 и ПУ2.

3. Присоединительные звенья ПУ следует изготавливать двух типов: А и Б.

Звено типа А следует изготавливать двух типоразмеров: 1 и 2.

На ПУ1 допускается применять дополнительные шарниры.

4. Область применения ПУ указана в табл. 1.

Таблица 1

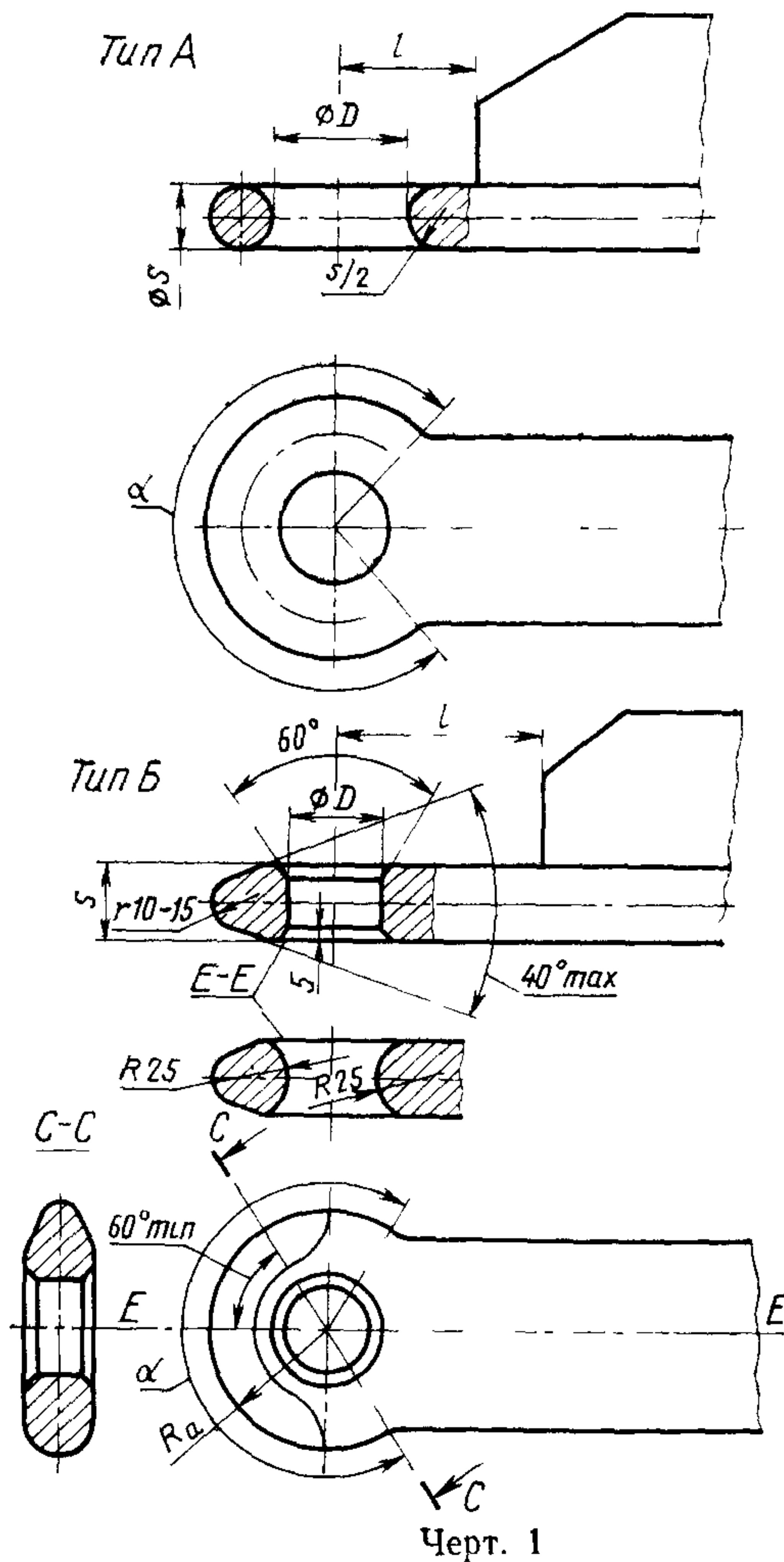
| Тип | Типоразмер присоединительного звена | Область применения | |
|-----|-------------------------------------|-------------------------------|--------------|
| | | для тракторов тяговых классов | для ТСУ типа |
| ПУ1 | А1, Б | 0,6—3 | ТСУ1 |
| | А2 | 4—6 | |
| ПУ2 | А1 | 0,6—2(3)* | ТСУ2 |
| | А2 | 3—6 | |

* Класс 3 только для колесных тракторов с неодинаковыми колесами.

Пример условного обозначения прицепного устройства типа ПУ1, имеющего присоединительное звено типоразмера А1:

ПУ1-А1.

5. Основные размеры соединительных звеньев ПУ должны соответствовать указанным на черт. 1 и в табл. 2.



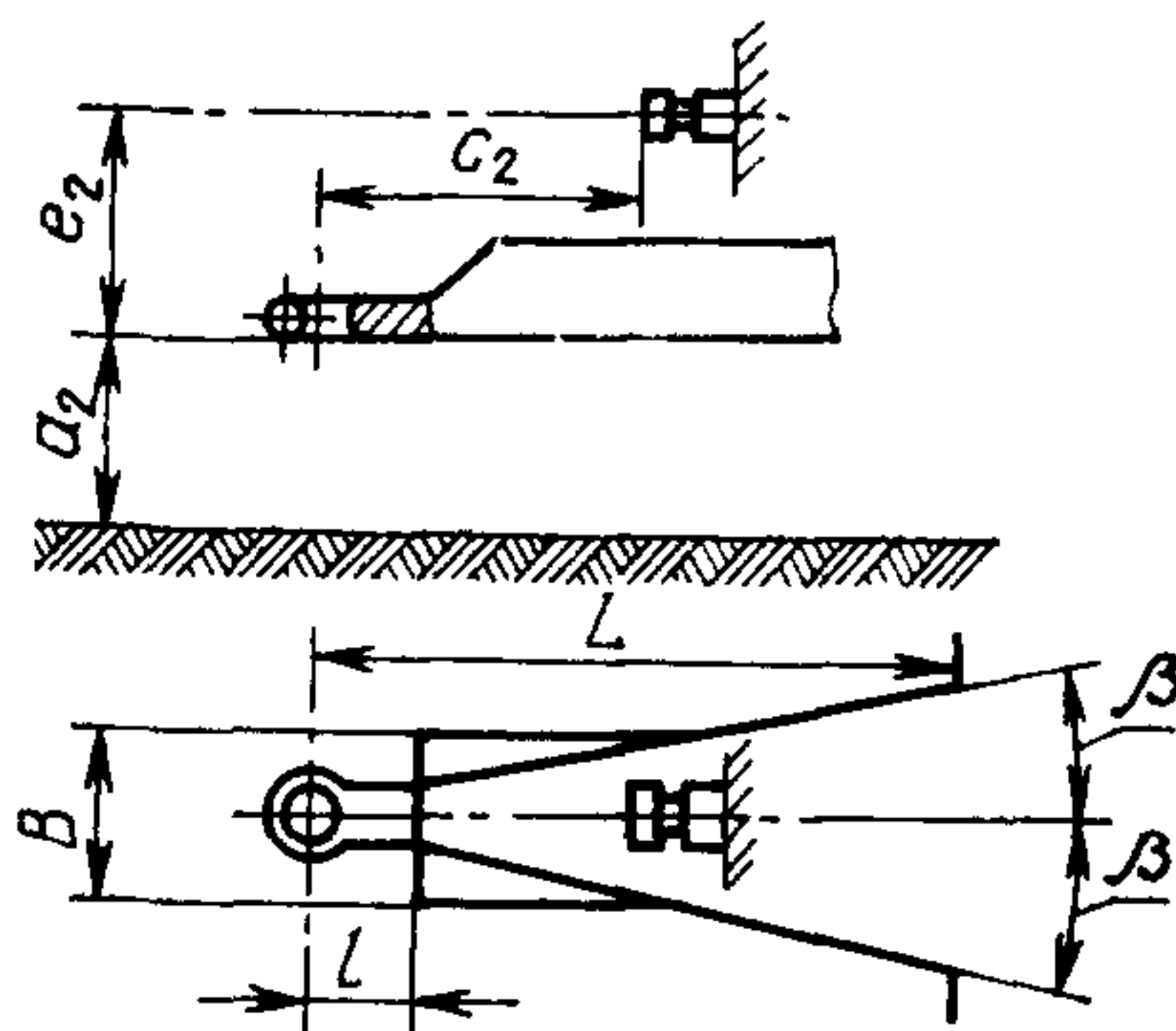
Черт. 1

Таблица 2

Размеры в мм

| Типоразмер | D | S | L , не менее | R_a | α , не менее |
|------------|-----|-----|-------------------|-------|------------------------|
| A1 | 50 | 30 | 70 | — | 180° |
| A2 | 60 | 45 | 100 | — | |
| Б | 40 | 30 | 75 | 50 | |

6. Основные размеры ПУ1 и расположение присоединительного звена должны соответствовать указанным на черт. 2 и в табл. 3 и 4.



Черт. 2

Таблица 3

Размеры в мм

| Наименование и обозначение размера | Норма для трактора тягового класса | | |
|--|------------------------------------|--------|-------|
| | 0,6—3 | 4 | 5 и 6 |
| | для типоразмера | | |
| | ПУ1-А1, ПУ1-Б | ПУ1-А2 | |
| Длина L , не менее | 1100 | 1200 | 1400 |
| Угол обхвата β , не более | 10° | 20° | |
| Ширина B , не более | 220 | 300 | |
| Расстояние от опорной плоскости до нижней плоскости присоединительного звена в рабочем положении сельскохозяйственной машины a_2^* | 340 | 410 | 490 |

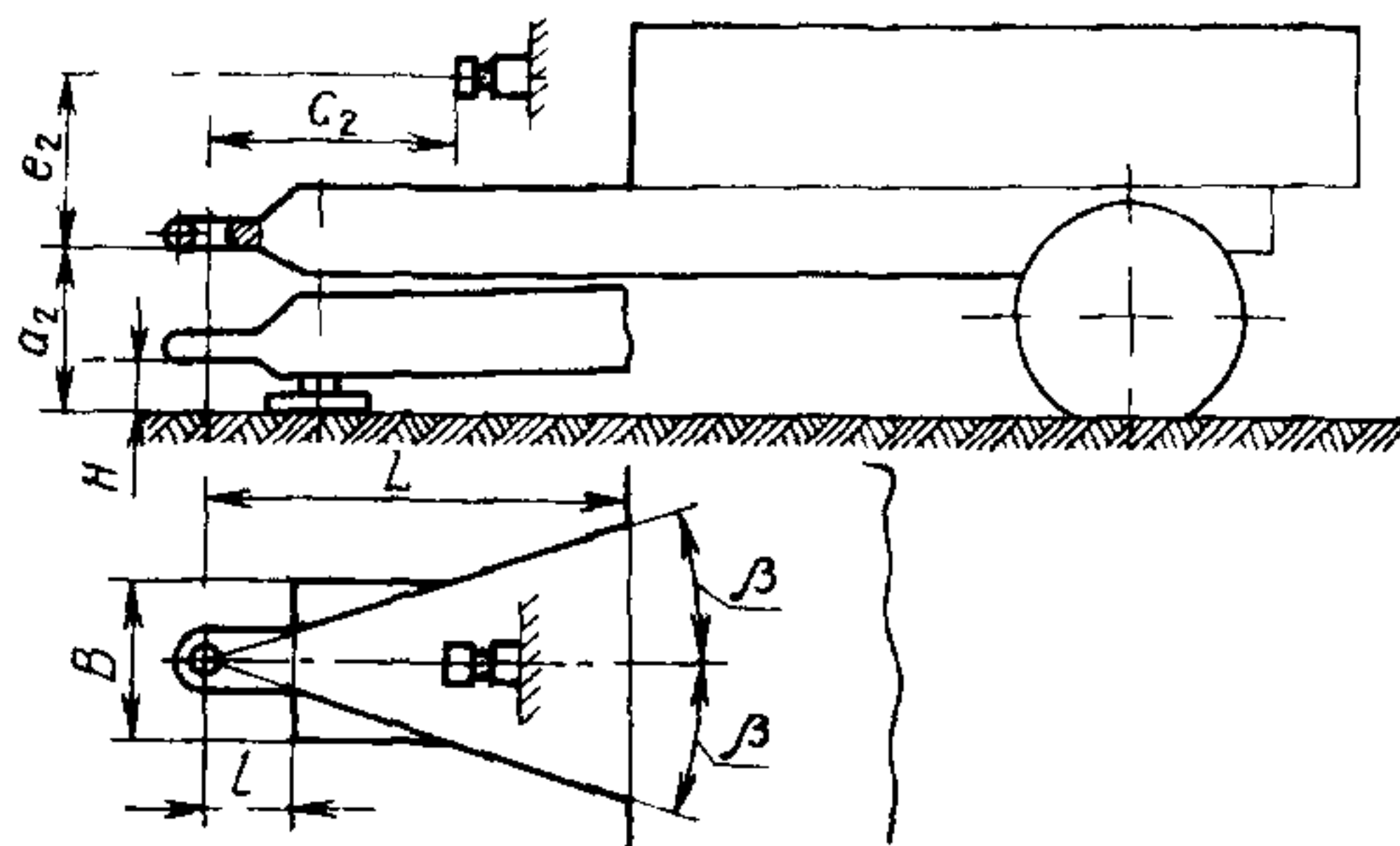
* Рекомендуемый конструктивный размер.

Таблица 4

мм

| Наименование и обозначение размера | Норма для ВЛМ по ГОСТ 3480—76 типов | |
|--|-------------------------------------|--------------------|
| | 1 и 2 | 1, 3 и 4 |
| Расстояние между осью ВПМ и нижней плоскостью присоединительного звена e_2 | 250 | 300 ⁺⁵⁰ |
| Расстояние между плоскостью торца ВПМ и вертикальной осью присоединительного звена c_2 | 400 ⁺²⁰ | 500 ⁺²⁰ |

7. Основные размеры ПУ2 и расположение присоединительного звена должны соответствовать указанным на черт. 3 и в табл. 5 и 6



Черт. 3

Таблица 5

Размеры в мм

| Наименование и обозначение размера | Норма для трактора тягового класса | | |
|---|------------------------------------|--------|-------|
| | 0,6—2 и 3* | 3 и 4 | 5 и 6 |
| | для типоразмера | | |
| | ПУ2-А1 | ПУ2-А2 | |
| Длина L , не менее | 1100 | 1400 | |
| Угол обхвата β , не более | 10° | 20° | |
| Ширина B , не более | 250 | 300 | |
| Расстояние от опорной плоскости до нижней плоскости** присоединительного звена H в рабочем положении | 340 | 410 | 490 |
| | 150 | 220 | |
| в рассоединенном положении, не менее | | | |

* Только для колесных тракторов с неодинаковыми колесами.

** Рекомендуемый конструктивный размер.

Таблица 6

| Наименование и обозначение размера | Норма для ВПМ по ГОСТ 3480—76 типа | |
|---|--|--------------------|
| | 1 и 2 | 1, 3 и 4 |
| Расстояние между осью ВПМ и нижней плоскостью соединительного звена e_2 | 250 | 300 ⁺⁵⁰ |
| Расстояние между плоскостью торца ВПМ и вертикальной осью соединительного звена c_2 | Определяют по ГОСТ 13758—77 и ГОСТ 3481—79 | 500 ⁺²⁰ |

8. Ось ВПМ и центр отверстия соединительного звена должны быть расположены в одной вертикальной плоскости, параллельной направлению движения агрегата.

Редактор *М. В. Глушкова*
Технический редактор *Э. В. Митяй*
Корректор *Г. И. Чуйко*

Сдано в наб. 24.03.86 Подп. в печ. 30.06.86 0,5 усл. п. л. 0,5 усл. кр.-отт. 0,29 уч.-изд. л.
Тираж 6000 Цена 3 коп.

Ордена «Знак Почета» Издательство стандартов, Москва, 123840, ГСП,
Новопресненский пер., д. 3.
Вильнюсская типография Издательства стандартов, ул. Миндауго, 12/14. Зак. 2716.