

**КРЫШКИ ТОРЦОВЫЕ С КАНАВКАМИ НИЗКИЕ
ДИАМЕТРОМ от 47 до 100 мм КОРПУСОВ
ПОДШИПНИКОВ КАЧЕНИЯ**

**ГОСТ
13219.11—81**

Конструкция и размеры

Low cups with grooves for diameters from 47 till
100 mm of pillow blocks. Constructions and dimensions

**Взамен
ГОСТ 13219.11—67**

ОКП 41 8422

Постановлением Государственного комитета СССР по стандартам от 9 апреля
1981 г. № 1927 срок действия установлен

с 01.01 1982 г.
до 01.01 1987 г.

Несоблюдение стандарта преследуется по закону

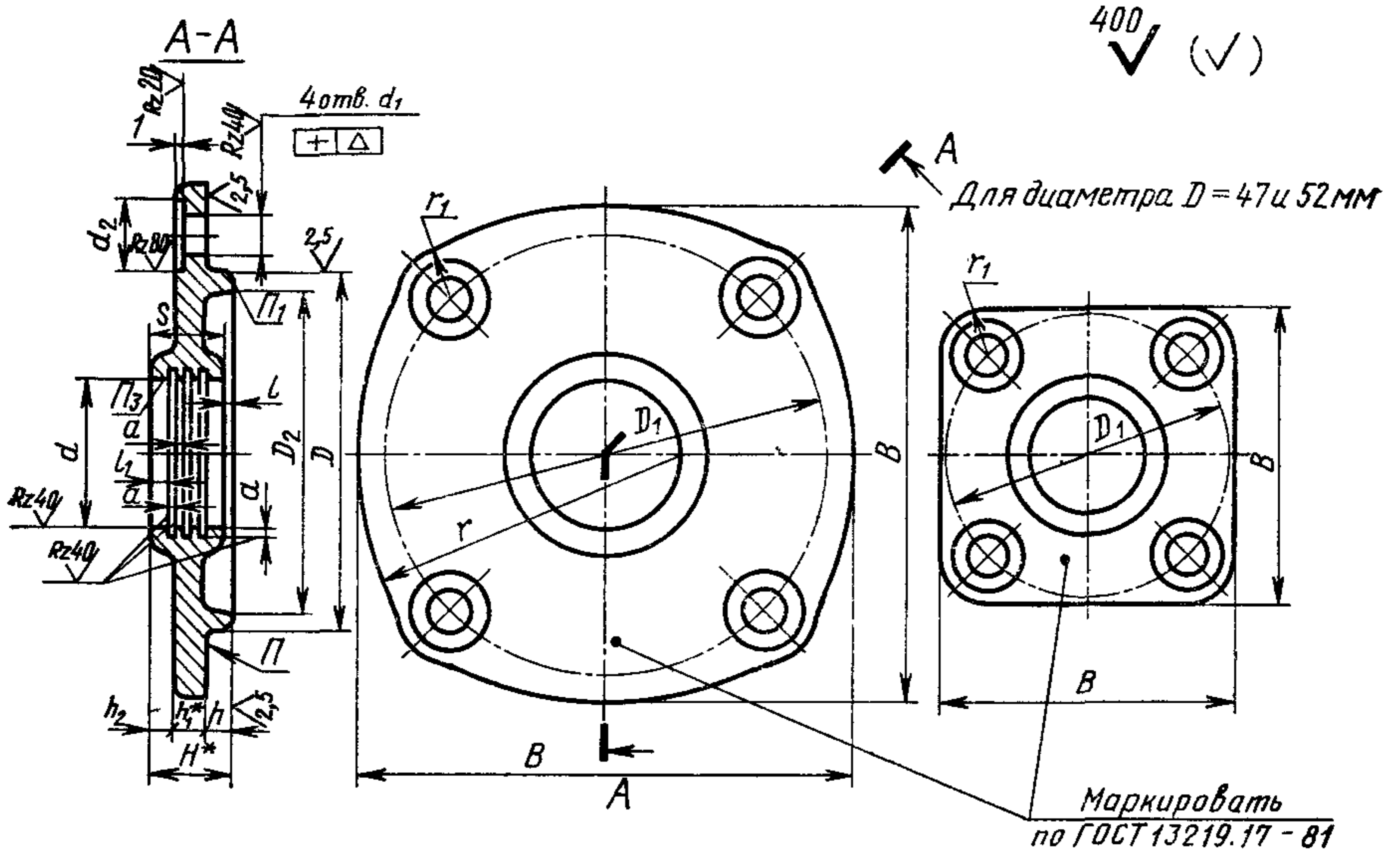
1. Настоящий стандарт распространяется на низкие торцовые крышки с канавками, устанавливаемые в корпусах подшипников качения по ГОСТ 13218.1—80, ГОСТ 13218.3—80, ГОСТ 13218.5—80, ГОСТ 13218.7—80 и предназначенные для герметизации подшипникового узла, осевой фиксации подшипника и восприятия осевых нагрузок.

2. Основные размеры крышек должны соответствовать указанным на чертеже и в таблице.

3. Технические требования — по ГОСТ 13219.17—81.

4. Дополнительные размеры элементов крышек — по рекомендуемому приложению к ГОСТ 13219.1—81.





* Размеры для справок.

Размеры в мм

Обозначение крышки	D (пред. откл. по h9)	Диаметр вала или втулки $d_{\text{ном}}$	d (пред. откл. по A11)	D_1	D_2	d_1	d_2	Δ	B	H	h	h_1	h_2	l	l_1	s	a	r	r_1	Теоретическая масса, кг		
ЖН 47×24	47	24	24	63	41				65												0,23	
ЖН 47×28		28	28																			
ЖН 52×28	52	28	28	70	45				72												0,27	
ЖН 52×32		32	32																			
ЖН 62×32	62	32	32	80	55	9	18	0,10	85	18	4	6	8	2		16	2	70			0,30	
ЖН 62×38		38	38																			
ЖН 72×38	72	38	38	90	65				98												0,38	
ЖН 72×45		45	45																			
ЖН 80×45	80	45	45	100	72				110									75			0,46	
ЖН 80×50		50	50																			
ЖН 85×55	85	55	55	105	78				115												0,44	
ЖН 90×50	90	50	50	110	80				125	20						18		80	12,0		0,69	
ЖН 90×60		60	60																			
ЖН 100×55	100	55	55	120	90	11	20	0,12	135	26	5	7	14	3		23	3	85	12,5		0,85	
ЖН 100×65		65	65																			

Пример условного обозначения низкой торцовой крышки с канавками диаметром $D=80$ мм, $d_{\text{ном}}=45$ мм:

Крышка ЖН 80×45 ГОСТ 13219.11—81