

**СТАНКИ ЗУБОШЛИФОВАЛЬНЫЕ
С ПРОФИЛЬНЫМ КРУГОМ ДЛЯ
ЦИЛИНДРИЧЕСКИХ КОЛЕС**

НОРМЫ ТОЧНОСТИ

Издание официальное

Е

ИНФОРМАЦИОННЫЕ ДАННЫЕ

1. РАЗРАБОТАН И ВНЕСЕН Министерством станкостроительной и инструментальной промышленности СССР

РАЗРАБОТЧИКИ

В.С. Белов, д-р техн. наук; В.А. Абанкин; Е.С. Актова

2. УТВЕРЖДЕН И ВВЕДЕН В ДЕЙСТВИЕ Постановлением Государственного комитета СССР по стандартам от 21.01.77 № 152

3. ВЗАМЕН ГОСТ 13133—67

4. ССЫЛОЧНЫЕ НОРМАТИВНО-ТЕХНИЧЕСКИЕ ДОКУМЕНТЫ

Обозначение НТД, на который дана ссылка	Номер проверки	Обозначение НТД, на который дана ссылка	Номер проверки
ГОСТ 8—82 ГОСТ 1643—81	Вводная часть 2 1	ГОСТ 2789—73 ГОСТ 22267—76	2 5 1 1, 1 2, 1 4—1 13, 1 15—1 19

5. Ограничение срока действия снято Постановлением Госстандарта от 22.06.88 № 2056

6. ПЕРЕИЗДАНИЕ (декабрь 1998 г.) с Изменениями № 1, 2, утвержденными в сентябре 1983 г., июне 1988 г. (ИУС 1—84, 10—88)

Редактор *Р.Г. Говердовская*
Технический редактор *Л.А. Кузнецова*
Корректор *В.И. Варенцова*
Компьютерная верстка *В.И. Грищенко*

Изд. лиц. № 021007 от 10.08.95

Сдано в набор 04.02.99

Подписано в печать 03.03.99

Усл. печ. л. 1,86

Уч.-изд. л. 1,60

Тираж 148 экз.

С2115

Зак 175

ИПК Издательство стандартов, 107076, Москва, Колодезный пер., 14

Набрано в Издательстве на ПЭВМ

Филиал ИПК Издательство стандартов — тип "Московский печатник", Москва, Лялин пер., 6

Плр № 080102

М Е Ж Г О С У Д А Р С Т В Е Н Н Ы Й С Т А Н Д А Р Т

**СТАНКИ ЗУБОШЛИФОВАЛЬНЫЕ С ПРОФИЛЬНЫМ КРУГОМ
ДЛЯ ЦИЛИНДРИЧЕСКИХ КОЛЕС**

Нормы точности

**ГОСТ
13133—77**

Gear grinders with profile wheel.
Standards of accuracy

ОКП 38 1565

Дата введения 01.01.78

Настоящий стандарт распространяется на горизонтальные и вертикальные зубошлифовальные станки, работающие профильным кругом по методу копирования с единичным делением, общего назначения, классов точности В и А для прямозубых и косозубых цилиндрических колес с внешними и внутренними зубьями, изготавливаемые для нужд народного хозяйства и экспорта.

Общие требования к испытаниям станков на точность — по ГОСТ 8.

Нормы точности станков классов точности В и А не должны превышать значений, указанных в табл. 1—22.

(Измененная редакция, Изм. № 2).

1. ПРОВЕРКА ТОЧНОСТИ СТАНКА

Проверка 1.1. Прямолинейность перемещения салазок шлифовальной бабки (стола):

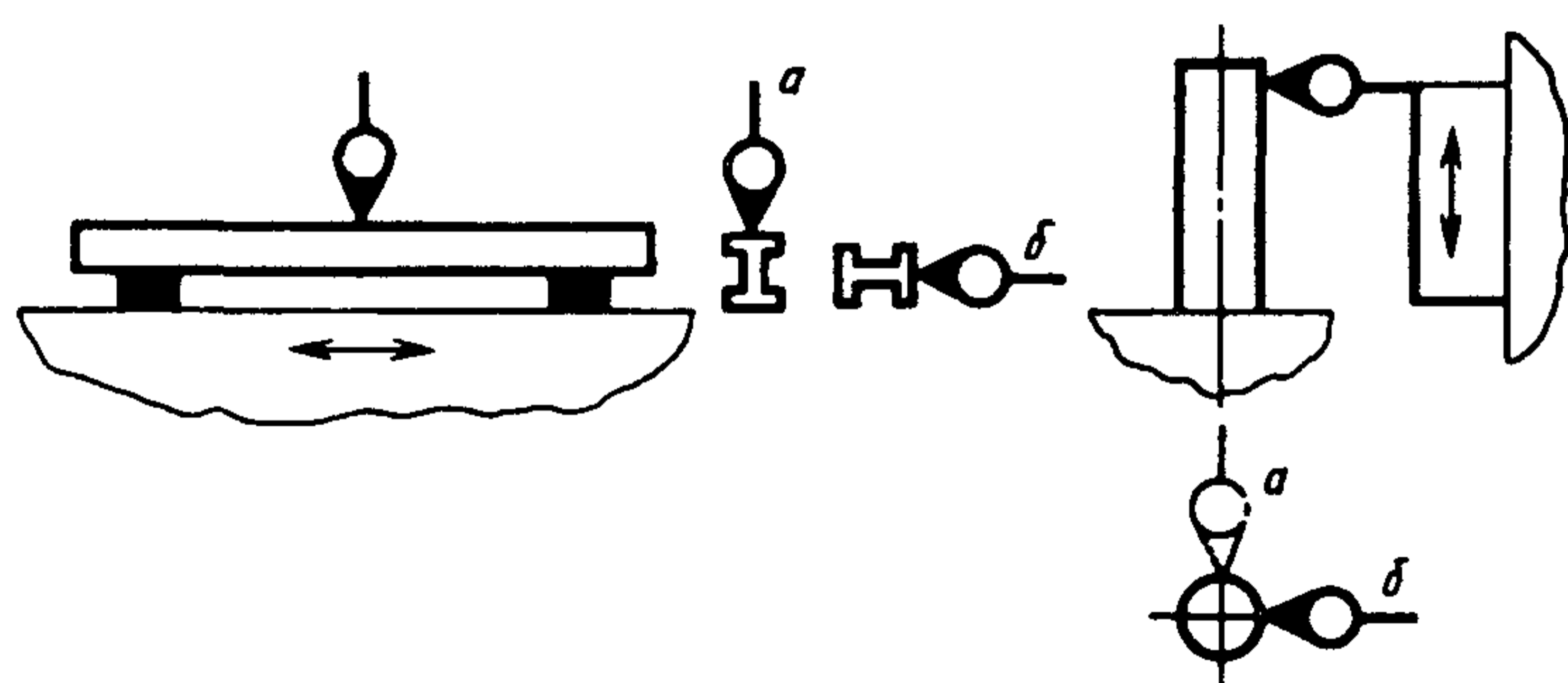
а) для горизонтальных станков в вертикальной плоскости; для вертикальных станков в плоскости, обращенной к салазкам шлифовальной бабки;

б) для горизонтальных станков в горизонтальной плоскости; для вертикальных станков в боковой вертикальной плоскости

Для горизонтальных станков

Для вертикальных станков

Таблица 1



Черт. 1

Длина перемещения, мм	Номер проверки	Допуск, мкм, для станков класса точности	
		А	В
До 250	1.1a	3	5
	1.1б	2,5	4
Св. 250 до 400	1.1a	4	6
	1.1б	3	5
Св. 400 до 630	1.1a	5	8
	1.1б	4	6
Св. 630 до 1000	1.1a	6	10
	1.1б	5	8

Издание официальное

Перепечатка воспрещена

★

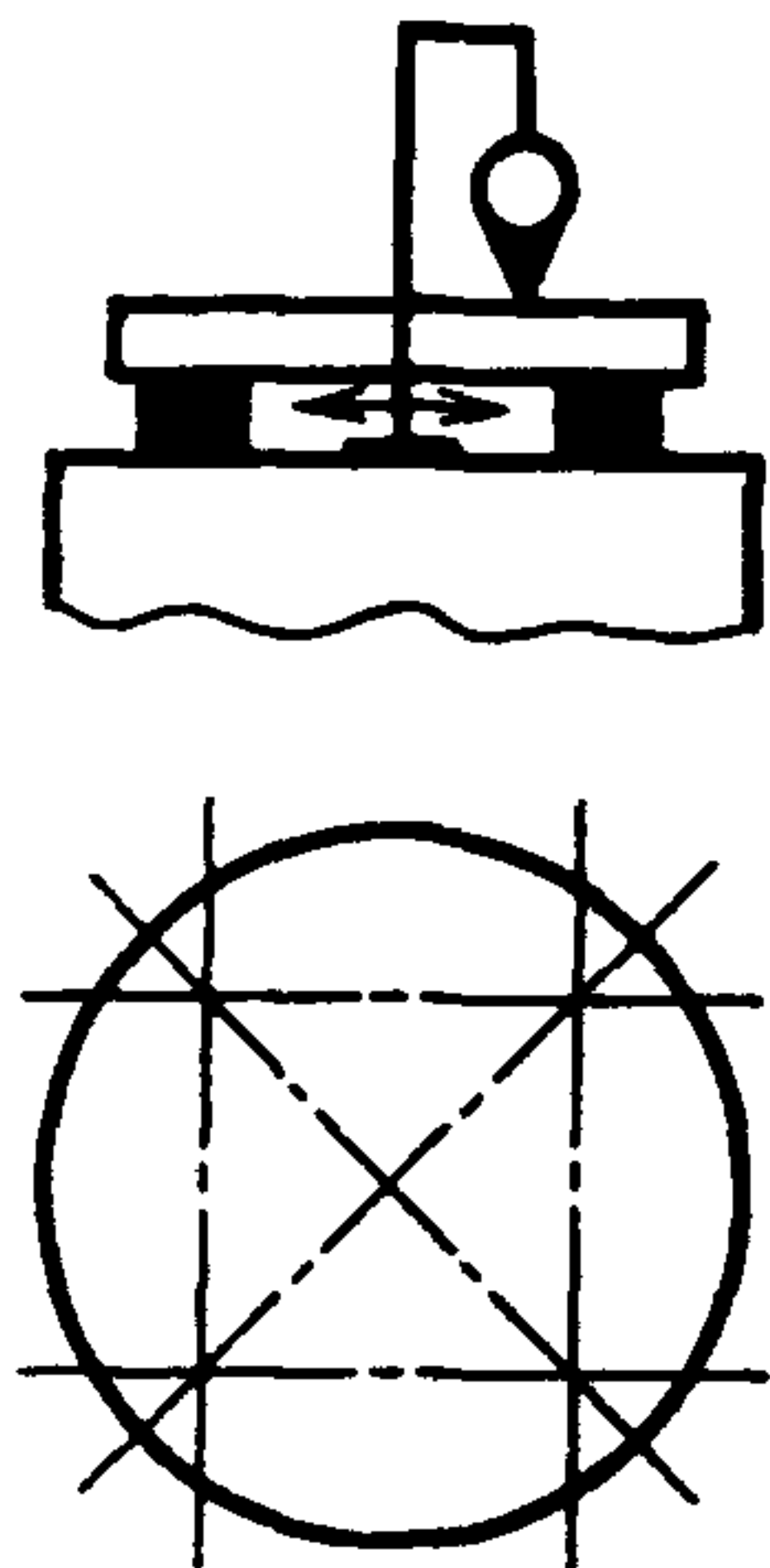
Е

© Издательство стандартов, 1977
© ИПК Издательство стандартов, 1999
Переиздание с Изменениями

Метод проверки

Для горизонтальных станков измерения — по ГОСТ 22267, разд. 3, метод 1б (черт. 1).
 Для вертикальных станков измерения — по ГОСТ 22267, разд. 3, метод 2а (черт. 1).
 Салазки шлифовальной бабки (стол) перемещают на всю длину хода.

Проверка 1.2. Плоскостность рабочей поверхности стола вертикальных станков



Черт. 2

Таблица 2

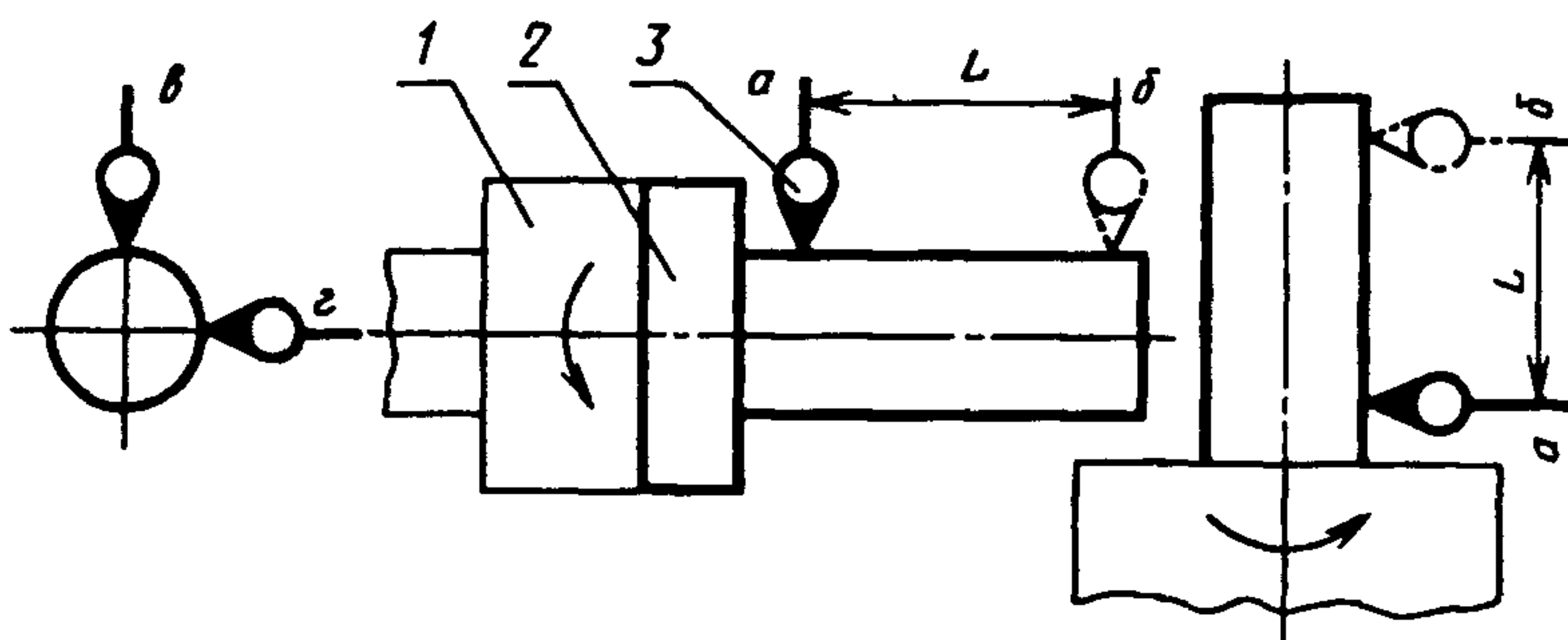
Длина измерения, мм	Допуск, мкм, для станков классов точности	
	А	В
До 630	8	12
Св. 630 » 1000	10	16
» 1000 » 1600	12	20
Выпуклость не допускается		

Метод проверки

Измерения — по ГОСТ 22267, разд. 4, метод 3 (черт. 2) не менее чем в двух поперечных, продольных и диагональных сечениях стола.

Проверка 1.3. Постоянство положения оси вращения шпинделя изделия (стола):

- а) у торца шпинделя (стола);
- б) на расстоянии L



Черт. 3

Таблица 3

Наибольший диаметр обрабатываемого колеса, мм	Номер проверки	L , мм	Допуск, мкм, для станков классов точности	
			А	В
До 500	1.3а	—	2	3
	1.3б	200	3	5
Св. 500 до 800	1.3а	—	3	5
	1.3б	300	5	8
Св. 800 до 1250	1.3а	—	4	6
	1.3б	300	6	10

На шпинделе 1 изделия (стола) устанавливают регулирующую контрольную оправку 2 с цилиндрической рабочей поверхностью и центрируют ее относительно оси вращения так, чтобы смещение оси оправки составляло примерно четырехкратную величину допуска на проверку. Измерительные приборы 3 укрепляют на неподвижной части станка так, чтобы измерительные наконечники касались рабочей части оправки и были направлены перпендикулярно к оси вращения. Измерения производят одновременно двумя измерительными приборами в положениях в и г (под 90° и последовательно в плоскостях а и б при прерывистом или непрерывном вращении стола (через 45°) в течение не менее трех его оборотов. Из измеренных значений для каждого углового положения стола вычисляют среднее арифметическое значение (отдельно для положений в и г).

Вычисленные средние значения показаний измерительных приборов для каждого углового положения стола (шпинделя изделия) откладывают на прямоугольных осях координат: для измери-

тельного прибора в положении β — на оси X , для измерительного прибора в положении α — на оси Y . Из полученных точек проводят прямые, параллельные осям координат, а их точки пересечения последовательно соединяют прямыми. Вокруг полученного многоугольника проводят описанную окружность с минимально возможным радиусом и concentричную ей (из того же центра) вписанную окружность максимально возможного радиуса.

Отклонение от постоянства оси, вращение стола (шпинделя изделия) в каждой плоскости (a и b) определяют как разность радиусов описанной и вписанной окружностей.

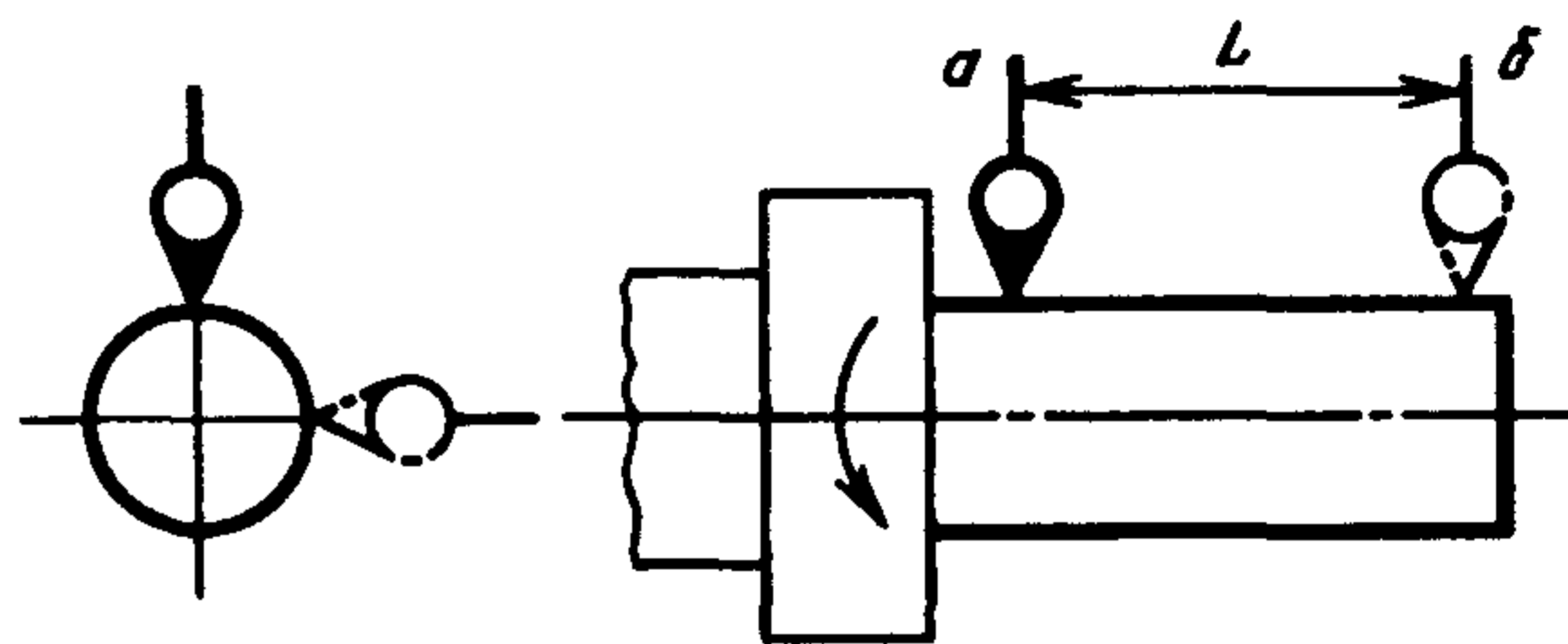
Примеры определения отклонения от постоянства положения оси вращения стола приведены в приложении.

Проверка 1.4. Радиальное биение базирующего отверстия шпинделя изделия под нерегулируемый центр:

- а) у торца шпинделя;
- б) на расстоянии L

Таблица 4

Наибольший диаметр обрабатываемого колеса, мм	Номер проверки	L , мм	Допуск, мкм, для станков классов точности	
			A	B
До 500	1.4а	—	3	5
	1.4б	300	5	8
Св 500 до 800	1.4а	—	4	6
	1.4б	300	6	10
Св 800 до 1250	1.4а	—	5	8
	1.4б	300	8	12



Черт. 4

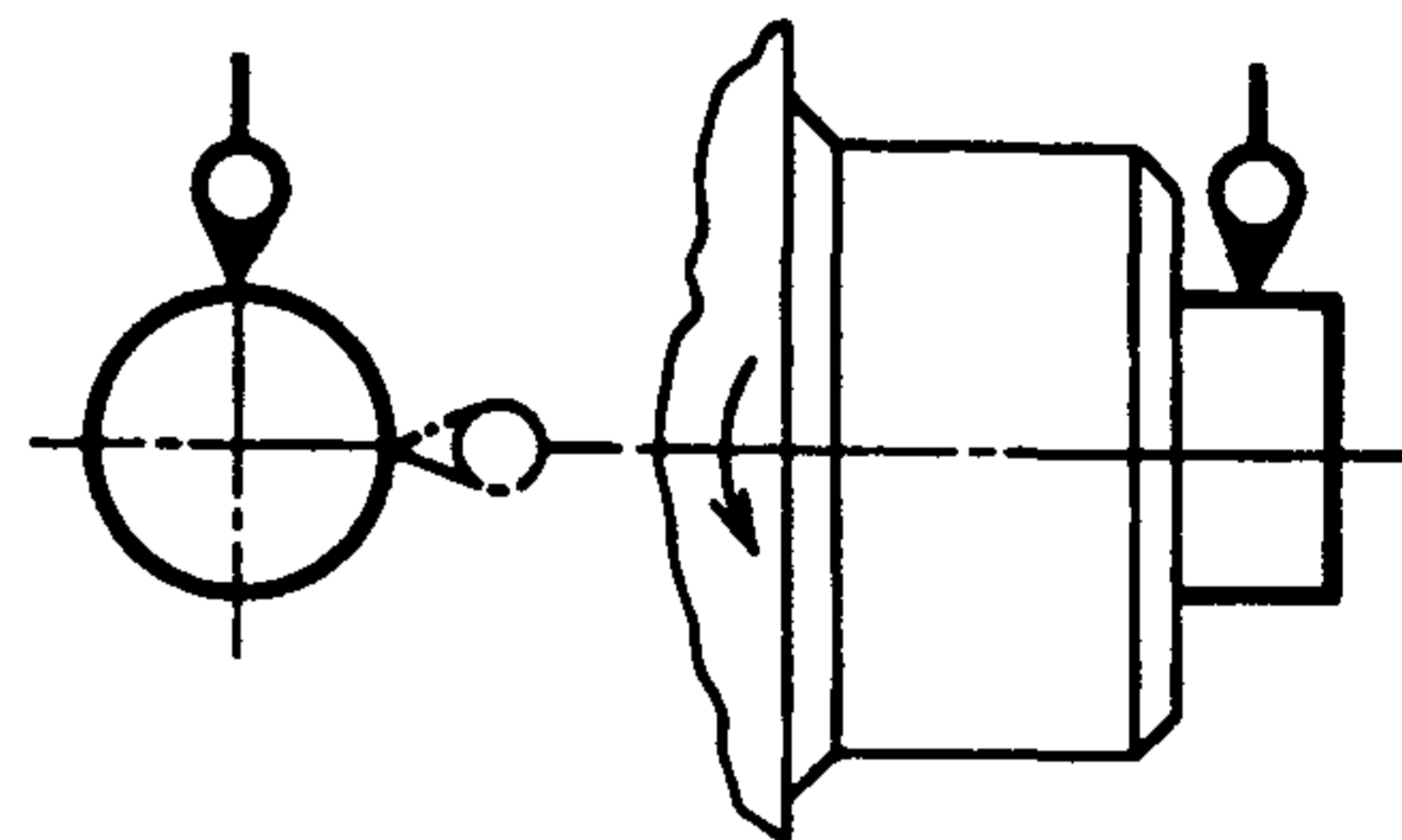
Метод проверки

Метод проверки изложить в новой редакции: «Измерения — по ГОСТ 22267, разд. 15, метод 2 (черт. 4).

Проверка 1.5. Радиальное биение базирующей поверхности шпинделя изделия под съемную планшайбу

Таблица 5

Наибольший диаметр обрабатываемого колеса, мм	Допуск, мкм, для станков классов точности	
	A	B
До 500	3	5
Св 500 » 800	4	6
» 800 » 1250	5	8



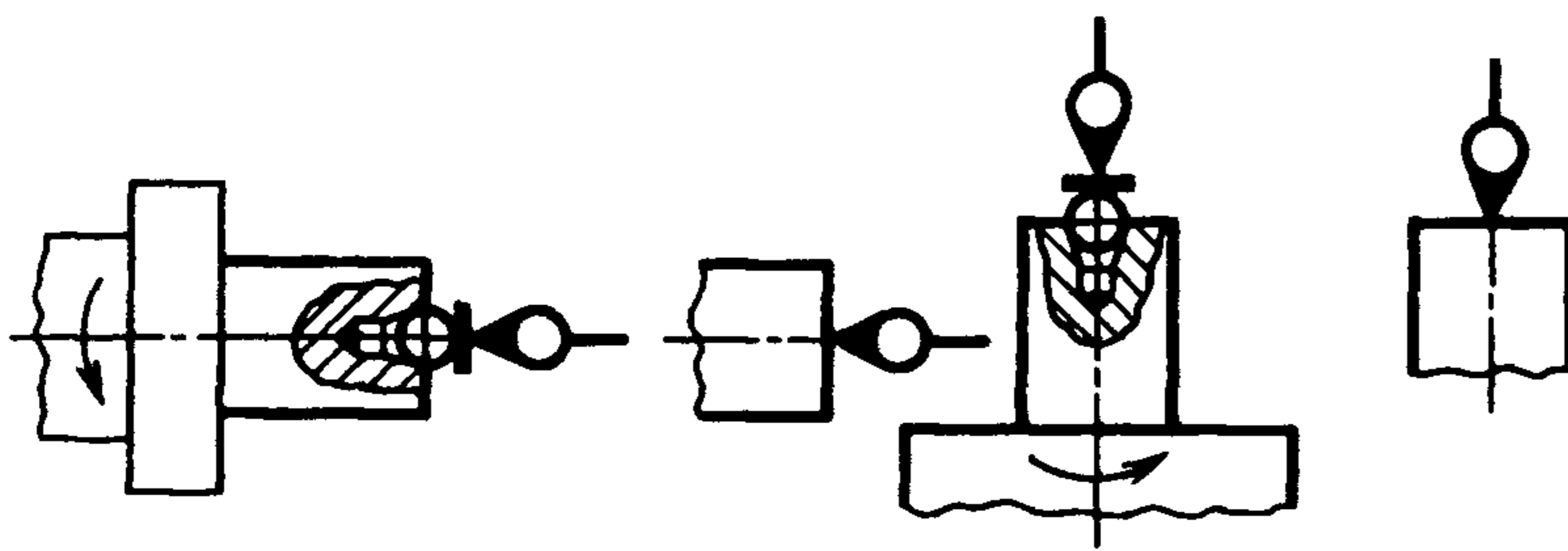
Черт. 5

Метод проверки

Измерения — по ГОСТ 22267, разд. 15, метод 1 (черт. 5).

Примечание. Проверка не распространяется на станки, планшайба шпинделя изделия которых снабжена средствами для выверки заготовки.

Проверка 1.6. Осевое биение шпинделя изделия (стола) для косозубых колес



Черт. 6

Таблица 6

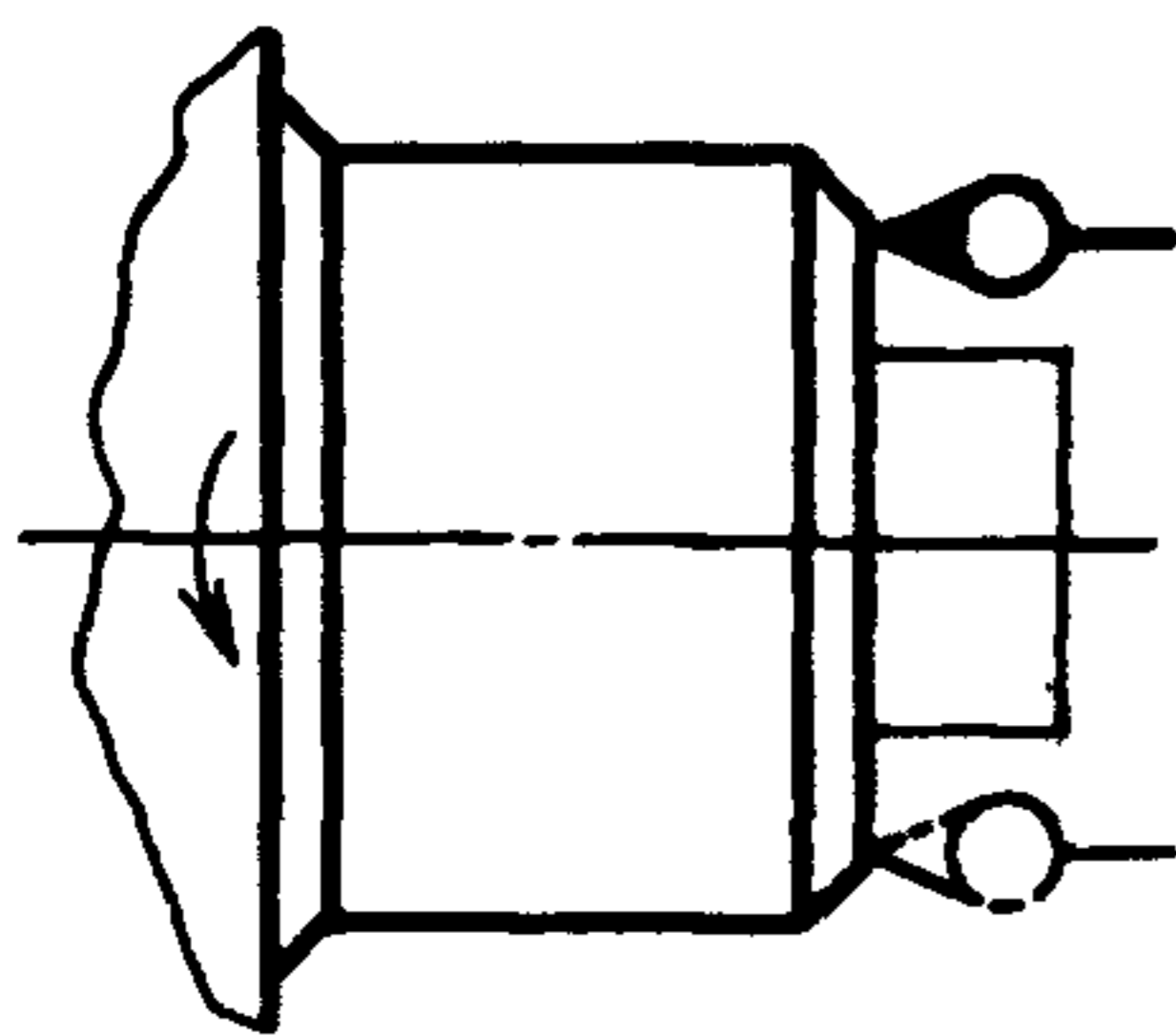
Наибольший диаметр обрабатываемого колеса, мм	Допуск, мкм, для станков классов точности	
	А	В
До 500	2,5	4
Св. 500 » 800	3	5
» 800 » 1250	4	6

Метод проверки

Измерения — по ГОСТ 22267, разд. 17, метод 1 (черт. 6).

Оправку устанавливают в базирующем отверстии или на торце шпинделя изделия (стола).

Проверка 1.7. Торцовое биение базирующей поверхности шпинделя изделия под съемную планшайбу



Черт. 7

Таблица 7

Наибольший диаметр обрабатываемого колеса, мм	Допуск, мкм, для станков классов точности	
	А	В
До 500	4	6
Св. 500 » 800	5	8
» 800 » 1250	6	10

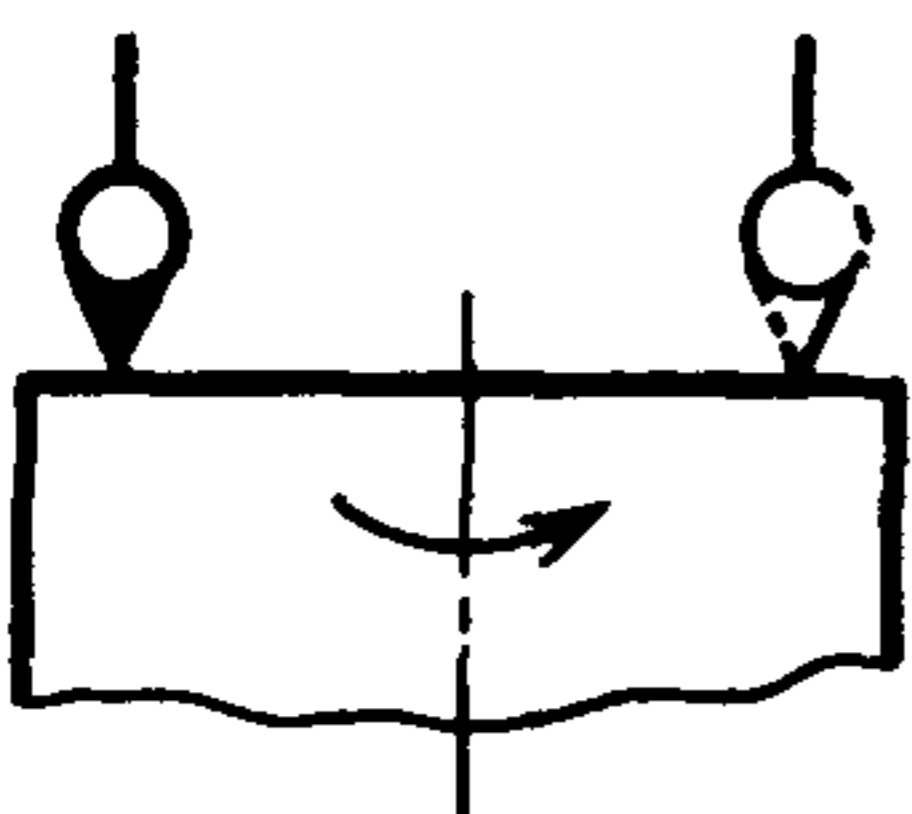
Метод проверки

Измерения — по ГОСТ 22267, разд. 18, метод 1 (черт. 7).

Измерительный наконечник должен отстоять от оси вращения на расстоянии не менее 0,4 диаметра базирующей поверхности шпинделя изделия под съемную планшайбу.

Примечание. Проверка не распространяется на станки, планшайба шпинделя изделия которых снабжена средствами для выверки заготовки.

Проверка 1.8. Торцовое биение рабочей поверхности стола



Черт. 8

Таблица 8

Наибольший диаметр обрабатываемого колеса, мм	Допуск, мкм, для станков классов точности	
	А	В
До 500	6	10
Св. 500 » 800	8	12
» 800 » 1250	10	16

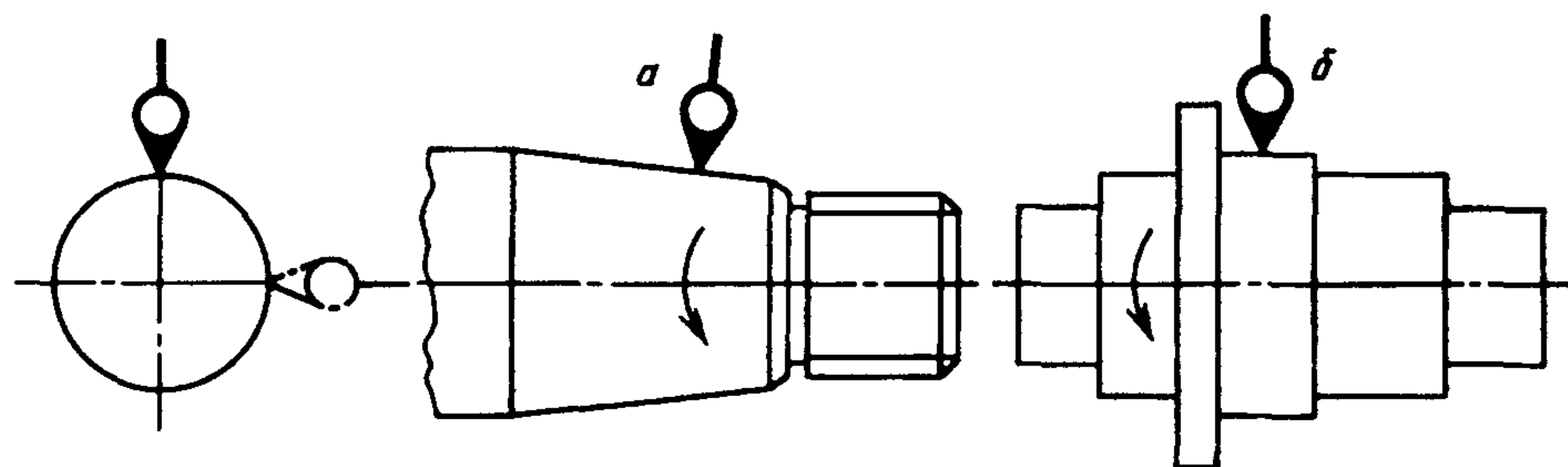
Метод проверки

Измерения — по ГОСТ 22267, разд. 18, метод 1 (черт. 8).

Измерительный наконечник должен отстоять от оси вращения на расстоянии не менее 0,4 диаметра рабочей поверхности стола.

Проверка 1.9. Радиальное биение базировочной поверхности под круг шлифовального шпинделя станков, обрабатывающих зубчатые колеса:

- а) с внешними зубьями;
- б) с внутренними зубьями



Черт. 9

Таблица 9

Наибольший диаметр обрабатываемого колеса, мм	Номер проверки	Допуск, мкм, для станков классов точности	
		А	В
До 500	1.9а	2	3
	1.9б	2,5	4
Св. 500 до 800	1.9а	2,5	4
	1.9б	3	5
Св. 800 до 1250	1.9а	3	5
	1.9б	4	6

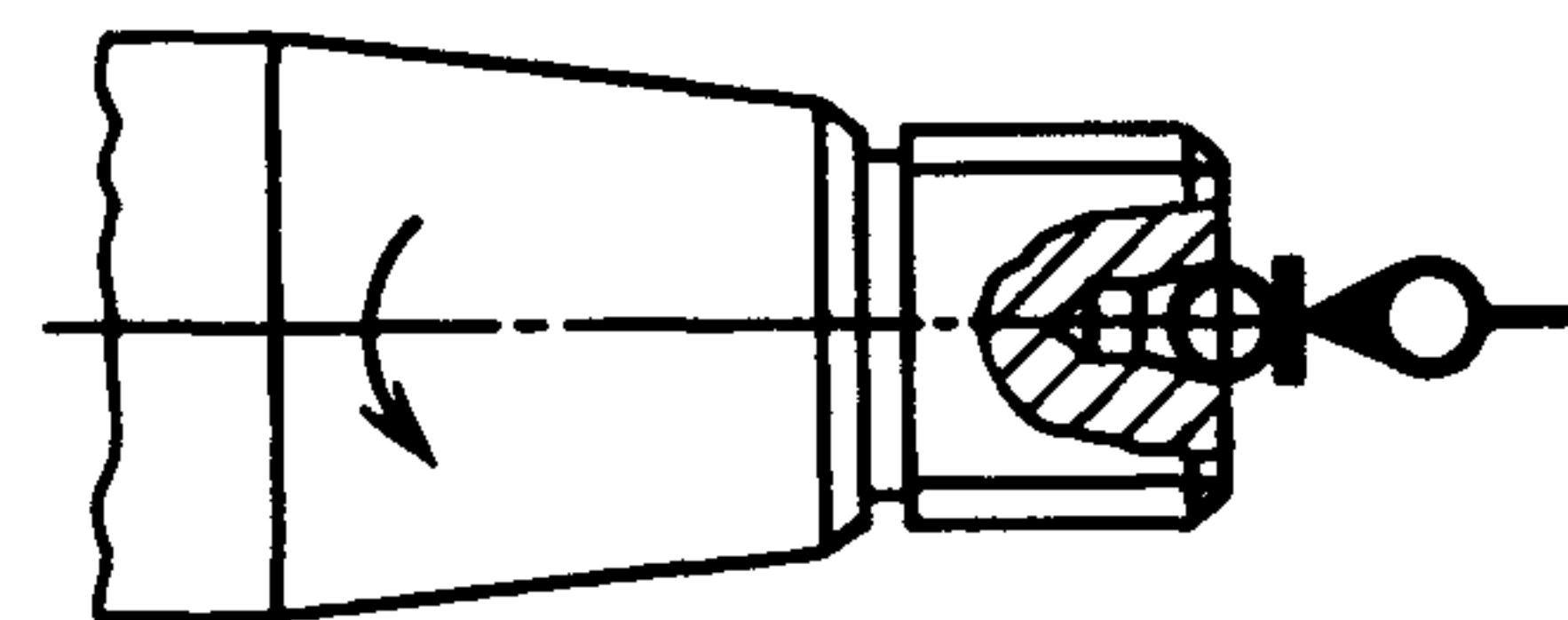
Метод проверки

Измерения — по ГОСТ 22267, разд. 15, метод 1 (черт. 9).

Проверка 1.10. Осевое биение шлифовального шпинделя станков, обрабатывающих зубчатые колеса с внешними зубьями

Таблица 10

Наибольший диаметр обрабатываемого колеса, мм	Допуск, мкм, для станков классов точности	
	А	В
До 500	1	1,6
Св. 500 » 800	1,2	2
» 800 » 1250	1,6	2,5



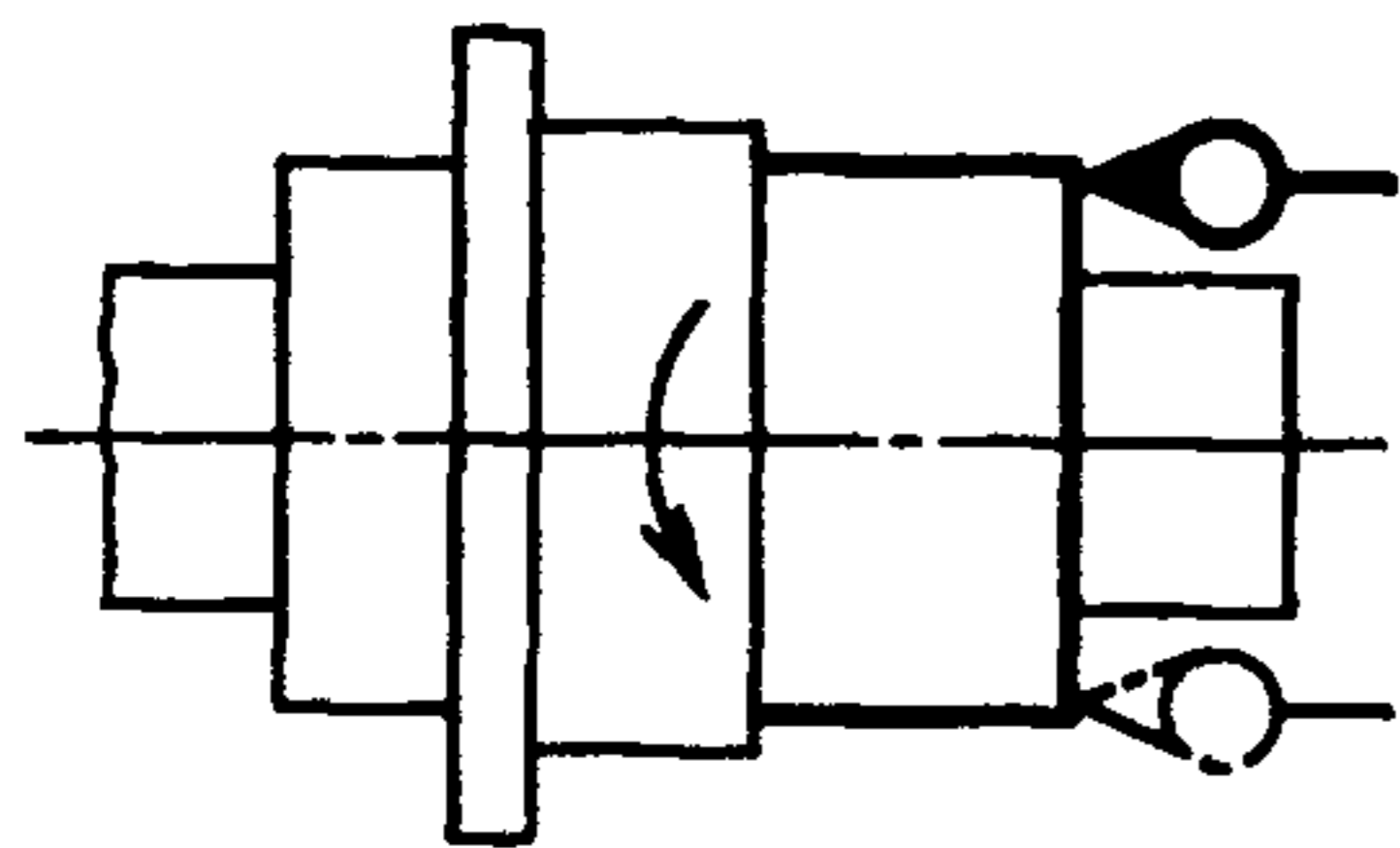
Черт. 10

Метод проверки

Измерения — по ГОСТ 22267, разд. 17, метод 1 (черт. 10).

Проверка 1.11. Торцовое биение шлифовального шпинделя станков, обрабатывающих зубчатые колеса с внутренними зубьями

Таблица 11



Черт. 11

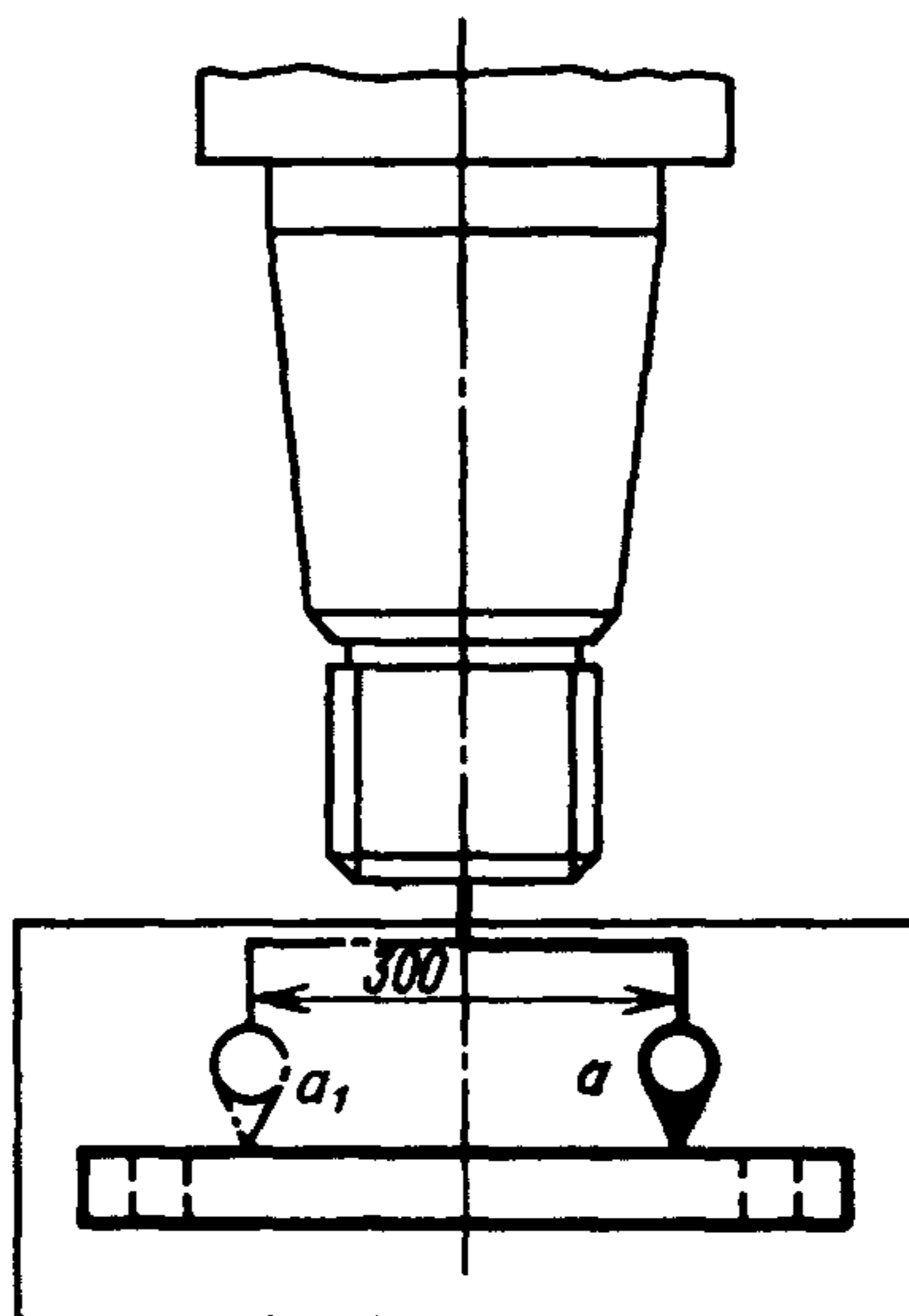
Наибольший диаметр обрабатываемого колеса, мм	Допуск, мкм, для станков классов точности	
	А	В
До 500	2	3
Св. 500 » 800	2,5	4
» 800 » 1250	3	5

Метод проверки

Измерения — по ГОСТ 22267, разд. 18, метод 1 (черт. 11).

Измерительный наконечник должен отстоять от оси вращения на расстоянии не менее 0,4 диаметра торцовой поверхности шлифовального шпинделя.

Проверка 1.12. Перпендикулярность оси вращения шлифовального шпинделя направлению продольного перемещения салазок шлифовальной бабки (бабки изделия) для станков, обрабатывающих прямозубые цилиндрические колеса



Черт. 12

Допуск на длине 300 мм при наибольшем диаметре обрабатываемого колеса до 1250 мм для станков классов точности:

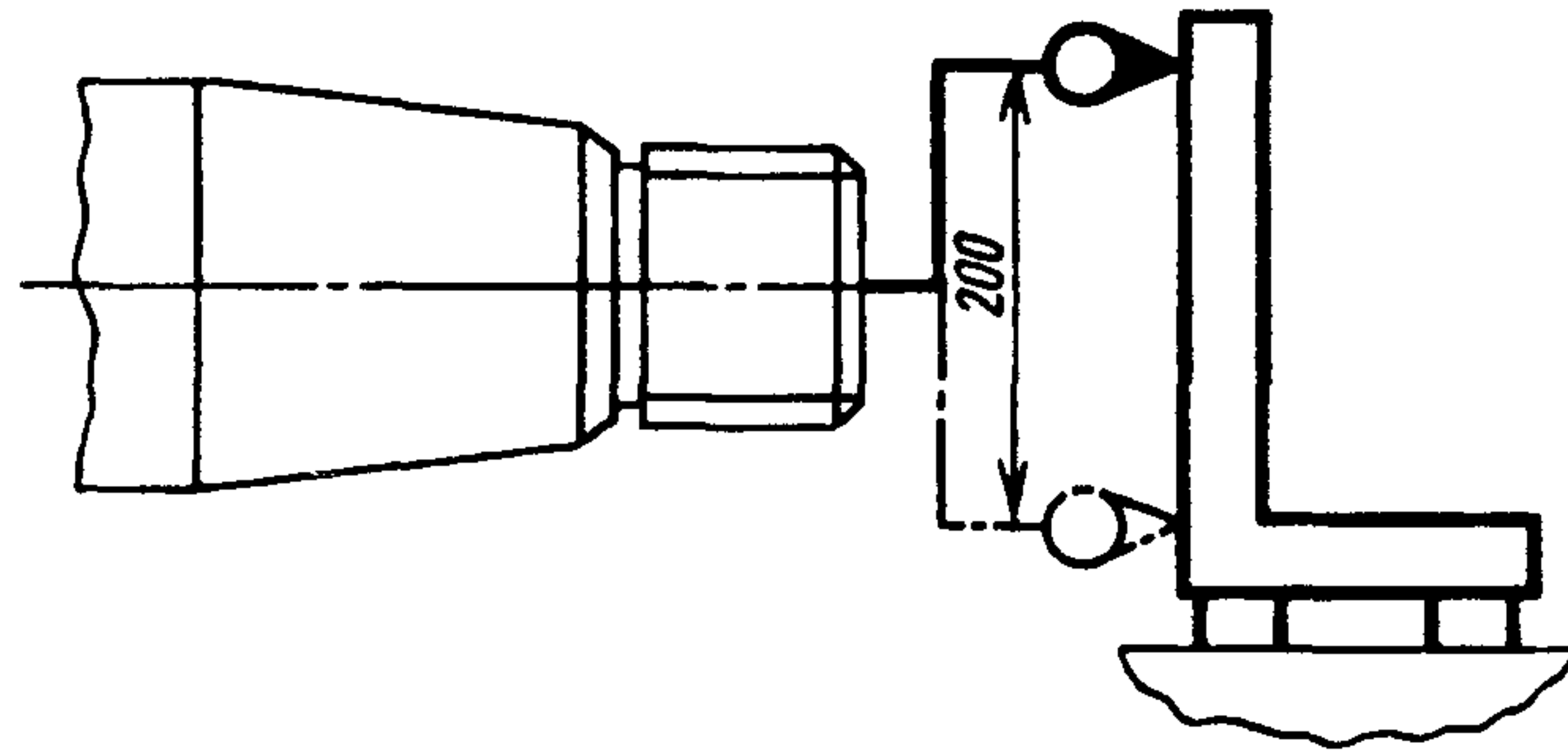
- А 5 мкм
- В 8 мкм

Метод проверки

Измерения — по ГОСТ 22267, разд. 9, метод 3 (черт. 12).

Измерения проводят при среднем положении шлифовальной бабки (бабки изделия).

Проверка 1.13. Перпендикулярность оси вращения шлифовального шпинделя направлению вертикального перемещения шлифовальной бабки



Черт. 13

Допуск на длине 200 мм при наибольшем диаметре обрабатываемого колеса до 1250 мм для станков классов точности:

А.....	6 мкм
В.....	10 мкм

Метод проверки

Измерения — по ГОСТ 22267, разд. 9, метод 3 (черт. 13).

Измерения проводят при среднем положении шлифовальной бабки.

Проверка 1.14. Параллельность перемещений шлифовальной бабки и бабки изделия (для станков с вертикально перемещающимися шлифовальной бабкой и бабкой изделия):

- в продольном направлении;
- в поперечном направлении

Таблица 12

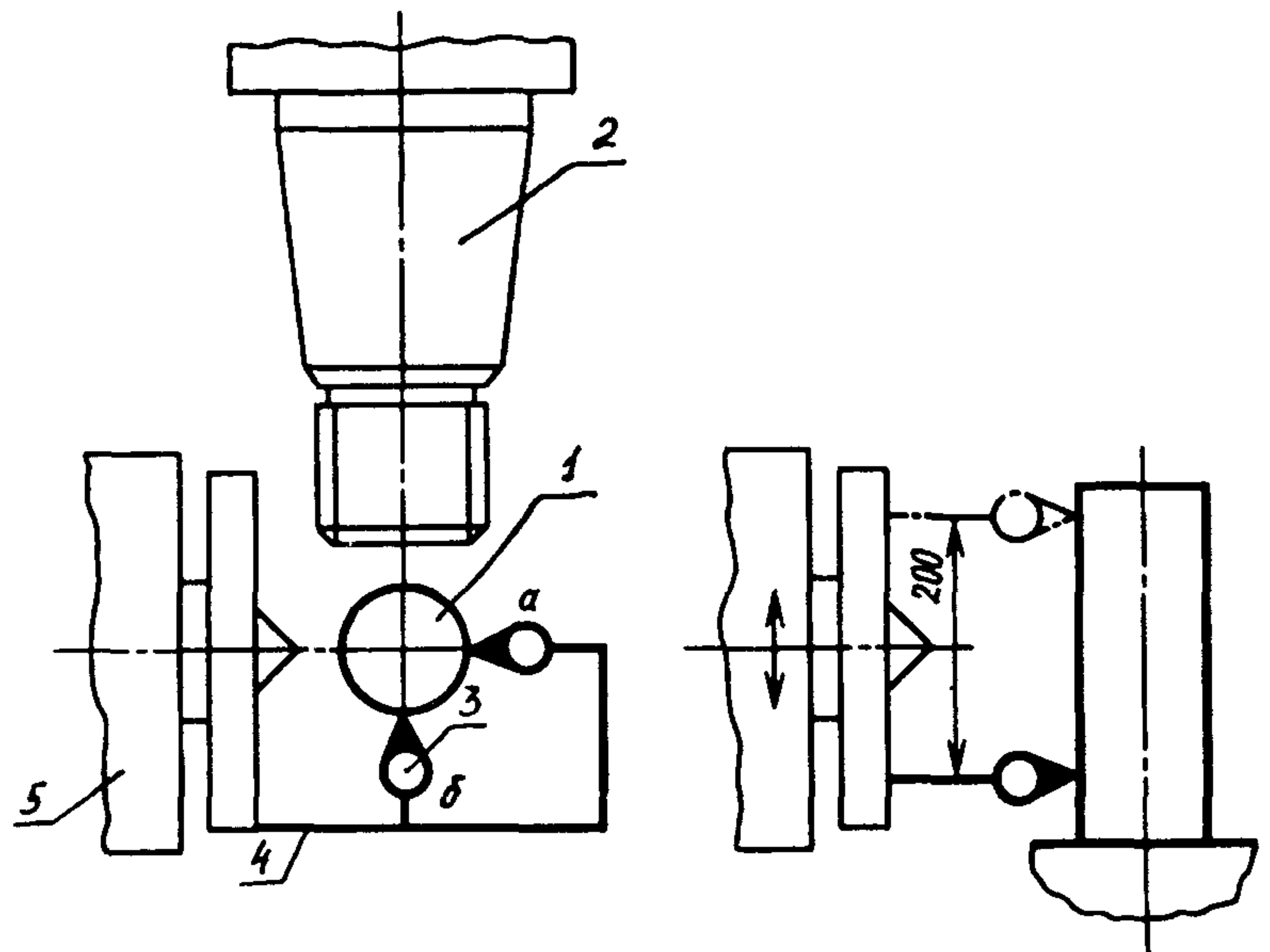
Наибольший диаметр обрабатываемого колеса, мм	Номер проверки	Допуск, мкм, для станков классов точности	
		А	В
До 1250	1.14а	4	6
	1.14б	6	10

Цилиндрический угольник 1 устанавливают так, чтобы его образующая была параллельна направлению перемещения шлифовальной бабки 2 в вертикальной плоскости в продольном и поперечном направлениях.

На бабке изделия 5 укрепляют коленчатую оправку 4 и измерительный прибор 3 так, чтобы его измерительный наконечник касался образующей угольника.

Бабку изделия перемещают на заданную длину перемещения 200 мм.

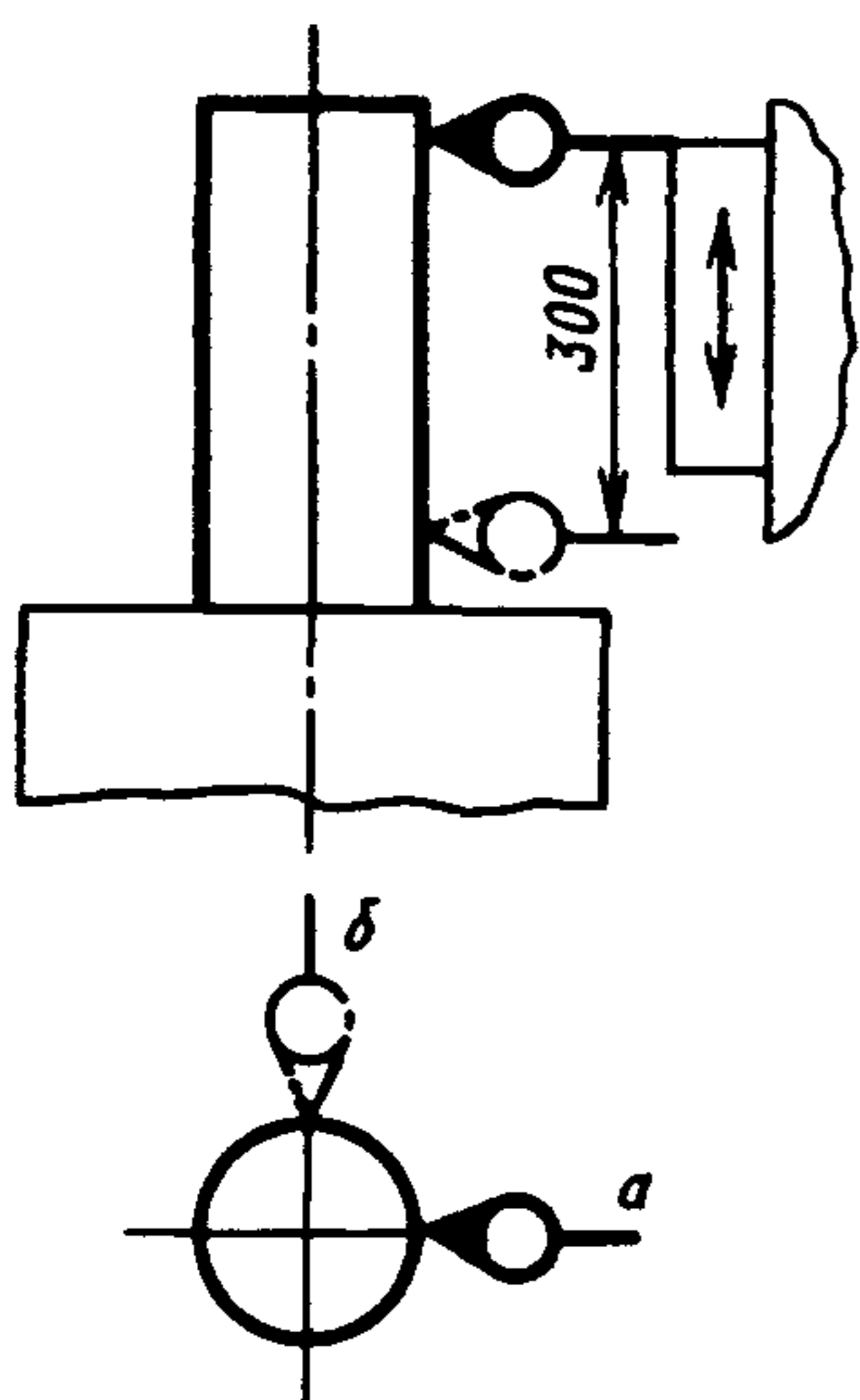
Отклонение от параллельности определяют как наибольшую алгебраическую разность показаний измерительного прибора на длине перемещения.



Черт. 14

Проверка 1.15. Параллельность оси вращения стола направлению перемещения салазок шлифовальной бабки:

- а) в плоскости, обращенной к салазкам шлифовальной бабки;
- б) в боковой вертикальной плоскости



Черт. 15

Таблица 13

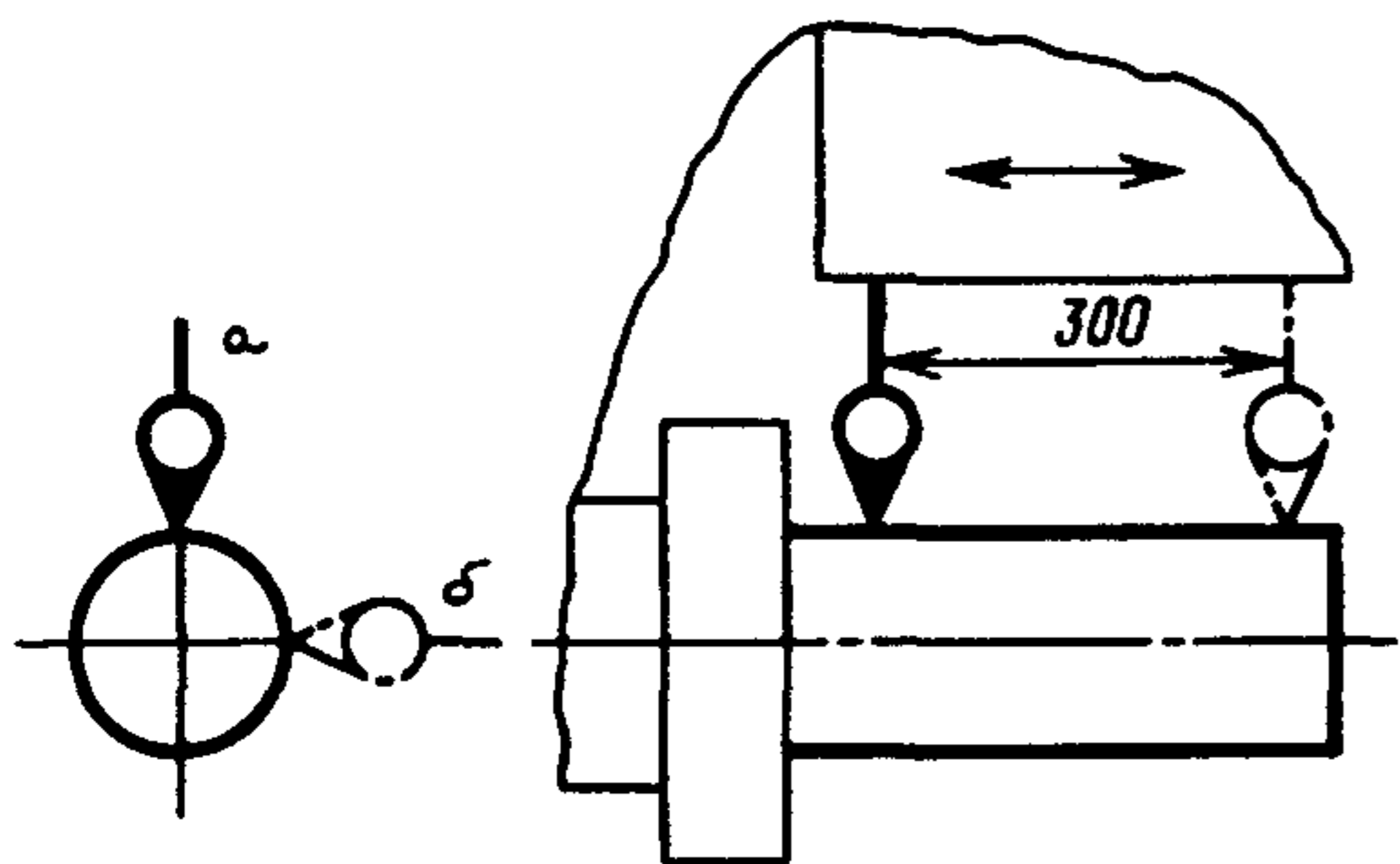
Наибольший диаметр обрабатываемого колеса, мм	Номер проверки	Допуск, мкм, для станков классов точности	
		А	В
До 1250	1.15а	5	8
	1.15б	3	5
В вертикальной плоскости свободный конец оправки может отклоняться только в сторону салазок			

Метод проверки

Измерения — по ГОСТ 22267, разд. 6, метод 3а (черт.-15). Салазки перемещают на заданную длину 300 мм. Контрольную оправку устанавливают по условиям проверки 1.3. Проверку проводят в крайних и среднем положениях стола.

Проверка 1.16. Параллельность оси вращения шпинделя изделия направлению перемещения салазок шлифовальной бабки (стола):

- а) в вертикальной плоскости;
- б) в горизонтальной плоскости



Черт. 16

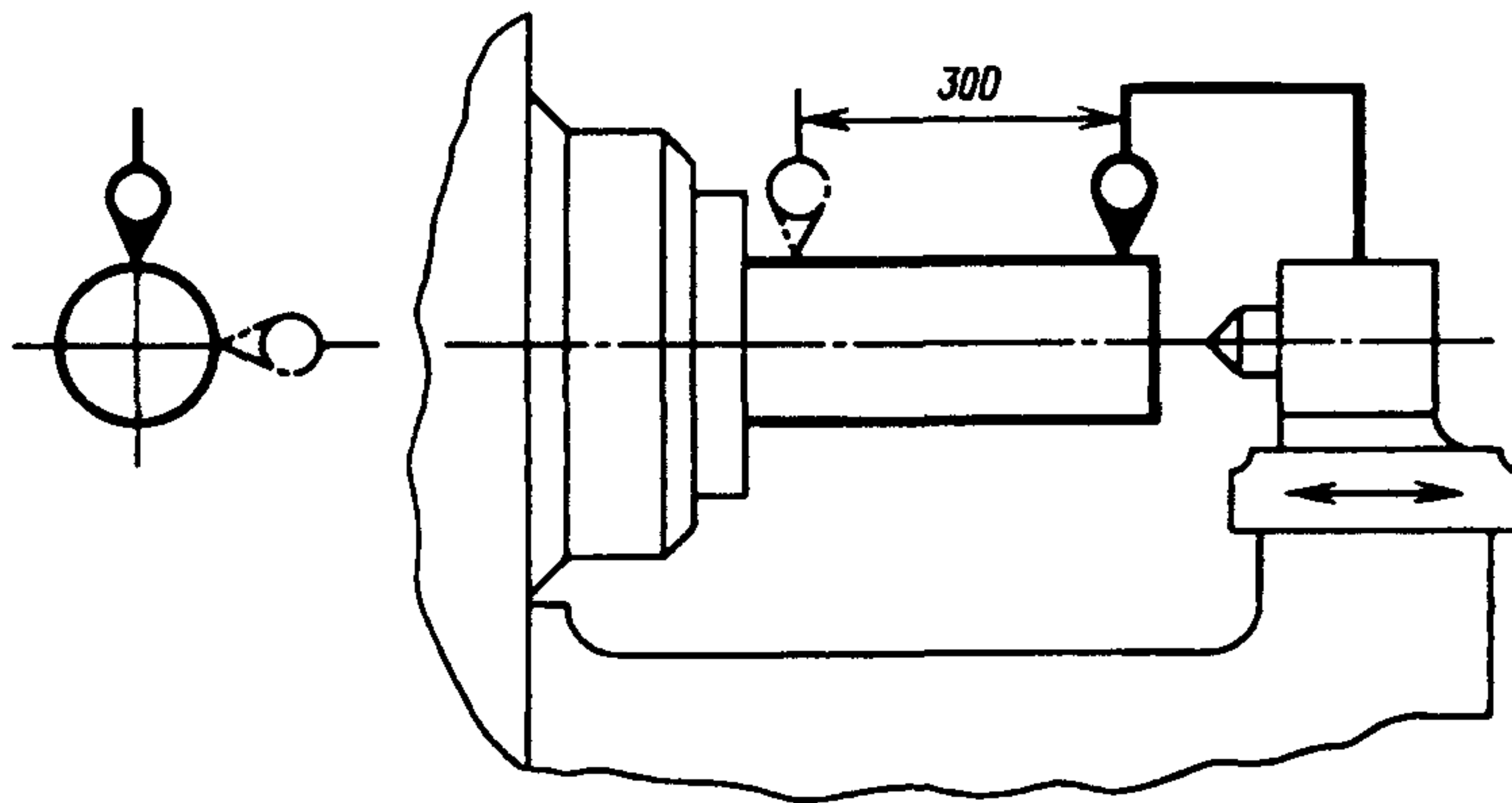
Таблица 14

Наибольший диаметр обрабатываемого колеса, мм	Номер проверки	Допуск, мкм, для станков классов точности	
		А	В
До 1250	1.16а	6	10
	1.16б	4	6
В вертикальной плоскости свободный конец оправки может отклоняться только в сторону салазок			

Метод проверки

Измерения — по ГОСТ 22267, разд. 6, метод 3а (черт. 16). Салазки перемещают на заданную длину 300 мм. Проверку проводят в крайних и среднем положениях шпинделя изделия.

Проверка 1.17. Параллельность оси вращения шпинделя изделия направлению перемещения задней бабки в вертикальной и горизонтальной плоскостях горизонтальных станков



Черт. 17

Допуск на длине 300 мм при наибольшем диаметре обрабатываемого колеса до 1250 мм для станков классов точности:

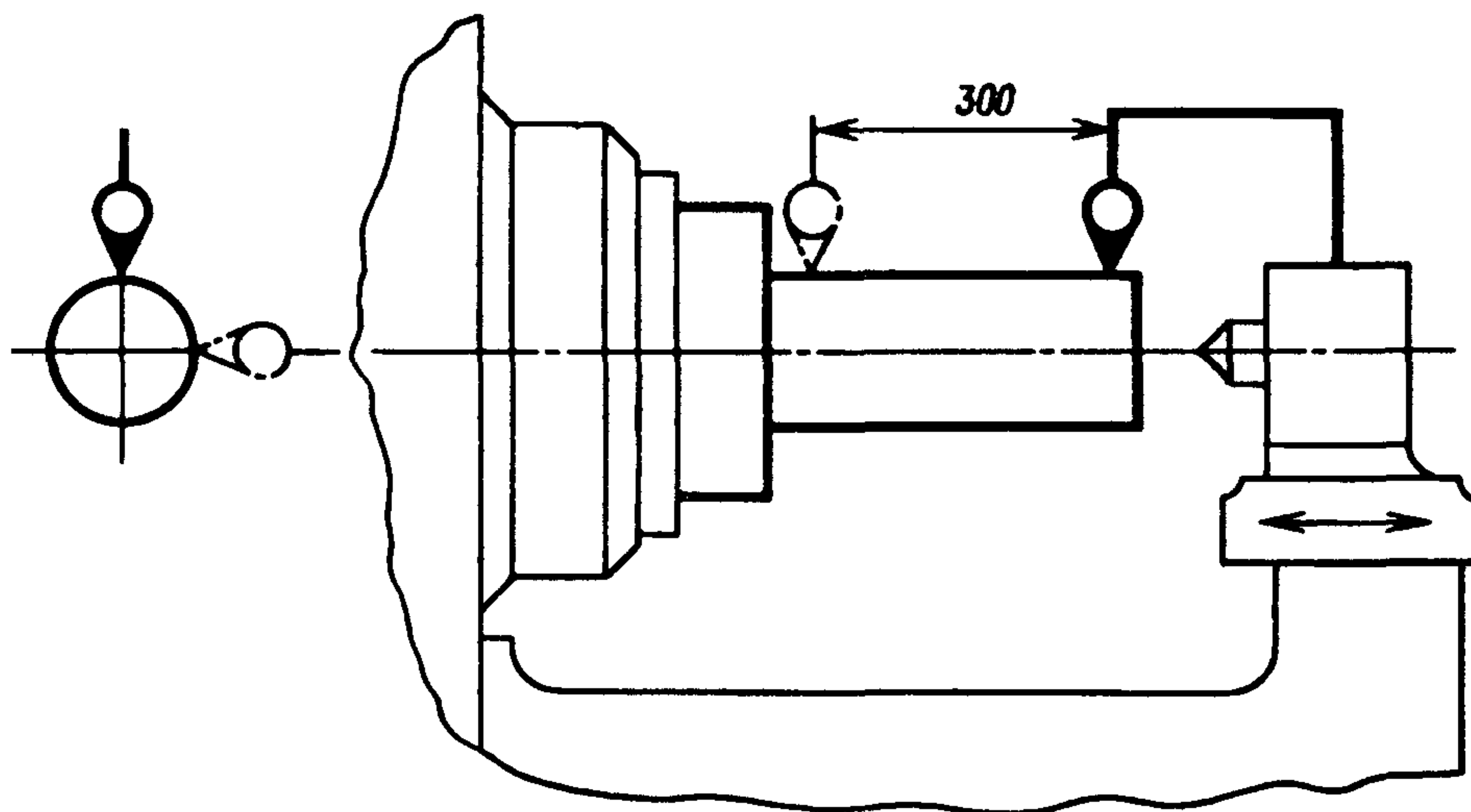
А	4 мкм
В	6 мкм

(свободный конец оправки может отклоняться только вверх).

Метод проверки

Измерения — по ГОСТ 22267, разд. 6, метод 3а (черт. 17).
Заднюю бабку перемещают на заданную длину 300 мм.

Проверка 1.18. Параллельность оси вращения шпинделя изделия направлению перемещения задней бабки в вертикальной и горизонтальной плоскостях горизонтальных станков



Черт. 18

Допуск на длине 300 мм при наибольшем диаметре обрабатываемого колеса до 1250 мм для станков классов точности:

А	3 мкм
В	5 мкм

(свободный конец оправки может отклоняться только вверх)

Метод проверки

Измерения — по ГОСТ 22267, разд. 6, метод 3а (черт. 18).

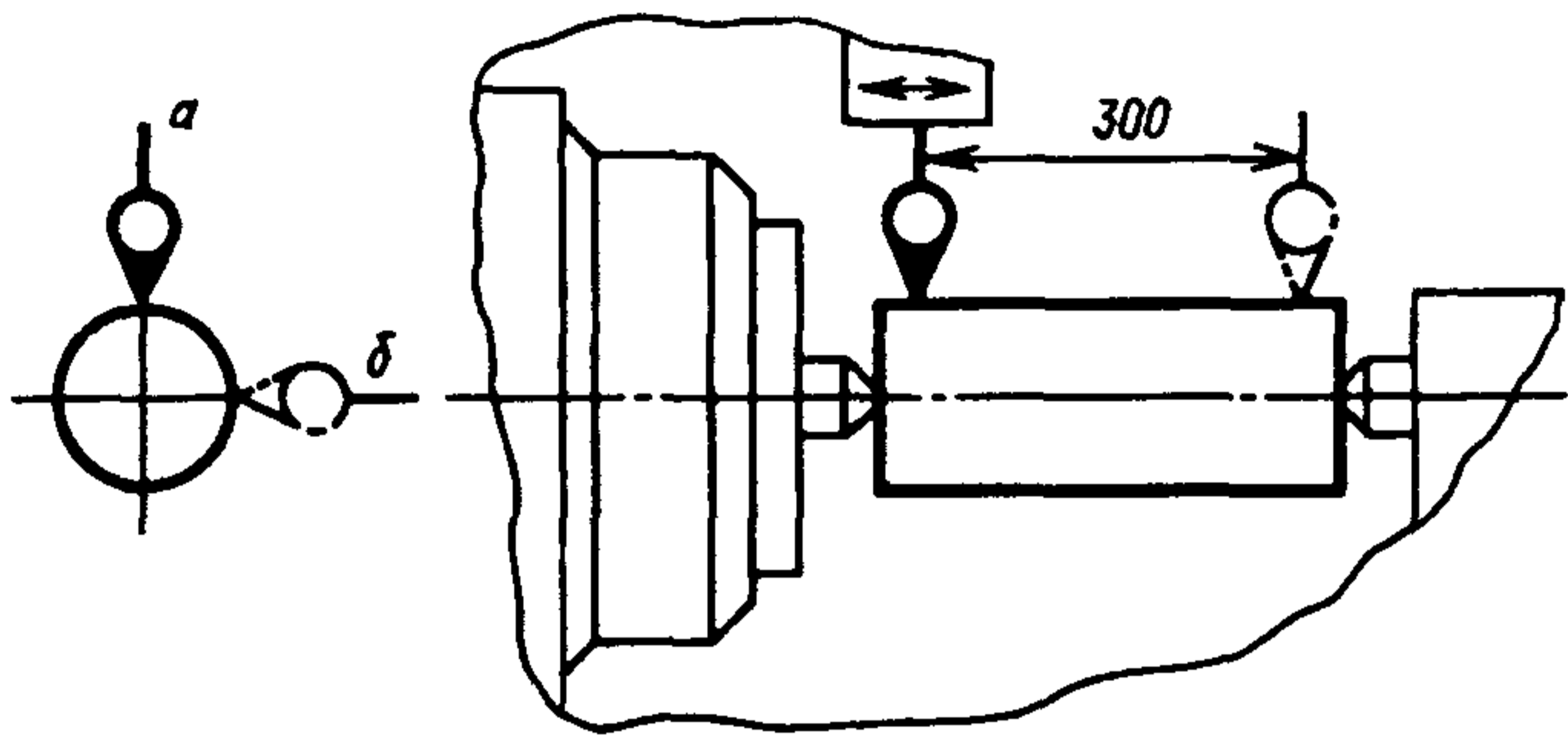
Контрольную оправку устанавливают по условиям проверки 1.3.

Заднюю бабку перемещают на заданную длину 300 мм.

Примечание. Проверка распространяется на станки, шпиндель бабки которых не имеет базирующего отверстия.

Проверка 1.19. Параллельность оси, проходящей через центры бабки изделия и задней бабки, направлению перемещения салазок шлифовальной бабки (стола) горизонтальных станков:

- а) в вертикальной плоскости;
- б) в горизонтальной плоскости



Черт. 19

Таблица 15

Наибольший диаметр обрабатываемого колеса, мм	Номер проверки	Допуск, мкм, для станков классов точности	
		А	В
До 1250	1.19а	3	5
	1.19б	2	3

Ось отверстия пиноли задней бабки может быть только выше отверстия шпинделя бабки изделия

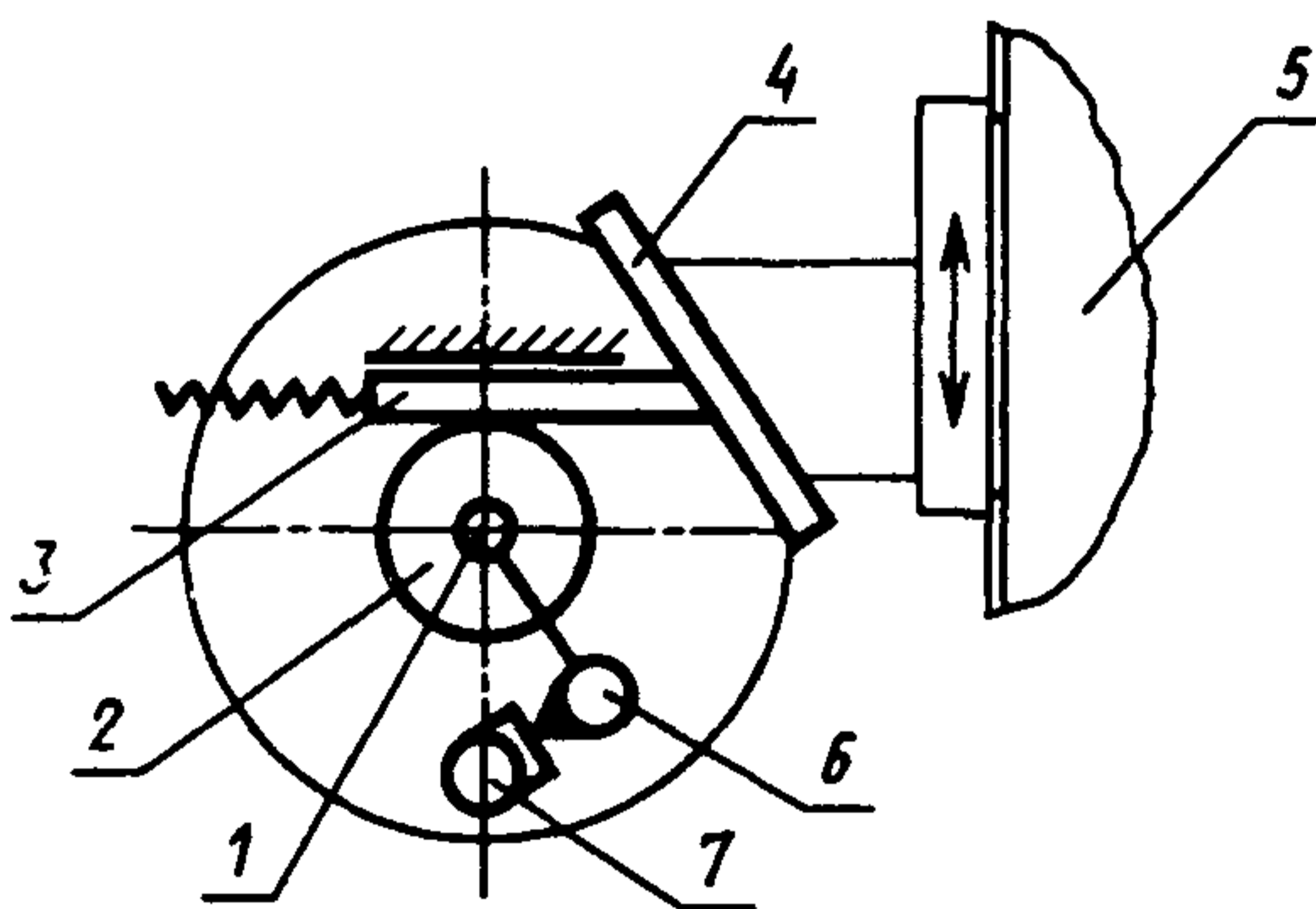
Метод проверки

Измерения — по ГОСТ 22267, разд. 6, метод 3а (черт. 19).

Контрольную оправку устанавливают между центрами бабки изделия и задней бабки.

Салазки перемещают на заданную длину 300 мм.

Проверка 1.20. Точность цепи спиралеобразования станков, обрабатывающих косозубые зубчатые колеса



Черт. 20

Таблица 16

Наибольший диаметр обрабатываемого колеса, мм	Допуск, угл.с, для станков классов точности	
	А	В
До 500	6	10
Св. 500 » 800	5	8
» 800 » 1250	4	6

На оправку 1, выставленную на столе и имеющую возможность поворота относительно стола, плотно надевают диск 2, диаметр которого равен диаметру делительной окружности обрабатываемого колеса.

К диску прикладывают линейку 3, которая может перемещаться перпендикулярно направлению перемещения салазок 5 шлифовальной бабки.

К салазкам шлифовальной бабки прикладывают наклонную линейку 4, угол наклона которой равен углу подъема винтовой линии на диаметре делительной окружности колеса.

Линейку 3 прижимают к линейке 4. Салазкам шлифовальной бабки сообщают возвратно-поступательное движение и согласованное с ним вращательное движение стола.

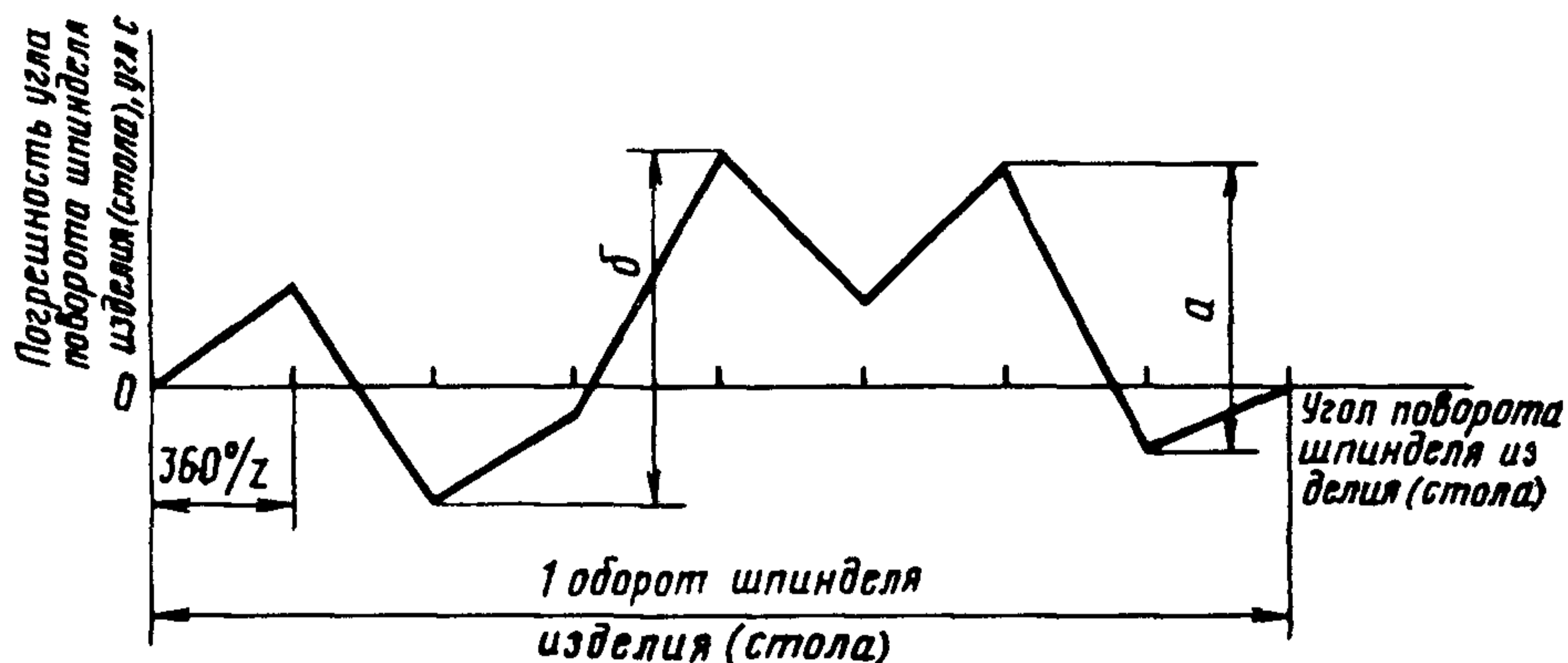
На оправке укрепляют измерительный прибор 6 так, чтобы его измерительный наконечник касался укрепленного на столе упора 7.

Погрешность, показываемую прибором на длине рычага, пересчитывают в отклонение в секундах.

Примечание. При отсутствии приборов для проверки цепи спиралеобразования ее заменяют проверкой образца-изделия (см. проверку 2.4). Проверка проводится при всех испытаниях, кроме прямо-сдаточных.

Проверка 1.21. Точность цепи деления:

- точность поворота шпинделя изделия (стола) на один угловой шаг $\frac{360^\circ}{z}$;
- точность поворота шпинделя изделия (стола) в пределах одного полного оборота



Черт. 21

Таблица 17

Наибольший диаметр обрабатываемого колеса, мм	Номер проверки	Допуск, угл. с, для станков классов точности	
		А	В
До 500	1.21a	3	5
	1.21б	10	16
Св. 500 до 800	1.21a	2,5	4
	1.21б	8	12
Св. 800 до 1250	1.21a	2	3
	1.21б	6	10

Проверку производят прибором, периодически указывающим погрешность цепи деления, например, с помощью образцового делительного диска соответствующей точности и микроскопа или многогранной призмы и автоколлиматора.

Отклонения определяют как:

- наибольшую абсолютную разность фактического и расчетного углов поворота;
- наибольшую алгебраическую разность двух любых отклонений углов поворота на одном полном обороте шпинделя изделия (стола).

Примечание. При отсутствии приборов для проверки цепи деления ее заменяют проверкой образца-изделия (см. проверки 2.1 и 2.2). Проверка проводится при всех испытаниях, кроме прямо-сдаточных.

2. ПРОВЕРКА ТОЧНОСТИ И ШЕРОХОВАТОСТИ ОБРАЗЦА-ИЗДЕЛИЯ

На станке шлифуют, при чистовом режиме шлифования, образец — стальное закаленное прямозубое колесо с размерами:

$$D = (0,5-1)D_{\text{наиб}}, \quad m \approx 0,75m_{\text{наиб}}, \quad B \geq 0,1D_{\text{наиб}},$$

где $D_{\text{наиб}}$ и $m_{\text{наиб}}$ — соответственно наибольший диаметр и наибольший модуль устанавливаемой на станке заготовки;

D , m и b — соответственно диаметр, модуль и ширина образца-изделия.

Число зубьев z образца-изделия выбирают таким образом, чтобы оно не было равным или кратным числу зубьев делительного колеса.

Примечание. Для пересчета допускаемых отклонений, заданных в угловых секундах, в микрометры следует пользоваться формулой

$$\Delta = \frac{d\Delta'}{412,5},$$

где d — делительный диаметр образца-изделия, мм;

Δ — допускаемое отклонение, мкм;

Δ' — допускаемое отклонение, угл. с.

Проверка 2.1. Точность положения профилей соседних зубьев. Разность соседних окружных шагов

Таблица 18

Наибольший диаметр обрабатываемого колеса, мм	Допуск, угл. с, для станков классов точности	
	А	В
До 500	5	8
Св. 500 » 800	4	6
» 800 » 1250	3	5

Измерения производят по обоим профилям зубьев соответствующим измерительным прибором.

Отклонение определяют как наибольшую разность между соседними окружными шагами.

Примечание. При переходе к отклонению шага f_{pt} по ГОСТ 1643 следует пользоваться формулой

$$f_u = 1,4 |f_{pt}|,$$

где f_u — разность соседних окружных шагов.

Проверка 2.2. Точность положения профилей зубьев на всей окружности. Накопленная погрешность окружного шага

Таблица 19

Наибольший диаметр обрабатываемого колеса, мм	Допуск, угл. с, для станков классов точности	
	А	В
До 500	16	25
Св. 500 » 800	12	20
» 800 » 1250	10	16

Измерения производят по обоим профилям зубьев соответствующим измерительным прибором, позволяющим определить точность положения их профилей непосредственно или с последующим пересчетом.

Отклонение определяют как наибольшую алгебраическую разность накопленных погрешностей окружных шагов по всей окружности колеса.

Проверка 2.3. Точность профиля зуба

Таблица 20

Наибольший диаметр обрабатываемого колеса, мм	Допуск, мкм, для станков классов точности	
	А	В
До 500	6	10
Св. 500 » 800	8	12
» 800 » 1250	10	16

Измерения производят по обоим профилям зубьев на эвольвентомере. Проверку производят не менее, чем на четырех зубьях, расположенных под углом 90° на окружности образца-изделия.

Погрешность определяют как наибольшее расстояние по нормали между двумя теоретическими профилями зуба, прилегающими к его фактическому профилю.

Проверка 2.4. Точность направления зуба

Таблица 21

Ширина зубчатого венца-образца, мм	Допуск, мкм, для станков классов точности	
	А	В
До 60	5	8
Св. 60 » 100	6	10
» 100 » 160	8	12
» 160 » 250	10	16

Измерения производят по обоим профилям зубьев соответствующим измерительным прибором. Проверку производят не менее, чем на четырех зубьях, расположенных под углом 90° на окружности образца-изделия.

Погрешность определяют как наибольшее расстояние по нормали между двумя теоретическими направлениями зуба, прилегающими к его фактическому направлению.

Проверка 2.5. Шероховатость обработанной поверхности зуба

Таблица 22

Наибольший диаметр обрабатываемого колеса, мм	Параметр шероховатости R_a по ГОСТ 2789, мкм, для станков классов точности	
	В	А
До 1250	0,8	0,63

Проверку шероховатости обработанной поверхности производят по обоим профилям зубьев при помощи универсальных средств измерения шероховатости поверхности не менее, чем на четырех зубьях, расположенных под углом 90° на окружности образца-изделия.

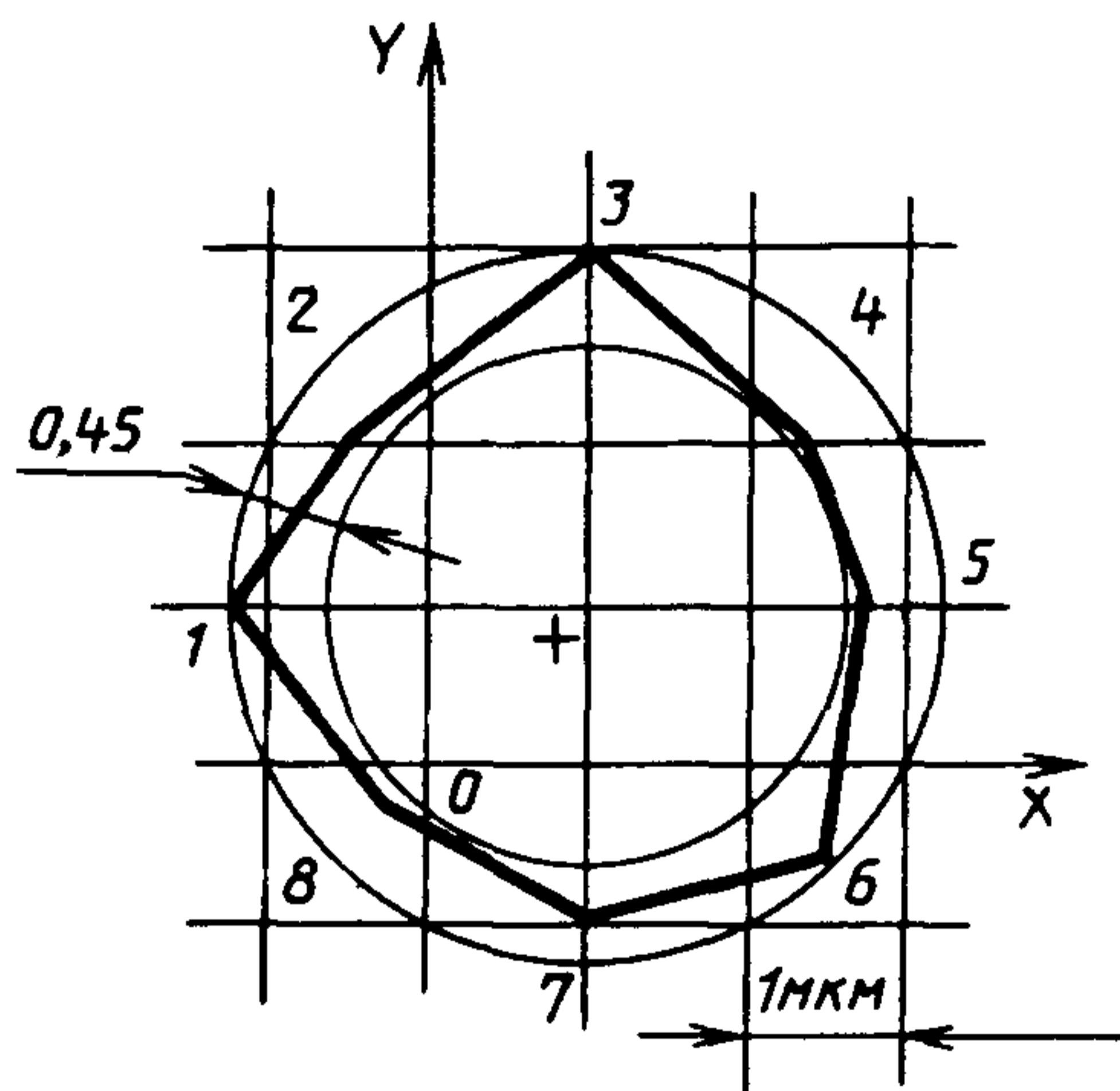
Разд. 1, 2. (Измененная редакция, Изм. № 1, 2).

**Пример определения отклонения от постоянства положения
оси вращения шпинделя изделия (стола) (проверка 1.3)**

Измерения проводились у торца стола одновременно двумя измерительными приборами в и з при трех его оборотах.

Номер измерения	Угловое положение стола	Показания измерительного прибора в положении в, мкм				Показания измерительного прибора в положении з, мкм			
		при обороте стола			среднее арифметическое	при обороте стола			среднее арифметическое
		1	2	3		1	2	3	
1	0°	-1,0	-1,3	-1,3	-1,2	+0,9	+0,9	+0,9	+0,9
2	45°	-0,5	-0,5	-0,5	-0,5	+2,0	+2,1	+2,0	+2,0
3	90°	+1,0	+1,0	+1,1	+1,0	+3,2	+3,1	+3,1	+3,1
4	135°	+2,3	+2,2	+2,2	+2,2	+2,4	+2,2	+2,3	+2,3
5	180°	+2,7	+2,9	+2,8	+2,8	+1,0	+1,1	+1,1	+1,1
6	225°	+2,5	+2,4	+2,4	+2,4	-0,5	-0,6	-0,6	-0,6
7	270°	+0,8	+0,9	+1,0	+0,9	-1,1	-0,9	-1,0	-1,0
8	315°	-0,1	-0,2	-0,2	-0,2	-0,3	-0,4	-0,3	-0,3

По значениям средних арифметических показаний измерительных приборов для каждого углового положения оси вращения шпинделя изделия (стола) строят график в прямоугольной системе координат (см чертеж).



Отклонение от постоянства положения оси вращения шпинделя изделия (стола) при его повороте равно 0,45 мкм.

Примечание. Рекомендуется графическое построение для определения положения проверяемой оси вращения проводить в масштабе 1000:1

(Введено дополнительно, Изм. № 2).