

**Штампы для листовой штамповки  
БЛОКИ ШТАМПОВ С ОСЕВЫМ РАСПОЛОЖЕНИЕМ  
НАПРАВЛЯЮЩИХ УЗЛОВ СКОЛЬЖЕНИЯ**

**Конструкция и размеры**

Sheet stamping dies.  
Die sets with axially positioned guide sliding assemblies.  
Design and dimensions

**ГОСТ  
13126—83**

**(СТ СЭВ 3324—81)**

**Взамен  
ГОСТ 13126—75**

ОКП 39 6330

Постановлением Государственного комитета СССР по стандартам от 22 сентября 1983 г. № 4494 срок введения установлен с 01.07.84

**Несоблюдение стандарта преследуется по закону**

1. Настоящий стандарт распространяется на блоки штампов с осевым расположением направляющих узлов скольжения с плитами из чугуна и стального литья.

Стандарт соответствует СТ СЭВ 3324—81 в части исполнения блоков А, В, С.

2. Блоки штампов с осевым расположением направляющих узлов скольжения должны изготавливаться пяти исполнений:

1 — с плитами из чугуна и стального литья;

2 — с плитами уменьшенной толщины из чугуна и стального литья;

3 — с плитами из чугуна литья с приливами;

4 — с плитами из чугуна и стального литья с встречным расположением колонок и втулок;

5 — с плитами уменьшенной толщины из чугуна и стального литья со встречным расположением колонок и втулок.

3. Конструкция и размеры блоков должны соответствовать:

исполнения 1 — указанным на черт. 1 и в табл. 1 и 3;

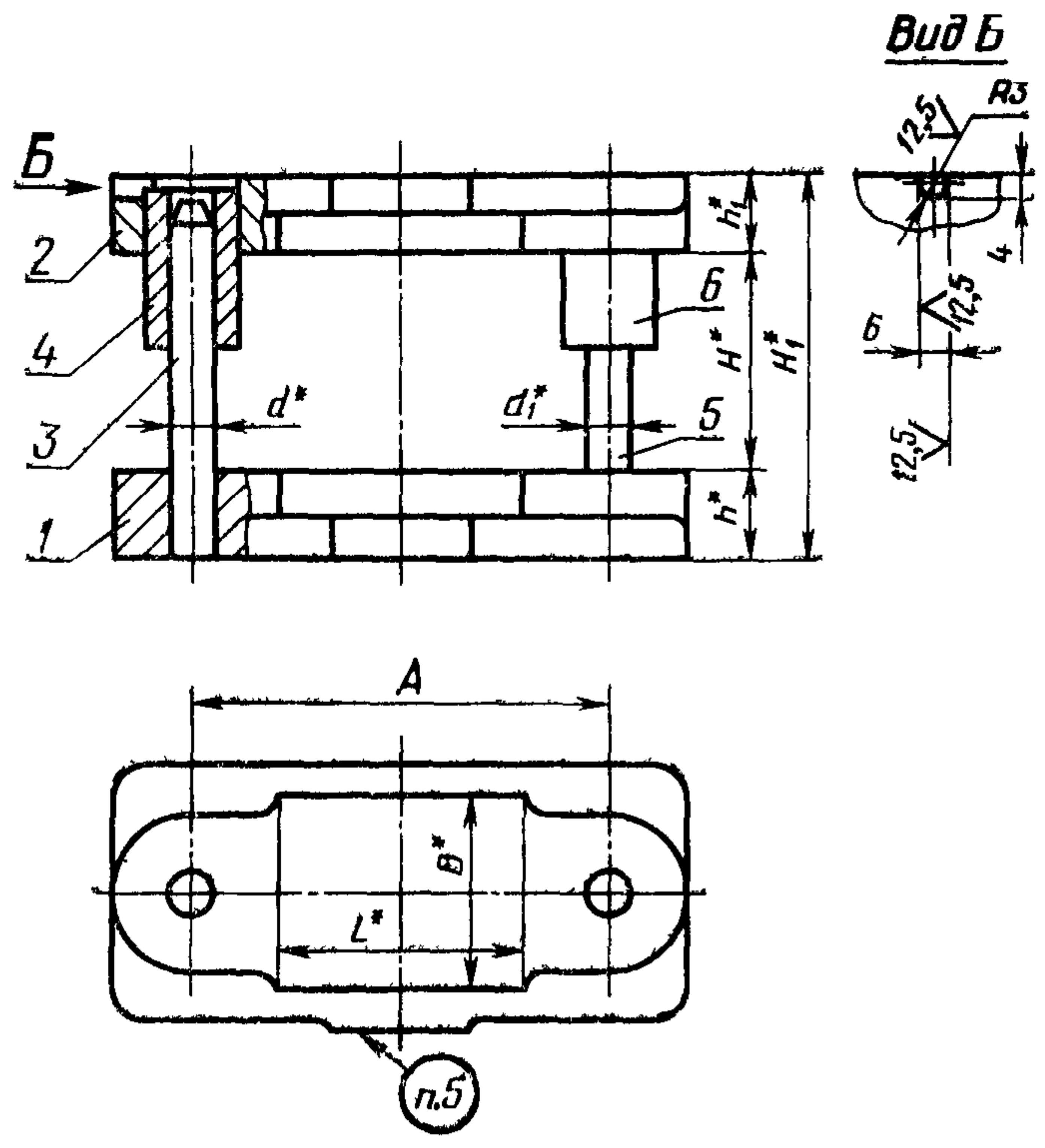
исполнения 2 — указанным на черт. 1 и в табл. 2 и 4;

исполнения 3 — указанным на черт. 2 и в табл. 1 и 5;

исполнения 4 — указанным на черт. 3 и в табл. 6 и 8;

исполнения 5 — указанным на черт. 3 и в табл. 7 и 9.

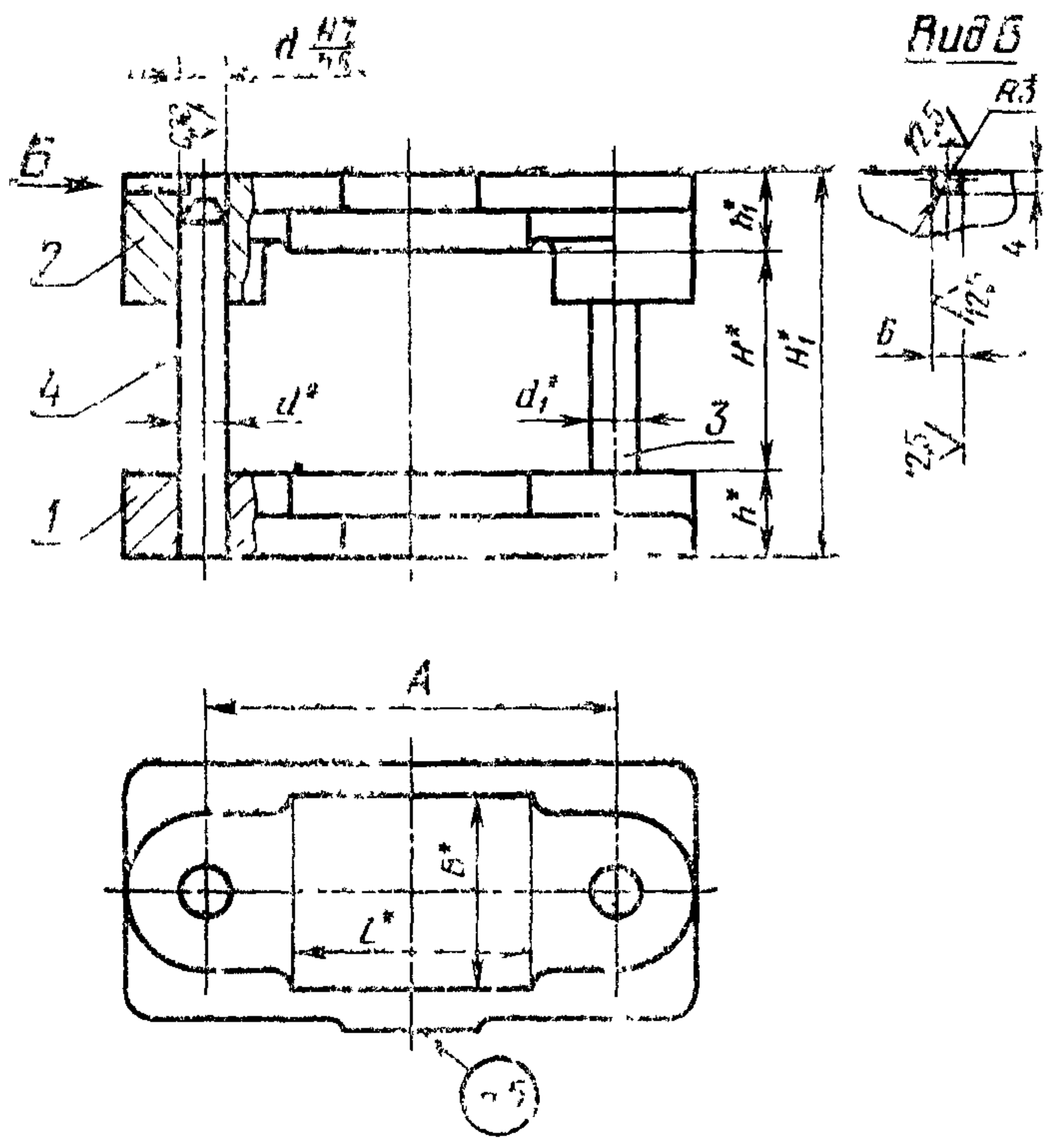
Исполнения 1 и 2



\* Размеры для справок.

Черт. 1

Исполнение 3



\* Размеры для справок.

Черт. 2

Таблица 1

## Размеры, мм

Обозначение блока		При-меняе-мость		Размеры рабочей плоскости		$d$	$d_1$	Расстояние при нижнем положении верхней плиты				$h$	$h_1$	$A$	Масса, кг, не более
								$H$		$H_1$					
Исполнение				$L$	$B$			Наим.	Наиб.	Наим.	Наиб.				
1	3	1	3												
1004-4731	1004-4991							50	60	107	117				4,88
1004-4732	1004-4992			63		16	14	60	70	117	127	32	25	120	4,91
1004-4733	1004-4993				50			70	80	127	137				4,94
1004-4734	1004-4994							55	65						9,18
1004-4735	1004-4995							65	75	137	147		32		9,23
1004-4736	1004-4996			80		20	18	75	85	147	157	40		150	9,27
1004-4737	1004-4997							60	75	136	151				10,89
1004-4738	1004-4998							75	90	151	166				10,98
1004-4739	1004-4999							90	105	166	181				11,03
1004-4741	1004-5001							70	85	151	166				14,64
1004-4742	1004-5002			100	63			85	100	166	181			170	14,71
1004-4743	1004-5003							100	115	181	196				14,81
1004-4744	1004-5004							70	85	151	166				16,17
1004-4745	1004-5005			125				85	100	166	181			200	16,24
1004-4746	1004-5006							100	115	181	196		36		16,38
1004-4747	1004-5007							70	85	151	166				15,99
1004-4748	1004-5008			80		25	22	85	100	166	181	45		150	16,06
1004-4749	1004-5009							100	115	181	196				16,20
1004-4751	1004-5011							70	85	151	166				17,24
1004-4752	1004-5012			100				85	100	166	181			170	17,31
1004-4753	1004-5013							100	115	181	196				17,45
1004-4754	1004-5014				80			80	95	161	176				19,19
1004-4755	1004-5015			125				95	110	176	191			200	19,26
1004-4756	1004-5016							110	125	191	206				19,40
1004-4757	—							80	95	175	190				27,19
1004-4758	1004-5017			160				95	110	190	205			250	29,86
1004-4759	1004-5018							110	125	205	220				29,98
1004-4761	—							80	95	175	190				32,20
1004-4762	1004-5019			200				95	110	190	205			300	34,48
1004-4763	1004-5021							110	125	205	220				34,59
1004-4764	—					32	28	80	95	175	190	50	45		27,46
1004-4765	1004-5022			100				95	110	190	205			200	29,75
1004-4766	1004-5023							110	125	205	220				29,86
1004-4767	—				100			80	95	175	190				29,28
1004-4768	1004-5024			125				95	110	190	205			220	32,37
1004-4769	1004-5025							110	125	205	220				32,49



Размеры, мм

Обозначение блока		Применяемость		Размеры рабочей плоскости		d	d <sub>1</sub>	Расстояние при нижнем положении верхней плиты				h	h <sub>1</sub>	A	Масса, кг, не более			
								H		H <sub>1</sub>								
								Наим.	Наиб.	Наим.	Наиб.							
Исполнение		1	3	1	3	L	B	32	28	90	110	185	205	50	45	250	34,95	
1	3																	1
1004-4771	1004-5026					160	100			90	110	185	205					
1004-4772	1004-5027					160	100			110	130	205	225					35,18
1004-4773	1004-5028					160	100			130	150	225	245					35,40
1004-4774	1004-5029					200	100			90	110	185	205					39,64
1004-4775	1004-5031					200	100			110	130	205	225			300		39,86
1004-4776	1004-5032					200	100			130	150	225	245					40,08
1004-4777	1004-5033					250	100			90	110	185	205					43,26
1004-4778	1004-5034					250	100			110	130	205	225			340		43,48
1004-4779	1004-5035					250	100			130	150	225	245					43,70
1004-4781	1004-5036					125	100			90	110	185	205					36,51
1004-4782	1004-5037					125	100			110	130	205	225			220		36,73
1004-4783	1004-5038					125	100			130	150	225	245					36,95
1004-4784	1004-5039					160	100			90	110	185	205					40,13
1004-4785	1004-5041					160	100			110	130	205	225			250		40,36
1004-4786	1004-5042					160	100			130	150	225	245					40,58
1004-4787	1004-5043					200	125			95	115	201	221					50,51
1004-4788	1004-5044					200	125			115	135	221	241			300		50,76
1004-4789	1004-5045					200	125			135	155	241	261					50,87
1004-4791	1004-5046					250	125			95	115	201	221					50,13
1004-4792	1004-5047					250	125			115	135	221	241			340		59,35
1004-4793	1004-5048					250	125			135	155	241	261					59,46
1004-4794	1004-5049					320	125			95	115	201	221			56	50	60,50
1004-4795	1004-5051					320	125			115	135	221	241			420		60,14
1004-4796	1004-5052					320	125			135	155	241	261					60,84
1004-4797	1004-5053					160	160			95	115	201	221					50,89
1004-4798	1004-5054					160	160			115	135	221	241			250		51,11
1004-4799	1004-5055					160	160			135	155	241	261					51,22
1004-4801	1004-5056					200	160			95	115	201	221					58,82
1004-4802	1004-5057					200	160			115	135	221	241			300		59,04
1004-4803	1004-5058					200	160			135	155	241	261					59,15
1004-4804	1004-5059					250	160			100	125	219	244					83,32
1004-4805	1004-5061					250	160			125	150	244	269			360		83,67
1004-4806	1004-5062					250	160			150	175	269	294					84,03
1004-4807	1004-5063					320	160	40	36	100	125	219	244	63	56			96,23
1004-4808	1004-5064					320	160			125	150	244	269			440		96,58
1004-4809	1004-5065					320	160			150	175	269	294					96,94

Продолжение табл. 1

## Размеры, мм

Обозначение блока		Применяемость		Размеры рабочей плоскости		d	d <sub>1</sub>	Расстояние при нижнем положении верхней плиты				h	h <sub>1</sub>	A	Масса, кг, не более	
								H		H <sub>1</sub>						
								Наим.	Наиб.	Наим.	Наиб.					
Исполнение		1	3	1	3	L	B					h	h <sub>1</sub>	A		
1004-4811	1004-5066							100	125	219	244					110,77
1004-4812	1004-5067			400	160			125	150	244	269			530		111,12
1004-4813	1004-5068							150	175	269	294					111,48
1004-4814	1004-5069							100	125	219	244					87,83
1004-4815	1004-5071			200				125	150	244	269			320		88,18
1004-4816	1004-5072					40	36	150	175	269	294	63				88,54
1004-4817	1004-5073							100	125	219	244					96,21
1004-4818	1004-5074			250				125	150	244	269			360		96,56
1004-4819	1004-5075							150	175	269	294					96,92
1004-4821	1004-5076							110	135	229	254					115,92
1004-4822	1004-5077			320	200			135	160	254	279			440		116,45
1004-4823	1004-5078							160	185	279	304					116,81
1004-4824	1004-5079							110	135	237	262					144,42
1004-4825	1004-5081			400				135	160	262	287			56		144,98
1004-4826	1004-5082							160	185	287	312					145,53
1004-4827	1004-5083							110	135	237	262					172,37
1004-4828	1004-5084			500				135	160	262	287			630		172,93
1004-4829	1004-5085							160	185	287	312					173,48
1004-4831	1004-5086							110	135	237	262	71				134,83
1004-4832	1004-5087			250				135	160	262	287			380		135,39
1004-4833	1004-5088							160	185	287	312					135,94
1004-4834	1004-5089							110	135	237	262					152,12
1004-4835	1004-5091			320				135	160	262	287			440		152,68
1004-4836	1004-5092							160	185	287	312					153,23
1004-4837	1004-5093					50	45	120	150	263	293					191,46
1004-4838	1004-5094			400	250			150	180	293	323			530		192,58
1004-4839	1004-5095							180	210	323	353					193,14
1004-4841	1004-5096							120	150	263	293					227,59
1004-4842	1004-5097			500				150	180	293	323			630		228,70
1004-4843	1004-5098							180	210	323	353					229,26
1004-4844	1004-5099							120	150	263	293					264,39
1004-4845	1004-5101			630				150	180	293	323	80	63	750		265,50
1004-4846	1004-5102							180	210	323	353					266,06
1004-4847	1004-5103							120	150	263	293					202,75
1004-4848	1004-5104			320	320			150	180	293	323			440		203,86
1004-4849	1004-5105							180	210	323	353					204,42

## Размеры, мм

Обозначение блока		Применяемость		Размеры рабочей плоскости		$d$	$d_1$	Расстояние при нижнем положении верхней плиты				$h$	$h_1$	$A$	Масса, кг, не более
								$H$		$H_1$					
Исполнение		$L$	$B$	$d$	$d_1$	$H$		$H_1$		$h$	$h_1$	$A$	Масса, кг, не более		
1	3					1	3	Наим.	Наиб.					Наим.	Наиб.
1004-4851	1004-5106			400	320	63	56	120	150	290	320	90	80	560	320,93
1004-4852	1004-5107							150	180	320	350				322,84
1004-4853	1004-5108							180	210	350	380				323,56
1004-4854	1004-5109			500	320	63	56	130	160	300	330	90	80	650	363,03
1004-4855	1004-5111							160	190	330	360				364,07
1004-4856	1004-5112							190	220	360	390				365,66
1004-4857	1004-5113			630	320	63	56	130	160	300	330	90	80	800	425,74
1004-4858	1004-5114							160	190	330	360				426,78
1004-4859	1004-5115							190	220	360	390				428,37

Пример условного обозначения блока 2-го класса точности размерами  $L=63$  мм,  $B=50$  мм,  $H_{\text{наим}}=50$  мм, исполнения 1 с плитами из чугуна:

Блок 1004-4731—12 ГОСТ 13126—83

То же, блока 3-го класса точности:

Блок 1004-4731—13 ГОСТ 13126—83

То же, блока 2-го класса точности с плитами из стали:

Блок 1004-4731—22 ГОСТ 13126—83

То же, блока 3-го класса точности:

Блок 1004-4731—23 ГОСТ 13126—83

То же, блока 2-го класса точности исполнения 3 с плитами из чугуна:

Блок 1004-4991—12 ГОСТ 13126—83

То же, блока 3-го класса точности:

Блок 1004-4991—13 ГОСТ 13126—83

Таблица 2

## Размеры, мм

Обозначение блока исполнения 2	Применяемость	Размеры рабочей плоскости		$d$	$d_1$	Расстояние при нижнем положении верхней плиты				$h$	$h_1$	$A$	Масса, кг, не более
						$H$		$H_1$					
		$L$	$B$	Наим.	Наиб.	Наим.	Наиб.	$h$	$h_1$	$A$	Масса, кг, не более		
1004-4871		80	63	20	18	60	75	117	132	32	25	140	7,18
1004-4872						75	90	132	147				7,23
1004-4873						90	105	147	162				7,27
1004-4874		100	63	25	22	60	75	117	132	36	28	170	7,31
1004-4875						75	90	132	147				7,36
1004-4876						90	105	147	162				7,40
1004-4877		100	63	25	22	70	85	134	149	36	28	170	10,31
1004-4878						85	100	149	164				10,38
1004-4879						100	115	164	179				10,52



Продолжение табл. 2

## Размеры, мм

Обозначение блока исполнения 2	Применяемость	Размеры рабочей плоскости		$d$	$d_1$	Расстояние при нижнем положении верхней плиты				$h$	$h_1$	А	Масса, кг, не более				
		L	B			H		H <sub>1</sub>									
						Наим.	Наиб.	Наим.	Наиб.								
1004-4881		125	63	25	22	70	85	134	149	36	28	200	11,53				
1004-4882						85	100	140	164				11,60				
1004-4883						100	115	164	179				11,74				
1004-4884		80	80			70	85	134	149			40	32	150	11,01		
1004-4885						85	100	140	164						11,08		
1004-4886						100	115	164	179						11,22		
1004-4887		100				70	85	134	149					160	11,62		
1004-4888						85	100	140	164						11,69		
1004-4889						100	115	164	179						11,83		
1004-4891		125				70	85	134	149						170	11,99	
1004-4892						85	100	140	164							11,75	
1004-4893						100	115	164	179							11,89	
1004-4894		80				80	95	152	167							190	16,45
1004-4895						95	110	167	182								16,51
1004-4896						110	125	182	197								16,65
1004-4897		125		80	95	152	167	200	16,90								
1004-4898				95	110	167	182		17,96								
1004-4899				110	125	182	197		17,10								
1004-4901		160	80	95	152	167	250		22,02								
1004-4902			95	110	167	182			22,13								
1004-4903			110	125	182	197			22,35								
1004-4904		200	80	95	152	167			300	26,30							
1004-4905			95	110	167	182				26,41							
1004-4906			110	125	182	197				26,63							
1004-4907		100	80	95	152	167				200	22,66						
1004-4908			95	110	167	182					22,77						
1004-4909			110	125	182	197					22,99						
1004-4911		125	80	95	152	167					220	24,79					
1004-4912			95	110	167	182						24,90					
1004-4913			110	125	182	197						25,12					
1004-4914		160	90	110	171	191		250				29,67					
1004-4915			110	130	191	211						29,89					
1004-4916			130	150	211	231						30,11					
1004-4917		200	90	110	171	191	300					33,61					
1004-4918			110	130	191	211						33,83					
1004-4919			130	150	211	231						34,05					

## Размеры, мм

Обозначение блока исполнения 2	Применяемость	Размеры рабочей плоскости		$d$	$d_1$	Расстояние при нижнем положении верхней плиты				$h$	$h_1$	А	Масса, кг, не более
		L	B			H		H <sub>1</sub>					
						Наим.	Наиб.	Наим.	Наиб.				
1004-4921		250	100	32	28	90	110	171	191	45	36	340	36,76
1004-4922						110	130	191	211				36,98
1004-4923						130	150	211	231				37,20
1004-4924		125				90	110	171	191			220	30,49
1004-4925						110	130	191	211				30,71
1004-4926						130	150	211	231				30,94
1004-4927		160				90	110	171	191			250	34,37
1004-4928						110	130	191	211				34,58
1004-4929						130	150	211	231				34,81
1004-4931		200	125			95	115	185	205			300	40,68
1004-4932						115	135	205	225				40,90
1004-4933						135	155	225	245				41,13
1004-4934				95	115	185	205	420	40,73				
1004-4935				115	135	205	225		41,00				
1004-4936				135	155	225	245		41,18				
1004-4937		250		95	115	185	205	340	44,90				
1004-4938				115	135	205	225		45,12				
1004-4939				135	155	225	245		45,35				
1004-4941		320		95	115	185	205	50	40	420	52,92		
1004-4942				115	135	205	225				53,14		
1004-4943				135	155	225	245				53,37		
1004-4944		160		95	115	185	205	250	41,75				
1004-4945				115	135	205	225		41,97				
1004-4946				135	155	225	245		42,20				
1004-4947		200		95	115	185	205	280	50,49				
1004-4948				115	135	205	225		50,71				
1004-4949				135	155	225	246		50,94				
1004-4951		160		95	115	185	205	300	47,75				
1004-4952				115	135	205	225		47,97				
1004-4953				135	155	225	245		48,20				
1004-4954				250		100	125		201	226	360	70,98	
1004-4955						125	150		226	251		71,34	
1004-4956						150	175		251	276		71,86	
1004-4957		320		100	125	201	226	56	45	440	82,43		
1004-4958				125	150	226	251				82,79		
1004-4959				150	175	251	276				83,33		



Продолжение табл. 2

Размеры, мм

Обозначение блока исполнения 2	Применяемость	Размеры рабочей плоскости		$d$	$d_1$	Расстояние при нижнем положении верхней плиты				$h$	$h_1$	$A$	Масса, кг, не более	
						$H$		$H_1$						
		$L$	$B$			Наим.	Наиб.	Наим.	Наиб.					
1004-4961		400	160	40	36	100	125	201	226	56	45	530	95,08	
1004-4962						125	150	226	251				320	95,44
1004-4963						150	175	251	276					95,98
1004-4964		200	200			100	125	201	226			320		75,97
1004-4965						125	150	226	251				76,33	
1004-4966						150	175	251	276				76,87	
1004-4967		250				200	100	125	201	226	360		83,09	
1004-4968							125	150	226	251			83,45	
1004-4969							150	175	251	276			83,99	
1004-4971		320					200	110	135	223		248	440	109,61
1004-4972								135	160	248		273		109,96
1004-4973								160	185	273		298		110,32
1004-4974		400		250	110			135	223	248	530	132,22		
1004-4975					135			160	248	273		132,50		
1004-4976					160			185	273	298		133,62		
1004-4977		250	250		110			135	223	248		380	119,15	
1004-4978					135			160	248	273			119,43	
1004-4979					160			185	273	298			120,55	
1004-4981		320			250	110		135	223	248	440		133,84	
1004-4982						135		160	248	273			134,12	
1004-4983						160		185	273	298			135,15	
1004-4984		400				320	120	150	247	277		530	175,32	
1004-4985							150	180	277	307			176,44	
1004-4986							180	210	307	337			177,00	
1004-4987		320		320			120	150	247	277	440		180,46	
1004-4988							150	180	277	307			181,58	
1004-4989							180	210	307	337			182,14	

Пример условного обозначения блока 2-го класса точности размерами  $L=100$  мм,  $B=63$  мм,  $H_{\text{наим}}=70$  мм, исполнения 2, с плитами из чугуна:

Блок 1004-4877—12 ГОСТ 13126—83

То же, блока 3-го класса точности:

Блок 1004-4877—13 ГОСТ 13126—83

То же, блока 2-го класса точности, с плитами из стали:

Блок 1004-4877—22 ГОСТ 13126—83

То же, блока 3-го класса точности:

Блок 1004-4877—23 ГОСТ 13126—83

Обозначение блока исполнения 1	Поз. 1 Плита нижняя Кол. 1		Поз. 2 Плита верхняя Кол. 1		Поз.3 Колонка по ГОСТ 13118—83 Кол. 1	Поз. 4 Втулка по ГОСТ 13120—83 Кол. 1	Поз. 5 Колонка по ГОСТ 13118—83 Кол. 1	Поз. 6 Втулка по ГОСТ 13120—83 Кол. 1.
	Обозначение плиты	Обозначение заготовки по ГОСТ 13113—83	Обозначение плиты	Обозначение заготовки по ГОСТ 13113—83				
1004-4731					1030-5969	1032-2485	1030-5959	1032-2468
1004-4732	1004-4731/001	1022-4642	1004-4731/002	1022-4641	1030-5971	1032-2488	1030-5961	1032-2472
1004-4733					1030-5972		1030-5962	
1004-4734					1030-5992	1032-2527	1030-5981	1032-2506
1004-4735	1004-4734/001	1022-4644	1004-4734/002	1022-4643	1030-5993		1030-5982	
1004-4736					1030-5994		1030-5983	
1004-4737					1030-5992	1032-2528	1030-5981	1032-2507
1004-4738	1004-4737/001	1022-4651	1004-4737/002	1022-4649	1030-5994		1030-5983	
1004-4739					1030-5995		1030-5984	
1004-4741					1030-6017	1032-2576	1030-6003	1032-2552
1004-4742	1004-4741/001	1022-4654	1004-4741/002	1022-4653	1030-6018		1030-6004	
1004-4743					1030-6021		1030-6006	
1004-4744					1030-6017	1032-2576	1030-6003	1032-2552
1004-4745	1004-4744/001	1022-4657	1004-4744/002	1022-4656	1030-6018		1030-6004	
1004-4746					1030-6021		1030-6006	
1004-4747					1030-6017	1032-2576	1030-6003	1032-2552
1004-4748	1004-4747/001	1022-4661	1004-4747/002	1022-4659	1030-6018		1030-6004	
1004-4749					1030-6021		1030-6006	
1004-4751					1030-6017	1032-2576	1030-6003	1032-2552
1004-4752	1004-4751/001	1022-4666	1004-4751/002	1022-4665	1030-6018		1030-6004	
1004-4753					1030-6021		1030-6006	
1004-4754					1030-6018	1032-2576	1030-6004	1032-2552
1004-4755	1004-4754/001	1022-4673	1004-4754/002	1022-4669	1030-6019		1030-6005	
1004-4756					1030-6022		1030-6007	
1004-4757					1030-6045	1032-2643	1030-6032	1032-2608
1004-4758	1004-4757/001	1022-4677	1004-4757/002	1022-4676	1030-6047		1030-6034	
1004-4759					1030-6048		1030-6035	
1004-4761					1030-6045	1032-2643	1030-6032	1032-2608
1004-4762	1004-4761/001	1022-4682	1004-4761/002	1022-4681	1030-6047		1030-6034	
1004-4763					1030-6048		1030-6035	
1004-4764					1030-6045	1032-2643	1030-6032	1032-2608
1004-4765	1004-4764/001	1022-4686	1004-4764/002	1022-4685	1030-6047		1030-6034	
1004-4766					1030-6048		1030-6035	
1004-4767					1030-6045	1032-2643	1030-6032	1032-2608
1004-4768	1004-4767/001	1022-4691	1004-4767/002	1022-4689	1030-6047		1030-6034	
1004-4769					1030-6048		1030-6035	



Продолжение табл. 3

Обозначение блока исполнения 1	Поз. 1 Плита нижняя Кол. 1		Поз. 2 Плита верхняя Кол. 1		Поз. 3 Колонка по ГОСТ 13118—83 Кол. 1	Поз. 4 Втулка по ГОСТ 13120—83 Кол. 1	Поз. 5 Колонка по ГОСТ 13118—83 Кол. 1	Поз. 6 Втулка по ГОСТ 13120—83 Кол. 1
	Обозначение плиты	Обозначение заготовки по ГОСТ 13113—83	Обозначение плиты	Обозначение заготовки по ГОСТ 13113—83				
1004-4771					1030-6046		1030-6033	
1004-4772	1004-4771/001	1022-4694	1004-4771/002	1022-4693	1030-6048		1030-6035	
1004-4773					1030-6051		1030-6037	
1004-4774					1030-6046		1030-6033	
1004-4775	1004-4774/001	1022-4697	1004-4774/002	1022-4696	1030-6048		1030-6035	
1004-4776					1030-6051		1030-6037	
1004-4777					1030-6046	1032-2643	1030-6033	1032-2608
1004-4778	1004-4777/001	1022-4701	1004-4777/002	1022-4699	1030-6048		1030-6035	
1004-4779					1030-6051		1030-6037	
1004-4781					1030-6046		1030-6033	
1004-4782	1004-4781/001	1022-4704	1004-4781/002	1022-4703	1030-6048		1030-6035	
1004-4783					1030-6051		1030-6037	
1004-4784					1030-6046		1030-6033	
1004-4785	1004-4784/001	1022-4707	1004-4784/002	1022-4706	1030-6048		1030-6035	
1004-4786					1030-6051		1030-6037	
1004-4787					1030-6048		1030-6035	
1004-4788	1004-4787/001	1022-4713	1004-4787/002	1022-4712	1030-6051		1030-6037	
1004-4789					1030-6052		1030-6038	
1004-4791					1030-6048		1030-6035	
1004-4792	1004-4791/001	1022-4716	1004-4791/002	1022-4715	1030-6051		1030-6037	
1004-4793					1030-6052		1030-6038	
1004-4794					1030-6048	1032-2644	1030-6035	1032-2609
1004-4795	1004-4794/001	1022-4719	1004-4794/002	1022-4718	1030-6051		1030-6037	
1004-4796					1030-6052		1030-6038	
1004-4797					1030-6048		1030-6035	
1004-4798	1004-4797/001	1022-4723	1004-4797/002	1022-4722	1030-6051		1030-6037	
1004-4799					1030-6052		1030-6038	
1004-4801					1030-6048		1030-6035	
1004-4802	1004-4801/001	1022-4728	1004-4801/002	1022-4727	1030-6051		1030-6037	
1004-4803					1030-6052		1030-6038	
1004-4804					1030-6074		1030-6061	
1004-4805	1004-4804/001	1022-4732	1004-4804/002	1022-4731	1030-6076		1030-6063	
1004-4806					1030-6077		1030-6064	
1004-4807					1030-6074	1032-2696	1030-6061	1032-2669
1004-4808	1004-4807/001	1022-4735	1004-4807/002	1022-4734	1030-6076		1030-6063	
1004-4809					1030-6077		1030-6064	



Обозначение блока исполнения 1	Поз. 1 Плита нижняя Кол. 1		Поз. 2 Плита верхняя Кол. 1		Поз. 3 Колонка по ГОСТ 13118—83 Кол. 1	Поз. 4 Втулка по ГОСТ 13120—83 Кол. 1	Поз. 5 Колонка по ГОСТ 13118—83 Кол. 1	Поз. 6 Втулка по ГОСТ 13120—83 Кол. 1
	Обозначение плиты	Обозначение заготовки по ГОСТ 13113—83	Обозначение плиты	Обозначение заготовки по ГОСТ 13113—83				
1004-4811					1030-6074		1030-6061	
1004-4812	1004-4811/001	1022-4738	1004-4811/002	1022-4737	1030-6076		1030-6063	
1004-4813					1030-6077		1030-6064	
1004-4814					1030-6074	1032-2696	1030-6061	1032-2669
1004-4815	1004-4814/001	1022-4742	1004-4814/002	1022-4741	1030-6076		1030-6063	
1004-4816					1030-6077		1030-6064	
1004-4817					1030-6074		1030-6061	
1004-4818	1004-4817/001	1022-4745	1004-4817/002	1022-4744	1030-6076		1030-6063	
1004-4819					1030-6077		1030-6064	
1004-4821					1030-6075	1032-2701	1030-6062	1032-2674
1004-4822	1004-4821/001	1022-4748	1004-4821/002	1022-4747	1030-6077		1030-6064	
1004-4823					1030-6078		1030-6065	
1004-4824					1030-6105		1030-6089	
1004-4825	1004-4824/001	1022-4753	1004-4824/002	1022-4751	1030-6106		1030-6091	
1004-4826					1030-6107		1030-6092	
1004-4827					1030-6105		1030-6089	
1004-4828	1004-4827/001	1022-4755	1004-4827/002	1022-4754	1030-6106	1032-2755	1030-6091	1032-2724
1004-4829					1030-6107		1030-6092	
1004-4831					1030-6105		1030-6089	
1004-4832	1004-4831/001	1022-4759	1004-4831/002	1022-4757	1030-6106		1030-6091	
1004-4833					1030-6107		1030-6092	
1004-4834					1030-6105		1030-6089	
1004-4835	1004-4834/001	1022-4764	1004-4834/002	1022-4762	1030-6106		1030-6091	
1004-4836					1030-6107		1030-6092	
1004-4837					1030-6106		1030-6091	
1004-4838	1004-4837/001	1022-4768	1004-4837/002	1022-4766	1030-6108		1030-6093	
1004-4839					1030-6109		1030-6094	
1004-4841					1030-6106		1030-6091	
1004-4842	1004-4841/001	1022-4771	1004-4841/002	1022-4769	1030-6108		1030-6093	
1004-4843					1030-6109		1030-6094	
1004-4844					1030-6106	1032-2761	1030-6091	1032-2729
1004-4845	1004-4844/001	1022-4773	1004-4844/002	1022-4772	1030-6108		1030-6093	
1004-4846					1030-6109		1030-6094	
1004-4847					1030-6106		1030-6091	
1004-4848	1004-4847/001	1022-4777	1004-4847/002	1022-4775	1030-6108		1030-6093	
1004-4849					1030-6109		1030-6094	

Продолжение табл. 3

Обозначение блока исполнения 1	Поз. 1 Плита нижняя Кол. 1		Поз. 2 Плита верхняя Кол. 1		Поз. 3 Колонка по ГОСТ 13118—83 Кол. 1	Поз. 4 Втулка по ГОСТ 13120—83 Кол. 1	Поз. 5 Колонка по ГОСТ 13118—83 Кол. 1	Поз. 6 Втулка по ГОСТ 13120—83 Кол. 1
	Обозначение плиты	Обозначение заготовки по ГОСТ 13113—83	Обозначение плиты	Обозначение заготовки по ГОСТ 13113—83				
1004-4851					1030-6131		1030-6116	
1004-4852	1004-4851/001	1022-4779	1004-4851/002	1022-4778	1030-6133		1030-6118	
1004-4853					1030-6134		1030-6119	
1004-4854					1030-6132		1030-6117	
1004-4855	1004-4854/001	1022-4782	1004-4854/002	1022-4781	1030-6133	1032-2812	1030-6118	1032-2785
1004-4856					1030-6135		1030-6121	
1004-4857					1030-6132		1030-6117	
1004-4858	1004-4857/001	1022-4784	1004-4857/002	1022-4783	1030-6133		1030-6118	
1004-4859					1030-6135		1030-6121	

Таблица 4

Обозначение блока исполнения 2	Поз. 1 Плита нижняя Кол. 1		Поз. 2 Плита верхняя Кол. 1		Поз. 3 Колонка по ГОСТ 13118—83 Кол. 1	Поз. 4 Втулка по ГОСТ 13120—83 Кол. 1	Поз. 5 Колонка по ГОСТ 13118—83 Кол. 1	Поз. 6 Втулка по ГОСТ 13120—83 Кол. 1
	Обозначение плиты	Обозначение заготовки по ГОСТ 13113—83	Обозначение плиты	Обозначение заготовки по ГОСТ 13113—83				
1004-4871					1030-5991		1030-5979	
1004-4872	1004-4871/001	1022-4647	1004-4871/002	1002-4645	1030-5992		1030-5981	
1004-4873					1030-5993	1032-2525	1030-5982	1032-2504
1004-4874					1030-5991		1030-5979	
1004-4875	1004-4874/001	1022-4648	1004-4874/002	1002-4646	1030-5992		1030-5981	
1004-4876					1030-5993		1030-5982	
1004-4877					1030-6015		1030-6001	
1004-4878	1004-4877/001	1022-4653	1004-4877/002	1002-4652	1030-6016		1030-6002	
1004-4879					1030-6018		1030-6004	
1004-4881					1030-6015		1030-6001	
1004-4882	1004-4881/001	1022-4656	1004-4881/002	1002-4655	1030-6016		1030-6002	
1004-4883					1030-6018		1030-6004	
1004-4884					1030-6015	1032-2574	1030-6001	1032-2549
1004-4885	1004-4884/001	1022-4659	1004-4884/002	1002-4658	1030-6016		1030-6002	
1004-4886					1030-6018		1030-6004	
1004-4887					1030-6015		1030-6001	
1004-4888	1004-4887/001	1022-4664	1004-4887/002	1002-4662	1030-6016		1030-6002	
1004-4889					1030-6018		1030-6004	
1004-4891					1030-6015		1030-6001	
1004-4892	1004-4891/001	1022-4665	1004-4891/002	1002-4663	1030-6016		1030-6002	
1004-4893					1030-6018		1030-6004	



Обозначение блока исполнения 2	Поз. 1 Плита нижняя Кол. 1		Поз. 2 Плита верхняя Кол. 1		Поз. 3 Колонка по ГОСТ 13118—83 Кол. 1	Поз. 4 Втулка по ГОСТ 13120—83 Кол. 1	Поз. 5 Колонка по ГОСТ 13118—83 Кол. 1	Поз. 6 Втулка по ГОСТ 13120—83 Кол. 1
	Обозначение плиты	Обозначение заготовки по ГОСТ 13113—83	Обозначение плиты	Обозначение заготовки по ГОСТ 13113—83				
1004-4894					1030-6017		1030-6003	
1004-4895	1004-4894/001	1022-4671	1004-4894/002	1022-4667	1030-6018		1030-6004	
1004-4896					1030-6021	1032-2575	1030-6006	1032-2551
1004-4897					1030-6017		1030-6003	
1004-4898	1004-4897/001	1022-4672	1004-4897/002	1022-4668	1030-6018		1030-6004	
1004-4899					1030-6021		1030-6005	
1004-4901					1030-6043		1030-6029	
1004-4902	1004-4901/001	1022-4675	1004-4901/002	1022-4674	1030-6044		1030-6031	
1004-4903					1030-6046		1030-6033	
1004-4904					1030-6043		1030-6029	
1004-4905	1004-4904/001	1022-4679	1004-4904/002	1022-4678	1030-6044		1030-6031	
1004-4906					1030-6046	1032-2634	1030-6033	1032-2599
1004-4907					1030-6043		1030-6029	
1004-4908	1004-4907/001	1022-4684	1004-4907/002	1022-4683	1030-6044		1030-6031	
1004-4909					1030-6046		1030-6033	
1004-4911					1030-6043		1030-6029	
1004-4912	1004-4911/001	1022-4688	1004-4911/002	1022-4687	1030-6044		1030-6031	
1004-4913					1030-6046		1030-6033	
1004-4914					1030-6045		1030-6032	
1004-4915	1004-4914/001	1022-4693	1004-4914/002	1022-4692	1030-6047		1030-6034	
1004-4916					1030-6049		1030-6036	
1004-4917					1030-6045		1030-6032	
1004-4918	1004-4917/001	1022-4696	1004-4917/002	1022-4695	1030-6047		1030-6034	
1004-4919					1030-6049		1030-6036	
1004-4921					1030-6045	1032-2641	1030-6032	1032-2606
1004-4922	1004-4921/001	1022-4699	1004-4921/002	1022-4698	1030-6047		1030-6034	
1004-4923					1030-6049		1030-6036	
1004-4924					1030-6045		1030-6032	
1004-4925	1004-4924/001	1022-4703	1004-4924/002	1022-4702	1030-6047		1030-6034	
1004-4926					1030-6049		1030-6036	
1004-4927					1030-6045		1030-6032	
1004-4928	1004-4927/001	1022-4706	1004-4927/002	1022-4705	1030-6047		1030-6034	
1004-4929					1030-6049		1030-6036	
1004-4931					1030-6046		1030-6033	
1004-4932	1004-4931/001	1022-4711	1004-4931/002	1022-4708	1030-6048	1032-2642	1030-6035	1032-2607
1004-4933					1030-6051		1030-6037	



Продолжение табл. 4

Обозначение блока исполнения 2	Поз. 1 Плита нижняя Кол. 1		Поз. 2 Плита верхняя Кол. 1		Поз. 3 Колонка по ГОСТ 13118—83 Кол. 1	Поз. 4 Втулка по ГОСТ 13120—83 Кол. 1	Поз. 5 Колонка по ГОСТ 13118—83 Кол. 1	Поз. 6 Втулка по ГОСТ 13120—83 Кол. 1
	Обозначение плиты	Обозначение заготовки по ГОСТ 13113—83	Обозначение плиты	Обозначение заготовки по ГОСТ 13113—83				
1004-4934					1030-6046		1030-6033	
1004-4935	1004-4934/001	1022-4712	1004-4934/002	1022-4703	1030-6048		1030-6035	
1004-4936					1030-6051		1030-6037	
1004-4937					1030-6046		1030-6033	
1004-4938	1004-4937/001	1022-4715	1004-4937/002	1022-4714	1030-6048		1030-6035	
1004-4939					1030-6051		1030-6037	
1004-4941					1030-6046		1030-6033	
1004-4942	1004-4941/001	1022-4718	1004-4941/002	1022-4717	1030-6048		1030-6035	
1004-4943					1030-6051	1032-2642	1030-6037	1032-2607
1004-4944					1030-6046		1030-6033	
1004-4945	1004-4944/001	1022-4722	1004-4944/002	1022-4721	1030-6048		1030-6035	
1004-4946					1030-6051		1030-6037	
1004-4947					1030-6046		1030-6033	
1004-4948	1004-4947/001	1022-4726	1004-4947/002	1022-4724	1030-6048		1030-6035	
1004-4949					1030-6051		1030-6037	
1004-4951					1030-6046		1030-6033	
1004-4952	1004-4951/001	1022-4727	1004-4951/002	1022-4725	1030-6048		1030-6035	
1004-4953					1030-6051		1030-6037	
1004-4954					1030-6073		1030-6059	
1004-4955	1004-4954/001	1022-4731	1004-4954/002	1022-4729	1030-6075		1030-6062	
1004-4956					1030-6077		1030-6064	
1004-4957					1030-6073		1030-6059	
1004-4958	1004-4957/001	1022-4734	1004-4957/002	1022-4733	1030-6075		1030-6062	
1004-4959					1030-6077		1030-6064	
1004-4961					1030-6073	1032-2694	1030-6059	1032-2667
1004-4962	1004-4961/001	1022-4737	1004-4961/002	1022-4736	1030-6075		1030-6062	
1004-4963					1030-6077		1030-6064	
1004-4964					1030-6073		1030-6059	
1004-4965	1004-4964/001	1022-4741	1004-4964/002	1022-4739	1030-6075		1030-6062	
1004-4966					1030-6077		1030-6064	
1004-4967					1030-6073		1030-6059	
1004-4968	1004-4967/001	1022-4744	1004-4967/002	1022-4743	1030-6075		1030-6062	
1004-4969					1030-6077		1030-6064	
1004-4971					1030-6075		1030-6062	
1004-4972	1004-4971/001	1022-4748	1004-4971/002	1022-4746	1030-6076	1032-2699	1030-6063	1032-2673
1004-4973					1030-6078		1030-6065	

Обозначение блока исполнения 2	Поз. 1 Плита нижняя Кол. 1		Поз. 2 Плита верхняя Кол. 1		Поз. 3 Колонка по ГОСТ 13118—83 Кол. 1	Поз. 4 Втулка по ГОСТ 13120—83 Кол. 1	Поз. 5 Колонка по ГОСТ 13118—83 Кол. 1	Поз. 6 Втулка по ГОСТ 13120—83 Кол. 1
	Обозначение плиты	Обозначение заготовки по ГОСТ 13113—83	Обозначение плиты	Обозначение заготовки по ГОСТ 13113—83				
1004-4974	1004-4974/001	1022-4752	1004-4974/002	1022-4749	1030-6104	1032-2754	1030-6088	1032-2723
1004-4975					1030-6105		1030-6089	
1004-4976	1030-6107	1030-6092						
1004-4977	1004-4977/001	1022-4758	1004-4977/002	1022-4756	1030-6104		1030-6088	
1004-4978					1030-6105		1030-6089	
1004-4979	1030-6107	1030-6092						
1004-4981	1004-4981/001	1022-4763	1004-4981/002	1022-4761	1030-6104		1030-6088	
1004-4982					1030-6105		1030-6089	
1004-4983					1030-6107		1030-6092	
1004-4984	1004-4984/001	1022-4767	1004-4984/002	1022-4765	1030-6105		1030-6089	
1004-4985					1030-6107	1030-6092		
1004-4986					1030-6108	1030-6093		
1004-4987	1004-4987/001	1022-4776	1004-4987/002	1022-4774	1030-6105	1030-6089	1032-2759	1032-2728
1004-4988					1030-6107	1030-6092		
1004-4989					1030-6108	1030-6093		

Таблица 5

Обозначение блока исполнения 3	Поз. 1 Плита нижняя Кол. 1		Поз. 2 Плита верхняя Кол. 1		Поз. 3 Колонка по ГОСТ 13118—83 Кол. 1	Поз. 4 Колонка по ГОСТ 13118—83 Кол. 1
	Обозначение плиты	Обозначение заготовки по ГОСТ 13113—83	Обозначение плиты	Обозначение заготовки по ГОСТ 13113—83		
1004-4991	1004-4991/001	1022-4642	1004-4991/002	1022-4791	1030-5969	1030-5959
1004-4992					1030-5971	1030-5961
1004-4993					1030-5972	1030-5962
1004-4994	1004-4994/001	1022-4644	1004-4994/002	1022-4792	1030-5992	1030-5981
1004-4995					1030-5993	1030-5982
1004-4996					1030-5994	1030-5983
1004-4997					1030-5992	1030-5981
1004-4998	1004-4997/001	1022-4651	1004-4997/002	1022-4793	1030-5994	1030-5983
1004-4999					1030-5995	1030-5984
1004-5001	1004-5001/001	1022-4654	1004-5001/002	1022-4794	1030-6017	1030-6003
1004-5002					1030-6018	1030-6004
1004-5003					1030-6019	1030-6006
1004-5004	1004-5004/001	1022-4657	1004-5004/002	1022-4795	1030-6017	1030-6003
1004-5005					1030-6018	1030-6004
1004-5006					1030-6021	1030-6006



Продолжение табл. 5

Обозначение блока исполнения 3	Поз. 1 Плита нижняя Кол. 1,		Поз. 2 Плита верхняя Кол. 1		Поз. 3 Колонка по ГОСТ 13118—83 Кол. 1	Поз. 4 Колонка по ГОСТ 13118—83 Кол. 1
	Обозначение плиты	Обозначение заготовки по ГОСТ 13113—83	Обозначение плиты	Обозначение заготовки по ГОСТ 13113—83		
Обозначения						
1004-5007					1030-6017	1030-6003
1004-5008	1004-5007/001	1022-4661	1004-5007/002	1022-4796	1030-6018	1030-6004
1004-5009					1030-6021	1030-6006
1004-5011					1030-6017	1030-6003
1004-5012	1004-5011/001	1022-4666	1004-5011/002	1022-4797	1030-6018	1030-6004
1004-5013					1030-6021	1030-6006
1004-5014					1030-6018	1030-6004
1004-5015	1004-5014/001	1022-4673	1004-5014/002	1022-4798	1030-6019	1030-6005
1004-5016					1030-6022	1030-6007
1004-5017	1004-5017/001	1022-4677	1004-5017/002	1022-4799	1030-6047	1030-6034
1004-5018					1030-6048	1030-6035
1004-5019	1004-5019/001	1022-4682	1004-5019/002	1022-4801	1030-6047	1030-6034
1004-5021					1030-6048	1030-6035
1004-5022	1004-5022/001	1022-4686	1004-5022/002	1022-4802	1030-6047	1030-6034
1004-5023					1030-6048	1030-6035
1004-5024	1004-5024/001	1022-4691	1004-5024/002	1022-4803	1030-6047	1030-6034
1004-5025					1030-6048	1030-6035
1004-5026					1030-6046	1030-6033
1004-5027	1004-5026/001	1022-4694	1004-5026/002	1022-4804	1030-6048	1030-6035
1004-5028					1030-6051	1030-6037
1004-5029					1030-6046	1030-6033
1004-5031	1004-5029/001	1022-4697	1004-5029/002	1022-4805	1030-6048	1030-6035
1004-5032					1030-6051	1030-6037
1004-5033					1030-6046	1030-6033
1004-5034	1004-5033/001	1022-4701	1004-5033/002	1022-4806	1030-6048	1030-6035
1004-5035					1030-6051	1030-6037
1004-5036					1030-6046	1030-6033
1004-5037	1004-5036/001	1022-4704	1004-5036/002	1022-4807	1030-6048	1030-6035
1004-5038					1030-6051	1030-6037
1004-5039					1030-6046	1030-6033
1004-5041	1004-5039/001	1022-4707	1004-5039/002	1022-4808	1030-6048	1030-6035
1004-5042					1030-6051	1030-6037
1004-5043					1030-6048	1030-6035
1004-5044	1004-5043/001	1022-4713	1004-5043/002	1022-4809	1030-6051	1030-6037
1004-5045					1030-6052	1030-6038
1004-5046					1030-6048	1030-6035
1004-5047					1030-6051	1030-6037
1004-5048	1004-5046/001	1022-4716	1004-5046/002	1022-4811	1030-6052	1030-6038

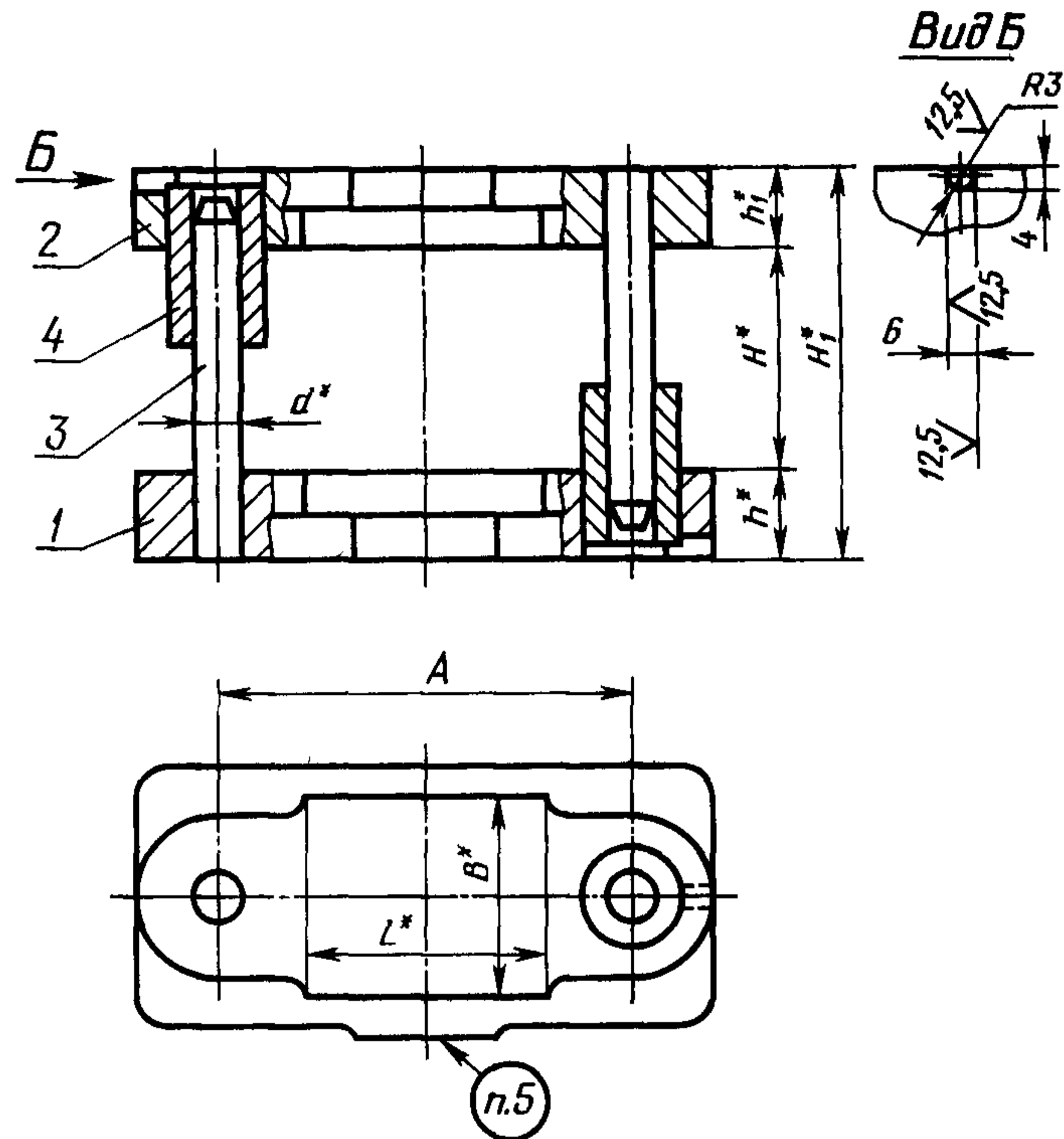


Обозначение блока исполнения 3	Поз. 1 Плита нижняя Кол. 1		Поз. 2 Плита верхняя Кол. 1		Поз. 3 Колонка по ГОСТ 13118—83 Кол. 1.	Поз. 4 Колонка по ГОСТ 13118—83 Кол. 1.
	Обозначение плиты	Обозначение заготовки по ГОСТ 13113—83	Обозначение плиты	Обозначение заготовки по ГОСТ 13113—83		
1004-5049	1004-5049/001	1022-4719	1004-5049/002	1022-4812	1030-6048	1030-6035
1004-5051					1030-6051	1030-6037
1004-5052					1030-6052	1030-6038
1004-5053	1004-5053/001	1022-4723	1004-5053/002	1022-4813	1030-6048	1030-6035
1004-5054					1030-6051	1030-6037
1004-5055					1030-6052	1030-6038
1004-5056	1004-5056/001	1022-4728	1004-5056/002	1022-4814	1030-6048	1030-6035
1004-5057					1030-6051	1030-6037
1004-5058					1030-6052	1030-6038
1004-5059	1004-5061/001	1022-4732	1004-5061/002	1022-4815	1030-6074	1030-6061
1004-5061					1030-6076	1030-6063
1004-5062					1030-6077	1030-6064
1004-5063	1004-5063/001	1022-4735	1004-5063/002	1022-4816	1030-6074	1030-6061
1004-5064					1030-6076	1030-6063
1004-5065					1030-6077	1030-6064
1004-5066	1004-5066/001	1022-4738	1004-5066/002	1022-4817	1030-6074	1030-6061
1004-5067					1030-6076	1030-6063
1004-5068					1030-6077	1030-6064
1004-5069	1004-5069/001	1022-4742	1004-5069/002	1022-4818	1030-6074	1030-6061
1004-5071					1030-6076	1030-6063
1004-5072					1030-6077	1030-6064
1004-5073	1004-5073/001	1022-4745	1004-5073/002	1022-4819	1030-6074	1030-6061
1004-5074					1030-6076	1030-6063
1004-5075					1030-6077	1030-6064
1004-5076	1004-5076/001	1022-4748	1004-5076/002	1022-4821	1030-6075	1030-6062
1004-5077					1030-6077	1030-6064
1004-5078					1030-6078	1030-6065
1004-5079	1004-5079/001	1022-4753	1004-5079/002	1022-4822	1030-6105	1030-6089
1004-5081					1030-6106	1030-6091
1004-5082					1030-6107	1030-6092
1004-5083	1004-5083/001	1022-4755	1004-5083/002	1022-4823	1030-6105	1030-6089
1004-5084					1030-6106	1030-6091
1004-5085					1030-6107	1030-6092
1004-5086	1004-5086/001	1022-4759	1004-5086/002	1022-4824	1030-6105	1030-6089
1004-5087					1030-6106	1030-6091
1004-5088					1030-6107	1030-6092

Продолжение табл. 5

Обозначение блока исполнения з	Пов. 1 Плита нижняя Кол. 1		Пов. 2 Плита верхняя Кол. 1		Пов. 3 Колонка по ГОСТ 13118—83 Кол. 1.	Пов. 4 Колонка по ГОСТ 13118—83 Кол. 1
	Обозначение плиты	Обозначение заготовки по ГОСТ 13113—83	Обозначение плиты	Обозначение заготовки по ГОСТ 13113—83		
Обозначения						
1004-5089	1004-5087/001	1022-4764	1004-5088/002	1022-4825	1030-6105	1030-6089
1004-5091					1030-6106	1030-6091
1004-5092					1030-6107	1030-6092
1004-5093	1004-5093/001	1022-4768	1004-5093/002	1022-4826	1030-6106	1030-6091
1004-5094					1030-6108	1030-6093
1004-5095					1030-6109	1030-6094
1004-5096					1030-6106	1030-6091
1004-5097	1004-5096/001	1022-4771	1004-5096/002	1022-4827	1030-6108	1030-6093
1004-5098					1030-6109	1030-6094
1004-5099					1030-6106	1030-6091
1004-5101	1004-5099/001	1022-4773	1004-5099/002	1022-4828	1030-6108	1030-6093
1004-5102					1030-6109	1030-6094
1004-5103					1030-6106	1030-6091
1004-5104	1004-5103/001	1022-4777	1004-5103/002	1022-4829	1030-6108	1030-6093
1004-5105					1030-6109	1030-6094
1004-5106					1030-6131	1030-6116
1004-5107	1004-5106/001	1022-4779	1004-5106/002	1022-4831	1030-6133	1030-6118
1004-5108					1030-6134	1030-6119
1004-5109					1030-6132	1030-6117
1004-5111	1004-5109/001	1022-4782	1004-5109/002	1022-4832	1030-6133	1030-6118
1004-5112					1030-6135	1030-6121
1004-5113					1030-6132	1030-6117
1004-5114	1004-5113/001	1022-4784	1004-5113/002	1022-4833	1030-6133	1030-6118
1004-5115					1030-6135	1030-6121

Исполнения 4 и 5



\* Размеры для справок.

Черт. 3

Таблица 6

Размеры, мм

Обозначение блока исполнения 4	Применяемость	Размеры рабочей плоскости		d	Расстояние при нижнем положении верхней плиты				h	h <sub>1</sub>	A	Масса, кг, не более	
		L	B		H		H <sub>1</sub>						
					Наим.	Наиб.	Наим.	Наиб.					
1004-5121		63	50	16	50	60	107	117	32	25	120	4,61	
1004-5122					60	70	117	127				4,71	
1004-5123					70	80	127	137				4,74	
1004-5124		80		20	20	55	65	137	147	40	32	150	8,95
1004-5125						65	75	147	157				9,00
1004-5126						75	85	157	166				9,05
1004-5127			60			75	136	151	10,28				
1004-5128		75	90		151	166	10,34						
1004-5129		90	105		166	181	10,49						
1004-5131		100	63	25	70	85	151	166	45	36	170	13,95	
1004-5132					85	100	166	181				14,03	
1004-5133					100	115	181	196				14,18	
1004-5134		125		25	25	70	85	151	166	45	36	200	15,50
1004-5135						85	100	166	181				15,60
1004-5136						100	115	181	196				15,72



Продолжение табл. 6

## Размеры, мм

Обозначение блока исполнения 4	Применяемость	Размеры рабочей плоскости		d	Расстояние при нижнем положении верхней плиты				h	h <sub>1</sub>	A	Масса, кг, не более
					H		H <sub>1</sub>					
		L	B		Наим.	Наиб.	Наим.	Наиб.				
1004-5137					70	85	151	166				15,30
1004-5138		80			85	100	166	181			150	15,38
1004-5139					100	115	181	196				15,53
1004-5141				25	70	85	151	166				16,56
1004-5142		100			85	100	166	181	45	36	170	16,64
1004-5143					100	115	181	196				16,79
1004-5144			80		80	95	161	176				19,22
1004-5145		125			95	110	176	191			200	19,35
1004-5146					110	125	191	206				19,60
1004-5147					80	95	175	190				28,23
1004-5148		160			95	110	190	205			250	28,49
1004-5149					110	125	205	220				28,61
1004-5151					80	95	175	190				33,46
1004-5152		200			95	110	190	205			300	33,71
1004-5153					110	125	205	220				33,84
1004-5154					80	95	175	190				27,73
1004-5155		100			95	110	190	205			200	27,98
1004-5156					110	125	205	220				28,11
1004-5157					80	95	175	190				31,11
1004-5158		125			95	110	190	205			220	31,36
1004-5159					110	125	205	220				31,49
1004-5161					90	110	185	205				33,93
1004-5162		160	100	32	110	130	205	225	50	45	250	34,19
1004-5163					130	150	225	245				34,44
1004-5164					90	110	185	205				37,87
1004-5165		200			110	130	205	225			300	38,13
1004-5166					130	150	225	245				38,38
1004-5167					90	110	185	205				41,47
1004-5168		250			110	130	205	225			340	41,73
1004-5169					130	150	225	245				41,98
1004-5171					90	110	185	205				34,64
1004-5172		125			110	130	205	225			220	34,90
1004-5173					130	150	225	245				35,15
1004-5174			125		90	110	185	205				34,73
1004-5175		160			110	130	205	225			250	34,98
1004-5176					130	150	225	245				35,24
1004-5177					95	115	201	221				47,88
1004-5178		200			115	135	221	241	56	50	300	48,14
1004-5179					135	155	241	261				48,26

## Размеры, мм

Обозначение блока исполнения 4	Применяемость	Размеры рабочей плоскости L   B		d	Расстояние при нижнем положении верхней плиты				h	h <sub>1</sub>	A	Масса, кг, не более
					H		H <sub>1</sub>					
					Наим.	Наиб.	Наим.	Наиб.				
1004-5181					95	115	201	221			340	54,64
1004-5182		250			115	135	221	241				51,89
1004-5183			125		135	155	241	261				52,02
1004-5184					95	115	201	221				60,82
1004-5185		320			115	135	221	241			420	61,07
1004-5186				32	135	155	241	261	56	50		61,20
1004-5187					95	115	201	221				47,77
1004-5188		160			115	135	221	241			250	48,03
1004-5189					135	155	241	261				48,15
1004-5191					95	115	201	221				56,49
1004-5192		200			115	135	221	241			300	56,74
1004-5193					135	155	241	261				56,86
1004-5194					100	125	219	244				80,28
1004-5195		250	160		125	150	244	269			360	80,67
1004-5196					150	175	269	294				81,07
1004-5197					100	125	219	244				93,38
1004-5198		320			125	150	244	269			440	93,77
1004-5199					150	175	269	294				94,16
1004-5201					100	125	219	244				107,91
1004-5202		400		40	125	150	244	269	63		530	108,30
1004-5203					150	175	269	294				108,70
1004-5204					100	125	219	244		56		85,37
1004-5205		200			125	150	244	269			320	85,77
1004-5206					150	175	269	294				86,17
1004-5207					100	125	219	244				93,73
1004-5208		250			125	150	244	269			360	94,13
1004-5209					150	175	269	294				94,53
1004-5211			200		110	135	229	254				113,72
1004-5212		320			135	160	254	279			440	114,32
1004-5213					160	185	279	304				114,71
1004-5214					110	135	237	262				147,38
1004-5215		400			135	160	262	287			530	148,00
1004-5216				50	160	185	287	312	71			148,62
1004-5217					110	135	237	262				169,06
1004-5218		500			135	160	262	287			630	169,68
1004-5219					160	185	287	312				170,29



## Размеры, мм

Обозначение блок а исполнения 4	Применяе- мость	Размеры рабочей плоскости		d	Расстояние при нижнем положении верхней плиты				h	h <sub>1</sub>	A	Масса, кг, не более
		L	B		H		H <sub>1</sub>					
					Наим.	Наиб.	Наим.	Наиб.				
1004-5221		250		50	110	135	237	262	71	56	380	133,20
1004-5222					135	160	262	287				133,82
1004-5223					160	185	287	312				134,44
1004-5224		320		50	110	135	237	262	71	56	440	151,64
1004-5225					135	160	262	287				152,26
1004-5226					160	185	287	312				152,86
1004-5227		400		50	120	150	263	293	80	63	530	194,96
1004-5228					150	180	293	323				196,20
1004-5229					180	210	323	353				196,80
1004-5231		500		50	120	150	263	293	80	63	630	208,40
1004-5232					150	180	293	323				209,62
1004-5233					180	210	323	353				210,23
1004-5234		630		50	120	150	263	293	80	63	750	241,38
1004-5235					150	180	293	323				242,62
1004-5236					180	210	323	353				243,23
1004-5237		320		50	120	150	263	293	80	63	440	201,18
1004-5238					150	180	293	323				202,42
1004-5239					180	210	323	353				203,03
1004-5241		400		63	120	150	290	320	90	80	650	317,74
1004-5242					150	180	320	350				320,02
1004-5243					180	210	350	380				320,68
1004-5244		500		63	130	160	300	330	90	80	800	359,91
1004-5245					160	190	330	360				361,21
1004-5246					190	220	360	390				362,85
1004-5247		630		63	130	160	300	330	90	80	800	423,59
1004-5248					160	190	330	360				424,88
1004-5249					190	220	360	390				426,53

Пример условного обозначения блока 2-го класса точности размерами  $L=63$  мм,  $B=50$  мм,  $H_{\text{наим}}=50$  мм, исполнения 4, с плитами из чугуна:

Блок 1004-5121—12 ГОСТ 13126—83



То же, блока 3-го класса точности:

Блок 1004-5121—13 ГОСТ 13126—83

То же, блока 2-го класса точности, с плитами из стали:

Блок 1004-5121—22 ГОСТ 13126—83

То же, блока 3-го класса точности:

Блок 1004-5121—23 ГОСТ 13126—83

Таблица 7

## Размеры, мм

Обозначение блока исполнения 5	Применяемость	Размеры рабочей плоскости		d	Расстояние при нижнем положении верхней плиты				h	h <sub>1</sub>	A	Масса, кг, не более
		L	B		H		H <sub>1</sub>					
					Наим.	Наиб.	Наим.	Наиб.				
1004-5251					60	75	117	132				7,36
1004-5252		80		20	75	90	132	147	32	25	150	7,42
1004-5253					90	105	147	162				7,46
1004-5254					70	85	134	149				10,51
1004-5255		100	63		85	100	149	164			170	10,58
1004-5256					100	115	164	179				10,74
1004-5257					70	85	134	149				11,73
1004-5258		125			85	100	149	164			200	11,81
1004-5259					100	115	164	179				11,96
1004-5261				25	70	85	134	149	36	28	150	11,21
1004-5262		80			85	100	149	164				11,29
1004-5263					100	115	164	179				11,44
1004-5264					70	85	134	149			170	12,15
1004-5265		100			85	100	149	164				12,23
1004-5266					100	115	164	179				12,38
1004-5267			80		80	95	152	167			200	17,10
1004-5268		125			95	110	167	182				17,18
1004-5269					110	125	182	197				17,33
1004-5271					80	95	152	167			250	22,48
1004-5272		160			95	110	167	182				22,61
1004-5273					110	125	182	197				22,86
1004-5274					80	95	152	167			300	26,85
1004-5275		200			95	110	167	182				26,98
1004-5276					110	125	182	197	40	32		27,23
1004-5277					80	95	152	167			200	22,88
1004-5278		100		32	95	110	167	182				23,01
1004-5279					110	125	182	197				23,26
1004-5281					80	95	152	167			220	24,88
1004-5282		125	100		95	110	167	182				25,01
1004-5283					110	125	182	197				25,26
1004-5284					90	110	171	191			250	29,79
1004-5285		160			110	130	191	211	45	36		30,04
1004-5286					130	150	211	231				30,29

Продолжение табл. 7

## Размеры, мм

Обозначение блока исполнения 5	Применяе- мость	Размеры рабочей плоскости		d	Расстояние при нижнем положении верхней плиты				h	h <sub>1</sub>	A	Масса, кг, не более							
		L	B		H		H <sub>1</sub>												
					Наим.	Наиб.	Наим.	Наиб.											
1004-5287		200	100	32	90	110	171	191	45	36	300	33,85							
1004-5288					110	130	191	211				340	34,10						
1004-5289					130	150	211	231					340	34,35					
1004-5291		250	100		90	110	171	191			45			36	340	37,00			
1004-5292					110	130	191	211				340				37,25			
1004-5293					130	150	211	231					340			37,51			
1004-5294		125	125		90	110	171	191							50	40	220	30,76	
1004-5295					110	130	191	211				220						31,01	
1004-5296					130	150	211	231					220					31,26	
1004-5297		160	125		90	110	171	191									50	40	250
1004-5298					110	130	191	211				250							
1004-5299					130	150	211	231					250						
1004-5301		200	125		95	115	185	205	50	40									300
1004-5302					115	135	205	225				300							
1004-5303					135	155	225	245					300						
1004-5304		250	160		95	115	185	205			50			40					340
1004-5305					115	135	205	225				340							
1004-5306					135	155	225	245					340						
1004-5307		320	160		95	115	185	205							56	45			420
1004-5308					115	135	205	225				420							
1004-5309					135	155	225	245					420						
1004-5311		160	160		95	115	185	205									56	45	250
1004-5312					115	135	205	225				250							
1004-5313					135	155	225	245					250						
1004-5314		200	160		95	115	185	205	56	45									300
1004-5315					115	135	205	225				300							
1004-5316					135	155	225	245					300						
1004-5317		250	160		100	125	201	226			56			45					360
1004-5318					125	150	226	251				360							
1004-5319					150	175	251	276					360						
1004-5321		320	160		100	125	201	226							56	45			440
1004-5322					125	150	226	251				440							
1004-5323				150	175	251	276	440					83,97						
1004-5324		400	160	100	125	201	226						56				45	530	95,64
1004-5325				125	150	226	251					530							96,03
1004-5326				150	175	251	276	530											96,62



## Размеры, мм

Обозначение блока исполнения 5	Применяемость	Размеры рабочей плоскости		d	Расстояние при нижнем положении верхней плиты				h	h <sub>1</sub>	A	Масса, кг, не более
					H		H <sub>1</sub>					
					Наим.	Наиб.	Наим.	Наиб.				
L	B											
1004-5327					100	125	201	226				76,53
1004-5328		200			125	150	226	251			320	76,92
1004-5329					150	175	251	276	56	45		77,51
1004-5331					100	125	201	226				83,65
1004-5332		250		40	125	150	226	251			360	84,04
1004-5333			200		150	175	251	276				84,63
1004-5334					110	135	223	248				109,70
1004-5335		320			135	160	248	273			440	109,90
1004-5336					160	185	273	298				110,68
1004-5337					110	135	223	248				133,17
1004-5338		400			135	160	248	273			530	133,48
1004-5339					160	185	273	298	63	50		134,71
1004-5341					110	135	223	248				120,10
1004-5342		250			135	160	248	273			380	120,41
1004-5343					160	185	273	298				121,64
1004-5344			250		110	135	223	248				134,79
1004-5345		320		50	135	160	248	273			440	135,10
1004-5346					160	185	273	298				136,33
1004-5347					120	150	247	277				176,36
1004-5348		400			150	180	277	307			530	177,59
1004-5349					180	210	307	337	71	56		178,22
1004-5351					120	150	247	277				182,12
1004-5352		320	320		150	180	277	307			440	182,74
1004-5353					180	210	307	337				183,36

Пример условного обозначения блока 2-го класса точности размерами  $L=80$  мм,  $B=63$  мм,  $H_{\text{наим}}=60$  мм, исполнения 5, с плитами из чугуна:

*Блок 1004-5251—12 ГОСТ 13126—83*

То же, блока 3-го класса точности:

*Блок 1004-5251—13 ГОСТ 13126—83*

То же, блока 2-го класса точности, с плитами из стали:

*Блок 1004-5251—22 ГОСТ 13126—83*

То же, блока 3-го класса точности:

*Блок 1004-5251—23 ГОСТ 13126—83*



Таблица 8

Обозначение блока исполнения 4	Поз. 1 Плита нижняя Кол. 1		Поз. 2 Плита верхняя Кол. 1		Поз. 3 Колонка по ГОСТ 13118—83 Кол. 2	Поз. 4 Втулка по ГОСТ 13120—83 Кол. 2
	Обозначение плиты	Обозначение заготовки по ГОСТ 13113—83	Обозначение плиты	Обозначение заготовки по ГОСТ 13113—83		
1004-5121	1004-5121/001	1022-4642	1004-5121/002	1022-4641	1030-5969	1032-2485
1004-5122					1030-5971	1032-2488
1004-5123					1030-5972	
1004-5124	1004-5124/001	1022-4644	1004-5124/002	1022-4643	1030-5992	1032-2527
1004-5125					1030-5993	
1004-5126					1030-5994	
1004-5127	1004-5127/001	1022-4651	1004-5127/002	1022-4649	1030-5992	1032-2528
1004-5128					1030-5994	
1004-5129					1030-5995	
1004-5131	1004-5131/001	1022-4654	1004-5131/002	1022-4653	1030-6017	1032-2576
1004-5132					1030-6018	
1004-5133					1030-6021	
1004-5134	1004-5134/001	1022-4657	1004-5134/002	1022-4656	1030-6017	
1004-5135					1030-6018	
1004-5136					1030-6021	
1004-5137	1004-5137/001	1022-4661	1004-5137/002	1022-4659	1030-6017	
1004-5138					1030-6018	
1004-5139					1030-6021	
1004-5141	1004-5141/001	1022-4666	1004-5141/002	1022-4665	1030-6017	
1004-5142					1030-6018	
1004-5143					1030-6021	
1004-5144	1004-5144/001	1022-4673	1004-5144/002	1022-4669	1030-6018	
1004-5145					1030-6019	
1004-5146					1030-6022	
1004-5147	1004-5147/001	1022-4677	1004-5147/002	1022-4676	1030-6045	1032-2643
1004-5148					1030-6047	
1004-5149					1030-6048	
1004-5151	1004-5151/001	1022-4682	1004-5151/002	1022-4681	1030-6045	
1004-5152					1030-6047	
1004-5153					1030-6048	
1004-5154	1004-5154/001	1022-4686	1004-5154/002	1022-4685	1030-6045	
1004-5155					1030-6047	
1004-5156					1030-6048	
1004-5157	1004-5157/001	1022-4691	1004-5157/002	1022-4689	1030-6045	
1004-5158					1030-6047	
1004-5159					1030-6048	

Обозначение блока исполнения 4	Поз. 1 Плита нижняя Кол. 1		Поз. 2 Плита верхняя Кол. 1		Поз. 3 Колонка по ГОСТ 13118—83 Кол. 2	Поз. 4 Втулка по ГОСТ 13120—83 Кол. 2
	Обозначение плиты	Обозначение заготовки по ГОСТ 13113—83	Обозначение плиты	Обозначение заготовки по ГОСТ 13113—83		
1004-5161	1004-5161/001	1022-4694	1004-5161/002	1022-4693	1030-6046	1032-2643
1004-5162					1030-6048	
1004-5163					1030-6051	
1004-5164	1004-5164/001	1022-4697	1004-5164/002	1022-4696	1030-6046	
1004-5165					1030-6048	
1004-5166					1030-6051	
1004-5167	1004-5167/001	1022-4701	1004-5167/002	1022-4699	1030-6046	
1004-5168					1030-6048	
1004-5169					1030-6051	
1004-5171	1004-5171/001	1022-4704	1004-5171/002	1022-4703	1030-6046	
1004-5172					1030-6048	
1004-5173					1030-6051	
1004-5174	1004-5174/001	1022-4707	1004-5174/002	1022-4706	1030-6046	
1004-5175					1030-6048	
1004-5176					1030-6051	
1004-5177	1004-5177/001	1022-4713	1004-5177/002	1022-4712	1030-6048	
1004-5178					1030-6051	
1004-5179					1030-6052	
1004-5181	1004-5181/001	1022-4716	1004-5181/002	1022-4715	1030-6048	
1004-5182					1030-6051	
1004-5183					1030-6052	
1004-5184	1004-5184/001	1022-4719	1004-5184/002	1022-4718	1030-6048	
1004-5185					1030-6051	
1004-5186					1030-6052	
1004-5187	1004-5187/001	1022-4723	1004-5187/002	1022-4722	1030-6048	
1004-5188					1030-6051	
1004-5189					1030-6052	
1004-5191	1004-5191/001	1022-4728	1004-5191/002	1022-4727	1030-6048	
1004-5192					1030-6051	
1004-5193					1030-6052	
1004-5194	1004-5194/001	1022-4732	1004-5194/002	1022-4731	1030-6074	
1004-5195					1030-6076	
1004-5196					1030-6077	
1004-5197	1004-5197/001	1022-4735	1004-5197/002	1022-4734	1030-6074	
1004-5198					1030-6076	
1004-5199					1030-6077	



Продолжение табл. 8

Обозначение блока исполнения 4	Поз. 1 Плита нижняя Кол. 1		Поз. 2 Плита верхняя Кол. 1		Поз. 3 Колонка по ГОСТ 13118—83 Кол. 2	Поз. 4 Втулка по ГОСТ 13120—83 Кол. 2	
	Обозначение плиты	Обозначение заготовки по ГОСТ 13113—83	Обозначение плиты	Обозначение заготовки по ГОСТ 13113—83			Обозначения
1004-5201	1004-5201/001	1022-4738	1004-5201/002	1022-4737	1030-6074	1032-2696	
1004-5202					1030-6076		
1004-5203					1030-6077		
1004-5204	1004-5204/001	1022-4742	1004-5204/002	1022-4741	1030-6074		
1004-5205					1030-6076		
1004-5206					1030-6077		
1004-5207	1004-5207/001	1022-4745	1004-5207/002	1022-4744	1030-6074		
1004-5208					1030-6076		
1004-5209					1030-6077		
1004-5211	1004-5211/001	1022-4748	1004-5211/002	1022-4747	1030-6075		1032-2701
1004-5212					1030-6077		
1004-5213					1030-6078		
1004-5214	1004-5214/001	1022-4753	1004-5214/002	1022-4751	1030-6105	1032-2755	
1004-5215					1030-6106		
1004-5216					1030-6107		
1004-5217	1004-5217/001	1022-4755	1004-5217/002	1022-4754	1030-6105		
1004-5218					1030-6106		
1004-5219					1030-6107		
1004-5221	1004-5221/001	1022-4759	1004-5221/002	1022-4757	1030-6105		
1004-5222					1030-6106		
1004-5223					1030-6107		
1004-5224	1004-5224/001	1022-4764	1004-5224/002	1022-4762	1030-6105		
1004-5225					1030-6106		
1004-5226					1030-6107		
1004-5227	1004-5227/001	1022-4768	1004-5227/002	1022-4766	1030-6106	1032-2761	
1004-5228					1030-6108		
1004-5229					1030-6109		
1004-5231	1004-5231/001	1022-4771	1004-5231/002	1022-4769	1030-6106		
1004-5232					1030-6108		
1004-5233					1030-6109		
1004-5234	1004-5234/001	1022-4773	1004-5234/002	1022-4772	1030-6106		
1004-5235					1030-6108		
1004-5236					1030-6109		
1004-5237	1004-5237/001	1022-4777	1004-5237/002	1022-4775	1030-6106		
1004-5238					1030-6108		
1004-5239					1030-6109		



Продолжение табл. 8

Обозначение блока исполнения 4	Поз. 1 Плита нижняя Кол. 1		Поз. 2 Плита верхняя Кол. 1		Поз. 3 Колонка по ГОСТ 13118—83 Кол. 2	Поз. 4 Втулка по ГОСТ 13120—83 Кол. 2
	Обозначение плиты	Обозначение заготовки по ГОСТ 13113—83	Обозначение плиты	Обозначение заготовки по ГОСТ 13113—83		
1004-5241	1004-5241/001	1022-4779	1004-5241/002	1022-4778	1030-6131	1032-2812
1004-5242					1030-6133	
1004-5243					1030-6134	
1004-5244	1004-5244/001	1022-4782	1004-5244/002	1022-4781	1030-6132	
1004-5245					1030-6133	
1004-5246					1030-6135	
1004-5247	1004-5247/001	1022-4784	1004-5247/002	1022-4783	1030-6132	
1004-5248					1030-6133	
1004-5249					1030-6135	

Таблица 9

Обозначение блока исполнения 5	Поз. 1 Плита нижняя Кол. 1		Поз. 2 Плита верхняя Кол. 1		Поз. 3 Колонка по ГОСТ 13118—83 Кол. 2	Поз. 4 Втулка по ГОСТ 13120—83 Кол. 2
	Обозначение плиты	Обозначение заготовки по ГОСТ 13113—83	Обозначение плиты	Обозначение заготовки по ГОСТ 13113—83		
1004-5251	1004-5251/001	1022-4648	1004-5251/002	1022-4646	1030-5991	1032-2525
1004-5252					1030-5992	
1004-5253					1030-5993	
1004-5254	1004-5254/001	1022-4653	1004-5254/002	1022-4652	1030-6015	1032-2574
1004-5255					1030-6016	
1004-5256					1030-6018	
1004-5257	1004-5257/001	1022-4656	1004-5257/002	1022-4655	1030-6015	
1004-5258					1030-6016	
1004-5259					1030-6018	
1004-5261	1004-5261/001	1022-4659	1004-5261/002	1022-4258	1030-6015	
1004-5262					1030-6016	
1004-5263					1030-6018	
1004-5264	1004-5264/001	1022-4665	1004-5264/002	1022-4663	1030-6015	
1004-5265					1030-6016	
1004-5266					1030-6018	
1004-5267	1004-5267/001	1022-4672	1004-5267/002	1022-4668	1030-6017	1032-2575
1004-5268					1030-6018	
1004-5269					1030-6021	
1004-5271	1004-5271/001	1022-4675	1004-5271/002	1022-4674	1030-6043	1032-2634
1004-5272					1030-6044	
1004-5273					1030-6046	

Продолжение табл. 9

Обозначение блока исполнения 5	Поз. 1 Плита нижняя Кол. 1		Поз. 2 Плита верхняя Кол. 1.		Поз. 3 Колонка по ГОСТ 13118—83	Поз. 4 Втулка по ГОСТ 13120—83	
	Обозначение плиты	Обозначение заготовки по ГОСТ 13113—83	Обозначение плиты	Обозначение заготовки по ГОСТ 13113—83	Кол. 2	Кол. 2	
					Обозначения		
1004-5274	1004-5274/001	1022-4679	1004-5274/002	1022-4678	1030-6043	1032-2634	
1004-5275					1030-6044		
1004-5276					1030-6046		
1004-5277	1004-5277/001	1022-4684	1004-5277/002	1022-4683	1030-6043		
1004-5278					1030-6044		
1004-5279					1030-6046		
1004-5281	1004-5281/001	1022-4688	1004-5281/002	1022-4687	1030-6043		
1004-5282					1030-6044		
1004-5283					1030-6046		
1004-5284	1004-5284/001	1022-4693	1004-5284/002	1022-4692	1030-6045		1032-2641
1004-5285					1030-6047		
1004-5286					1030-6049		
1004-5287	1004-5287/001	1022-4696	1004-5287/002	1022-4695	1030-6045		
1004-5288					1030-6047		
1004-5289					1030-6049		
1004-5291	1004-5291/001	1022-4699	1004-5291/002	1022-4698	1030-6045		
1004-5292					1030-6047		
1004-5293					1030-6049		
1004-5294	1004-5294/001	1022-4703	1004-5294/002	1022-4702	1030-6045		
1004-5295					1030-6047		
1004-5296					1030-6049		
1004-5297	1004-5297/001	1022-4706	1004-5297/002	1022-4705	1030-6045		
1004-5298					1030-6047		
1004-5299					1030-6049		
1004-5301	1004-5301/001	1022-4712	1004-5301/002	1022-4709	1030-6016	1032-2642	
1004-5302					1030-6048		
1004-5303					1030-6051		
1004-5304	1004-5304/001	1022-4715	1004-5304/002	1022-4714	1030-6046		
1004-5305					1030-6048		
1004-5306					1030-6051		
1004-5307	1004-5307/001	1022-4718	1004-5307/002	1022-4717	1030-6046		
1004-5308					1030-6048		
1004-5309					1030-6051		
1004-5311	1004-5311/001	1022-4722	1004-5311/002	1022-4721	1030-6046		
1004-5312					1030-6048		
1004-5313					1030-6051		

Обозначение блока исполнения 5	Поз. 1 Плита нижняя Кол. 1.		Поз. 2 Плита верхняя Кол. 1.		Поз. 3 Колонка по ГОСТ 13118—83 Кол. 2	Поз. 4 Втулка по ГОСТ 13120—83 Кол. 2
	Обозначение плиты	Обозначение заготовки по ГОСТ 13113—83	Обозначение плиты	Обозначение заготовки по ГОСТ 13113—83	Обозначения	
1004-5314	1004-5314/001	1022-4727	1004-5314/002	1022-4725	1030-6046	1032-2642
1004-5315					1030-6048	
1004-5316					1030-6051	
1004-5317	1004-5317/001	1022-4731	1004-5317/002	1022-4729	1030-6073	1032-2694
1004-5318					1030-6075	
1004-5319					1030-6077	
1004-5321	1004-5321/001	1022-4734	1004-5321/002	1022-4733	1030-6073	
1004-5322					1030-6075	
1004-5323					1030-6077	
1004-5324	1004-5324/001	1022-4737	1004-5324/002	1022-4736	1030-6073	
1004-5325					1030-6075	
1004-5326					1030-6077	
1004-5327	1004-5327/001	1022-4741	1004-5327/002	1022-4739	1030-6073	
1004-5328					1030-6075	
1004-5329					1030-6077	
1004-5331	1004-5331/001	1022-4744	1004-5331/002	1022-4743	1030-6073	
1004-5332					1030-6075	
1004-5333					1030-6077	
1004-5334	1004-5334/001	1022-4748	1004-5334/002	1022-4746	1030-6075	
1004-5335					1030-6076	
1004-5336					1030-6078	
1004-5337	1004-5337/001	1022-4752	1004-5337/002	1022-4749	1030-6104	
1004-5338					1030-6105	
1004-5339					1030-6107	
1004-5341	1004-5341/001	1022-4758	1004-5341/002	1022-4756	1030-6104	
1004-5342					1030-6105	
1004-5343					1030-6107	
1004-5344	1004-5344/001	1022-4763	1004-5344/002	1022-4761	1030-6104	
1004-5345					1030-6105	
1004-5346					1030-6107	
1004-5347	1004-5347/001	1022-4767	1004-5347/002	1022-4765	1030-6105	
1004-5348					1030-6107	
1004-5349					1030-6108	
1004-5351	1004-5351/001	1022-4775	1004-5351/002	1022-4773	1030-6105	
1004-5352					1030-6107	
1004-5353					1030-6108	

4. Закрепление колонок и втулок и размеры отверстий под колонки и втулки в плитах блока— по ГОСТ 13130—83.

5. Технические условия — по ГОСТ 13130—83.

6. Маркировать: условное обозначение блока без наименования и товарный знак предприятия-изготовителя.

Допускается маркировку наносить на опорную поверхность верхней плиты электрохимическим способом или на бирку.