

Штампы для листовой штамповки  
БЛОКИ ШТАМПОВ С ЗАДНИМ РАСПОЛОЖЕНИЕМ  
НАПРАВЛЯЮЩИХ УЗЛОВ СКОЛЬЖЕНИЯ

Конструкция и размеры

Sheet stamping dies.  
Die sets with rear positioned guide sliding assemblies.  
Design and dimensions

ГОСТ  
13125—83

(СТ СЭВ 3326—81)

Взамен  
ГОСТ 13125—75

ОКП 39 6330

Постановлением Государственного комитета СССР по стандартам от 22 сентября 1983 г. № 4493 срок введения установлен с 01.07.84

Несоблюдение стандарта преследуется по закону

1. Настоящий стандарт распространяется на блоки штампов с задним расположением направляющих узлов скольжения с плитами из чугунного и стального литья.

Стандарт полностью соответствует СТ СЭВ 3326—81.

2. Блоки штампов с задним расположением направляющих узлов скольжения должны изготавливаться трех исполнений:

1—с плитами из чугунного и стального литья;

2—с плитами уменьшенной толщины из чугунного и стального литья;

3—с плитами из чугунного литья с приливами.

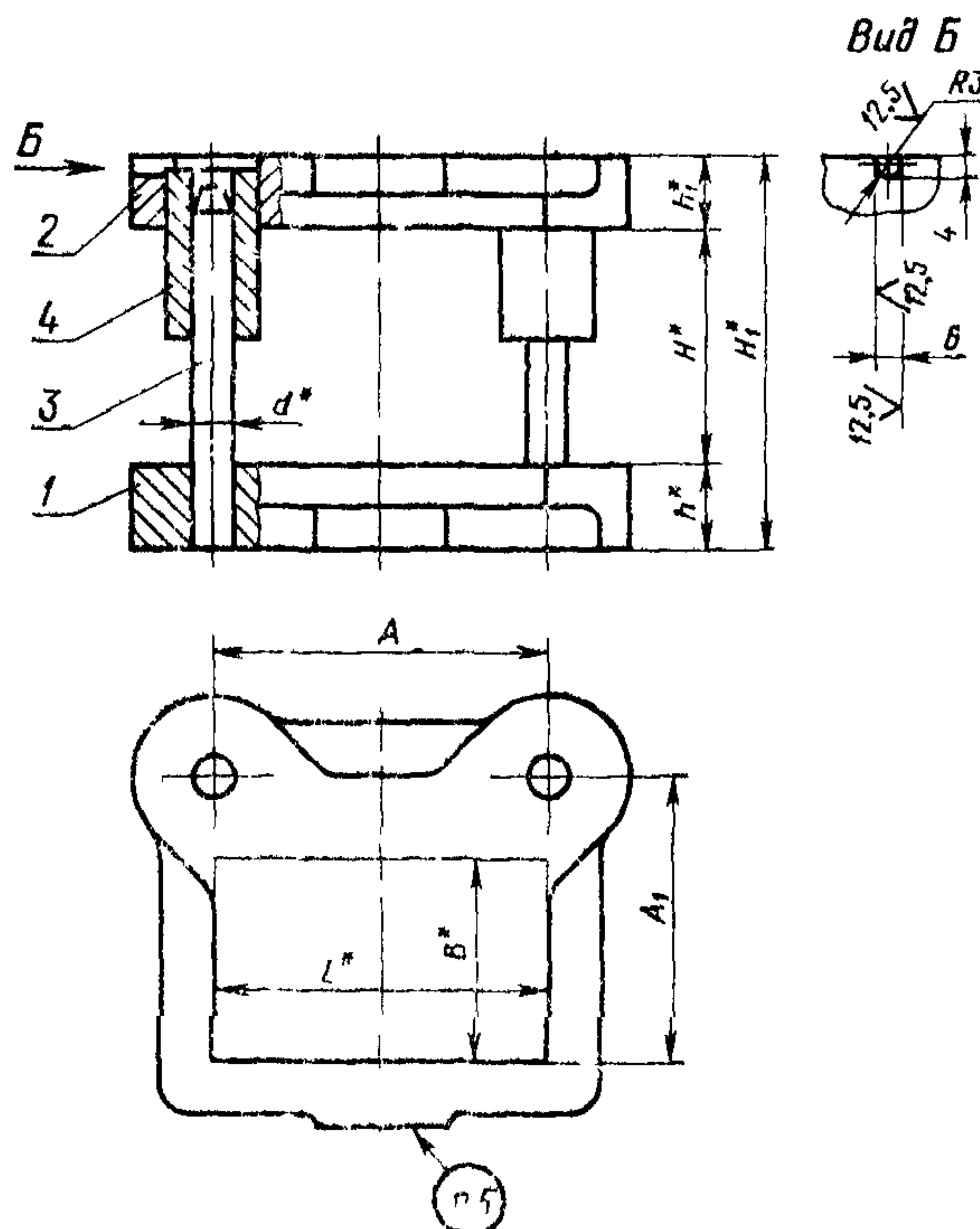
3. Конструкция и размеры блоков должны соответствовать:

исполнения 1—указанным на черт. 1 и в табл. 1 и 3;

исполнения 2—указанным на черт. 1 и в табл. 2 и 4;

исполнения 3—указанным на черт. 2 и в табл. 1 и 5.

Исполнения 1 и 2



Черт. 1

\* Размеры для справок.

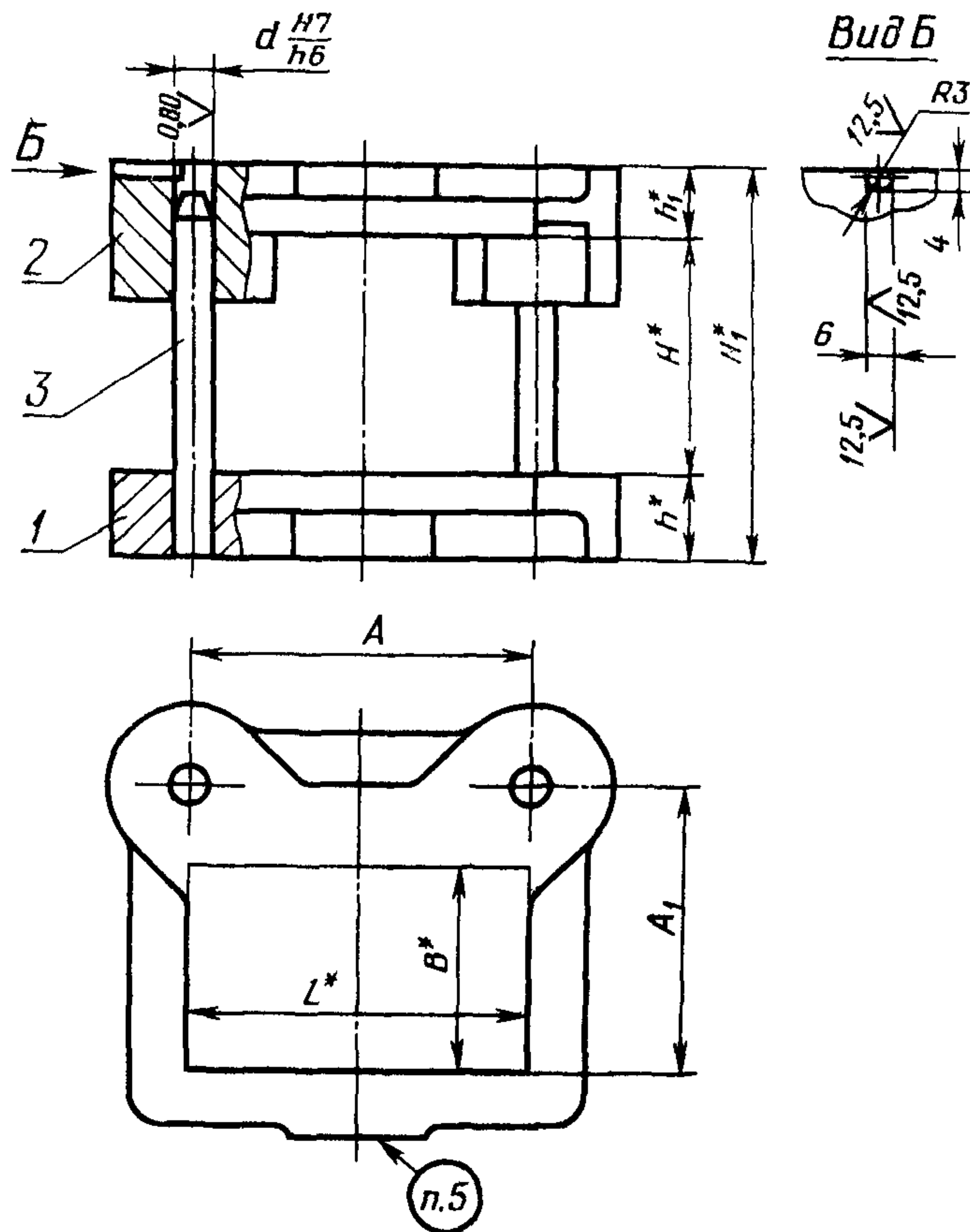
Издание официальное

★

Перепечатка воспрещена

Переиздание. Март 1986 г.

Исполнение 3



\* Размеры для справок.

Черт. 2

Таблица 1

Размеры, мм

Обозначение блока		Применяемость		Размеры рабочей плоскости		d	Расстояние при нижнем положении верхней плиты				h	h <sub>1</sub>	A	A <sub>1</sub>	Масса, кг не более,	
Исполнение 1	Исполнение 3	Исп. 1	Исп. 3	L	B		H		H <sub>1</sub>							
							Наим.	Наиб.	Наим.	Наиб.						
1004-4321	1004-4571			63	50	16	50	60	107	117	32	25	63	80	4,57	
1004-4322	1004-4572						60	70	117	127					4,62	
1004-4323	1004-4573						70	80	127	137					4,63	
1004-4324	1004-4574			80	50	20	55	65	136	151	32	80	85	8,36		
1004-4325	1004-4575						65	75						137	147	8,41
1004-4326	1004-4576						75	85						147	157	8,45
1004-4327	1004-4577			100	63	20	60	75	166	181	36	100	100	10,04		
1004-4328	1004-4578						75	90						151	166	10,14
1004-4329	1004-4579						90	105						166	181	10,19
1004-4331	1004-4581			80	63	20	60	75	151	166	36	80	100	9,63		
1004-4332	1004-4582						75	90						151	166	9,73
1004-4333	1004-4583						90	105						166	181	9,78

## Размеры, мм

Обозначение блока		Применяемость		Размеры рабочей плоскости		d	Расстояние при нижнем положении верхней плиты				h	h <sub>1</sub>	A	A <sub>1</sub>	Масса, кг, не более
Исполнение 1	Исполнение 3	Исп. 1	Исп. 3	L	B		H		H <sub>1</sub>						
							Наим.	Наиб.	Наим.	Наиб.					
1004-4334	1004-4584			100	63	25	70	85	151	166	45	36	100	100	14,34
1004-4335	1004-4585						85	100	166	181					14,42
1004-4336	1004-4586						100	115	181	196					14,58
1004-4337	1004-4587			125	63	25	70	85	151	166	45	36	125	100	16,14
1004-4338	1004-4588						85	100	166	181					16,22
1004-4339	1004-4589						100	115	181	196					16,38
1004-4341	1004-4591			160	63	25	70	85	151	166	45	36	160	100	19,51
1004-4342	1004-4592						85	100	166	181					19,59
1004-4343	1004-4593						100	115	181	196					19,75
1004-4344	1004-4594			80	80	25	70	85	151	166	45	36	80	100	14,61
1004-4345	1004-4595						85	100	166	181					14,69
1004-4346	1004-4596						100	115	181	196					14,85
1004-4347	1004-4597			100	80	25	70	85	151	166	45	36	100	120	16,42
1004-4348	1004-4598						85	100	166	181					16,50
1004-4349	1004-4599						100	115	181	196					16,66
1004-4351	1004-4601			125	80	25	80	95	161	176	45	36	125	100	18,72
1004-4352	1004-4602						95	110	176	191					18,80
1004-4353	1004-4603						110	125	191	206					18,95
1004-4354	1004-4604			160	80	25	80	95	175	190	45	36	160	125	29,22
1004-4355	1004-4605						95	110	190	205					29,47
1004-4356	1004-4606						110	125	205	220					29,60
1004-4357	1004-4607			200	80	25	80	95	175	190	45	36	200	125	33,16
1004-4358	1004-4608						95	110	190	205					33,29
1004-4359	1004-4609						110	125	205	220					33,54
1004-4361	1004-4611			100	100	32	80	95	175	190	50	45	100	145	24,69
1004-4362	1004-4612						95	110	190	205					24,94
1004-4363	1004-4613						110	125	205	220					25,07
1004-4364	1004-4614			125	100	32	80	95	175	190	50	45	125	145	26,81
1004-4365	1004-4615						95	110	190	205					27,07
1004-4366	1004-4616						110	125	205	220					27,19
1004-4367	1004-4617			160	100	32	90	110	185	205	50	45	160	145	33,44
1004-4368	1004-4618						110	130	205	225					33,69
1004-4369	1004-4619						130	150	225	245					33,94
1004-4371	1004-4621			200	100	32	90	110	185	205	50	45	200	145	38,28
1004-4372	1004-4622						110	130	205	225					38,65
1004-4373	1004-4623						130	150	225	245					38,90

## Размеры, мм

Обозначение блока		Применяемость		Размеры рабочей плоскости		d	Расстояние при нижнем положении верхней плиты				B	h <sub>1</sub>	A	A <sub>1</sub>	Масса, кг, не более
Исполнение 1	Исполнение 3	Исп. 1	Исп. 3	L	B		H		H <sub>1</sub>						
							Наим.	Наиб.	Наим.	Наиб.					
1004-4374	1004-4624						90	110	185	205					44,47
1004-4375	1004-4625			250			110	130	205	225			250		44,84
1004-4376	1004-4626				100		130	150	225	245				145	45,09
1004-4377	1004-4627						90	110	185	205					53,15
1004-4378	1004-4628			320			110	130	205	225			320		53,52
1004-4379	1004-4629						130	150	225	245	50	45			53,77
1004-4381	1004-4631						90	110	185	205					32,49
1004-4382	1004-4632			125			110	130	205	225			115		32,74
1004-4383	1004-4633						130	150	225	245					33,00
1004-4384	1004-4634						90	110	185	205					37,74
1004-4385	1004-4635			160			110	130	205	225			160		38,11
1004-4386	1004-4636						130	150	225	245					38,36
1004-4387	1004-4637						95	115	201	221					48,94
1004-4388	1004-4638			200	125	32	115	135	221	241			200	170	49,19
1004-4389	1004-4639						135	155	241	261					49,32
1004-4391	1004-4641						95	115	201	221					55,99
1004-4392	1004-4642			250			115	135	221	241			250		56,24
1004-4393	1004-4643						135	155	241	261					56,37
1004-4394	1004-4644						95	115	201	221					66,84
1004-4395	1004-4645			320			115	135	221	241	56	50	320		67,09
1004-4396	1004-4646						135	155	241	261					67,22
1004-4397	1004-4647						95	115	201	221					49,75
1004-4398	1004-4648			160			115	135	221	241			160		50,00
1004-4399	1004-4649						135	155	241	261				205	50,13
1004-4401	1004-4651						95	115	201	221					57,26
1004-4402	1004-4652			200			115	135	221	241			200		57,51
1004-4403	1004-4653						135	155	241	261					57,64
1004-4404	1004-4654				160		100	125	219	244					85,28
1004-4405	1004-4655			250			125	150	244	269			250		85,67
1004-4406	1004-4656						150	175	269	294					86,07
1004-4407	1004-4657						100	125	219	244				215	100,97
1004-4408	1004-4658			320		40	125	150	244	269	63	56	320		101,36
1004-4409	1004-4659						150	175	269	294					101,76
1004-4411	1004-4661						100	125	219	244					94,43
1004-4412	1004-4662			200	200		125	150	244	269			200	255	94,83
1004-4413	1004-4663						150	175	269	294					95,23

Продолжение табл. 1

## Размеры, мм

Обозначение блока		Применяемость		Размеры рабочей плоскости		d	Расстояние при нижнем положении верхней плиты				h	h <sub>1</sub>	A	A <sub>1</sub>	Масса кг, не более				
Исполнение 1	Исполнение 3	Исп. 1	Исп. 3	L	B		H		H <sub>1</sub>										
							Наим	Наиб.	Наим	Наиб.									
1004-4414	1004-4664						100	125	219	244					93,26				
1004-4415	1004-4665			250		40	125	150	244	269	63	250	255		93,65				
1004-4416	1004-4666						150	175	269	294								94,05	
1004-4417	1004-4667						110	135	229	254								113,79	
1004-4418	1004-4668			320	200		135	160	254	279		320			113,98				
1004-4419	1004-4669						160	185	279	304					114,77				
1004-4421	1004-4671					50	110	135	237	262	71	56	400	260	159,21				
1004-4422	1004-4672			400			135	160	262	287									159,82
1004-4423	1004-4673						160	185	287	312									160,44
1004-4424	1004-4674						110	135	237	262	71	250			129,97				
1004-4425	1004-4675			250		135	160	262	287									130,58	
1004-4426	1004-4676					160	185	287	312									131,202	
1004-4427	1004-4677						110	135	237	262	80	63	500		153,36				
1004-4428	1004-4678			320		135	160	262	287							320		153,97	
1004-4429	1004-4679				250	50	160	185	287	312							310		154,59
1004-4431	1004-4681						120	150	263	293	80	63	500		197,92				
1004-4432	1004-4682			400		150	180	293	323							400		199,16	
1004-4433	1004-4683					180	210	323	353									199,77	
1004-4434	1004-4684						120	150	263	293	80	63	500		234,97				
1004-4435	1004-4685			500		150	180	293	323									236,21	
1004-4436	1004-4686					180	210	323	353									236,82	
1004-4437	1004-4687						120	150	263	293	90	80	320	380	194,96				
1004-4438	1004-4688			320		150	180	293	323									196,20	
1004-4439	1004-4689					180	210	323	353									196,81	
1004-4441	1004-4691						120	150	290	320	90	80	400		305,93				
1004-4442	1004-4692			400	320	150	180	320	350									308,20	
1004-4443	1004-4693					180	210	350	380								390	308,87	
1004-4444	1004-4694						130	160	300	330	90	80	500		352,39				
1004-4445	1004-4695			500		160	190	330	360									353,68	
1004-4446	1004-4696					190	220	360	390									355,33	
1004-4447	1004-4697					63	130	160	300	330	90	80	400		354,07				
1004-4448	1004-4698			400		160	190	330	360									355,68	
1004-4449	1004-4699				400	190	220	360	390								475	355,33	
1004-4451	1004-4701						130	160	300	330	90	80	500		415,94				
1004-4452	1004-4702			500		160	190	330	360									417,23	
1004-4453	1004-4703					190	220	360	390									418,88	

Пример условного обозначения блока размерами  $L=63$  мм,  $B=50$  мм,  $H_{\text{наим}}=50$  мм, исполнения 1, с плитами из чугуна:

Блок 1004-4321—1 ГОСТ 13125—83

То же, блока с плитами из стали:

Блок 1004-4321—2 ГОСТ 13125—83

То же, блока исполнения 3 с плитами из чугуна:

Блок 1004-4571—1 ГОСТ 13125—83

Таблица 2

Размеры, мм

Обозначение блока исполнения 2	Применяемость	Размеры рабочей плоскости		d	Расстояние при нижнем положении верхней плиты				h	h <sub>1</sub>	A	A <sub>1</sub>	Масса, кг, не более
		L	B		H		H <sub>1</sub>						
					Наим.	Наиб.	Наим.	Наиб.					
1004-4461					60	75	117	132					7,20
1004-4462		100	50	20	75	90	132	147	32	25	100	85	7,25
1004-4463					90	105	147	162					7,30
1004-4464					60	75	117	132					6,94
1004-4465		80			75	90	132	147					6,99
1004-4466					90	105	147	162					7,04
1004-4467					70	85	134	149					10,93
1004-4468		100		63	85	100	149	164	36	28	100	100	11,01
1004-4469					100	115	164	179					11,17
1004-4471					70	85	134	149					12,27
1004-4472		125			85	100	149	164					12,35
1004-4473					100	115	164	179					12,51
1004-4474					70	85	134	149					14,55
1004-4475		160			85	100	149	164					14,63
1004-4476					100	115	164	179					14,79
1004-4477					70	85	134	149					11,00
1004-4478		80			85	100	149	164					11,08
1004-4479					100	115	164	179					11,24
1004-4481					70	85	134	149					12,32
1004-4482		100		80	85	100	149	164	40	32	100	120	12,40
1004-4483					100	115	164	179					12,56
1004-4484					80	95	152	167					16,71
1004-4485		125			95	110	167	182					16,79
1004-4486					110	125	182	197					16,94
1004-4487					80	95	152	167					21,52
1004-4488		160			95	110	167	182					21,64
1004-4489					110	125	182	197					21,89
1004-4491					80	95	152	167					26,42
1004-4492		200			95	110	167	182					26,54
1004-4493					110	125	182	197					26,79
					25								
				70		85	134	149					
				85		100	149	164					
				100		115	164	179					
				70		85	134	149					
				85		100	149	164					
				32					40	32	160	125	
					80	95	152	167					
					95	110	167	182					
					110	125	182	197					
					80	95	152	167					
					95	110	167	182					
				32					40	32	160	125	
					110	125	182	197					
					80	95	152	167					
					95	110	167	182					
					110	125	182	197					
					80	95	152	167					
				32					40	32	160	125	
					110	125	182	197					
					80	95	152	167					
					95	110	167	182					
					110	125	182	197					
					80	95	152	167					
				32					40	32	160	125	
					110	125	182	197					
					80	95	152	167					
					95	110	167	182					
					110	125	182	197					
					80	95	152	167					
				32					40	32	160	125	
					110	125	182	197					
					80	95	152	167					
					95	110	167	182					
					110	125	182	197					
					80	95	152	167					
				32					40	32	160	125	
					110	125	182	197					
					80	95	152	167					
					95	110	167	182					
					110	125	182	197					
					80	95	152	167					
				32					40	32	160	125	
					110	125	182	197					
					80	95	152	167					
					95	110	167	182					
					110	125	182	197					
					80	95	152	167					
				32					40	32	160	125	
					110	125	182	197					
					80	95	152	167					
					95	110	167	182					
					110	125	182	197					
					80	95	152	167					
				32					40	32	160	125	
					110	125	182	197					
					80	95	152	167					
					95	110	167	182					
					110	125	182	197					
					80	95	152	167					
				32					40	32	160	125	
					110	125	182	197					
					80	95	152	167					
					95	110	167	182					
					110	125	182	197					
					80	95	152	167					
				32					40	32	160	125	
					110	125	182	197					
					80	95	152	167					
					95	110	167	182					
					110	125	182	197					
					80	95	152	167					
				32					40	32	160	125	
					110	125	182	197					
					80	95	152	167					
					95	110	167	182					
					110	125	182	197					
					80	95	152	167					
				32					40	32	160	125	
					110	125	182	197					
					80	95	152	167					
					95	110	167	182					
					110	125	182	197					
					80	95	152	167					
				32					40	32	160	125	
					110	125	182	197					
					80	95	152	167					
					95	110	167	182					
					110	125	182	197					
					80	95	152	167					
				32					40	32	160	125	
					110	125	182	197					
					80	95	152	167					
					95	110	167	182					
					110	125	182	197					
					80	95	152	167					
				32					40	32	160	125	
					110	125	182	197					
					80	95	152	167					
					95	110	167	182					
					110	125	182	197					
					80	95	152	167					
				32					40	32	160	125	
					110	125	182	197					
					80	95	152	167					
					95	110	167	182					
					110	125	182	197					
					80	95	152	167					
				32					40	32	160	125	
					110	125	182	197					
					80	95	152	167					
					95	110	167	182					
					110	125	182	197					
					80	95	152	167					
				32					40	32	160	125	
					110	125	182	197					
					80	95	152	167					
					95	110	167	182					
					110	125	182	197					
					80	95	152	167					
				32					40	32	160	125	
					110	125	182	197					
					80	95	152	167					
					95	110	167	182					
					110	125	182	197					
					80	95	152	167					
				32					40	32	160	125	
					110	125	182	197					
					80	95	152	167					
					95	110	167	182					
					110	125	182	197					
					80	95	152	167					
				32					40	32	160	125	
					110	125	182	197					
					80	95	152	167					
					95	110	167	182					
					110	125	182	197					
					80	95	152	167					
				32					40	32	160	125	
					110	125	182	197					
					80	95	152	167					
					95	110	167	182					
					110	125	182	197					
					80	95	152	167					
				32					40	32	160	125	
					110	125	182	197					
					80	95	152	167					
					95	110	167	182					

## Размеры, мм

Обозначение блока исполнения 2	Применяемость	Размеры рабочей плоскости		d	Расстояние при нижнем положении верхней плиты				h	h <sub>1</sub>	A	A <sub>1</sub>	Масса, кг. не более								
		L	B		H		H <sub>1</sub>														
					Наим.	Наиб.	Наим.	Наиб.													
1004-4494		100	100	32	80	95	152	167	40	32	100	145	19,56								
1004-4495					95	110	167	182					40	32	100	19,68					
1004-4496					110	125	182	197								40	32	100	19,93		
1004-4497		80			95	152	167	40			32								125	21,82	
1004-4498		95			110	167	182						40	32	125					21,94	
1004-4499		110			125	182	197									40	32	125		22,19	
1004-4501		90			110	171	191	45	36	160	29,49										
1004-4502		110			130	191	211				45		36	160	29,75						
1004-4503		130			150	211	231								45	36	160	30,00			
1004-4504		90			110	171	191			45								36	200	33,85	
1004-4505		110			130	191	211							45						36	200
1004-4506		130			150	211	231										45				
1004-4507		90	110	171	191	45	36	250	39,31												
1004-4508		110	130	191	211				45		36	250	39,57								
1004-4509		130	150	211	231								45		36	250			39,82		
1004-4511		90	110	171	191			45		36								320	46,94		
1004-4512		110	130	191	211							45		36					320	47,20	
1004-4513		130	150	211	231											45	36			320	47,45
1004-4514		90	110	171	191	45	36											125			28,64
1004-4515		110	130	191	211				45		36								125		28,90
1004-4516		130	150	211	231								45		36					125	29,15
1004-4517		90	110	171	191			45		36								160			32,75
1004-4518		110	130	191	211							45		36					160		33,00
1004-4519		130	150	211	231											45	36			160	33,25
1004-4521		95	115	185	205	50	40											200			40,79
1004-4522		115	135	205	225				50		40								200		41,17
1004-4523		135	155	225	245								50		40					200	41,42
1004-4524		95	115	185	205			50		40								250			47,53
1004-4525		115	135	205	225							50		40					250		47,91
1004-4526		135	155	225	245											50	40			250	48,16
1004-4527		95	115	185	205	50	40											320			56,99
1004-4528		115	135	205	225				50		40								320		57,37
1004-4529		135	155	225	245								50		40					320	57,62
1004-4531		95	115	185	205			160		160								205			42,26
1004-4532		115	135	205	225							160		160					205		42,62
1004-4533		135	155	225	245											160	160			205	42,89

## Размеры, мм

Обозначение блока исполнения 2	Применяемость	Размеры рабочей плоскости		d	Расстояние при нижнем положении верхней плиты				h	h <sub>1</sub>	A	A <sub>1</sub>	Масса, кг не более
		L	B		H		H <sub>1</sub>						
					Наим.	Наиб.	Наим.	Наиб.					
1004-4534					95	115	185	205					48,67
1004-4535		200		32	115	135	205	225	50	40	200	205	48,93
1004-4536					135	155	225	245					49,18
1004-4537					100	125	201	226					74,40
1004-4538		250	160		125	150	226	251			250		74,80
1004-4539					150	175	251	276				215	75,39
1004-4541					100	125	201	226					88,11
1004-4542		320			125	150	226	251			320		88,51
1004-4543					150	175	251	276					89,10
1004-4544					100	125	201	226					77,17
1004-4545		200		40	125	150	226	251	56	45	200		77,56
1004-4546					150	175	251	276					78,15
1004-4547					100	125	201	226					83,26
1004-4548		250			125	150	226	251			250	255	83,66
1004-4549					150	175	251	276					84,25
1004-4551			200		110	135	223	248					107,23
1004-4552		320			135	160	248	273			320		107,42
1004-4553					160	185	273	298					108,20
1004-4554					110	135	223	248					141,05
1004-4555		400			135	160	248	273			400	260	141,37
1004-4556					160	185	273	298					142,59
1004-4557					110	135	223	248					117,15
1004-4558		250			135	160	248	273	63	50	250		117,46
1004-4559					160	185	273	298					118,69
1004-4561					110	135	223	248					138,32
1004-4562		320		50	135	160	248	273			320		138,63
1004-4563					160	185	273	298					139,86
1004-4564			250		120	150	247	277				310	182,18
1004-4565		400			150	180	277	307			400		183,41
1004-4566					180	210	307	337					184,04
1004-4567					120	150	247	277	71	56			212,60
1004-4568		500			150	180	277	307			500		213,84
1004-4569					180	210	307	337					214,46



Таблица 3

Обозначение блока исполне- ния 1	Поз. 1 Плита нижняя Кол. 1		Поз. 2 Плита верхняя Кол. 1		Поз. 3 Колонка по ГОСТ 13118—83	Поз. 4 Втулка по ГОСТ 13120—83
	Обозначение плиты	Обозначение заго- товки по ГОСТ 13112—83	Обозначение плиты	Обозначение заго- товки по ГОСТ 13112—83	Кол. 2	Кол. 2
					Обозначения	
1004-4321	1004-4321/001	1022-4412	1004-4321/002	1022-4411	1030-5969	1032-2485
1004-4322					1030-5971	1032-2488
1004-4323					1030-5972	
1004-4324	1004-4324/001	1022-4414	1004-4324/002	1022-4413	1030-5992	1032-2527
1004-4325					1030-5993	
1004-4326					1030-5994	
1004-4327	1004-4327/001	1022-4418	1004-4327/002	1022-4417	1030-5992	1032-2528
1004-4328					1030-5994	
1004-4329					1030-5995	
1004-4331	1004-4331/001	1022-4423	1004-4332/002	1022-4422	1030-5992	
1004-4332					1030-5994	
1004-4333					1030-5995	
1004-4334	1004-4334/001	1022-4426	1004-4334/002	1022-4425	1030-6017	1032-2576
1004-4335					1030-6018	
1004-4336					1030-6021	
1004-4337	1004-4337/001	1022-4429	1004-4337/002	1022-4428	1030-6017	
1004-4338					1030-6018	
1004-4339					1030-6021	
1004-4341	1004-4341/001	1022-4433	1004-4341/002	1022-4432	1030-6017	
1004-4342					1030-6018	
1004-4343					1030-6021	
1004-4344	1004-4344/001	1022-4436	1004-4344/002	1022-4435	1030-6017	
1004-4345					1030-6018	
1004-4346					1030-6021	
1004-4347	1004-4347/001	1022-4439	1004-4347/002	1022-4438	1030-6017	
1004-4348					1030-6018	
1004-4349					1030-6021	
1004-4351	1004-4351/001	1022-4443	1004-4351/002	1022-4442	1030-6018	
1004-4352					1030-6019	
1004-4353					1030-6022	
1004-4354	1004-4354/001	1022-4448	1004-4354/002	1022-4447	1030-6045	1032-2643
1004-4355					1030-6047	
1004-4356					1030-6048	
1004-4357	1004-4357/001	1022-4453	1004-4357/002	1022-4452	1030-6045	
1004-4358					1030-6047	
1004-4359					1030-6048	

Обозначение блока исполнения 1	Поз 1 Плита нижняя Кол. 1		Поз 2 Плита верхняя Кол. 1		Поз 3 Колонка По ГОСТ 13118—83	Поз 4 Втулка по ГОСТ 13120—83
	Обозначение плиты	Обозначение заготовки по ГОСТ 13112—83	Обозначение плиты	Обозначение заготовки по ГОСТ 13112—83	Кол. 2	Кол. 2
					Обозначения	
1004-4361					1030-6045	1032-2643
1004-4362	1004-4361/001	1022-4457	1004-4361/002	1022-4456	1030-6047	
1004-4363					1030-6048	
1004-4364					1030-6045	
1004-4365	1004-4364/001	1022-4462	1004-4364/002	1022-4461	1030-6047	
1004-4366					1030-6048	
1004-4367					1030-6046	
1004-4368	1004-4367/001	1022-4465	1004-4367/002	1022-4464	1030-6048	
1004-4369					1030-6051	
1004-4371					1030-6046	
1004-4372	1004-4371/001	1022-4468	1004-4371/002	1022-4467	1030-6048	
1004-4373					1030-6051	
1004-4374					1030-6046	
1004-4375	1004-4374/001	1022-4472	1004-4374/002	1022-4471	1030-6048	
1004-4376					1030-6051	
1004-4377					1030-6046	
1004-4378	1004-4377/001	1022-4475	1004-4377/002	1022-4474	1030-6048	
1004-4379					1030-6051	
1004-4381					1030-6046	
1004-4382	1004-4381/001	1022-4478	1004-4381/002	1022-4477	1030-6048	
1004-4383					1030-6051	
1004-4384					1030-6046	
1004-4385	1004-4384/001	1022-4482	1004-4384/002	1022-4481	1030-6048	
1004-4386					1030-6051	
1004-4387					1030-6048	
1004-4388	1004-4387/001	1022-4485	1004-4387/002	1022-4484	1030-6051	
1004-4389					1030-6052	
1004-4391					1030-6048	
1004-4392	1004-4391/001	1022-4488	1004-4391/002	1022-4486	1030-6051	
1004-4393					1030-6052	
1004-4394					1030-6048	
1004-4395	1004-4394/001	1022-4492	1004-4394/002	1022-4491	1030-6051	
1004-4396					1030-6052	
1004-4397					1030-6048	
1004-4398	1004-4397/001	1022-4495	1004-4397/002	1022-4494	1030-6051	
1004-4399					1030-6052	
1004-4401					1030-6048	
1004-4402	1004-4401/001	1022-4498	1004-4401/002	1022-4497	1030-6051	
1004-4403					1030-6052	
						1032-2644

Продолжение табл. 3

Обозначение блока исполнения 1	Поз. 1 Плита нижняя Кол. 1		Поз. 2 Плита верхняя Кол. 1		Поз. 3 Колонка по ГОСТ 13118—83 Кол. 2	Поз. 4 Втулка по ГОСТ 13120—83 Кол. 2
	Обозначение плиты	Обозначение заготовки по ГОСТ 13112—83	Обозначение плиты	Обозначение заготовки по ГОСТ 13112—83	Обозначения	
1004-4404	1004-4404/001	1022-4502	1004-4404/002	1022-4501	1030-6074	1032-2696
1004-4405					1030-6076	
1004-4406					1030-6077	
1004-4407	1004-4407/001	1022-4505	1004-4407/002	1022-4504	1030-6074	
1004-4408					1030-6076	
1004-4409					1030-6077	
1004-4411	1004-4411/001	1022-4508	1004-4411/002	1022-4507	1030-6074	
1004-4412					1030-6076	
1004-4413					1030-6077	
1004-4414	1004-4414/001	1022-4512	1004-4414/002	1022-4511	1030-6074	
1004-4415					1030-6076	
1004-4416					1030-6077	
1004-4417	1004-4417/001	1022-4515	1004-4417/002	1022-4514	1030-6075	
1004-4418					1030-6077	
1004-4419					1030-6078	
1004-4421	1004-4421/001	1022-4519	1004-4421/002	1022-4517	1030-6105	
1004-4422					1030-6106	
1004-4423					1030-6107	
1004-4424	1004-4424/001	1022-4524	1004-4424/002	1022-4522	1030-6105	
1004-4425					1030-6106	
1004-4426					1030-6107	
1004-4427	1004-4427/001	1022-4528	1004-4427/002	1022-4526	1030-6105	
1004-4428					1030-6106	
1004-4429					1030-6107	
1004-4431	1004-4431/001	1022-4533	1004-4431/002	1022-4531	1030-6106	
1004-4432					1030-6108	
1004-4433					1030-6109	
1004-4434	1004-4434/001	1022-4537	1004-4434/002	1022-4535	1030-6106	
1004-4435					1030-6108	
1004-4436					1030-6109	
1004-4437	1004-4437/001	1022-4541	1004-4437/002	1022-4538	1030-6106	
1004-4438					1030-6108	
1004-4439					1030-6109	
1004-4441	1004-4441/001	1022-4543	1004-4441/002	1022-4542	1030-6131	
1004-4442					1030-6133	
1004-4443					1030-6134	
1004-4444	1004-4444/001	1022-4545	1004-4444/002	1022-4544	1030-6132	
1004-4445					1030-6133	
1004-4446					1030-6135	

Обозначение блока исполнения 1	Поз. 1 Плита нижняя Кол. 1		Поз. 2 Плита верхняя Кол. 1		Поз. 3 Колонка по ГОСТ 13118—83 Кол. 2	Поз. 4 Втулка по ГОСТ 13120—83 Кол. 2
	Обозначение плиты	Обозначение заготовки по ГОСТ 13112—83	Обозначение плиты	Обозначение заготовки по ГОСТ 13112—83	Обозначения	
1004-4447	1004-4447/001	1022-4547	1004-4447/002	1022-4546	1030-6132	1032-2812
1004-4448					1030-6133	
1004-4449					1030-6135	
1004-4451	1004-4451/001	1022-4549	1004-4451/002	1022-4548	1030-6132	
1004-4452					1030-6133	
1004-4453					1030-6135	

Таблица 4

Обозначение блока исполнения 2	Поз. 1 Плита нижняя Кол. 1		Поз. 2 Плита верхняя Кол. 1		Поз. 3 Колонка по ГОСТ 13118—83 Кол. 2	Поз. 4 Втулка по ГОСТ 13120—83 Кол. 2
	Обозначение плиты	Обозначение заготовки по ГОСТ 13112—83	Обозначение плиты	Обозначение заготовки по ГОСТ 13112—83	Обозначения	
1004-4461	1004-4461/001	1022-4416	1004-4461/002	1022-4415	1030-5991	1032-2525
1004-4462					1030-5992	
1004-4463					1030-5993	
1004-4464	1004-4464/001	1022-4421	1004-4464/002	1022-4419	1030-5991	
1004-4465					1030-5992	
1004-4466					1030-5993	
1004-4467	1004-4467/001	1022-4425	1004-4467/002	1022-4424	1030-6015	1032-2574
1004-4468					1030-6016	
1004-4469					1030-6018	
1004-4471	1004-4471/001	1022-4428	1004-4471/002	1022-4427	1030-6015	
1004-4472					1030-6016	
1004-4473					1030-6018	
1004-4474	1004-4474/001	1022-4432	1004-4474/002	1022-4431	1030-6015	
1004-4475					1030-6016	
1004-4476					1030-6018	
1004-4477	1004-4477/001	1022-4435	1004-4477/002	1022-4434	1030-6015	
1004-4478					1030-6016	
1004-4479					1030-6018	
1004-4481	1004-4481/001	1022-4438	1004-4481/002	1022-4437	1030-6015	1032-2575
1004-4482					1030-6016	
1004-4483					1030-6018	
1004-4484	1004-4484/001	1022-4443	1004-4484/002	1022-4441	1030-6017	
1004-4485					1030-6018	
1004-4486					1030-6021	

Продолжение табл. 4

Обозначение блока исполнения 2	Поз. 1 Плита нижняя Кол. 1		Поз. 2 Плита верхняя Кол. 1		Поз. 3 Колонка по ГОСТ 13118—83	Поз. 4 Втулка по ГОСТ 13120—83
	Обозначение плиты	Обозначение заготовки по ГОСТ 13112—83	Обозначение плиты	Обозначение заготовки по ГОСТ 13112—83	Кол. 2	Кол. 2
					Обозначения	
1004-4487	1004-4487/001	1022-4446	1004-4487/002	1022-4445	1030-6043	1032-2634
1004-4488					1030-6044	
1004-4489					1030-6046	
1004-4491	1004-4491/001	1022-4451	1004-4491/002	1022-4449	1030-6043	
1004-4492					1030-6044	
1004-4493					1030-6046	
1004-4494	1004-4494/001	1022-4455	1004-4494/002	1022-4454	1030-6043	
1004-4495					1030-6044	
1004-4496					1030-6046	
1004-4497	1004-4497/001	1022-4459	1004-4497/002	1022-4458	1030-6043	
1004-4498					1030-6044	
1004-4499					1030-6046	
1004-4501	1004-4501/001	1022-4464	1004-4501/002	1022-4463	1030-6045	1032-2641
1004-4502					1030-6047	
1004-4503					1030-6049	
1004-4504	1004-4504/001	1022-4467	1004-4504/002	1022-4466	1030-6045	
1004-4505					1030-6047	
1004-4506					1030-6049	
1004-4507	1004-4507/001	1022-4471	1004-4507/002	1022-4469	1030-6045	
1004-4508					1030-6047	
1004-4509					1030-6049	
1004-4511	1004-4511/001	1022-4474	1004-4511/002	1022-4473	1030-6045	
1004-4512					1030-6047	
1004-4513					1030-6049	
1004-4514	1004-4514/001	1022-4477	1004-4514/002	1022-4476	1030-6045	
1004-4515					1030-6047	
1004-4516					1030-6049	
1004-4517	1004-4517/001	1022-4481	1004-4517/002	1022-4479	1030-6045	
1004-4518					1030-6047	
1004-4519					1030-6049	
1004-4521	1004-4521/001	1022-4484	1004-4521/002	1022-4483	1030-6046	1032-2642
1004-4522					1030-6048	
1004-4523					1030-6051	
1004-4524	1004-4524/001	1022-4487	1004-4524/002	1022-4486	1030-6046	
1004-4525					1030-6048	
1004-4526					1030-6051	
1004-4527	1004-4527/001	1022-4491	1004-4527/002	1022-4483	1030-6046	
1004-4528					1030-6048	
1004-4529					1030-6051	

Обозначение блока исполнения 2	Поз. 1 Плита нижняя Кол. 1		Поз. 2 Плита верхняя Кол. 1		Поз. 3 Колодка по ГОСТ 13118—83 Кол. 2	Поз. 4 Втулка по ГОСТ 13120—83 Кол. 2
	Обозначение плиты	Обозначение заготовки по ГОСТ 13112—83	Обозначение плиты	Обозначение заготовки по ГОСТ 13112—83	Обозначения	
1004-4531	1004-4531/001	1022-4494	1004-4531/002	1022-4493	1030-6046	1032-2642
1004-4532					1030-6048	
1004-4533					1030-6051	
1004-4534	1004-4534/001	1022-4497	1004-4534/002	1022-4496	1030-6046	
1004-4535					1030-6048	
1004-4536					1030-6051	
1004-4537	1004-4537/001	1022-4501	1004-4537/002	1022-4499	1030-6073	1032-2694
1004-4538					1030-6075	
1004-4539					1030-6077	
1004-4541	1004-4541/001	1022-4504	1004-4541/002	1022-4503	1030-6073	
1004-4542					1030-6075	
1004-4543					1030-6077	
1004-4544	1004-4544/001	1022-4507	1004-4544/002	1022-4506	1030-6073	1032-2699
1004-4545					1030-6075	
1004-4546					1030-6077	
1004-4547	1004-4547/001	1022-4511	1004-4547/002	1022-4509	1030-6073	
1004-4548					1030-6075	
1004-4549					1030-6077	
1004-4551	1004-4551/001	1022-4515	1004-4551/002	1022-4513	1030-6075	1032-2754
1004-4552					1030-6076	
1004-4553					1030-6078	
1004-4554	1004-4554/001	1022-4518	1004-4554/002	1022-4516	1030-6104	
1004-4555					1030-6105	
1004-4556					1030-6107	
1004-4557	1004-4557/001	1022-4523	1004-4557/002	1022-4521	1030-6104	1032-2759
1004-4558					1030-6105	
1004-4559					1030-6107	
1004-4561	1004-4561/001	1022-4527	1004-4561/002	1022-4525	1030-6104	
1004-4562					1030-6105	
1004-4563					1030-6107	
1004-4564	1004-4564/001	1022-4532	1004-4564/002	1022-4529	1030-6105	1032-2759
1004-4565					1030-6107	
1004-4566					1030-6108	
1004-4567	1004-4567/001	1022-4536	1004-4567/002	1022-4534	1030-6105	
1004-4568					1030-6107	
1004-4569					1030-6108	

Таблица 5

Обозначение блока исполнения 3	Поз. 1 Плита нижняя Кол. 1		Поз. 2 Плита верхняя Кол. 1		Поз. 3 Колонка по ГОСТ 13118—83 Кол. 2  Обозначение
	Обозначение плиты	Обозначение заготовки по ГОСТ 13112—83	Обозначение плиты	Обозначение заготовки по ГОСТ 13112—83	
1004-4571					1030-5969
1004-4572	1004-4571/001	1022-4412	1004-4571/002	1022-4561	1030-5971
1004-4573					1030-5972
1004-4574					1030-5992
1004-4575	1004-4574/001	1022-4414	1004-4574/002	1022-4562	1030-5993
1004-4576					1030-5994
1004-4577					1030-5992
1004-4578	1004-4577/001	1022-4418	1004-4577/002	1022-4563	1030-5994
1004-4579					1030-5995
1004-4581					1030-5992
1004-4582	1004-4581/001	1022-4423	1004-4581/002	1022-4564	1030-5994
1004-4583					1030-5995
1004-4584					1030-6017
1004-4585	1004-4584/001	1022-4426	1004-4584/002	1022-4565	1030-6018
1004-4586					1030-6021
1004-4587					1030-6017
1004-4588	1004-4587/001	1022-4429	1004-4587/002	1022-4566	1030-6018
1004-4589					1030-6021
1004-4591					1030-6017
1004-4592	1004-4591/001	1022-4433	1004-4591-002	1022-4567	1030-6018
1004-4593					1030-6021
1004-4594					1030-6017
1004-4595	1004-4594/001	1022-4436	1004-4594/002	1022-4568	1030-6018
1004-4596					1030-6021
1004-4597					1030-6017
1004-4598	1004-4597/001	1022-4439	1004-4597/002	1022-4569	1030-6018
1004-4599					1030-6021
1004-4601					1030-6018
1004-4602	1004-4601/001	1022-4444	1004-4601/002	1022-4571	1030-6019
1004-4602					1030-6022
1004-4604					1030-6045
1004-4605	1004-4604/001	1022-4448	1004-4604/002	1022-4572	1030-6047
1004-4606					1030-6048
1004-4607					1030-6045
1004-4608	1004-4608/001	1022-4453	1004-4607/002	1022-4573	1030-6047
1004-4609					1030-6048

Обозначение блока исполнения 3	Поз. 1 Плита нижняя Кол. 1		Поз. 2 Плита верхняя Кол. 1		Поз. 3 Колонка по ГОСТ 13118—83 Кол. 2
	Обозначение плиты	Обозначение заготовки по ГОСТ 13112—83	Обозначение плиты	Обозначение заготовки по ГОСТ 13112—83	
					Обозначение
1004-4611					1030-6045
1004-4612	1004-4611/001	1022-4457	1004-4611/002	1022-4574	1030-6047
1004-4613					1030-6048
1004-4614					1030-6045
1004-4615	1004-4614/001	1022-4462	1004-4614/002	1022-4575	1030-6047
1004-4616					1030-6048
1004-4617					1030-6046
1004-4618	1004-4617/001	1022-4465	1004-4617/002	1022-4576	1030-6048
1004-4619					1030-6051
1004-4621					1030-6046
1004-4622	1004-4621-001	1022-4468	1004-4621/002	1022-4577	1030-6048
1004-4623					1030-6051
1004-4624					1030-6046
1004-4625	1004-4624/001	1022-4472	1004-4624/002	1022-4578	1030-6048
1004-4626					1030-6051
1004-4627					1030-6046
1004-4628	1004-4627/001	1022-4475	1004-4627/002	1022-4579	1030-6048
1004-4629					1030-6051
1004-4631					1030-6046
1004-4632	1004-4631-001	1022-4478	1004-4631-002	1022-4581	1030-6048
1004-4633					1030-6051
1004-4634					1030-6046
1004-4635	1004-4634/001	1022-4482	1004-4634/002	1022-4582	1030-6048
1004-4636					1030-6051
1004-4637					1030-6048
1004-4638	1004-4637/001	1022-4485	1004-4637/002	1022-4583	1030-6051
1004-4639					1030-6052
1004-4641					1030-6048
1004-4642	1004-4641/001	1022-4488	1004-4641/002	1022-4584	1030-6051
1004-4643					1030-6052
1004-4644					1030-6048
1004-4645	1004-4644/001	1022-4492	1004-4644/002	1022-4585	1030-6051
1004-4646					1030-6052
1004-4647					1030-6048
1004-4648	1004-4647/001	1022-4495	1004-4647/002	1022-4586	1030-6051
1004-4649					1030-6052
1004-4651					1030-6048
1004-4652	1004-4651/001	1022-4498	1004-4651/002	1022-4587	1030-6051
1004-4653					1030-6052



Продолжение табл 5

Обозначение блока исполнения 3	Поз 1 Плита нижняя Кол. 1		Поз. 2 Плита верхняя Кол. 1		Поз 3 Колонка по ГОСТ 13118—83 Кол. 2  Обозначение
	Обозначение плиты	Обозначение заготовки по ГОСТ 13112—83	Обозначение плиты	Обозначение заготовки по ГОСТ 13112—83	
1004-4654					1030-6074
1004-4655	1004-4654/001	1022-4502	1004-4654/002	1022-4588	1030-6076
1004-4656					1030-6077
1004-4657					1030-6074
1004-4658	1004-4657/001	1022-4505	1004-4657/002	1022-4589	1030-6076
1004-4659					1030-6077
1004-4661					1030-6074
1004-4662	1004-4661/001	1022-4508	1004-4661/002	1022-4591	1030-6076
1004-4663					1030-6077
1004-4664					1030-6074
1004-4665	1004-4664/001	1022-4512	1004-4664/002	1022-4592	1030-6076
1004-4666					1030-6077
1004-4667					1030-6075
1004-4668	1004-4667/001	1022-4515	1004-4667/002	1022-4593	1030-6077
1004-4669					1030-6078
1004-4671					1030-6105
1004-4672	1004-4671/001	1022-4519	1004-4671/002	1022-4594	1030-6106
1004-4673					1030-6107
1004-4674					1030-6105
1004-4675	1004-4674/001	1022-4524	1004-4674/002	1022-4595	1030-6106
1004-4676					1030-6107
1004-4677					1030-6105
1004-4678	1004-4677/001	1022-4528	1004-4677/002	1022-4596	1030-6106
1004-4679					1030-6107
1004-4681					1030-6106
1004-4682	1004-4681/001	1022-4533	1004-4681/002	1022-4597	1030-6108
1004-4683					1030-6109
1004-4684					1030-6106
1004-4685	1004-4684/001	1022-4537	1004-4684/002	1022-4598	1030-6108
1004-4686					1030-6109
1004-4687					1030-6106
1004-4688	1004-4687/001	1022-4541	1004-4687/002	1022-4599	1030-6108
1004-4689					1030-6109
1004-4691					1030-6131
1004-4692	1004-4691/001	1022-4543	1004-4691/002	1022-4601	1030-6133
1004-4693					1030-6131

Обозначение блока исполнения 3	Поз. 1 Плита нижняя Кол. 1		Поз. 2 Плита верхняя Кол. 1		Поз. 3 Колонка по ГОСТ 13118—83 Кол. 2  Обозначение
	Обозначение плиты	Обозначение заготовки по ГОСТ 13112—83	Обозначение плиты	Обозначение заготовки по ГОСТ 13112—83	
1004-4694	1004-4694/001	1022-4545	1004-4694/002	1022-4602	1030-6132
1004-4695					1030-6133
1004-4696					1030-6135
1004-4697	1004-4697/001	1022-4547	1004-4697/002	1022-4603	1030-6132
1004-4698					1030-6133
1004-4699					1030-6135
1004-4701	1004-4701/001	1022-4549	1004-4701/002	1022-4604	1030-6132
1004-4702					1030-6133
1004-4703					1030-6135

4. Закрепление колонок и втулок и размеры отверстий под колонки и втулки в плитах блока — по ГОСТ 13130—83.

5. Технические условия — по ГОСТ 13130—83.

6. Маркировать: условное обозначение блока без наименования и товарный знак предприятия-изготовителя.

Допускается маркировку наносить на опорную поверхность верхней плиты электрохимическим способом или на бирку.