

**ВИНТЫ К ОПРАВКАМ ДЛЯ КРЕПЛЕНИЯ
ТОРЦОВЫХ ФРЕЗ**

Конструкция и размеры

Arbor screws for fixing end cutters.
Design and dimensions

**ГОСТ
13039—83**

Взамен
ГОСТ 13039—78

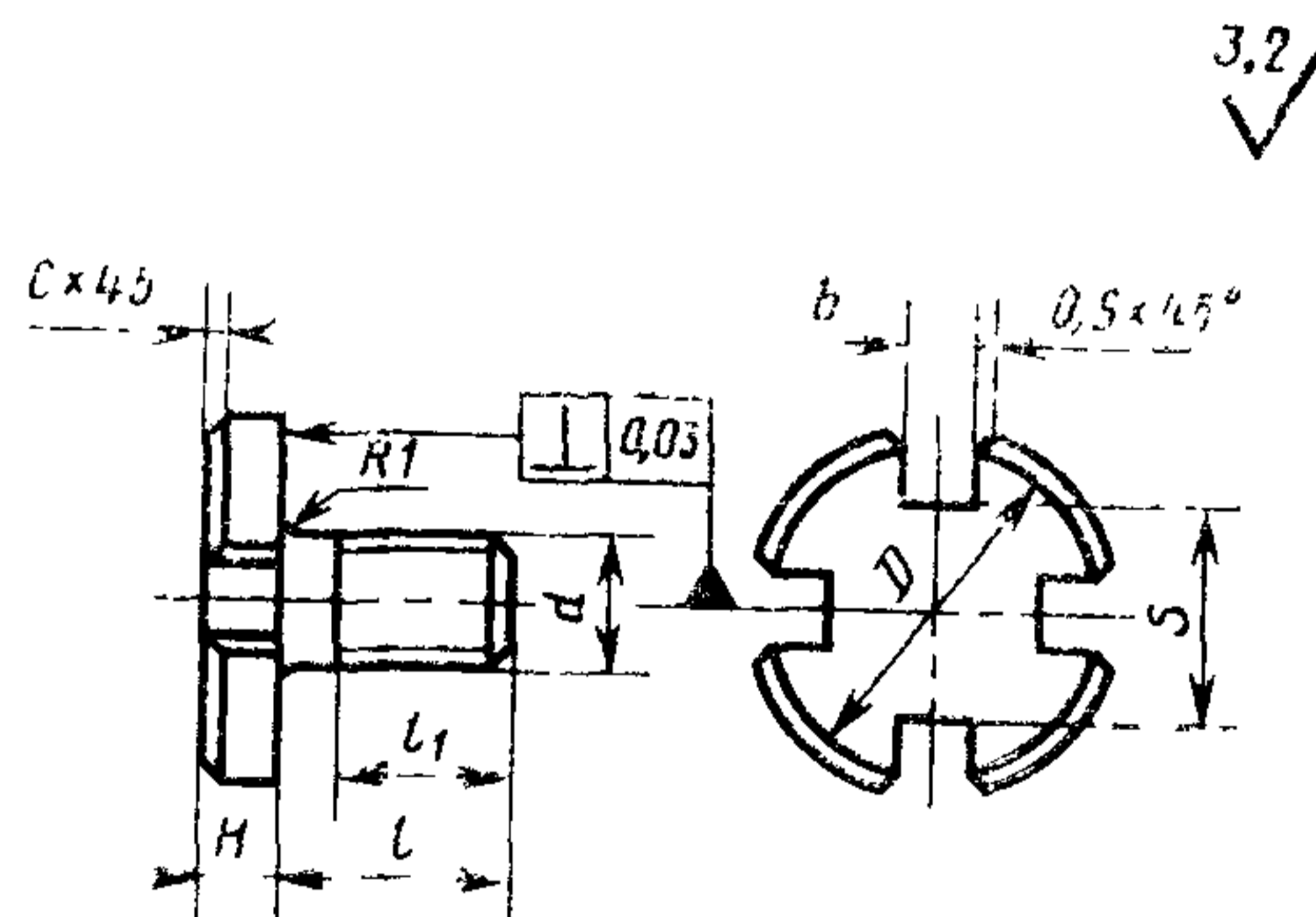
ОКП 39 2800

Постановлением Государственного комитета СССР по стандартам от 24 марта 1983 г. № 1318 срок введения установлен

с 01.01.85

Несоблюдение стандарта преследуется по закону

1. Конструкция и размеры винтов должны соответствовать указанным на чертеже и в таблице.



Размеры в мм

Обозначение винта	Применяемость	d	D	l	H	l_1	S	b (поле допуска Н13)	c	Масса, кг, не более
6000-0011		M8	20	16	4	12	12	5	0,6	0,015
6000-0012		M10	26	17	5	13	18	6		0,028
6000-0013		M12	32	20	6	16	22	8		0,050
6000-0014		M16	40	24	8	19	30	10	1,0	0,107
6000-0015		M20	50	30		24	35			0,186
6000-0016		M24	60	34	10	28	45	12	1,6	0,315
6000-0017			70				50			0,376

Пример условного обозначения винта размерами $d=M8$, $D=20$ мм и $l=16$ мм:

Винт 6000-0011 ГОСТ 13039—83

2. Твердость — HRC_э 37 . . . 42.
3. Резьба — по ГОСТ 24705—81. Поле допуска резьбы — 8g по ГОСТ 16093—81.
4. Фаски и сбеги под резьбу — по ГОСТ 10549—80.
5. Допуск симметричности пазов относительно оси винта — 0,2 мм.
6. Неуказанные предельные отклонения размеров: валов — h14, остальных $\pm \frac{t_2}{2}$.
7. Покрытие — Хим. Окс. прм. по ГОСТ 9.073—77.
8. Маркировать: условное обозначение и товарный знак предприятия-изготовителя. Маркировку наносить на тару или упаковку винтов одного типоразмера.

Изменение № 1 ГОСТ 13039—83 Винты к оправкам для крепления торцовых фрез. Конструкция и размеры

Постановлением Государственного комитета СССР по стандартам от 25.04.85 № 1207 срок введения установлен

с 01.01.86

Стандарт дополнить пунктом — 1а (перед п. 1): «1а. Стандарт соответствует СТ СЭВ 4641—84 в части, касающейся размеров на зажимные винты».

Пункт 1. Чертеж. Продлить линию диаметра D до наружного контура головки винта;

таблица. Графы l , H , «Масса, кг, не более» изложить в новой редакции:

(Продолжение см. с. 100)

(Продолжение изменения к ГОСТ 13039—83)

Обозначение винта	l	H	Масса, кг, не более
6000—0011	16	6	0,017
6000—0012	18	7	0,036
6000—0013	22	8	0,062
6000—0014	26	9	0,118
6000—0015	30	10	0,208
6000—0016	36	10	0,322
6000—0017	36	10	0,0390

(ИУС № 7 1985 г.)