

РЕБРА ЛЕВЫЕ
ДЛЯ СТАНОЧНЫХ
ПРИСПОСОБЛЕНИЙ

ГОСТ
12956—67

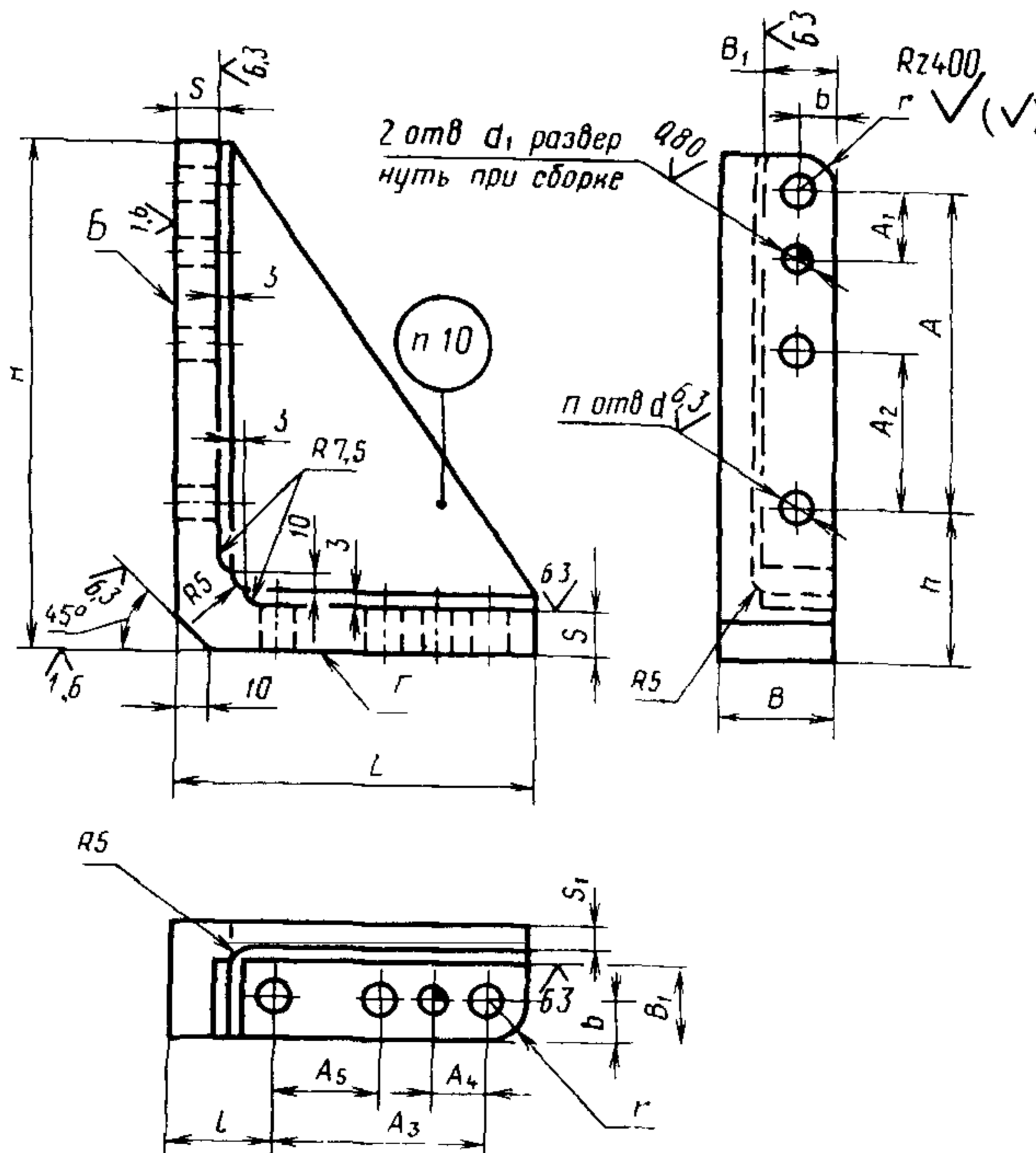
Конструкция

Left ribs for machine retaining devices.
Design

Дата введения 01.01.68

Несоблюдение стандарта преследуется по закону

1. Конструкция и размеры левых ребер должны соответствовать указанным на чертеже и в таблице.



Обозначение ребер	Применяемость	H	L	B	B ₁	A	A ₁	A ₂	A ₃	A ₄	A ₅	d	d ₁ (пред. откл. по Н7)	n	b	h	l	s	s ₁	r	Масса, кг ≈
7089-0011		125	90	36	25	68	20	—	40	20	—	10,5	8	4	12	45	38	12	8	12	0,92
7089-0012		190	130	42	30	120	25	60	78		38	12,5	10	6	14	56			10	14	2,55
7089-0013		300	210	45		220	50	110	154	35	80					66	42	15	12		6,24
7089-0014		380	250	60	42	290	60	145	172	50	86	16,5	12		18	72	60	20	15	18	13,09
7089-0015		480	320	75	50	380	80	195	230	60	115			20	80	70	25	20	20	20	24,75

Пример условного обозначения левого ребра размером $H=125$ мм:

Ребро 7089—0011 ГОСТ 12956—67

(Измененная редакция, Изм. № 1, 2).

2. Материал — чугун марки СЧ 18 по ГОСТ 1412—85.

Допускается замена материала на сталь марки 35 Л, группа огливки — I по ГОСТ 977—75.

(Измененная редакция, Изм. № 1).

3. Неуказанные литейные радиусы — 3 ... 5 мм.

4. Формовочные уклоны — по ГОСТ 3212—80.

5. Допускаемые отклонения по размерам, массе и припуски на механическую обработку — по 3-му классу точности ГОСТ 26645—85.

6. Старение производить после предварительной механической обработки.

7. Неуказанные предельные отклонения размеров: H14, h14, $\pm \frac{t_2}{2}$.

8 Допуск перпендикулярности поверхности *B* относительно поверхности *Г* — по 7-й степени точности ГОСТ 24643—81.

7, 8 (Измененная редакция, Изм. № 2).

9 (Исключен, Изм. № 1).

10 Маркировать обозначение ребра и обозначение стандарта. Допускается маркировку ребер одного типоразмера наносить на тару или упаковку.

(Измененная редакция, Изм. № 2).

11 Примеры конструктивных компоновок корпусных деталей приведены в приложениях 1 и 2 к ГОСТ 12947-67—ГОСТ 12961-67.

(Введен дополнительно, Изм. № 2).

ИНФОРМАЦИОННЫЕ ДАННЫЕ

1. РАЗРАБОТАН И ВНЕСЕН Комитетом стандартов, мер и измерительных приборов при Совете Министров СССР

Министерством станкостроительной и инструментальной промышленности СССР

ИСПОЛНИТЕЛИ

В. В. Андреев; В. Н. Дзегиленок, канд. техн. наук; Л. А. Гуслинская; А. В. Орса; Р. П. Смирнова; А. З. Старосельский (руководитель темы); Г. К. Хорькова

2. УТВЕРЖДЕН И ВВЕДЕН В ДЕЙСТВИЕ Постановлением Комитета стандартов, мер и измерительных приборов при Совете Министров СССР от 20.05.67 № 866

3. Срок проверки — 1995 г. Периодичность проверки — 5 лет

4. Взамен МН 3190—62.7089—0010

5. ССЫЛОЧНЫЕ НОРМАТИВНО-ТЕХНИЧЕСКИЕ ДОКУМЕНТЫ

Обозначение НТД, на который дана ссылка	Номер пункта
ГОСТ 977—75	2
ГОСТ 1412—85	2
ГОСТ 3212—80	4
ГОСТ 12947-67 — ГОСТ 12961-67	11
ГОСТ 24643—81	8
ГОСТ 26645—85	5

6. Переиздание (декабрь 1988 г.) с Изменениями 1, 2, утвержденными в июне 1980 г., марте 1988 г. (ИУС 9—80, 6—88)

7. Ограничение срока действия отменено (Постановление Государственного комитета СССР по стандартам от 17.03.88 № 577)

П Р И Л О Ж Е Н И Е 1

Братъ из ГОСТ 12961-67 стр.5-16 включ.