

ПРОФИЛЬ ДЛЯ КОРПУСА
КОНЕЧНОЙ ПЕРЕДАЧИ ТРАКТОРА

Сортамент

ГОСТ
12492.14—90

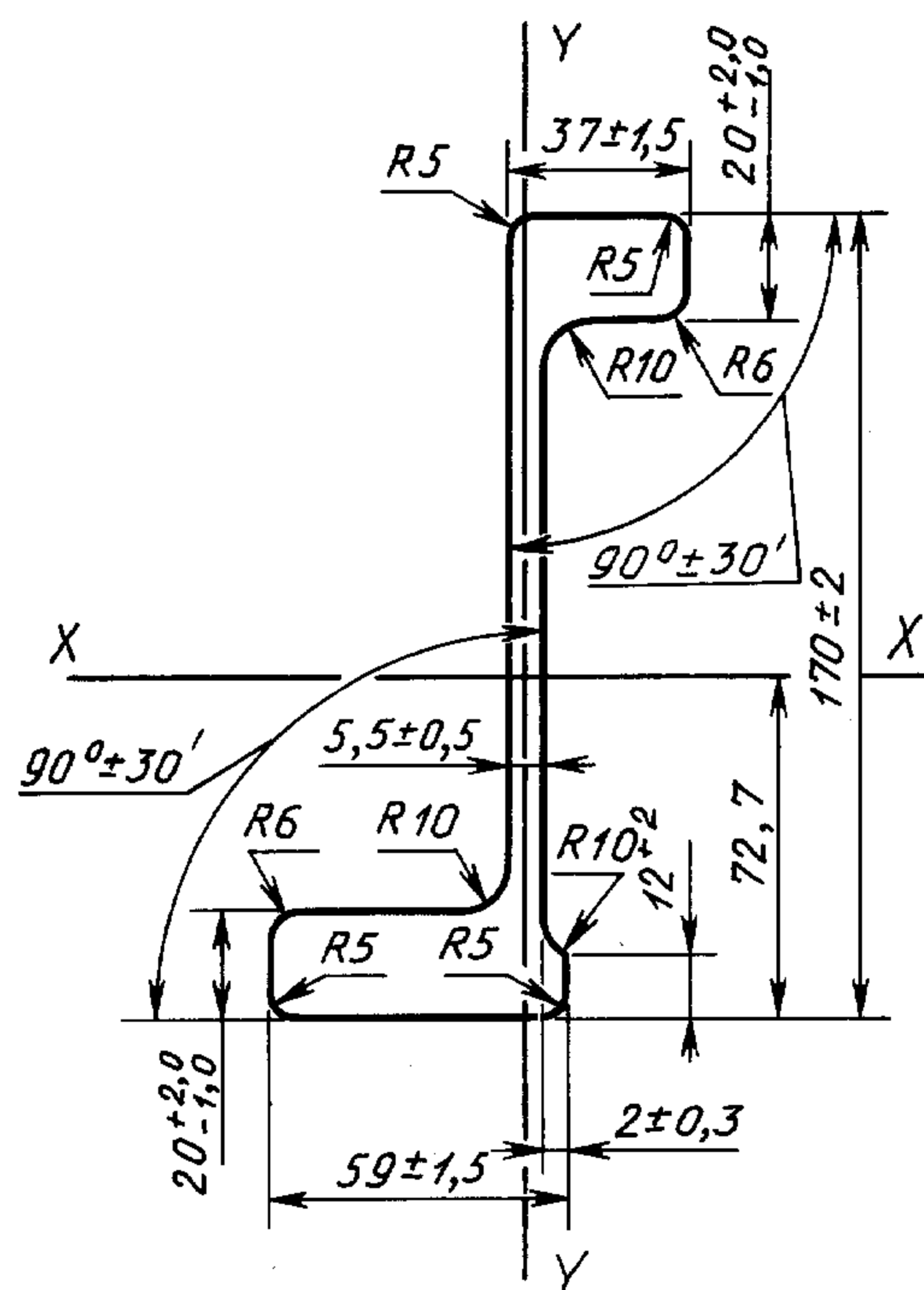
Agricultural machinery. Section for end transmission case.
Dimensions

ОКП 09 3100

Дата введения 01.01.91

Настоящий стандарт распространяется на горячекатаный профиль для корпуса конечной передачи трактора.

1. Форма, размеры, предельные отклонения по ним, площадь поперечного сечения профиля должны соответствовать указанным на чертеже и в таблице.



Марка стали	Площадь сечения, см ²	Масса 1 м профиля, кг	Момент инерции, см ⁴	
			I_x	I_y
СтЗкп1, СтЗсп3, СтЗпс3 по ГОСТ 535	26,5	20,8	1138,19	117,54

2. Кривизна профиля в вертикальной и горизонтальной плоскостях не должна превышать 0,5 % длины.

3. Скручивание профиля вокруг продольной оси не должно превышать 1 мм на 1 м длины.

Издание официальное

Перепечатка воспрещена

ИНФОРМАЦИОННЫЕ ДАННЫЕ

1. РАЗРАБОТАН И ВНЕСЕН Министерством металлургии СССР

2. УТВЕРЖДЕН И ВВЕДЕН В ДЕЙСТВИЕ Постановлением Государственного комитета СССР по управлению качеством продукции и стандартам от 30.03.90 № 753

3. ВЗАМЕН ТУ 14—2—698—86

4. ССЫЛОЧНЫЕ НОРМАТИВНО-ТЕХНИЧЕСКИЕ ДОКУМЕНТЫ

Обозначение НТД, на который дана ссылка	Номер пункта
ГОСТ 535—88	1

5. Ограничение срока действия снято по протоколу № 7—95 Межгосударственного Совета по стандартизации, метрологии и сертификации (ИУС 11—95)

6. ПЕРЕИЗДАНИЕ