

**ГОСУДАРСТВЕННЫЙ СТАНДАРТ СОЮЗА ССР**

Приспособления станочные

**НОЖКИ НИЗКИЕ**

Конструкция

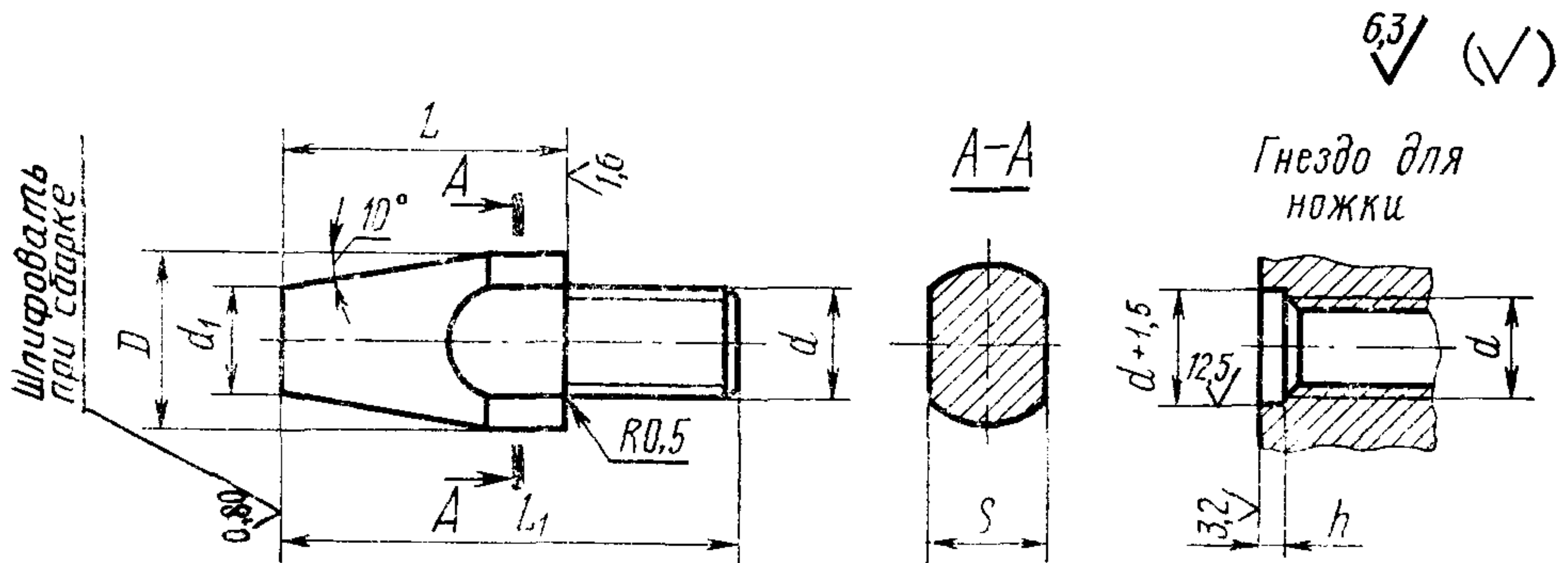
Holding devices. Low legs.  
Design

ГОСТ

12205—66

Дата введения 01.07.67

1. Конструкция и размеры низких ножек должны соответствовать чертежу и таблице.



## Размеры в мм

Обозначения ножек	Применяемость	$d$	$L$	$L_1$	$D$	$d_1$	$S$ (поле допуска h11)	$h$	Масса, кг
7034-0171		M5	10	18	8	5	5,5	2,0	0,004
0172	12		20	0,005					
0173	16		24	0,006					
0174	M6	12	20	10	6	8,0	0,007		
0175		16	24				0,009		
0176		20	28				0,012		
0177	M8	16	32	12	8	10,0	0,016		
0178		20	36				0,020		
0179		25	36				0,024		
0180	M10	20	40	16	10	14,0	0,036		
0181		25	48				0,043		
0182		32	48				0,054		
0183	M12	25	45	20	12	17,0	0,061		
0184		32	52				0,077		
0185		40	60				0,095		
0186	M16	32	55	25	16	22,0	0,120		
0187		40	65				0,156		
7034 0188		50	75				0,194		

Пример условного обозначения низкой ножки диаметром резьбы  $d=M5$ ,  $L=10$  мм:

*Ножка 7034-0171 ГОСТ 12205—66*

**(Измененная редакция, Изм. № 1, 2).**

2. Материал — сталь марки 45 по ГОСТ 1050—74. Допускается замена на стали других марок с механическими свойствами не ниже, чем у стали марки 45.

3. Твердость — 35...40 HRC<sub>a</sub>, кроме резьбы.

4. Неуказанные предельные отклонения размеров: H14, h14,  $\pm \frac{t_2}{2}$ .

**3, 4. (Измененная редакция, Изм. № 2).**

5. Резьба — метрическая по ГОСТ 24705—81. Поле допуска для наружной резьбы — 6g; для внутренней резьбы — 6H по ГОСТ 16093—81.

(Измененная редакция, Изм. № 1, 2).

6. Размеры сбегов резьбы — по ГОСТ 10549—80.

(Измененная редакция, Изм. № 1).

7. (Отменен, Изм. № 1).

8. Покрытие — Хим. Окс. прм. (обозначение покрытия — по ГОСТ 9.306—85).

(Измененная редакция, Изм. № 1).

9. Маркировать партию деталей одного типоразмера на таре или упаковке с указанием условного обозначения.

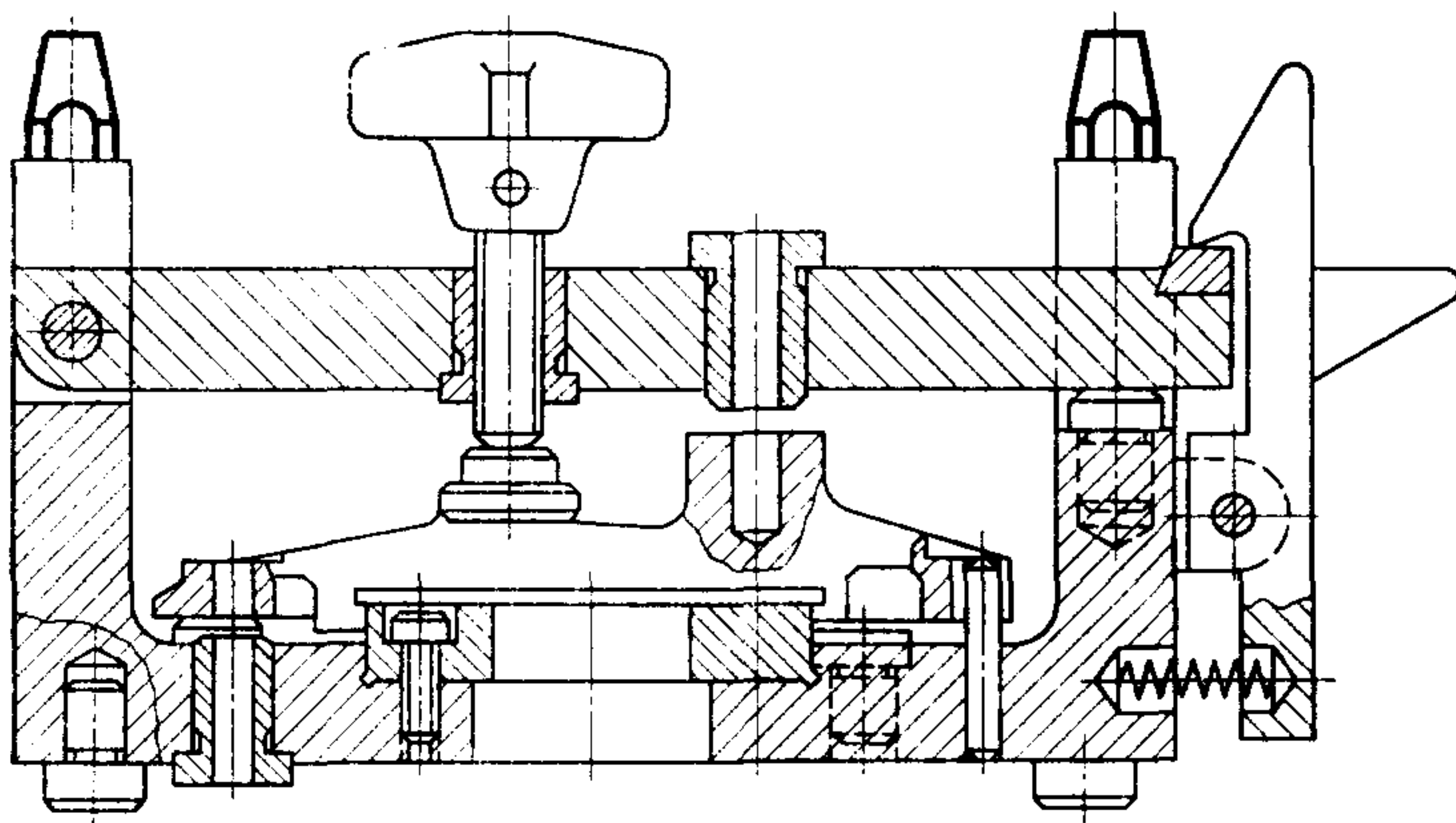
(Измененная редакция, Изм. № 2).

10. Пример применения низких ножек указан в приложении.

(Введен дополнительно, Изм. № 2).

ПРИЛОЖЕНИЕ  
Справочное

ПРИМЕР ПРИМЕНЕНИЯ НИЗКИХ НОЖЕК



## ИНФОРМАЦИОННЫЕ ДАННЫЕ

### 1. РАЗРАБОТАН И ВНЕСЕН Министерством тяжелого, энергетического и транспортного машиностроения СССР

Министерством станкостроительной и инструментальной промышленности СССР

### РАЗРАБОТЧИКИ

В. В. Андреев; В. Н. Дзегиленок, канд. техн. наук; Г. Н. Назина; В. А. Петрова; К. И. Сокольский, А. З. Старосельский (руководитель темы); А. В. Хренова

### 2. УТВЕРЖДЕН И ВВЕДЕН В ДЕЙСТВИЕ Постановлением Комитета стандартов, мер и измерительных приборов при Совете Министров СССР от 10.08.66 № 928

### 3. Срок проверки — 1993 г. Периодичность проверки — 5 лет

### 4. ССЫЛОЧНЫЕ НОРМАТИВНО-ТЕХНИЧЕСКИЕ ДОКУМЕНТЫ

Обозначение НТД, на который дана ссылка	Номер пункта
ГОСТ 9.306—85	8
ГОСТ 1050—74	2
ГОСТ 10549—80	6
ГОСТ 16093—81	5
ГОСТ 24705—81	5

### 5. ПЕРЕИЗДАНИЕ (июль 1990 г.) с ИЗМЕНЕНИЯМИ № 1, 2, утвержденными в июне 1980 г., марте 1988 г. (ИУС 9—80, 6—88)

### 6. Проверен в 1988 г. Снято ограничение срока действия (Постановление Государственного комитета СССР по стандартам от 17.03.88 № 585)