



ГОСУДАРСТВЕННЫЙ СТАНДАРТ
СОЮЗА ССР

**ПУДРА АЛЮМИНИЕВАЯ
КОМКОВАННАЯ**

ТЕХНИЧЕСКИЕ УСЛОВИЯ

ГОСТ 10096—76

Издание официальное

ГОСУДАРСТВЕННЫЙ КОМИТЕТ СТАНДАРТОВ
СОВЕТА МИНИСТРОВ СССР

Москва

РАЗРАБОТАН

**Всесоюзным научно-исследовательским и проектным институтом
алюминиевой, магниевой и электродной промышленности (ВАМИ)**

Зам. директора **А. А. Костюков**

Руководитель темы **Р. Г. Смолянский**

Исполнители: **В. Г. Уваров, А. Н. Нечитайлов, Е. А. Качанова**

**Всесоюзным научно-исследовательским институтом лёгких сплавов
(ВИЛС)**

Зам. начальника **В. И. Добаткин**

Руководитель темы **А. И. Литвинцев**

Исполнитель **Л. Б. Вульфович**

ВНЕСЕН Министерством цветной металлургии СССР

Зам. министра **В. Н. Костин**

**ПОДГОТОВЛЕН К УТВЕРЖДЕНИЮ Всесоюзным научно-исследова-
тельским институтом стандартизации (ВНИИС)**

Директор **А. В. Гличев**

**УТВЕРЖДЕН И ВВЕДЕН В ДЕЙСТВИЕ Постановлением Государствен-
ного комитета стандартов Совета Министров СССР от 17 сентября
1976 г. № 2132**

ПУДРА АЛЮМИНИЕВАЯ КОМКОВАННАЯ**Технические условия**

Clotted aluminium powder. Technical requirements

**ГОСТ
10096—76****Взамен
ГОСТ 10096—62**

Постановлением Государственного комитета стандартов Совета Министров СССР от 17 сентября 1976 г. № 2132 срок действия установлен

с 01.01. 1978 г.
до 01.01. 1983 г.

Несоблюдение стандарта преследуется по закону

Настоящий стандарт распространяется на алюминиевую комкованную пудру, предназначенную для изготовления теплопрочного деформируемого материала типа САП.

Стандарт полностью соответствует рекомендации СЭВ по стандартизации РС 1334—74, РС 1328—74 и РС 1327—74.

1. МАРКИ

1.1. В зависимости от физико-химических свойств алюминиевую комкованную пудру изготавливают следующих марок: АПС-1А, АПС-1Б, АПС-2, АПС-3.

2. ТЕХНИЧЕСКИЕ ТРЕБОВАНИЯ

2.1. Алюминиевую комкованную пудру изготавливают из первичного алюминия марок не ниже А-6 по ГОСТ 11069—74 или из отходов чистого алюминия, если по своему химическому составу они не ниже марки А-6.

2.2. Физико-химические свойства пудры должны соответствовать указанным в табл. 1.



Таблица 1

Марки	Химический состав, %, не более				Насыпная плотность, г/см ³ , не менее	Содержание магнитной фракции, г/100 кг, не более
	Окись алюминия	Железо	Жировые добавки	Влага		
АПС-1А	6—8	0,20	0,25	0,1	0,9	0,7
АПС-1Б	6—8	0,25	0,25	0,1	1,0	1
АПС-2	9—12	0,25	0,30	0,1	1,0	2
АПС-3	13—17	0,25	0,30	0,1	1,0	3

Примечание. Нормы содержания магнитной фракции до 1 января 1979 г. являются факультативными.

2.3. Гранулометрический состав пудры должен соответствовать указанному в табл. 2.

Таблица 2

Марки	Остаток на сите с сетками по ГОСТ 3534—73, %, не более		
	0315	05	1
АПС-1А	15	0,3	—
АПС-1Б	—	—	0,3
АПС-2	—	—	0,3
АПС-3	—	—	0,3

2.4. Пудра должна представлять собой продукт серого цвета с отдельными частицами, имеющими металлический блеск.

2.5. Пудра не должна содержать видимых невооруженным глазом инородных примесей.

3. ПРАВИЛА ПРИЕМКИ

3.1. Алюминиевую комкованную пудру принимают партиями. Масса партии должна быть не более 1000 кг.

Партия состоит из пудры одной марки, оформленной одним документом о качестве.

3.2. Для определения качества пудры отбирают выборку в соответствии с табл. 3.

Таблица 3

Количество банок в контролируемой партии	Объем выборки
От 1 до 5	Все
Св. 5 „ 15	5
„ 15 „ 35	7
„ 35 „ 60	8

3.3. Содержание магнитной фракции и влаги в пудре изготовитель определяет периодически на каждой десятой партии на выборке, отобранной по п. 3.2.

3.4. Проверку соответствия упаковки и маркировки требованиям настоящего стандарта проводят на каждой банке партии.

3.5. При получении неудовлетворительных результатов испытаний хотя бы по одному из показателей по нему проводят повторные испытания на удвоенной выборке, отобранной от той же партии пудры. Результаты повторных испытаний распространяются на всю партию.

4. МЕТОДЫ ИСПЫТАНИЙ

4.1. Для определения химического и гранулометрического составов и насыпной плотности отбирают среднюю пробу.

4.2. Отбор и подготовка проб

4.2.1. Из каждой банки выборки щупом или совком отбирают разовую пробу массой не менее 150 г.

4.2.2. Отобранные пробы соединяют, тщательно перемешивают и сокращают методом квартования или с помощью струйного делителя до средней пробы массой не менее 500 г.

4.2.3. Среднюю пробу делят на две части, одну из которых подвергают испытаниям, а другую упаковывают в плотно закрывающуюся тару и хранят в течение трех месяцев на случай разногласия в оценке качества.

4.3. Определение гранулометрического состава
Гранулометрический состав определяют просевом пробы массой 50 г через сита с сетками по ГОСТ 3584—73.

4.3.1. Аппаратура

Механический встряхиватель с частотой вращения сит 270—300 об/мин и числом встряхиваний 140—180 в минуту.

Весы технические.

Набор сит с сетками № 0,5; 0315; 1 по ГОСТ 3584—73.

Кисточка мягкая.

4.3.2. Проведение анализа

Под набором сит, собранных в необходимой последовательности, помещают поддон и устанавливают на механический встряхиватель. Пробу массой 50 г взвешивают с погрешностью не более 0,01 г, помещают на верхнее сито и закрывают крышкой. Включают встряхиватель и просеивают пудру в течение 30 мин.

Остаток на ситах и поддоне определяют взвешиванием с погрешностью не более 0,01 г. Застрявшие в отверстиях сит частицы извлекают с помощью мягкой кисточки и присоединяют к остатку на сите.

Потери при просеивании не должны превышать 1%.

4.3.3. Обработка результатов

Содержание отдельных фракций (X) в процентах вычисляют по формуле

$$X = \frac{m_1}{m} \cdot 100,$$

где m_1 — масса данной фракции, г;
 m — масса испытуемой пробы, г.

За результат анализа принимают среднее арифметическое результатов двух определений, расхождение между которыми не должно превышать 20 отн. %.

4.4. Определение насыпной плотности

4.4.1. Аппаратура

Весы технические.

Установка для определения насыпной плотности (черт. 1).

Металлическая пластина.

4.4.2. Проведение испытания

Навеску пудры массой 150—200 г постепенно насыпают через воронку 1 с сеткой 2 и корпус 3 с наклонными пластинами 4 в мерный стакан 5 вместимостью $100 \pm 0,05$ см³. Расстояние между нижним срезом корпуса 3 и верхней кромкой стакана 5 должно быть 25 мм. Корпус 3 крепят к стойке 6.

Избыток пудры осторожно снимают металлической пластиной. Затем стакан с пудрой взвешивают с погрешностью не более 0,01 г.

4.4.3. Обработка результатов

Насыпную плотность (X_1) в г/см³ вычисляют по формуле

$$X_1 = \frac{m - m_1}{v},$$

где m — масса стакана с пудрой, г;

m_1 — масса стакана, г;

v — вместимость стакана, см³.

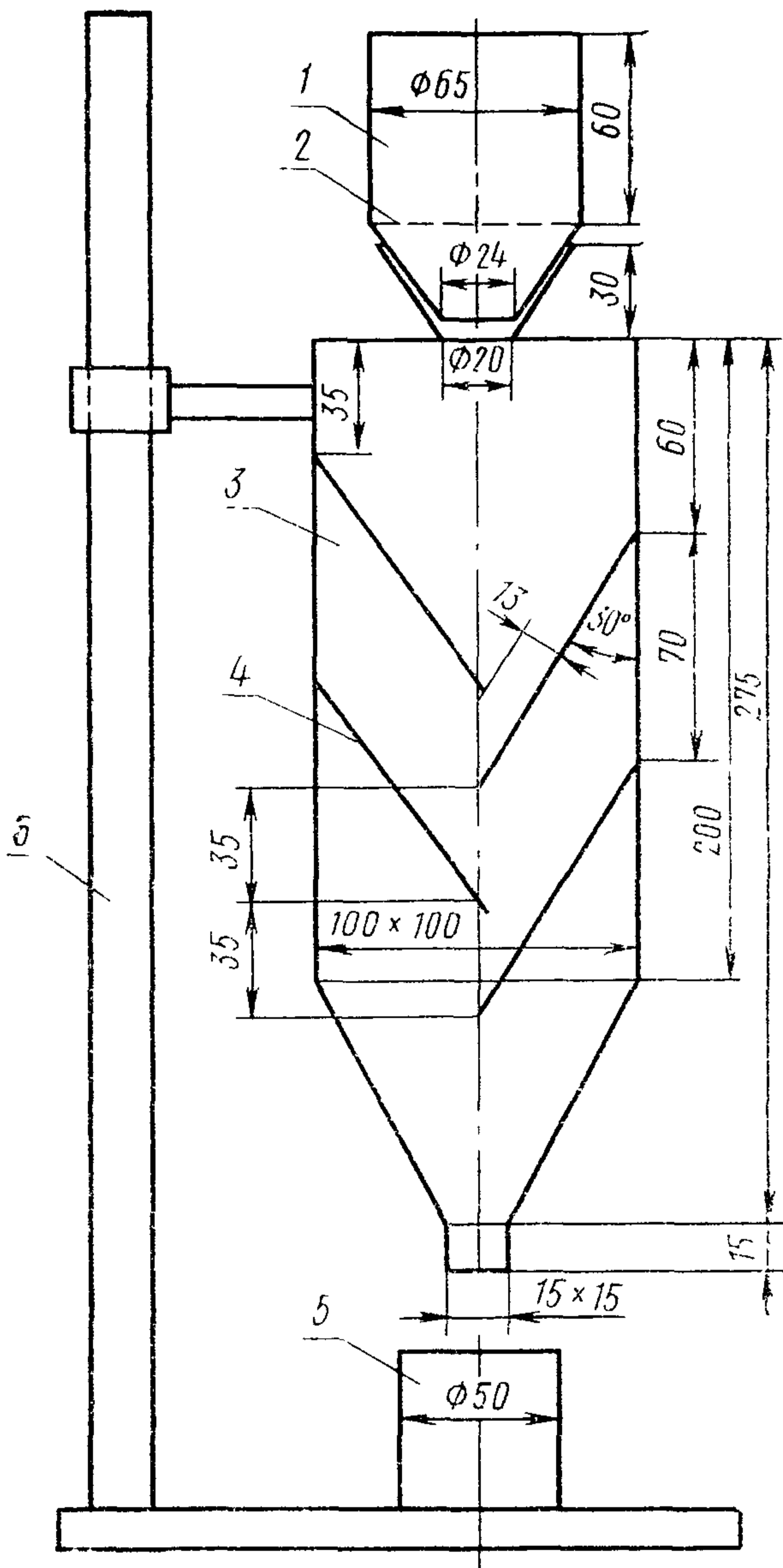
За результат испытания принимают среднее арифметическое результатов трех параллельных определений, расхождение между которыми не должно превышать 5 отн. %

4.5. Определение содержания магнитной фракции

4.5.1. Проверку на содержание магнитной фракции проводят на всей массе пудры любой банки (массой не более 10 кг), входящей в выборку.

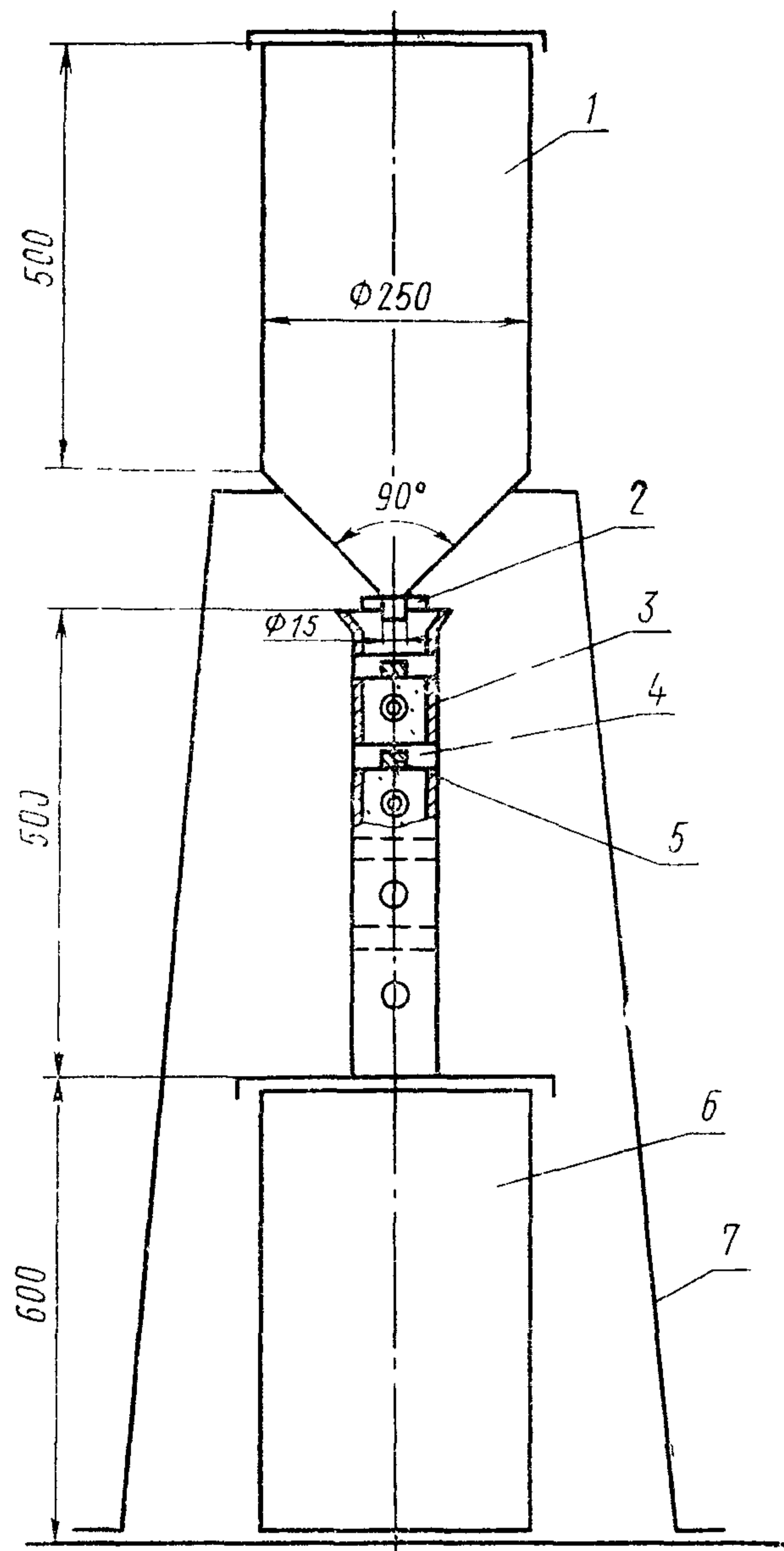
4.5.2. Аппаратура

Контрольный сепаратор (черт. 2).



1—воронка из латуни; 2—сетка № 1,6 по ГОСТ 3584—73; 3—корпус из прозрачного органического стекла; 4—наклонные стеклянные пластины; 5—цилиндрический мерный стакан; 6—стойка

Черт. 1

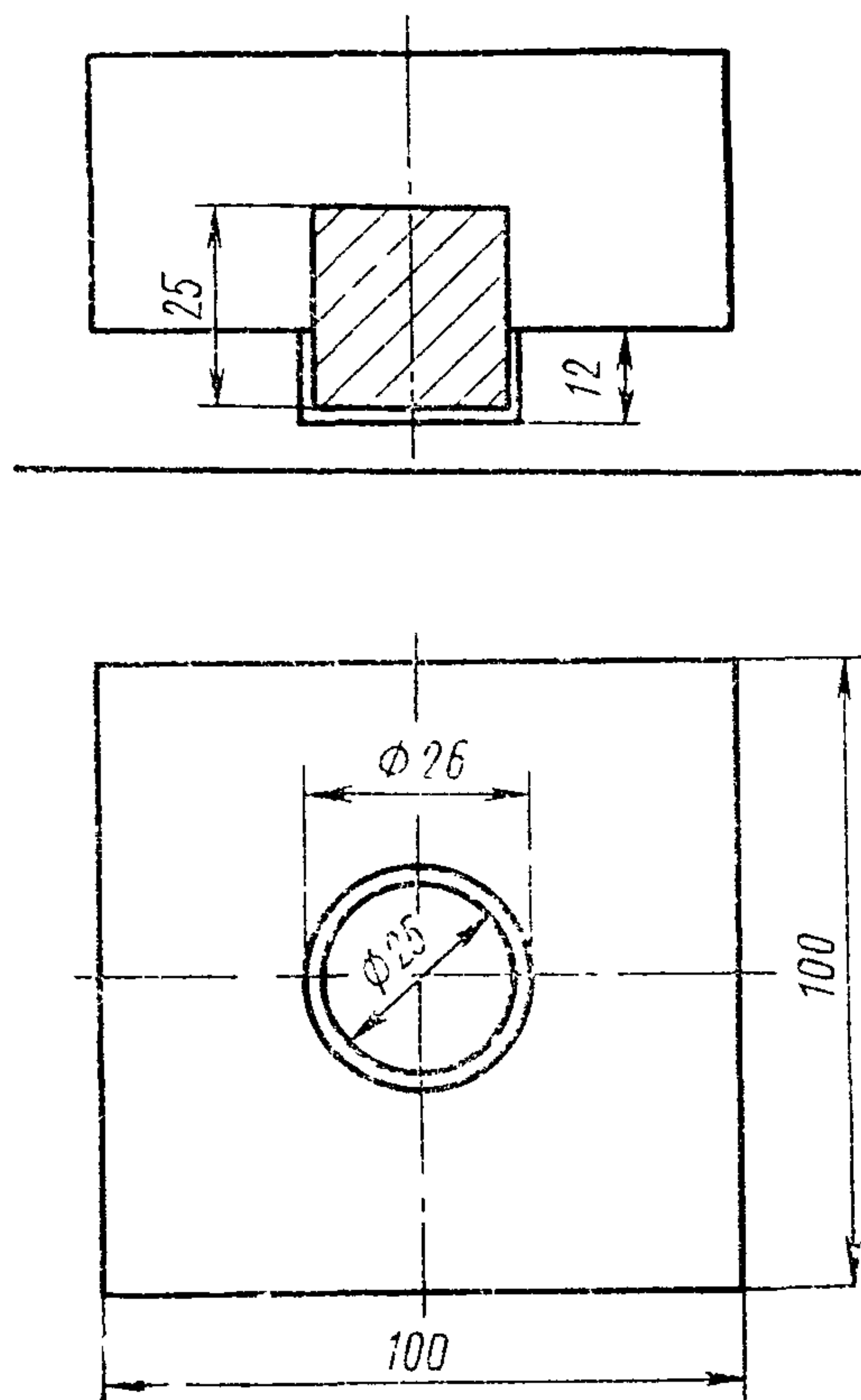


1—емкость для сепарируемой пудры; 2—вентиль; 3—корпус сепаратора (квадратная труба с площадью внутреннего сечения, равной 16 см²); 4—кожух магнита (восемь взаимно перпендикулярных кожухов укреплены консольно в стенках трубы); 5—магниты (цилиндрические постоянные магниты диаметром 25 мм, длиной 25 мм, расположенные в кожухах); 6—емкость для отсепарированной пудры; 7—стойка.

Черт. 2

Постоянный магнит в кожухе из немагнитного металла (черт. 3). Магнит изготовлен из сплава марки ЮНДК 35Т5БА по ГОСТ 17809—72 и должен иметь магнитный поток не менее 0,2 мВб.

Установка для измерения магнитного потока (черт. 4).
Весы аналитические.



Черт 3

4.5.3. Проведение испытания

4.5.3.1. Определение величины магнитного потока постоянных магнитов

Магнит 1 (см черт. 4) устанавливают внутри катушки 2 на фиксатор 6. Затем фиксатор отводят, и магнит под действием собственной тяжести падает на подставку 5, при этом стрелка милливеберметра отклоняется.

Расстояние от фиксатора 6 до центра обмотки 3 должно быть равно половине высоты магнита 1.

Величину магнитного потока (Φ) в мВб вычисляют по формуле

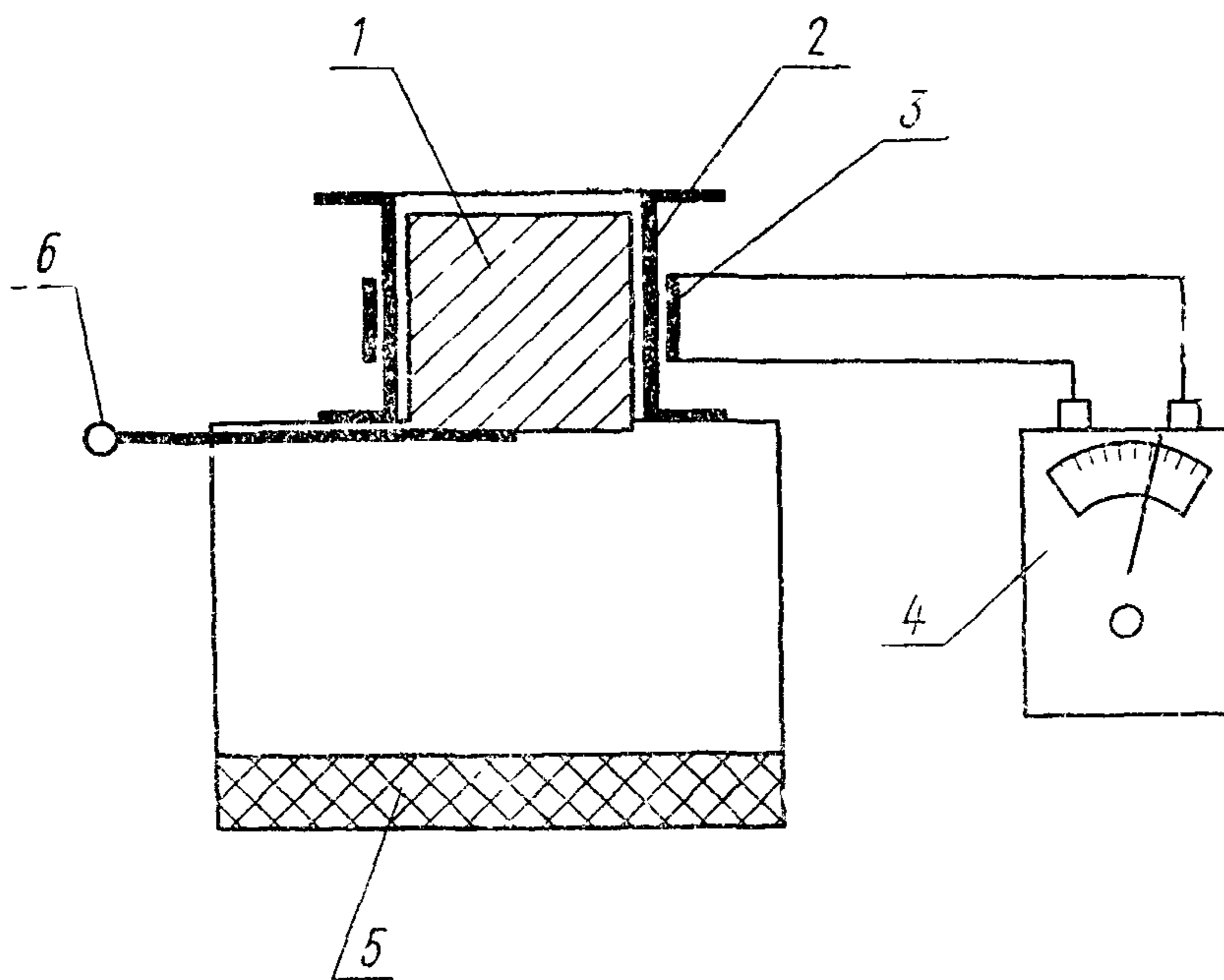
$$\Phi = 0,1 \frac{p}{20},$$

где p — показание стрелки милливеберметра.

4.5.3.2. Проведение анализа

В кожухи 4 (см. черт. 2) контрольного сепаратора вставляют магниты 5 и сепаратор устанавливают на емкость 6 для отсепарированной пудры.

Расстояние между центрами любых двух соседних магнитов должно быть равным и не менее 50 мм.



1—магнит; 2—катушка наружным диаметром $28 \pm 0,5$ мм, с толщиной стенки 0,2—0,5 мм, изготовленная из немагнитного металла (алюминий, медь); 3—обмотка, состоящая из 20 витков, намотанных в два слоя медным эмалированным проводом (ПЭЛ) или обмоточным с эмалеволокнистой изоляцией проводом (ПЭЛШО) диаметром 0,2 мм по ГОСТ 2773—69 или ГОСТ 16507—70; 4—миллиметровый прибор марки М119; 5—подставка; 6—фиксатор.

Черт. 4

В емкость 1 загружается испытуемая пудра. Открывая вентиль 2, дают возможность пудре из емкости 1 пересыпаться через сепаратор в емкость 6. После окончания сепарации сепаратор устанавливают на лист кальки размером 200×200 мм. Из кожухов извлекают магниты. Сепаратор встряхивают для очистки его от зависшей на кожухах смеси частиц магнитной фракции и пудры. Затем с помощью магнита, помещенного в кожух, производят выделение частиц магнитной фракции из смеси, находящейся на кальке. Последнюю операцию повторяют трижды. Выделенную магнитную фракцию взвешивают на аналитических весах с погрешностью не более 0,001 г.

4.5.3.3. Обработка результатов

Содержание магнитной фракции (X_2) в граммах на 100 кг вычисляют по формуле

$$X_2 = \frac{m}{m_1} \cdot 100,$$

где m — масса магнитной фракции, г;

m_1 — масса испытуемой пудры, кг.

За результат испытания принимают среднее арифметическое результатов двух параллельных определений, расхождение между которыми не должно превышать 20 отн. %.

4.6. Содержание железа определяют по ГОСТ 12703—67

4.7. Содержание жировых добавок и влаги определяют по ГОСТ 5494—71.

4.8. Содержание активного алюминия определяют по ГОСТ 5592—71

4.9. Содержание окиси алюминия (Al_2O_3) определяют по разности между 100% и содержанием суммы активного алюминия, железа и жировых добавок в процентах.

4.10. Проверку внешнего вида пудры и на отсутствие чужеродных примесей проводят внешним осмотром всей выборки.

5. УПАКОВКА, МАРКИРОВКА, ТРАНСПОРТИРОВАНИЕ И ХРАНЕНИЕ

5.1. Пудру упаковывают в металлические герметично закрывающиеся банки вместимостью 50 л. Для предохранения от коррозии наружная поверхность банки должна быть окрашена.

Крышка каждой упакованной банки должна быть герметизирована замазкой, не оказывающей отрицательного влияния на качество пудры.

5.2. Маркирование транспортной тары — по ГОСТ 14192—71 с нанесением предупредительных знаков: «Бойтся сырости и открытого огня», «Верх, не кантовать», «Осторожно, хрупкое» и дополнительных данных:

- а) наименования, товарного знака предприятия-изготовителя;
- б) марки пудры;
- в) номера партии;
- г) даты изготовления;
- д) клейма отдела технического контроля (на развальцованном крае крышки);
- е) обозначения настоящего стандарта.

5.3. Каждая партия пудры должна сопровождаться документом, удостоверяющим соответствие пудры требованиям настоящего стандарта, в котором указывают:

- а) наименование или товарный знак предприятия-изготовителя;
- б) марку пудры;
- в) номер партии;
- г) массы (нетто) партии;
- д) количество мест в партии;
- е) результаты испытаний;
- ж) дату изготовления;
- з) обозначение настоящего стандарта.

5.4. Транспортирование пудры производят всеми видами транспорта в крытых транспортных средствах.

Для предохранения от механических повреждений при транспортировании банки с пудрой должны быть установлены по принципу плотнейшей упаковки, чтобы исключалась возможность их перемещения. При установке банок в несколько ярусов между ярусами должны быть проложены сплошные горизонтальные деревянные настилы. При погрузочно-разгрузочных операциях не допускается переброска банок с пудрой и перекачивание их боковой поверхностью.

5.5. Пудру хранят в упаковке изготовителя в закрытых сухих помещениях на расстоянии не менее 1 м от отопительных приборов.

Запрещается совместное хранение пудры с химически активными веществами.

6. ГАРАНТИИ ИЗГОТОВИТЕЛЯ

6.1. Изготовитель должен гарантировать соответствие качества пудры требованиям настоящего стандарта при соблюдении условий хранения, транспортирования и правил погрузочно-разгрузочных работ, установленных стандартом.

Гарантийный срок хранения пудры всех марок устанавливается один год с момента изготовления.

7. ТРЕБОВАНИЯ БЕЗОПАСНОСТИ

7.1. При наличии открытого огня пудра, находящаяся в насыпанном состоянии на открытом воздухе, — пожароопасна, а во взвешенном состоянии — взрывоопасна.

При попадании в пудру воды возможно ее самовозгорание. Опасность возрастает по мере увеличения дисперсности пудры. Поэтому при работе с пудрой необходимо избегать пыления, не допускать наличия открытого огня и попадания в пудру влаги.

7.2. Тушить загоревшуюся пудру необходимо сухим песком, глиноземом, магнезитовым порошком, асбестовым одеялом. Применять воду и огнетушители запрещается.

7.3. По степени воздействия на организм человека пудра относится к 4-му классу опасности. Предельно допустимая концентрация пудры в воздухе рабочей зоны — 2 мг/м³.

Редактор *В. В. Чекменева*
Технический редактор *Н. С. Гришанова*
Корректор *Н. А. Аргунова*

Сдано в наб. 25.10.76 Подп. в печ. 26.11.76 0,75 п. л. 0,63 уч.-изд. л. Тир. 10000 Цена 3 коп.

Ордена «Знак Почета» Издательство стандартов. Москва, Д-557, Новопресненский пер., 3
Тип. «Московский печатник». Москва, Лялин пер., 6. Зак. 1743

Изменение № 1 ГОСТ 10096—76 Пудра алюминиевая комкованная. Технические условия

Постановлением Государственного комитета СССР по стандартам от 07.07.83 № 2969 срок введения установлен

с 01.01.84

Под наименованием стандарта проставить код: ОКП 17 9140.

Раздел 2 дополнить пунктом — 2.1а (перед п. 2.1): «2.1а. Алюминиевую комкованную пудру изготовляют в соответствии с требованиями настоящего стандарта по технологическому регламенту, утвержденному в установленном порядке».

Пункт 2.2 после слова «пудры» дополнить словами: «и коды ОКП»; таблицу 1 дополнить графой — Код ОКП (после графы «Марки»):

Марки	Код ОКП
АПС-1А	17 9141 1000
АПС-1Б	17 9141 2000
АПС-2	17 9141 3000
АПС-3	17 9141 4000

Примечание исключить.

Стандарт дополнить разделом — 2а:

«2а. Требования безопасности»

2а.1. Алюминиевую пудру по степени воздействия на организм человека относят к 4-му классу опасности в соответствии с требованиями ГОСТ 12.1.005—76.

При вдыхании пыль алюминия поражает главным образом легкие, вызывая аллюминоз легких.

2а.2. Предельно допустимая концентрация алюминиевой пудры в воздухе рабочей зоны в соответствии с требованиями ГОСТ 12.1.005—76 — 2 мг/м³.

Контроль воздушной среды рабочей зоны необходимо осуществлять в соответствии с требованиями ГОСТ 12.1.005—76, ГОСТ 12.1.007—76 и типовым положением по организации контроля воздушной среды, утвержденным Госгортехнадзором СССР.

Анализ проб воздуха на содержание алюминиевой пудры следует проводить в соответствии с методиками по определению пыли в воздухе промышленных помещений и воздуховодах вентиляционных систем при санитарном контроле и по определению окиси алюминия в воздухе, утвержденными Министерством здравоохранения СССР.

2а.2.1. В питьевой воде алюминий нормируется только в случае использования сернокислого алюминия в качестве коагулянта. При этом остаточный алюминий (Al³⁺) в соответствии с требованиями ГОСТ 2874—73 не должен превышать — 0,5 мг/л.

Определение содержания алюминия в питьевой воде — по ГОСТ 18165—72.

2а.3. Алюминиевую пудру в соответствии с требованиями ГОСТ 12.1.017—80 относят к группе горючих веществ. Во взвешенном состоянии в атмосфере воздуха алюминиевая пудра (аэрозоль) взрывоопасна, в насыпанном состоянии (аэрогель) — пожароопасна.

При наличии источника инициирования воспламенения (горящие или нагретые тела, искрение от удара или трения, тепловые проявления химических реакций и механических воздействий, электрические разряды и т. п.) аэрозоль алюминиевой пыли при концентрации выше нижнего концентрационного предела воспламенения (НКПВ) взрывается.

(Продолжение см. стр. 64)

При этом осевшая в помещении алюминиевая пыль может перейти во взвешенное состояние и вызвать дополнительный более сильный взрыв. НКПВ алюминиевой пыли — 40 г/м³, температура самовоспламенения аэрозоля — 540°C, аэрогеля — 470°C, минимальная энергия зажигания — 1 мДж.

При попадании в алюминиевую пудру воды возможно ее самовозгорание. Опасность возрастает по мере увеличения дисперсности пудры.

При работе с пудрой необходимо избегать пыления, не допускать наличия источников иницирования воспламенения, попадания в пудру влаги, скоплений осевшей пыли.

2а.4. Банки с пудрой следует хранить на расстоянии не менее одного метра от отопительных приборов. Совместное хранение алюминиевой пудры и химически активных веществ не допускается.

2а.5. Тушение загоревшейся пудры необходимо проводить с помощью сухого песка, глинозема, магнезитового порошка, асбестового одеяла.

Применение воды и огнетушителей не допускается. Общие требования по обеспечению пожарной безопасности должны соответствовать требованиям ГОСТ 12.1.004—76.

2а.6. Для индивидуальной защиты органов дыхания от аэрозолей алюминиевой пудры необходимо применять специальную пылезащитную одежду согласно действующим типовым отраслевым нормам бесплатной выдачи спецодежды, спецобуви и предохранительных приспособлений рабочим и служащим предприятий цветной металлургии, утвержденным Госкомитетом СССР по труду и социальным вопросам.

Коллективные средства защиты от алюминиевой пыли должны соответствовать правилам безопасности при производстве порошков и пудр алюминия, магния и сплавов на их основе, утвержденным Госгортехнадзором СССР.

2а.7. Непригодную к использованию алюминиевую пудру и пыль (отходы) не допускается вывозить в отвалы. Отходы должны сжигаться в местах, согласованных с местными органами пожарного надзора.

2а.8. Погрузочно-разгрузочные работы должны проводить с соблюдением требований ГОСТ 12.3.009—76».

Пункт 3.1 изложить в новой редакции: «3.1. Пудру принимают партиями. Партия должна состоять из пудры одной марки и оформлена одним документом о качестве, содержащим:

товарный знак или наименование предприятия-изготовителя и товарный знак;

марку пудры;

номер партии;

массу (нетто) партии;

количество мест в партии;

результаты испытаний;

дату изготовления;

обозначение настоящего стандарта.

Масса партии должна быть не более 3000 кг».

Пункт 3.2. Таблицу 3 дополнить нормами:

Количество банок в контролируемой партии	Объем выборки
Св. 60 до 99	9

Пункт 4.5.2. Чертеж 4. Подрисуночная подпись. Исключить слова: «марки М119».

Пункт 4.6. Заменить ссылку: ГОСТ 12703—67 на ГОСТ 12697.7—77.

Пункт 5.2 изложить в новой редакции: «5.2. Транспортная маркировка — по ГОСТ 14192—77. На грузовые места наносятся манипуляционные знаки: «Бонт-

(Продолжение см. стр. 65)

ся сырости»; «Осторожно, хрупкое», «Верх, не кантовать», «Герметичная упаковка» и знак опасности по ГОСТ 19433—81, подкласс 4.1.

Маркировка данных об упакованной продукции должна быть расположена под основными надписями и содержать:

товарный знак или наименование предприятия-изготовителя и товарный знак;

марку пудры;

номер партии;

дату изготовления;

штамп технического контроля (на развальцованном крае крышки);

обозначение настоящего стандарта».

Пункт 5.3 исключить.

Пункт 5.4. Первый абзац дополнить словами: «в соответствии с правилами перевозки опасных грузов, действующими на транспорте данного вида».

Пункт 6.1. Первый абзац. Исключить слова: «установленных стандартом».

Раздел 7 исключить.

(ИУС № 10 1983 г.)

Изменение № 2 ГОСТ 10096—76 Пудра алюминиевая комкованная. Технические условия

Утверждено и введено в действие Постановлением Государственного комитета СССР по стандартам от 29.06.87 № 2775

Дата введения 01.01.88

Под наименованием стандарта заменить код ОКП 17 9140 на ОКП 17 9133.

По всему тексту стандарта заменить слово: «банка» на «барабан»

Вводная часть. Последний абзац исключить.

Раздел 1 исключить.

Пункт 2.2. Таблица 1. Графу «Код ОКП» изложить в новой редакции:

Марки	Код ОКП
АПС-1А	17 9133 0001
АПС-1Б	17 9133 0002
АПС-2	17 9133 0003
АПС-3	17 9133 0004

Пункт 2.3. Таблица 2. Заменить ссылку: ГОСТ 3584—73 на ГОСТ 6613—86.

Раздел 2 дополнить пунктами — 2.2а (перед п. 2.2), 2.6: «2.2а. Пудру алюминиевую комкованную изготавливают следующих марок: АПС-1А, АПС-1Б, АПС-2, АПС-3.

2.6. Срок хранения пудры — два года со дня изготовления».

Пункт 2а.2. Последний абзац исключить.

Пункт 2а.2.1 исключить.

Пункт 2а.3. Заменить ссылку и слова: ГОСТ 12.1.017—80 на ГОСТ 12.1.044—84; «НКПВ алюминиевой пыли — 40 г/м³, температура самовоспламенения аэрозоля — 540 °С, аэрогеля — 470 °С, минимальная энергия зажигания — 1 мДж» на «НКПВ алюминиевой пыли не менее 40 г/м³, температура самовоспламенения аэрозоля не менее 540 °С, аэрогеля не менее 470 °С.

Алюминиевая пудра при взаимодействии с водой, кислородом воздуха и окислителями способна гореть».

Пункты 2а.4, 2а.5 изложить в новой редакции: «2а.4. В соответствии с требованиями ГОСТ 19433—81 по степени опасности груза пудру относят к опасным грузам подкласса 4.3. 2а.5. Общие требования по обеспечению пожарной безопасности должны соответствовать требованиям ГОСТ 12.1.004—85».

Пункт 2а.8 исключить.

Раздел 4. По всему тексту заменить слово: «содержание» на «массовая доля».

Пункт 4.2.1. Заменить слова: «щупом или совком отбирают разовую» на «щупом по ГОСТ 23148—78 отбирают точечную».

Пункт 4.2.2. Заменить слово: «Отобранные» на «Точечные».

Пункты 4.3, 4.3.1. Заменить ссылку: ГОСТ 3584—73 на ГОСТ 6613—86

Пункт 4.3.1. Заменить слова и ссылку: «Весы технические» на «Весы лабораторные 4-го класса точности с погрешностью взвешивания не более 0,01 г по ГОСТ 24104—80», «Кисточка мягкая» на «Кисточка мягкая по нормативно-технической документации».

Пункт 4.3.3. Заменить слова: «среднее арифметическое» на «округленное до первого десятичного знака среднее арифметическое».

Пункт 4.4.1. Заменить слова: «Весы технические» на «Весы лабораторные 4-го класса точности с погрешностью взвешивания не более 0,01 г по ГОСТ 24104—80»;

чертеж 1. Подрисуночная подпись. Заменить слова: «5—цилиндрический мерный стакан» на «5—стакан типа В-1—100ТС по ГОСТ 25336—82».

Пункт 4.4.2. Исключить слова: «вместимостью 100±0,05 см³».

Пункт 4.4.3. Заменить слова: «среднее арифметическое» на «округленное до первого десятичного знака среднее арифметическое».

Пункт 4.5.2. Заменить слова: «Весы аналитические» на «Весы лабораторные».

2-го класса точности с погрешностью взвешивания не более 0,001 г по ГОСТ 24104—80».

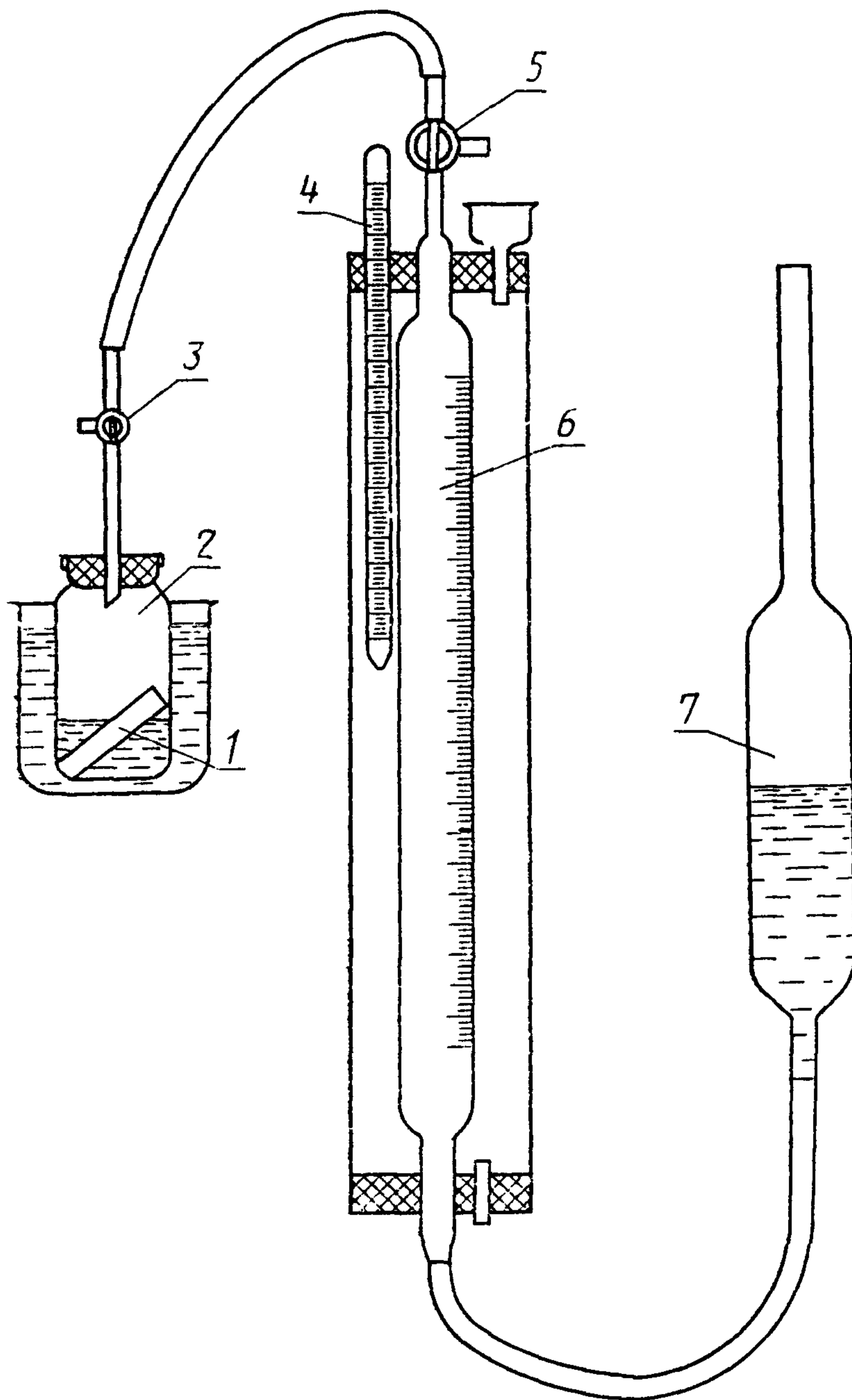
Пункт 4.5.3.3. Заменить слова: «среднее арифметическое» на «округленное до первого десятичного знака среднее арифметическое».

Пункт 4.8 изложить в новой редакции: «4.8. Определение массовой доли активного алюминия

Массовую долю активного алюминия определяют косвенным способом: измеряя объем водорода, образовавшегося в результате реакции с гидроксидом натрия.

4.8.1. Аппаратура и реактивы

Газовольюметр (черт. 5);



1—стеклянная пробирка по ГОСТ 25336—82; 2—сосуд типа СЦ-0,5 по ГОСТ 25336—82; 3, 5—краны соединительные по ГОСТ 7995—80; 4—термометр по ГОСТ 215—73; 6—бюретка типа 3—2—100—0,2 по ГОСТ 20292—74; 7—уравнительная склянка по ГОСТ 25336—82

Черт. 5

(Продолжение см. с. 144)

Весы лабораторные 2-го класса точности с погрешностью взвешивания не более 0,0002 г по ГОСТ 24104—80;
натрия гидроксид по ГОСТ 4328—77, массовая концентрация 20 г/дм³;
вода дистиллированная по ГОСТ 6709—72.

4.8.2. Проведенные испытания

Навеску пудры массой 0,05—0,1 г, взвешенную с погрешностью не более 0,0002 г, помещают в пробирку, установленную в реакционном сосуде наклонно. В реакционный сосуд осторожно наливают 30 см³ раствора натрия гидроксид с массовой концентрацией 20 г/дм³ так, чтобы раствор находился ниже краев пробирки.

Реакционный сосуд плотно закрывают резиновой пробкой, через которую проходит трубка, соединяющая его через трехходовой кран с атмосферой и через двухходовой кран с измерительной бюреткой.

Перед началом опыта измерительную бюретку при помощи уравнительной склянки заполняют водой, затем реакционный сосуд поворотом трехходового крана разобщают с атмосферой и соединяют с измерительной бюреткой.

Температура воды, охлаждающей реакционный сосуд, а также воды, заключенной в кожухе измерительной бюретки, не должна отличаться от температуры окружающего воздуха более чем на 1 °С.

Реакционный сосуд встряхивают так, чтобы часть раствора попала в пробирку с пудрой, и погружают в воду. Встряхивание повторяют несколько раз до полного растворения алюминия.

После прекращения выделения газа и охлаждения реакционного сосуда до температуры окружающего воздуха объем газа измеряют 2—3 раза через каждые 15 мин при помощи уравнительной склянки. После того, как объем газа станет постоянным, измеряют атмосферное давление и температуру окружающего воздуха.

4.8.3. Обработка результатов

Массовую долю активного алюминия (X_3) в процентах вычисляют по формуле

$$X_3 = \frac{(P - P_1) \cdot 0,000216 \cdot V}{(273 + t) \cdot M},$$

где P — атмосферное давление, Па;
 P_1 — упругость водяных паров при температуре анализа, Па;
0,000216 — коэффициент пересчета водорода на алюминий;
 V — объем выделившегося газа, см³;
 t — температура в кожухе измерительной бюретки, °С;
 M — навеска алюминиевой пудры, г.

За результат испытания принимают округленное до первого десятичного знака среднее арифметическое двух параллельных определений, расхождение между которыми не должно превышать 1 отн. %.

Контроль правильности результатов анализа следует проводить методом стандартной добавки в соответствии с требованиями ГОСТ 25086—81.

Пункт 4.9. Заменить слова: «и жировых добавок» на «жировых добавок и влаги».

Пункты 5.1, 5.2, 5.4 изложить в новой редакции: «5.1. Пудру алюминиевую упаковывают в металлические герметично закрывающиеся барабаны типа БТ-50—II или БТО-50—I по нормативно-технической документации, вместимостью 40, 50, 56 дм³, массой брутто не более 75 кг.

Для предохранения от коррозии наружная поверхность барабанов должна быть окрашена.

Крышка каждого упакованного барабана должна быть герметизирована замазкой, не оказывающей отрицательного влияния на качество пудры.

5.2. Транспортная маркировка — по ГОСТ 14192—77 с нанесением на барабанах манипуляционных знаков: «Бойтся сырости», «Герметичная упаковка» и знака опасности по ГОСТ 19433—81, подкласса 4.3.

(Продолжение см. с. 145)

На каждом барабане несмываемой краской при помощи штампа или трафарета должны быть указаны:

товарный знак или наименование и товарный знак предприятия-изготовителя;

наименование пудры;

марка пудры;

номер партии;

масса брутто и нетто;

дата изготовления;

номер упаковочной единицы;

обозначение настоящего стандарта;

классификационный шифр группы 4312 по ГОСТ 19433—81.

5.4. Пудру транспортируют транспортом всех видов в крытых транспортных средствах в соответствии с правилами перевозок грузов действующими на транспорте данного вида.

Формирование транспортных пакетов в соответствии с требованиями ГОСТ 21929—76. Средства скрепления пакетов должны соответствовать требованиям ГОСТ 21650—76. Транспортная маркировка пакетов — по ГОСТ 14192—77.

На железнодорожном транспорте пудру следует транспортировать повагонно.

При транспортировании алюминиевой пудры воздушным транспортом масса груза одного упаковочного места не должна превышать 25 кг (на грузовых самолетах). Груз необходимо устанавливать в деревянные ящики с прокладочным материалом.

Погрузочно-разгрузочные работы с алюминиевой пудрой следует выполнять в соответствии с требованиями ГОСТ 12.3.009—76. Не допускается перебрасывать барабаны с пудрой и перекачивать их боковой поверхностью».

Пункт 5.5. Заменить слова: «химически активными веществами» на «окислителями и водными растворами различных соединений».

(ИУС № 11 1987 г.)

Изменение № 3 ГОСТ 10096—76 Пудра алюминиевая комкованная. Технические условия

Утверждено и введено в действие Постановлением Государственного комитета СССР по управлению качеством продукции и стандартам от 06.05.91 № 635

Дата введения 01.01.92

Вводную часть дополнить абзацем: «Требования стандарта являются обязательными».

Пункт 2а.1. Заменить ссылку и слова: ГОСТ 12.1.005—76 на ГОСТ 12.1.005—88; «к 4-му классу опасности» на «к 3-му классу опасности».

Пункт 2а.2. Заменить ссылку: ГОСТ 12.1.005—76 на ГОСТ 12.1.005—88; исключить ссылку: ГОСТ 12.1.007—76; дополнить абзацем: «Определение содержания алюминия в воздухе рабочей зоны следует проводить фотометрическим методом в соответствии с методиками, утвержденными Министерством здравоохранения СССР».

Пункт 2а.3. Заменить слова: «нижнего концентрационного предела воспламенения (НКПВ)» на «нижнего концентрационного предела распространения пламени (НКПР)»;

третий абзац изложить в новой редакции: «При этом осевшая в помещении алюминиевая пыль может перейти во взвешенное состояние и вызвать более сильный взрыв. НКПР алюминиевой пыли не менее 40 г/м³, ориентировочные значения показателей температуры воспламенения аэрозоля — 540 °С, аэрогеля — 470 °С»;

заменить ссылку: ГОСТ 12.1.044—84 на ГОСТ 12.1.044—89.

Пункт 2а.4. Заменить слова и ссылку: «подкласса 4.3» на «класса 4, подкласса 4.3. Категория опасности груза 431»; ГОСТ 19433—81 на ГОСТ 19433—88.

Пункт 2а.5 изложить в новой редакции: «2а.5. Для тушения алюминиевой пудры применяют: песок, сухие порошки глинозема, магнезита, обезвоженного карналлита и огнетушащие порошки на основе хлоридов щелочных и щелочно-земельных металлов. Запрещается применять воду, пенные и углекислотные огнетушители. Общие требования по обеспечению пожарной безопасности должны соответствовать требованиям ГОСТ 12.1.004—85».

Пункт 2а.6. Исключить слова: «предприятий цветной металлургии».

Раздел 4. По всему тексту заменить слова и ссылку: «Весы лабораторные» на «Весы лабораторные общего назначения», ГОСТ 24104—80 на ГОСТ 24104—88.

Пункт 4.4.1. Чертеж 1. Подрисуночная подпись. Заменить слова: «5 — стакан типа В-1—100ТС по ГОСТ 25336—82» на «5 — цилиндрический стакан вместимостью (100±0,05) см³ с внутренним диаметром 50 мм».

Пункт 4.5.3.1. Чертеж 4. Подрисуночная подпись. Исключить ссылку: ГОСТ 2773—69; заменить ссылку: ГОСТ 16507—70 на ГОСТ 16507—80.

Пункт 4.8.1. Заменить ссылку: ГОСТ 215—73 на ГОСТ 28498—90.

Пункт 4.8.3. Заменить ссылку: ГОСТ 25086—81 на ГОСТ 25086—87.

Пункт 5.1. Заменить слова: «по нормативно-технической документации» на ТУ 48—5—254—86, «упаковывают» на «упаковывают в соответствии с требованиями ГОСТ 26319—84».

Пункт 5.2 дополнить абзацем: «серийный номер 00Н 1396»; заменить ссылку: ГОСТ 19433—81 на ГОСТ 19433—88.

Пункт 5.4. Четвертый абзац изложить в новой редакции: «При транспортировании алюминиевой пудры воздушным транспортом масса груза нетто на одну упаковку не должна превышать 15 кг на пассажирских и 50 кг на грузовых воздушных судах»;

заменить ссылку: ГОСТ 21929—76 на ГОСТ 26663—85 и ТУ 48—5—286—87.

(ИУС № 8 1991 г.)